

57604

YILDIZ TEKNİK ÜNİVERSİTESİ
FEN BİLİMLERİ ENSTİTÜSÜ

GÜNEŞ ENERJİSİNİN YERLEŞİM BİRİMLERİNDE
ENERJİ EKONOMİSİNE KATKISI

Mak. Müh. Recep DURDU

F.B.E Makina Mühendisliği Anabilim Dalı Enerji Makinaları Programında
hazırlanan
YÜKSEK LİSANS TEZİ

Tez Danışmanı : Yard. Doç. Burhan SUNGU

İSTANBUL, 1996

İÇİNDEKİLER

TEŞEKKÜR
ÖZET
RÉSUMÉ

1.0 GİRİŞ.....	1
1.1 Güneş Enerjisinin Kaynağı.....	2
1.2 İlk Güneş Enerjisi Uygulamaları.....	4
1.3 Güneş Enerjisinden Faydalanma Şekilleri.....	5
1.3.1 Sıcak Su Temini.....	5
1.3.2 Mekan Isıtması.....	5
1.3.3 Soğutma Sistemleri.....	5
1.3.4 Güneş İmbikleri.....	5
1.3.5 Yüzme Havuzu Isıtması.....	6
1.3.6 Güneş Ocakları.....	6
1.3.7 Güneş Fırınları.....	6
1.3.8 Güneş Enerjili Buhar Üreteçleri.....	6
1.3.9 Güneş Pilleri.....	6
1.3.10 Güneş Pompaları.....	7
1.3.11 Tarımsal Uygulamalar.....	7
1.4 Türkiye'de Güneş Enerjisi Potansiyeli Ve Uygulama Çalışmaları.....	8
1.4.1 Türkiye Güneş Enerjisi Potansiyeli.....	8
1.4.2 Türkiye'de Güneş Enerjisi Uygulamaları.....	8
2.0 SICAK SU İHTİYACI VE GÜNEŞ TOPLAYICILARI.....	13
2.1 Yerleşim Birimlerinde Sıcak Su İhtiyacı.....	13
2.2 Güneş Toplayıcısı Ve Çalışma Prensibi.....	14
2.2.1 Düzlem Toplayıcılar.....	14
2.2.2 Odaklayıcı Toplayıcılar.....	14
3.0 GÜNEŞ ENERJİLİ SICAK SU SİSTEMLERİ.....	17
3.1 Doğal Doluşumlu Sistemler.....	17
3.2 Pompalı Sistemler.....	19
3.3 Güneş Enerjisi İle Konut Isıtma.....	21
4.0 HESAP YÖNTEMİ VE HESAP TABLOLARI.....	24

5.0	PROJELENDİRME.....	31
5.1	Örnek Proje.....	31
5.1.1	Yaz.....	31
5.1.2	Bahar.....	33
5.1.3	Kış.....	35
5.1.4	Bütün Yıl.....	37
6.0	SONUÇ.....	40
7.0	KAYNAKLAR.....	43

ÖZGEÇMİŞ



TEŐEKKÖR

Bu tezi hazırlarken destek ve yardımlarını esirgemeyen hocam Yard.Doç. Burhan SUNGU ve Arařtırma Görevlisi arkadaşım Mak. Yük. Müh. Hasan Hüseyin ERDEM'e teşekkür ederim.



ÖZET

Dünyamızın en büyük enerji kaynağı kuşkusuz güneş enerjisidir. Tükenmeyen, temiz, dışa bağımlı olmayan ve çok geniş bir coğrafi alanda uygulanabilir olması bu kaynağa yönelik uygulama ve çalışmaların gerekliliğini ortaya koymaktadır. Bu alandaki çalışmalar da her geçen gün ivme kazanmaktadır.

Bu tezde; güneş enerjisinin yerleşim birimlerinde enerji ihtiyacını karşılama imkanları araştırılmıştır. Güneş enerjisinin kaynağı ve bu konudaki ilk çalışmalar hakkında bilgi verilerek Türkiye'nin güneş enerjisi potansiyeli çıkartılıp bu potansiyelin kullanılmasıyla sağlanabilecek ekonomik kazanç hesaplanmıştır.

Sonuçta diğer enerji kaynakları ile bir mukayese yapılarak güneş enerjisinden azami derecede yararlanılması zorunluluğu ortaya çıkmıştır.

RÉSUMÉ

L'énergie solaire tranquille est le plus grand l'énergie fontaine de notre monde. L'énergie solaire est infini, clean et n'est pas dépendant à extérieur. Et on appliquer très large geographical place. Ces, est relevé en nécessité travailles et applications tourné a fontaine. Il est s'accélère en application cette place de nos jours.

A cette thèse, on rechercher accueil possibiltés besoin d'énergie à domicile. On informé la fontaine d'énergie solaire et à cet effet premier applications. On calculé le potantiel d'énergie solaire en Turquie et avantage économique.

A la fin on relevé obligation en employer d'énergie solaire.



1.0 GİRİŞ

Güneş, dünyamıza ve diğer gezegenlere enerji veren büyük bir enerji kaynağıdır. Halen yaygın olarak kullanılmakta olan klasik enerji kaynaklarının yanısıra, bütün yeni enerji türlerinin kaynağı da güneş enerjisidir. Örneğin; rüzgar enerjisi, güneşin yeryüzünü farklı şekilde ısıtarak sıcaklık farkı meydana getirmesinden oluşur. Jeotermal enerjinin kaynağı magma'dır. Magma'nın ise güneşten koptuğu varsayılmaktadır. OTEC (Ocean Temperature Energy Conversion) enerjisi ise güneşin okyanuslarda oluşturduğu sıcaklık farkından elde edilir. Gelgit enerjisi, güneş ile ay arasındaki çekim kuvvetinden oluşur. Dalga enerjisi ise rüzgarın etkisiyle, dolayısıyla güneş enerjisi ile elde edilir.

Günümüzde, enerjinin % 80,2' si fosil yakıtlardan (termik + nükleer), % 19,5' i hidrolik kaynaklardan ve % 0,3' ü de yeni enerji kaynaklarından (güneş + jeotermal + rüzgar + OTEC + vs.) karşılanır. Görüldüğü gibi enerjinin büyük bir kısmı fosil yakıtlardan karşılanır. Ancak fosil yakıt rezervleri sınırlıdır. Yapılan araştırma ve incelemelere göre bugünkü tüketim hızıyla; kömür rezervlerinin ~250 yıl, petrol rezervlerinin ~40 yıl, doğalgaz rezervlerinin ~60 yıl, nükleer rezervlerin de ~50 yıl daha yetebileceği saptanmıştır. (Aybers N, 1995) Bunun yanısıra, bu yakıtların çıkartılması ve işletilmesinin pahalı oluşu ve de çevreye olan olumsuz etkileri, insanları yeni ve yenilenebilir enerji kaynakları bulmaya ve işletmeye sevk etmiştir. Kuşkusuz yenilenebilir enerji kaynakları arasında en çok araştırılanı ve de ümit vereni güneş enerjisidir. Bunun sebeplerini de şöyle sıralayabiliriz:

- a- Tükenmeyen bir enerji kaynağı olması
- b-Gaz, duman, kükürt ve radyasyon gibi zararlı atıkların olmayışı
- c- Doğabilecek ekonomik bunalımlardan etkilenmemesi
- d- Mahalli uygulamalara elverişli olması
- e- İşletme masraflarının az olması
- f- Karmaşık teknolojiye ihtiyaç duyulmaması
- g- Çok geniş bir coğrafi alanda uygulanabilir olması

Bütün bu avantajları dikkate alınarak son yıllarda güneş enerjisi ile ilgili çalışma ve uygulamalara büyük önem verilmiştir

1.1 GÜNEŞ ENERJİSİNİN KAYNAĞI

Güneş, $1,39 \times 10^6$ km çapında, $2,2 \times 10^{26}$ ton ağırlığında, ve ortalama olarak $1,41 \text{ gr/cm}^3$ yoğunluğundaki sıcak gaz topluluğundan meydana gelmiştir. Bu gaz topluluğunun % 75'i Hidrojen, % 24'ü Helyum ve % 1'i de diğer elementlerden oluşur. Güneşin çekirdek sıcaklığı $(8 \sim 13) \times 10^6$ °K, yüzey sıcaklığı ise 5762 °K'dir. Güneşin dünyaya olan uzaklığı $1,5 \times 10^8$ km olup ışığın dünyaya ulaşma zamanı 8,33 dk'dır. (Yeni Rehber Ansiklopedisi, 1993). (Şekil 1.1.1)

İlk zamanlarda güneş enerjisinin yanma (kimyasal bir olay) sonucu meydana geldiği, ardından da uranyum kaynaklı bir enerji olduğu fikri ortaya atılmış. Ancak, 1936 yılında Carl Von Weisecker güneş enerjisinin füzyon olayı sonucu meydana geldiğini belirtmiş ve bundan sonra yapılan çalışma ve incelemelerde bu fikir doğrulanmıştır. Buna göre hidrojen atomları birleşerek helyuma dönüşür ve bu reaksiyon sonucunda enerji açığa çıkar; (Bekdemir Ş, 1993)



Denklemden de görüldüğü üzere her bir reaksiyon sonucunda 26 MeV ($41,6 \times 10^{-19}$ J)'lük bir enerji açığa çıkar. Bu da çok büyük bir enerji kaynağı olan güneş enerjisidir. Oluşan enerji merkezden dışa doğru yayılmaktadır. bu bağıntıdan ve yapılan diğer çalışmalardan hareketle güneşin yaşının 3 ~ 5 milyar yıl olduğu hesaplanmış ve güneşin bir o kadar süre daha enerji üretebileceği kabul edilmektedir. Bu da güneşin sonsuz bir enerji kaynağı olduğunu göstermektedir.

GÜNEŞİN YAPISI

Kütle ışığa dönüşüyor

Güneşin merkezinde hidrojen atomları nükleer reaksiyona girerek helyum atomuna dönüşüyor. Bu oluşumda, hidrojen bombasındaki gibi, enerji ortaya çıkıyor. Bu enerji, birkaç bin yıl sonra dış çeperine ulaşabiliyor.

Güneş lekeleri:
Güneş yüzeyindeki sıcaklığı daha az olan bölgeler.

Işık küre
Güneşin parlak ve ışık saçan yüzünün kalınlığı 300 km

Dönüşüm

Sıcak gaz dış çevreye yükselirken, ısı kaybeden gazlar, alt tabakalara düşüyor ve tekrar ısıtılıyor.

Işınların yayılma bölgesi

Cekirdek

13

10

7

5

4

2.5

1.7

0.6

Isı sıcaklığı (milyon derece)

Merkezden uzaklık (bin km. olarak)

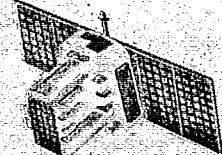
140

280

420

560

700



Araştırma uydusu

Nötron



Renk küre

Güneşin dış çerçevesinde devamlı gaz kaynıyor.

Yaklaşık bir milyon derece sıcaklığındaki gaz topları uzayda yüzbinlerce km. uzaklığa kadar ulaşıyor.

Renk kürede sık sık gaz patlamaları oluyor.

Şekil 1.1.1 Güneşin Yapısı (Hürriyet, 1996)

1.2 İLK GÜNEŞ ENERJİSİ UYGULAMALARI

İnsanların güneş enerjisinden faydalanmaları oldukça eski tarihlerde başlamıştır. Socrates (M.Ö. 400), evlerin güney yönünde fazla pencere konularak güneş enerjisinden daha çok yararlanılabileceğini belirtmiştir. Archimedes (M.Ö. 250), içbükey aynalarla güneş ışınımını odaklayarak Syracuse' yı kuşatan gemileri yakmıştır.

Güneş enerjisi konusundaki çalışmalar 1600 yılında Galile' nin merceği bulmasıyla hız kazanmıştır. İlk defa Fransa'da 1725 yılında Belidor tarafından güneş enerjisi ile çalışan bir su pompası yapılmıştır. Fransız bilim adamı Mouchot 1860' da parabolik aynalar yardımıyla güneş ışınımını odaklayarak küçük bir buhar makinasını çalıştırmıştır. Güneş enerjisi ile çalışan hava çevrimli bir makine 1868 yılında Ericsson tarafından yapılmıştır. Bu yıllarda güneş enerjisi konusundaki çalışmalar yoğunlaşmış, tatlı su elde edilmesi ve güneş ocakları konusunda çok sayıda çalışma yapılmıştır. Amerikalı iki bilim adamı Shuman ve Boys 1913 ' de parabolik aynalar yardımıyla bir buhar üretici yapmışlar ve bundan faydalanarak Nil nehrinden su çeken 50 BG ' lik su pompasını çalıştırmışlardır.

Elektrik üretmek amacı ile ilk tesis 1915 yılında J.A Harwigton tarafından ABD ' de yapılmıştır. İlk güneş pili de yine ABD 'de Bell laboratuvarlarında 1954 yılında D.M. Chapin , C. Fuller , ve G.L Person tarafından yapılmıştır. (Bekdemir Ş , 1993)

I.Dünya savaşı ve sonrasında petrolün önem kazanmasıyla güneş enerjisi üzerindeki çalışmalar araştırma seviyesinde kalmıştır. Güneş enerjisinin önem kazanması özellikle 1973 'deki dünya enerji kriziyle başladı. Petrol fiyatlarının gittikçe artması, buna bağlı olarak da siyasi ve ekonomik çekişmelerin başlaması yeni enerji kaynakları üzerindeki çalışmaları artırmıştır. Özellikle de güneş enerjisi, üzerinde en çok çalışılan yeni enerji kaynağı olmuştur.

1.3 GÜNEŞ ENERJİSİNDEN FAYDALANMA ŞEKİLLERİ

Günümüzde hemen hemen her alanda güneş enerjisi uygulamalarına rastlamak mümkündür. Bu uygulamalarda güneş enerjisinden ya doğrudan ısı enerjisi olarak ya da elektrik enerjisine dönüştürmek suretiyle faydalanılır. (T.M.M.O.B. , 1993)

1.3.1 - Sıcak Su Temini : Güneş enerjisinden en ekonomik ve en yaygın olarak yararlanma biçimidir. Bunun nedeni ise gerekli sıcaklığın ve enerji ihtiyacının az oluşudur. Sıcak su temini için düz toplayıcılar kullanılır. Bu toplayıcılar genelde siyaha boyanmış bir bakır, alüminyum veya sac gibi metalden yapılmış absorblayıcı bir levha , ısı akışkanını taşıyan bakır veya kurşun borular , cam örtü , yalıtım malzemesi ve bunları bir arada tutan bir kasadan ibarettir.

Sıcak su temini için tüketilen enerji, konut için gerekli enerjinin % 12' sine ve tüketilen toplam enerjinin ise % 3-4' üne tekabül eder.

1.3.2 - Mekan Isıtması : Düz toplayıcılar kullanılarak güneş enerjisi ile mekan ısıtması mümkündür. Ancak ısıtmanın gerekli olduğu mevsimlerde güneş ışınımının az veya yetersiz oluşu, ısıtma sistemi için gerekli toplayıcı yüzey alanını arttırdığından ilk kuruluş maliyeti de artmaktadır. Radyatörlü sıcak sulu mekan ısıtması yerine havalı ısıtma veya yerden ısıtma da daha iyi sonuçlar alınmaktadır. Yurt dışındaki uygulamalarda daha çok pasif sistemler tercih edilmektedir. Trombe duvar kullanılması ve binanın uygun yönlendirilmesi ile %60'a varan enerji kazancı sağlanabilmektedir.

1.3.3 - Soğutma Sistemleri : Güneş enerjisi ile soğutma sistemlerinin esası soğurmalı (absorbsiyonlu) çevrime dayanır. Bu çevrimde, amonyak - su çözeltisine ısı verilir. Yaklaşık 50°C' de buharlaşarak ayrılan amonyak buharı başka bir kaptaki yoğunlaşmakta ve sonra genişletilmektedir. Genişletilen amonyak çevreden ısı çekerek buharlaşırken çevreyi de soğutmuş olur. Konutların serinletilmesinde ve soğutma depolarında uygulamaları vardır. Soğutma ihtiyacının olduğu zamanlarda, güneş ışınımının bol olması ve güneş ışımı yokken de soğutma ihtiyacının az oluşu nedeniyle gelecekte çok kullanılacak bir sistem olacaktır. Özellikle Arap ülkeleri ve Ekvator kuşağı ülkeleri için çok uygun bir sistemdir.

1.3.4 - Güneş İmbikleri : Deniz suyundan tatlı su elde edilmesi için hazırlanan su damıtıcılar , camla kaplanmış ve siyaha boyanmış metal bir kutudan ibarettir. İmbiği dolduran tuzlu su, güneş ışınımı tesiriyle buharlaşır. Tuz alttan alınırken oluşan buhar başka bir kaptaki yoğunlaştırılır. Böylece hem saf su hem de tuz üretimi gerçekleştirilir. Çok sayıda uygulaması vardır.

1.3.5 - Yüzme Havuzu Isıtması : Gerekli sıcaklığın düşük olması, yüzme havuzlarının daha çok güneş ışınımının bol olduğu mevsimlerde kullanılması, depolama probleminin olmaması ve çoğunlukla ucuz malzemelerden yapılan basit toplayıcıların kullanılması nedeniyle bu sistemin maliyeti düşüktür.

1.3.6 - Güneş Ocakları : Bir kaç yoğunlaştırıcı panel ile oluşturulan veya paraboloid şekilde yapılan yansıtıcılarla güneş ışınımı bir noktaya odaklanarak yüksek sıcaklıklara çıkılmakta, böylece odaklama merkezine konulan kap içindeki yemeklerin pişirilmesi ve su ısıtma işlemi gerçekleştirilebilmektedir. Katlanabilen piknik tiplerinden buhar üretebilenlerine kadar değişik tip güneş ocakları vardır.

1.3.7 - Güneş Fırınları : Düz bir satıh üzerine konulan çok sayıda güneşi takip eden ayna ile güneş ışınımı bir noktaya odaklanarak 5000°C sıcaklığa ulaşılmaktadır. Güneş fırınlarından özellikle; metal ergitmesi, kesilmesi ve elektrik üretiminde faydalanılır. Direkt güneş ışınımının fazla olduğu yüksek yerlere kurulan güneş fırınları oldukça ekonomiktir. Sistem için çok geniş yüzeye ve güneşi takip eden mekanizmalara ihtitaç vardır.

1.3.8 - Güneş Enerjili Buhar Üreteçleri : Endüstride kullanılan enerjinin ~ % 30'unun buhar üretimi için sarfedildiği göz önüne alınırsa buhar üretiminin ne kadar önemli olduğu anlaşılır. Endüstriyel proseste kullanılan buharın sıcaklığı 120 - 320 °C arasındadır. Bu sıcaklıklara düz toplayıcılarla ulaşamaz. 100 °C'den büyük sıcaklıklar için odaklayıcı (yoğunlaştıran) toplayıcılar kullanılır. Odaklayıcı toplayıcılarda, geniş bir alana gelen güneş ışınımı yansıtıcı ve merceklerle küçük bir alanda toplanır. Odaklayıcı toplayıcılarda yansıtıcının yanısıra yutucu boru ve kasa vardır. Ayrıca güneşin izlenmesi için mekanik sistemlere ihtiyaç vardır. Sadece açık havalarda söz konusu olan direkt güneş ışınımından yararlanılır.

1.3.9 Güneş Pilleri : Fotovoltaik esasa göre çalışan güneş pilleri, gelen güneş ışınlarını direkt elektrik enerjisine çevirmektedir. Tamamen yarı-iletken teknolojisine dayanır. Fazla elektron bulunduran (n tipi) yarı-iletken ile fazla boşluk bulunduran (p tipi) yarı-iletkenlerin (Si ve Ge) yan yana getirildiğinde tek bir kristal meydana getirmesi ve fazla elektronların boşluklara atılmasıyla doğru akım meydana gelir. Hücreler birbirine seri ve paralel bağlanarak akım şiddeti ve gerilim artırılabilir. Güneş pillerinin verimleri % 3 ila % 25 arasında değişir. Çok kullanılan siklonlu güneş pillerinin verimleri % 12 civarındadır. Uzay programları için geliştirilmeye başlanmış, daha sonraları genellikle fazla güç gerektirmeyen ve bilinen

diğer yollardan elektrik üretimi zor olan, güç merkezlerinden uzak yerlerde (deniz fenerleri, yelkenli botlar, telefon ve telsiz, orman gözetleme kuleleri, küçük tip ev aletleri v.b.) kullanılmıştır.

İstenilen yerde ve istenilen güçte elektrik üretebilmesi, gürültüsüz çalışması, atıklarının olmayışı ve uzun ömürlü olması güneş pillerinin avantajlarından bazılarıdır. Fakat teknolojisi zor, maliyeti yüksek ve verimleri düşüktür. Maliyeti klasik santrallerin 20 katıdır.

Ülkemizde yarı-iletken teknolojisine paralel olarak pil teknolojisi de gelişmemiştir. Ancak ODTÜ ve İTÜ' de çalışmalar yapılmakta ve laboratuvarlarda deney amacıyla küçük güçte güneş pilleri üretilmektedir.

1.3.10 - Güneş Pompaları : Güneş enerjisi yardımıyla çalıştırılan su pompalarının Hindistan ve Meksika'da çok sayıda uygulaması vardır. Yoğunlaştırıcı toplayıcılarda dolaştırılan Freon gazının bir türbini çevirdiği ve türbinin de pompayı çalıştırdığı sistemler olduğu gibi pistonlu güneş pompaları da gelişmiştir. Ayrıca sabit hacimde ısıtılan gazların basınçlarının artması esasına göre çalışan su pompaları da yapılmıştır.

1.3.11 - Tarımsal Uygulamalar : Güneş enerjisi, tarımsal ürünlerin kurutulmasında ve seralarda üretim hızının artırılmasında kullanılabilir.

1.4 TÜRKİYE'DE GÜNEŞ ENERJİSİ POTANSİYELİ VE UYGULAMA ÇALIŞMALARI

1.4.1 TÜRKİYE GÜNEŞ ENERJİSİ POTANSİYELİ

Ekvator'un 30° kuzey ve 30° güney enlemleri arasında kalan bölgeye "Güneş kemeri" denir. Türkiye bulunduğu coğrafi konum itibariyle (36° - 42° kuzey enlemleri arasında) bu kemere çok yakın olduğundan güneş enerjisi alma yönünden oldukça şanslı bir ülkedir. Yıllık güneşlenme süresi ortalama olarak 2600 saat civarındadır (Şekil 1.4.1 ve Tablo 1.4.1). Bu güneşlenme haritasından da görüldüğü gibi Akdeniz ve Güneydoğu Anadolu bölgelerinde bu değer yılda 3000 saat'in üzerindedir. Yaz aylarında özellikle İç Anadolu ve Doğu Anadolu bölgelerinde de oldukça yüksek güneşlenme sürelerine ulaşılmaktadır. (Yazıcı S., 1992)

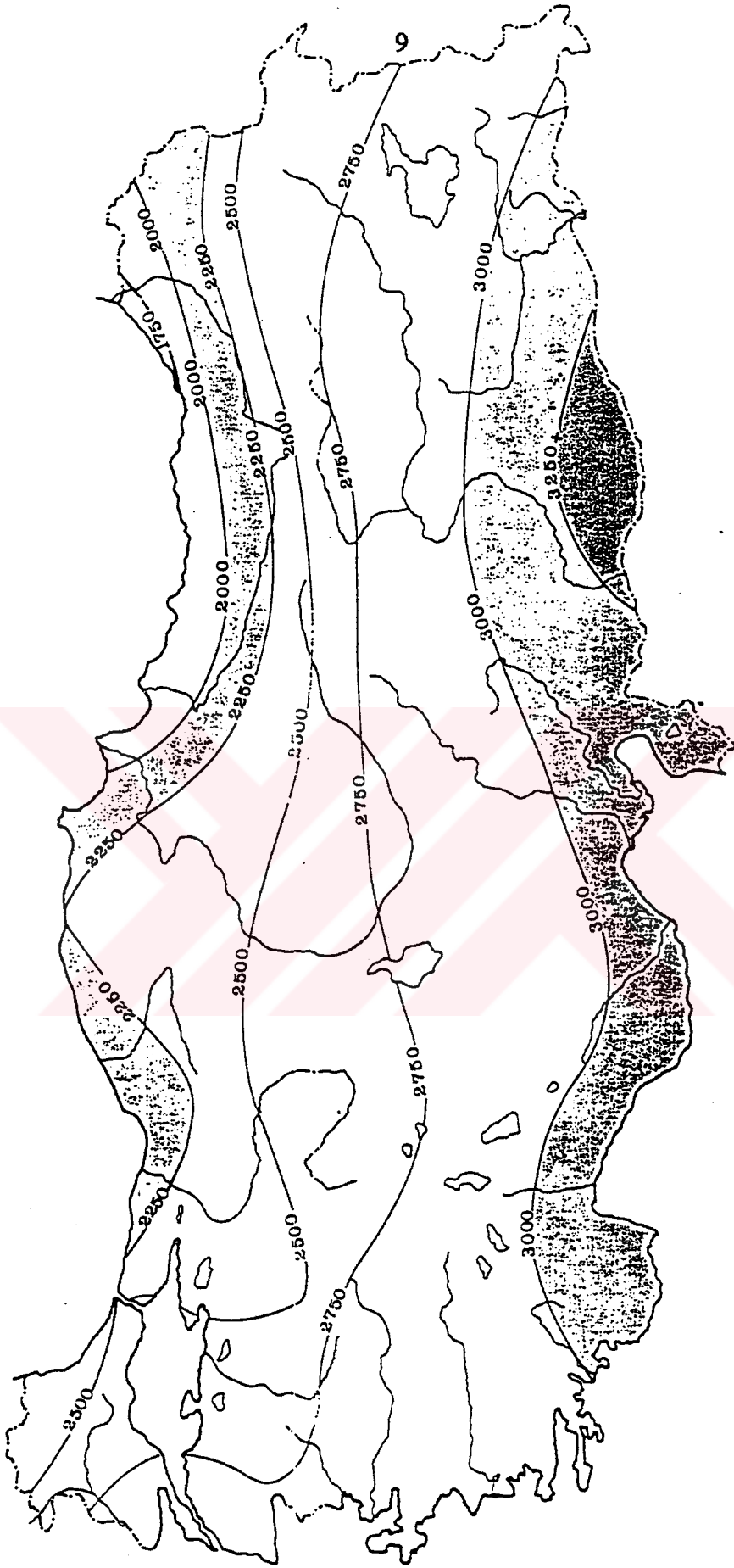
Türkiye'de yatay düzleme gelen ortalama toplam güneş ışınımı ~ 3037 kcal / m² x gün 'dür. Bu miktar teorik olarak yılda; ~ 123 milyar TEC (Ton Eşdeğer Taşkömürü) veya ~86 milyar TEP (Ton Eşdeğer Petrol)' e eşittir.

1.4.2 TÜRKİYE'DE GÜNEŞ ENERJİSİ UYGULAMALARI

Güneş enerjisi potansiyelinin Türkiye' de değerlendirilmeye başlanması henüz çok yeni olmakla beraber konutlarda, işyerlerinde ve turistik tesislerde sıcak su ihtiyacını karşılayan sistemler halinde kullanılması özellikle güney ve batı bölgelerimizde giderek yaygınlaşmaktadır.

Güneş enerjisinin ısıtmada kullanılması ise sıcak sulu sistemler kadar yaygın değildir. Isıtma için gerekli sıcaklığın yüksek oluşu, güneş enerjisinin ısıtmada kullanılmasını kısıtlamaktadır. Ancak düşük sıcaklıktaki uygulamaların ısıtması sağlanabilir. Ayrıca, ısıtma sistemlerinin döşeme altından yapılması, yeterli yalıtımın sağlanması, pencerelerin küçültülmesi ve çift cam yapılması halinde ısıtma sistemlerinde de güneş enerjisi ekonomik ve yaygın bir hale gelecektir.

Bugün, üniversitelerimizde, bazı özel ve kamu kuruluşlarında güneş enerjisi ile ilgili araştırma ve uygulama çalışmaları yapılmaktadır. Isıtma ve soğutma konularında oldukça ümit verici sonuçlara ulaşılmıştır.



Şekil 1.4.1 Yıllık Güneşlenme Süresi (saat). (Güteryüz S , 1989)

Tablo 1.4.1 Ortalama Güneşlenme Süreleri (Saat, Dakika / Gün)
(D.M.İ. , 1974)

İstasyon Station	Gözlem süresi (yıl) Observation period (years)	Yıllık Annual	Aylık											
			Ocak Jan.	Şubat Feb.	Mart March	Nisan Apr.	Mayıs May	Haz. June	Tem. July	Ağus. Aug.	Eylül Sept.	Ekim Oct.	Kasım Nov.	Aralık Dec.
Adana	41	7.54	4.47	5.28	6.07	7.50	9.32	11.04	11.22	11.05	9.29	7.38	6.11	4.38
Afyon	54	7.09	3.09	4.12	5.27	6.52	8.44	10.45	11.43	11.09	9.12	6.46	4.33	2.59
Anamur	27	8.33	4.37	5.34	7.00	8.33	10.31	12.00	12.12	11.43	10.37	8.18	6.33	4.57
Ankara	63	7.19	3.03	4.00	5.32	6.56	8.57	10.56	12.10	11.35	9.38	7.10	5.16	2.49
Antakya	7	7.15	3.15	4.18	5.54	7.51	9.18	9.58	11.30	10.43	9.59	6.52	4.15	3.06
Antalya	37	8.28	5.09	6.00	6.53	8.11	10.04	11.42	12.16	11.48	10.18	8.12	6.34	4.58
Aydın	7	7.42	4.25	5.03	6.09	7.33	9.03	11.02	11.29	10.59	9.49	7.33	4.55	4.20
Balıkesir	41	6.56	2.49	3.37	4.33	6.19	8.56	11.10	12.05	11.25	9.04	6.25	4.12	2.39
Bolu	42	5.49	2.20	3.08	4.19	5.35	7.19	8.58	9.38	9.21	7.31	5.29	3.46	2.25
Bursa	56	6.35	2.59	3.34	4.27	6.02	8.13	10.16	11.13	10.40	8.23	5.56	4.16	3.06
Çanakkale	40	7.31	3.26	4.24	5.26	7.38	9.51	11.29	12.14	11.35	9.17	6.42	4.43	3.23
Diyarbakır	50	8.00	3.46	4.56	5.33	7.14	9.45	12.28	12.43	12.03	10.23	7.40	5.32	3.57
Edirne	47	6.24	2.31	3.42	4.41	6.34	8.22	9.42	11.00	10.29	8.13	5.46	3.24	2.26
Erzincan	35	6.59	2.56	3.52	5.11	6.10	7.52	10.32	11.57	11.17	9.34	6.44	4.36	2.54
Erzurum	40	7.05	3.09	4.22	5.13	6.29	8.05	10.27	11.35	11.05	9.30	7.05	4.51	3.11
Eskişehir	52	6.50	2.33	3.34	4.21	6.23	8.37	10.39	11.55	11.12	9.10	6.23	4.14	2.21
Gaziantep	31	7.51	3.41	4.22	5.50	7.38	9.54	12.06	12.26	11.22	9.52	7.37	5.39	3.48
Göztepe (İstanbul)	56	6.23	2.25	3.15	4.21	6.12	8.24	10.25	11.06	10.23	8.11	5.39	3.41	2.34
Isparta	32	7.29	3.50	4.39	5.53	6.54	8.47	10.47	11.54	11.17	9.52	7.13	5.16	3.28
İslihiye	35	7.46	3.27	4.12	5.45	7.31	9.54	11.40	12.13	11.51	9.54	7.39	5.26	3.28
İzmir	52	8.06	4.06	5.12	6.20	8.01	9.52	11.36	12.19	12.06	10.21	7.35	5.29	4.09
Karaköse	7	6.24	1.47	2.41	4.23	6.03	8.31	10.45	11.08	10.34	9.30	6.03	3.33	1.51
Kars	31	6.27	2.58	3.51	5.04	5.48	7.11	9.24	10.29	10.16	8.39	6.29	4.18	2.59
Kastamonu	40	6.12	2.32	3.46	4.52	5.58	7.35	9.19	10.23	9.56	7.56	5.55	4.00	2.15
Kayseri	42	7.11	3.07	4.11	4.57	6.22	8.26	10.36	12.10	11.40	9.36	7.00	5.01	3.05
Kırşehir	49	7.17	3.07	4.04	5.07	6.40	8.54	10.56	12.05	11.41	9.33	7.03	5.04	3.11
Konya	41	7.29	3.16	4.32	5.47	7.09	9.06	11.57	12.01	11.35	9.42	7.12	5.21	3.13
Kütahya	41	6.02	2.26	3.21	4.36	6.05	7.35	9.29	10.28	9.47	7.46	5.13	3.22	2.13
Malatya	36	7.40	3.10	4.08	5.21	7.20	9.36	12.00	12.59	12.03	9.57	7.22	5.04	2.59
Merzifon	33	6.35	2.48	3.43	4.44	6.12	8.12	9.54	11.05	10.22	8.12	6.20	4.34	2.48
Muşla	54	7.48	3.50	4.53	6.10	7.31	9.16	11.19	12.09	11.35	10.07	7.27	5.24	3.52
Rize	35	4.14	2.28	3.11	3.35	4.29	5.26	6.46	5.07	5.12	4.49	4.21	3.07	2.22
Samsun	15	4.46	2.20	2.35	3.12	3.57	5.54	7.58	8.01	7.41	5.47	4.26	2.53	2.20
Siirt	29	7.43	3.37	4.21	5.33	6.36	9.19	12.07	12.40	11.53	10.17	7.16	5.13	3.41
Sivas	39	6.43	2.19	3.18	4.24	6.01	8.00	10.37	12.03	11.18	9.18	6.31	4.10	2.25
Tekirdağ	7	5.40	2.39	2.53	3.34	5.29	7.23	9.33	9.40	8.40	7.43	5.15	3.12	2.38
Trabzon	34	4.38	2.52	3.26	3.34	4.19	5.39	7.22	6.00	5.56	4.58	4.41	3.48	2.55
Ş. Urfa	37	3.28	4.16	5.19	6.29	8.04	10.28	12.36	12.56	11.58	10.33	8.22	6.11	4.19
Van	40	7.43	4.32	5.10	5.40	7.04	9.16	11.37	12.06	11.20	9.33	6.50	5.24	4.16
Zonguldak	41	5.54	2.24	2.55	4.01	5.13	7.08	9.42	10.27	9.43	7.52	5.21	3.40	2.31

Tablo 1.4.2 Yatay Yüzeğe Gelen Toplam Güneş Işınımı Ortalama Değerleri (kcal / m² x gün). (D.M.İ. , 1974)

Ülke	İstasyon	Enlem	1982-1980 Periyodunda DMİ İstasyonları Yatay Yüzeğe Gelen Toplam Güneş Işınımı Ortalama Değerleri" (kcal/m ² gün)												Ekin Kaun Aralık Ocak Şubat Mart	Yılka	İstasyon
			Ocak	Şubat	Mart	Nisan	Mayıs	Haziran	Temmuz	Ağustos	Eylül	Ekim	Kasım	Aralık			
1	ADANA	36°59'	1630	2150	2700	3500	4610	5020	4980	4670	3660	2670	1960	1490	3925	4890	İSTASYON
2	ADYAMAN	38°15'	1610	2000	2840	3600	4590	4870	5220	4760	3860	2600	1840	1490	4017	4950	ADANA
3	AFYON	38°15'	1440	1960	2700	3470	4510	4660	4760	4310	3450	2450	1760	1310	3710	4583	ADYAMAN
4	Alanya	36°33'	1660	2180	2930	3720	4520	5040	4970	4600	3780	2770	2010	1510	4007	4870	AFYON
5	Aktaray	39°33'	1490	2020	2800	3800	4390	5000	5100	4770	3900	2580	1840	1360	4030	4957	Alanya
6	ANKARA	39°37'	1410	1830	2620	3720	4240	5090	4900	4390	3460	2420	1750	1170	3815	4795	Aktaray
7	Anamur	36°06'	1770	2170	3010	3880	4680	5610	5450	5170	4320	2860	2090	1570	4293	5410	ANKARA
8	ANTALYA	36°53'	1690	2140	2910	3720	4440	4920	4950	4580	3760	2710	2010	1520	3975	4817	Anamur
9	Aydıcık	39°19'	1300	1750	2530	3420	4250	4770	4890	4480	3480	2370	1560	1090	3717	4713	ANTALYA
10	BALIKESİR	39°39'	1200	1630	2300	3160	4100	4740	4840	4330	3350	2240	1500	1090	3537	4637	Aydıcık
11	Bandırma	40°21'	1110	1530	2230	3120	4070	4630	4760	4200	3270	2120	1420	1060	3487	4530	Bandırma
12	Birecik	37°02'	1720	2070	2960	3840	4970	5390	5480	4760	4150	2770	1970	1580	4320	5277	Birecik
13	BOLU	37°40'	1200	1680	2390	3130	3890	4360	4430	3930	3100	2150	1470	1090	3575	4240	BOLU
14	BURDUR	37°40'	1560	2080	2830	3570	4310	4760	4860	4390	3540	2560	1830	1400	3607	4670	BURDUR
15	BURSA	40°11'	1130	1590	2190	2930	3780	4390	4640	4320	3740	2720	1840	1360	3525	4583	BURSA
16	Çihanbeyli	38°40'	1470	2020	280	3660	4400	4830	4520	4440	3450	2210	1520	1100	3767	4700	Çihanbeyli
17	ÇANAKKALE	40°08'	1190	1660	2380	3360	4490	4810	4830	4410	3420	2270	1620	1070	3525	4583	ÇANAKKALE
18	ÇANKIRI	40°36'	1240	1670	2470	3270	4030	4940	4670	4140	3270	2270	1620	1070	3525	4583	ÇANKIRI
19	Dalaman	36°45'	1580	2100	2870	3690	4420	4920	5010	4590	3730	2670	1940	1490	3953	4840	Dalaman
20	DERİZİLİ	37°47'	1490	1940	2670	3460	4250	4710	4860	4400	3590	2490	1780	1360	3767	4667	DERİZİLİ
21	DİĞİLİ	39°03'	1440	1820	2620	3470	4330	5150	5040	4610	3660	2590	1620	1260	3820	4933	DİĞİLİ
22	DIYARBAKIR	37°55'	1590	2200	2890	3790	4760	5300	5340	4920	3980	2790	1890	1490	3767	4667	DIYARBAKIR
23	EDİRNE	41°40'	1000	1540	2330	3340	4050	4560	4490	4140	3120	2160	1270	1940	3405	4397	EDİRNE
24	ELAZIĞ	38°40'	1510	1980	2870	3710	4560	5250	5180	4770	3870	2550	1790	1310	3980	5087	ELAZIĞ
25	ERZİNCAN	39°44'	1490	1970	2670	3390	4270	4640	4710	4290	3460	2480	1660	1220	3707	4547	ERZİNCAN
26	ERZURUM	39°35'	1360	2010	2900	3720	4420	4870	4920	4480	3600	2490	1810	1450	3913	4737	ERZURUM
27	ESKİŞEHİR	39°46'	1270	1750	2510	3280	4100	4630	4790	4270	3390	2290	1560	1120	3590	4383	ESKİŞEHİR
28	Finike	36°18'	1630	2020	2860	3760	4340	5050	5060	4590	3770	2720	1990	1540	3957	4900	Finike
29	Florya	40°59'	1180	1500	2180	3120	3980	4680	4620	4140	3350	2080	1420	1080	3477	4400	Florya
30	GAZİANTEP	37°09'	1600	2240	3090	3860	4640	5190	5140	4830	3910	2870	2040	1470	4137	5053	GAZİANTEP
31	Göztepe	40°48'	1080	1480	2170	3060	3950	4540	4570	4080	3130	2070	1380	980	3580	4597	Göztepe
32	GÜMÜŞHANE	40°27'	1300	1900	2680	3440	4130	4590	4700	4220	3370	2380	1510	1140	3647	4503	GÜMÜŞHANE
33	HAKKARİ	37°34'	1780	2350	3120	3860	4620	5310	5490	5090	3830	3020	2160	1620	4100	5353	HAKKARİ
34	Hopa	41°25'	1200	1670	2240	2930	3470	3860	3460	3140	2670	2000	1400	1060	3023	3487	Hopa
35	İğdir	39°36'	1370	2020	2740	3310	3970	4330	4820	4380	3540	2510	1730	1280	3007	4577	İğdir
36	İncobolu	41°59'	1050	1440	2090	2880	3660	4450	4570	3950	2970	1960	1310	940	3170	4323	İncobolu
37	İSPARTA	37°15'	1530	2150	2880	3480	4390	4680	4760	4400	3560	2530	1820	1350	3810	4163	İSPARTA
38	İSKENDERUN	36°37'	1650	2130	2900	3670	4450	4830	4600	4260	3690	2760	1960	1500	3937	4563	İSKENDERUN
39	İZMİR	39°24'	1450	1910	2670	3500	4320	4750	4860	4540	3630	2460	1690	1310	3817	4717	İZMİR
40	Çiğir	37°19'	1730	2240	3010	3770	4690	5410	5380	4910	4000	2850	2040	1570	4193	5233	Çiğir
41	Karaman	37°11'	1580	2120	2960	3760	4500	4970	5090	4660	3780	2690	1950	1460	4015	4907	Karaman

2.0 SICAK SU İHTİYACI VE GÜNEŞ TOPLAYICILARI

2.1 YERLEŞİM BİRİMLERİNDE SICAK SU İHTİYACI

Güneş enerjili sistemlerin en ekonomik ve en yaygın olanı sıcak su sistemleridir. Genellikle çatının güney yönüne konulan düz toplayıcılarla yıllık sıcak su ihtiyacının ~ % 40 güneş enerjisinden karşılanabilir. Konutlarda, genellikle banyoda 40 °C ve mutfakta 60 °C sıcaklıkta su kullanılır. Enerji tasarrufu açısından su ısıtmada kullanma suyu tasarım sıcaklığını 45 °C almak uygun olacaktır.

Kullanma suyu sıcaklığı 45 °C alındığında muhtelif kullanım yerlerinde kişi başına günlük sıcak su gereksinimi Tablo 2.1.1 'deki gibidir. (T.M.M.O.B. , 1990)

Tablo 2.1.1 Kişi Başına Düşen Günlük Sıcak Su İhtiyacı (45 °C)

Kullanım Yeri	Açıklama	İhtiyaç (lt / gün x kişi)
Konutlar	Düşük gelirli Orta gelirli Yüksek gelirli	40 - 60 60 - 100 100 - 150
Oteller	Ortalama Lüks Oteller	100 200
Atelye ve Fabrikalar	Ortalama Lavabolarda Açık duşlarda	50 30 50

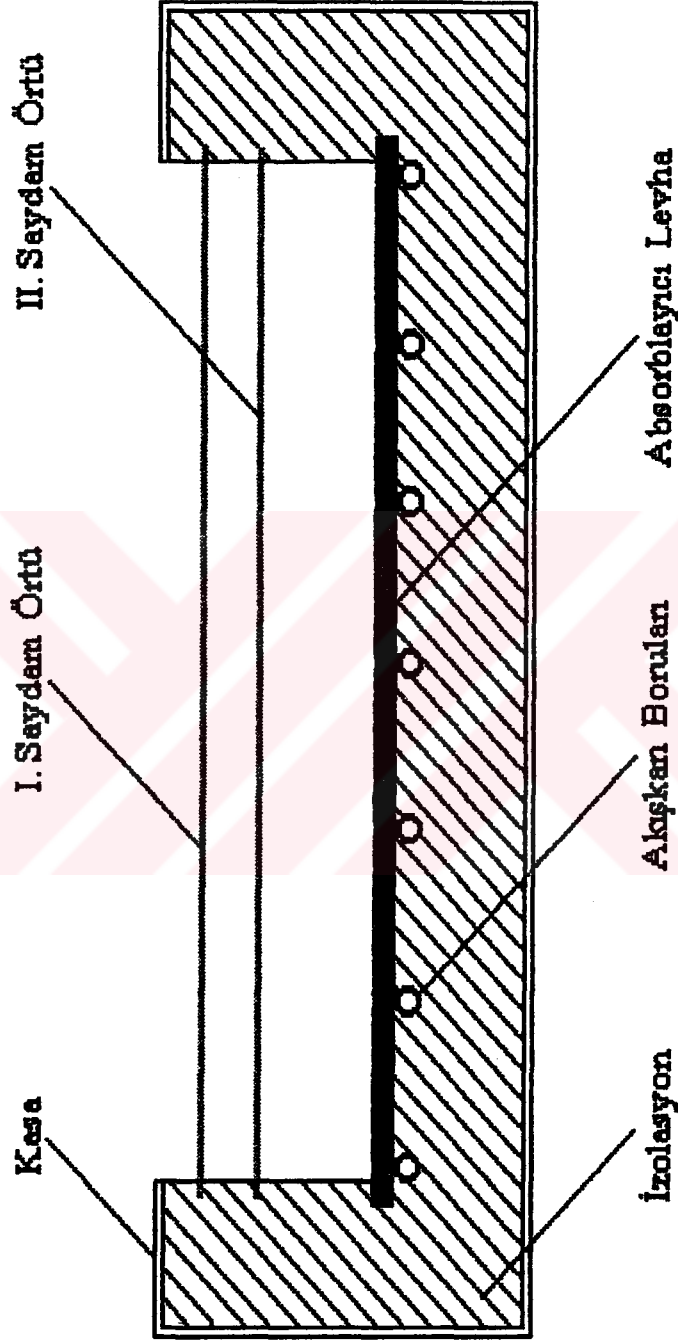
2.2 GÜNEŞ TOPLAYICISI VE ÇALIŞMA PRENSİBİ

Güneş toplayıcısı; güneşin ışınım enerjisini, ısı (termik) enerjisine çeviren sistemdir. Güneş toplayıcıları iki şekilde olmaktadır:

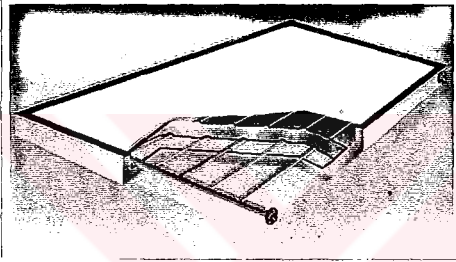
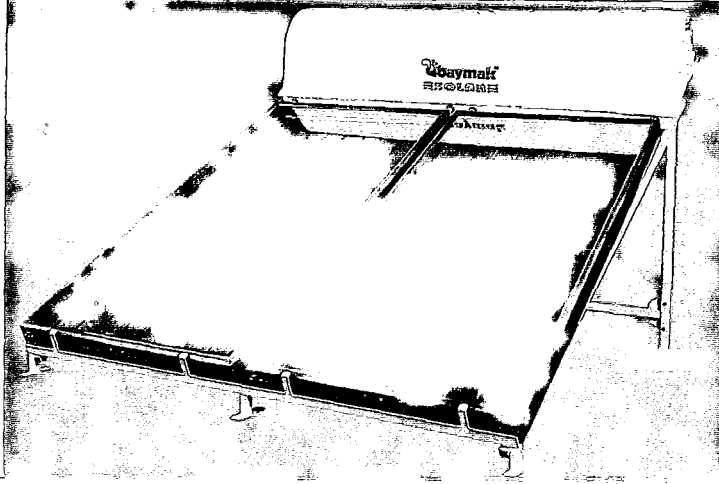
2.2.1 - Düzlem Toplayıcılar : Günümüzde en çok kullanılan toplayıcı tipidir. 100 °C' ye kadar olan ısıtma ve sıcak su için kullanılırlar. Prensip olarak, ısı deęiştirgecine benzerler. Isı deęiştirgecinde sıcak ve soęuk iki akışkan arasında ısı transferi olur. Toplayıcılarda ise güneş ışınımı ile ısınan siyah yüzeylerden akışkana ısı transferi olur. Güneşli su ısıtma sistemlerinde kullanılan toplayıcılarda absorblama (yutma) kabiliyeti yüksek olan siyah bir tabaka ile kaplı, ısı iletkenlięi yüksek bir metal levha altına borular yerleştirilmiştir. Akışkanı taşıyan bu borular ısı geçirme katsayısı yüksek bakır veya kurşun gibi metallere yapılır. (T.S.E. , 1986), (T.S.E. , 1988).

Saydam tabakalaradan geçen güneş enerjisi absorblayıcı levha tarafından yutulur. Yutulan enerji akışkan borularına, oradan da akışkana iletilir. Akışkan borularının alt ve yan tarafları izole edilerek bir muhafaza içine alınmaktadır. (Şekil 2.2.1) ve (Şekil 2.2.2)

2.2.2 - Odaklayıcı Toplayıcılar : Odaklayıcı toplayıcılar, 100°C' nin üzerinde sıcaklık elde etmek için kullanılmaktadırlar. Parabolik veya silindirik reflektörler (yansıtıcılar) vasıtasıyla güneş enerjisi bir odakta toplanır ve odakta bulunan absorblayıcı kollektöre iletilir. Bu toplayıcılar yüksek sıcaklık gereksinimi duyan sistemler için kullanılırlar. (Bekdemir Ş , 1993)

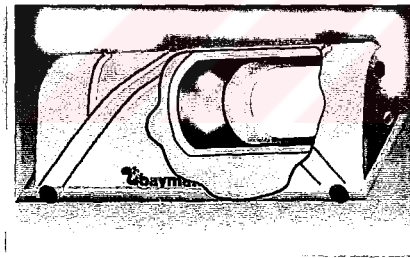


Şekil 2.2.1 Düşük Sıcaklıklar İçin Güneş Toplayıcısının Yapısı
(Yazıcı S , 1992)



BAYMAK SOLAR KOLLEKTÖR ÖZELLİKLERİ

Model	: TSE Belgeli, patentli, tuşlu baskı (Patent No: 34015)
Abrasör	: Kamçılı bakır, Preslenmiş bakır levhaların bakır bantların özel elektrokimyasal gümüş kaynağıyla bulaşıklaştırılması ile mal edilmiştir.
Seçici Yüzey	: Mat siyah boy ve ayvalı kam kaplama
Arka Yalıtım ve Örtü	: 60 mm. cam yünü alüminyum zulu
Üst Örtüsü ve Sızdırmazlık	: 4 mm. cam ve EPDM kauçuk lül
Dış Ölçü	: 194,5 x 94,5 x 100 mm
Isı Transferi	: 3,5 litre su ve su + antifriz
Ağırlık	: 37 kg



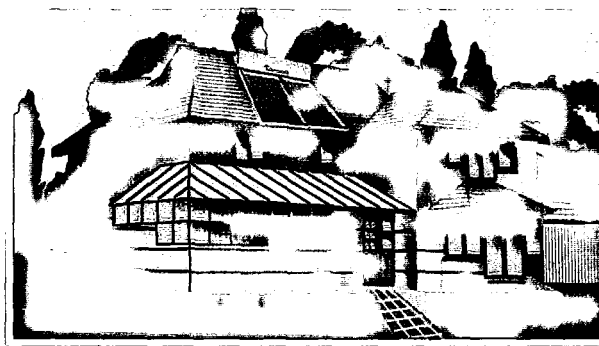
BAYMAK SOLAR DEPO ÖZELLİKLERİ

Model	: BSAK - 1 A ve BSBK - 1 K, BSAK - 2 A ve BSBK - 2 K
BSAK - 1 A / BSBK - 1 K	: BSAK-1 A 85 lt. / BSBK-1 K 70 lt.
BSAK - 2 A / BSBK - 2 K	: BSAK-2 A 180 lt. / BSBK-2 K 150 lt.
Sıcak Su Deposu	: Çift cidarlı ve bakır eşanjırlı 10 ATU işletme basıncına dayanıklı, galvanizli ve kam nikel.
İzolasyon	: 45 dansite poliüretan
Üst Örtüsü	: PP Plastik kaplama
Yardımcı Isıtıcı	: 2000 watt termostatlı rezistans
Dış Ölçüler	: BSAK - 1 A ve BSBK - 1 K 450 x 420 x 100 mm, BSAK - 2 A ve BSBK - 2 K 450 x 420 x 1960 mm.
Antifriz Hacmi	: BSBK - 1 K: 15 lt. BSBK - 2 K: 30 lt.
Boş Ağırlığı	: BSAK - 1 A: 30 kg. / BSBK - 1 K: 45 kg. BSAK - 2 A: 60 kg. / BSBK - 2 K: 90 kg.

BAYMAK SOLAR GÜNEŞ ENERJİ SİSTEMLERİ'ne yazlık ve kışık konularda, tatil köylerinde, oteller ve pansiyonlarda, hastane ve fabrikalarda sıcak su ihtiyacı olan her mekanda 4 mevsim bedava 80 °C'ye varan ısıda sıcak su.

BAYMAK SOLAR GÜNEŞ KOLLEKTÖRÜ KULLANMA ALANLARI

- ◆ Sıcak su ısıtma sistemlerinde,
 - ◆ Yüzme havuzu ısıtılmasında,
 - ◆ Sera ısıtılmasında,
 - ◆ Ön ısıtılmalı sistemlerde,
 - ◆ Binaların ısıtılmasında.
- Tabii ve cebri sirkülasyonla kapalı ve açık devre olarak kullanılır.



Şekil 2.2.2 Güneş Enerji Sistemleri (Baymak , 1996)

3.0 GÜNEŞ ENERJİLİ SICAK SU SİSTEMLERİ

3.1 DOĞAL DOLAŞIMLI SİSTEMLER

Eşit hacimli sıcak su soğuk sudan hafiftir. Su ısıtıldığında doğal bir dolaşım sağlanır. Bu prensibe göre; güneş ışınımı sonucunda toplayıcı devresindeki suyun bir kısmı ısınır, yukarıya doğru çıkar ve henüz ısınmamış kısım aşağıya doğru hareket eder. Burada pompa gerekmeden sürekli bir su sirkülasyonu meydana gelir. Doğal dolaşım elde edilebilmesi için su deposu toplayıcı üst kenarından en az 60 cm yukarıda olmalıdır. (Şekil 3.1.1)

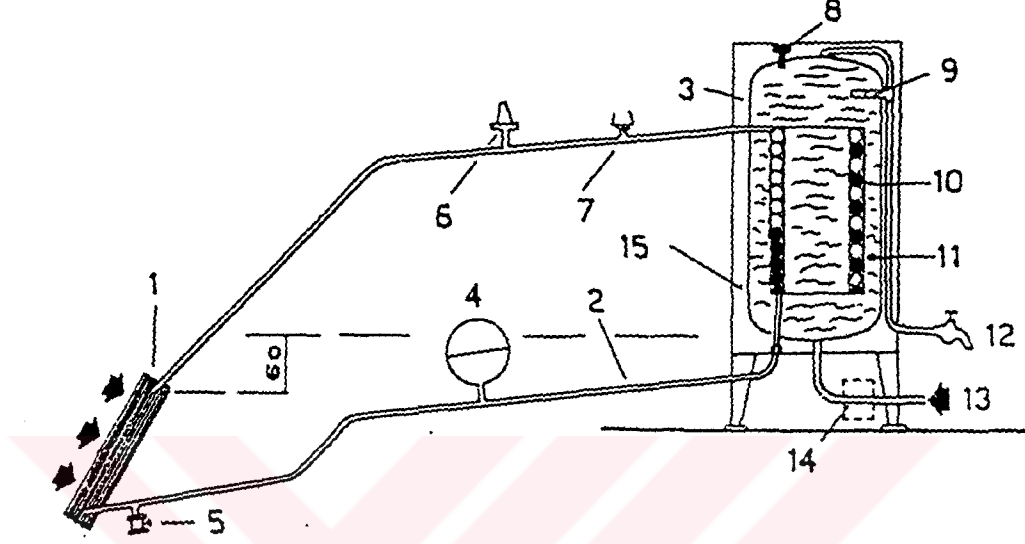
Doğal dolaşımli sıcak su elde etme sistemi açık dolaşım devreli veya kapalı dolaşım devreli olabilir.

Doğal dolaşımli açık devrede, şebeke suyu bir kerelik dolaşımında ısınacak şekilde yavaş dolaştırılır. Eğer istenen sıcaklığa erişilememişse bir termostat, suyun yalnız depoya gitmesini sağlar. Bu esnada şebeke suyu da toplayıcıya gider. Depo dolu ise şamandıralı vana toplayıcıya soğuk suyun gitmesini önler. Toplayıcıdaki daha sonraki ısınmalarla ısı bir dolaşım olur. Soğuyan su geri dönüş ventili yardımıyla depodan toplayıcıya gider ve yeniden ısınarak tekrar depoya döner. Eğer toplayıcının boşa çalışma sıcaklığı istenen değer altına düşerse termostat açık dolaşım sistemini tamamen kapar.

Güneşsiz günlerde sıcak su kullanılırsa depolanan su miktarı azalır. Depo iyi izole edilmek şartıyla kalan suyun sıcaklığı nisbeten sabit kalır. Sıcak suyun büyük bir kısmı kullanıldığında kalan kısmın soğuması gittikçe artar. Güneşsiz günlerde sıcak su elde etmek için genellikle depo içine 0,5 - 2 kW'lık elektrikli ek bir ısıtıcı eleman konur. Suyun ısınmasını, güneşlenme süresi veya ışınım şiddeti hızlandırır veya yavaşlatır.

Doğal dolaşımli açık sistemler; basit, ucuz bir de pompa ve ısı değiştirgeci gereksinimi olmayan sistemlerdir. Nisbeten kalın boru kullanmak, depo yeri ve toplayıcı yapısının serbestçe seçilememesi ve sıcaklık kontrolünün zor oluşu bu sistemin bazı dezavantajları olarak karşımıza çıkmaktadır.

Kapalı devreli çalışan doğal dolaşımli sıcak su devrelerinde depo suyunun ısınması, bir ısı değiştirgeci vasıtasıyla sağlanır. Bu sistemde, depo basınçlı, toplayıcı devresi ise basınçsızdır. Bu sistemde, toplayıcı devresinde antifirizli su veya diğer donmayan ve inhibitörlü sıvı kullanmak mümkündür. Sıcak suyun tesisata dağılması kolay olduğundan ve donmaya karşı tedbir alınabildiğinden iyi bir sistemmiş gibi görünüyorsa da ısı değiştirgeci sebebiyle sürtünme, kayıpları arttırdığından doğal dolaşımli sistemler için tercih etmemek gerekir. (Güleryüz S , 1989)



- 1-Güneş ışınları
- 2-İzole edilmiş boru
- 3-Sıcak su deposu
- 4-Genişleme kabı
- 5-Boşaltma vanası
- 6-Emniyet ventili
- 7-Hava alma ventili
- 8-Termostat
- 9-Elektrikli ısıtıcı
- 10-Isı deęiřtirgeci
- 11-Su
- 12-Sıcak su kullanıřı
- 13-Soęuk su giriři
- 14-Emniyet grubu
- 15-Isı izolasyonu

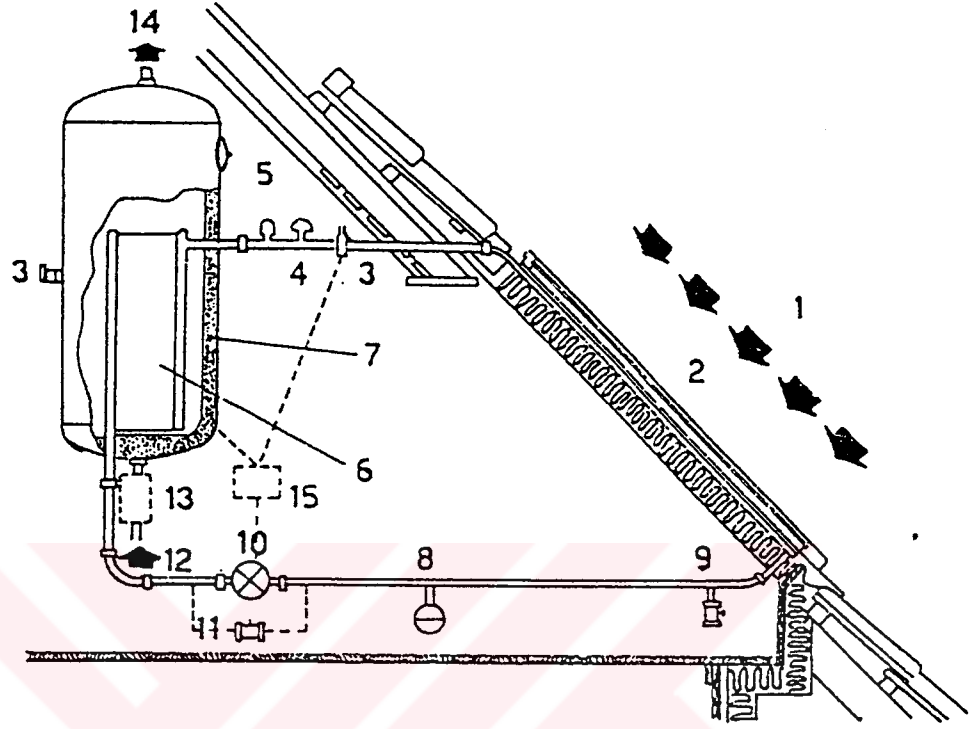
řekil 3.1.1 Doęal Dolayımlı Sıcak Su Hazırlama Devresi
(Gülyüz S , 1989)

3.2 POMPALI SİSTEMLER

Pompalı bir sıcak su sisteminde genel olarak; pompa, diferansiyel termostat, sezici, sıcak su deposu, genişleme tankı ve çek valf bulunur. Doğal dolaşımli sistemlerde olduđu gibi açık devreli veya kapalı devreli yapılabilir. Pompalı sistemlerde otomatik kontrol elemanı şarttır. Daha çok büyük sistemlerde tercih edilir. Özellikle sıcak su deposunun toplayıcıdan uzak, kapalı bir yere konulabilmesi ve çok sayıda toplayıcı için bir deponun kullanılabilmesi pompalı sistemlerin en büyük avantajlarıdır. (Şekil 3.2.1)

Pompalı açık devreli sistemlerde, diferansiyel termostat vasıtasıyla toplayıcı yüzey sıcaklığı ile depo suyu sıcaklığı arasındaki fark yaklaşık 10 °C olduđu zaman pompa çalışır ve 2 °C' ye düştüğü zaman pompa durur. Pompalı direkt sistem denilen bu sistem en yaygın uygulanan sistemlerdendir. Açık devreli olduğundan donma ve kireçlenme problemleri mevcuttur.

Pompalı kapalı devreli sistemlerde, ısı deđiştirgeci toplayıcı devresine veya tesisat devresine konulabilir. Toplayıcı devresinde su, etilen - glikol veya propilen - glikol gibi sıvılar kullanılabilir. Genişleme tankına ve otomatik kontrol elemanlarına ihtiyaç duyulan bu sistemde, kapalı devredeki eksilen sıvı yerine yenisini doldurmak gerekir. Kapalı devrede su dolaştırılması halinde, eksilen su kadar şamandıralı bir valf ile doldurulması en pratik yoldur. Antifrizli sistemlerde, ayrıca antifriz doldurma ve boşaltma düzeni yapılmalıdır. (Güleryüz S, 1989)



- 1-Güneş ışınları
- 2-Güneş kollektörü
- 3-Termostat
- 4-Hava alma ventili
- 5-Emniyet ventili
- 6-Isı deęiřtirgeci
- 7-Sıcak su deposu
- 8-Geniřleme kabı
- 9-Bořaltma vanası
- 10-Pompa
- 11-By-pass
- 12-Soęuk su giriři
- 13-Emniyet grubu
- 14-Sıcak su ıkıřı
- 15-Kontrol - kumanda

Őekil 3.2.1 Pompalı Sıcak Su Hazırlama Devresi (Göleryüz S , 1989)

3.3 GÜNEŞ ENERJİSİ İLE KONUT ISITMA

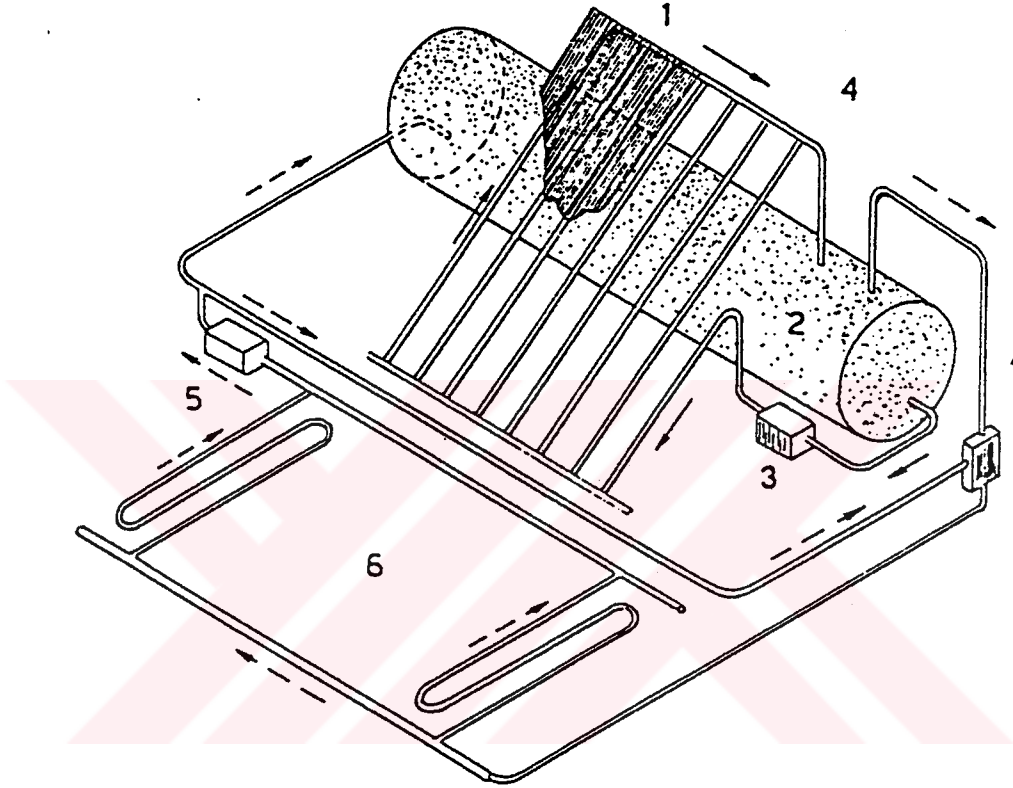
Konutların döşemeden ısıtılması durumunda gerekli su sıcaklığının 30 - 60 °C gibi düşük bir değerde olması güneş enerjisinin konut ısıtılmasında kullanılmasını mümkün kılmaktadır. Döşemeden ısıtmada 45 °C 'lik su gidiş sıcaklığı konutların ısıtılması için idealdir. Değişik boru arası mesafelerinde (15, 20, 25, 30, 35, 40 cm) döşeme yüzeyi sıcaklığı 23 - 26 °C 'de tutulabilir. (Güleryüz S , 1989)

Isıtıcı yüzeyler; depodan alınan ısının gidiş suyundan çekilmesini, ışıınım ve taşınım yoluyla da ısıtılacak mahale aktarılmasını sağlarlar. Bu yüzey ısıtılmasında mutlaka bir dolaşım pompasına ihtiyaç vardır. Bu ısıtma sistemi, dış hava sıcaklığına bağlı olarak çalışan kumanda cihazlarıyla ayarlanır. (Şekil 3.3.1)

Güneş enerjisi ile konut ısıtılması diğer uygulamalara göre daha zordur. Çünkü ısı ihtiyacının maksimum olduğu zaman güneş ışıınının verdiği enerji minimumdur. Bu durumda depolama sistemi önem kazanır. İyi izole edilmiş ve uygun hacimdeki bir depo ile bu dezavantaj ortadan kaldırılabilir. Yine bu dezavantaja ortadan kaldırmak için güneş enerjisinin yetersiz olduğu zamanlarda klasik sıcak su kazanları devreye sokulur. (Şekil 3.3.2)

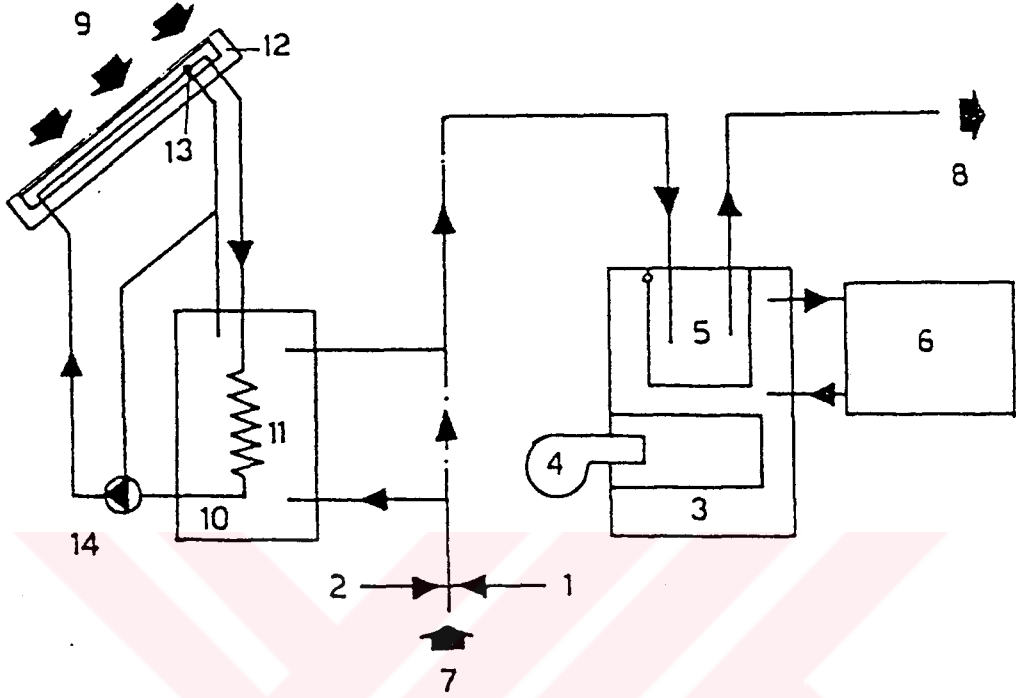
Güneş enerjisi ile yerleşim birimlerinin ısıtılmasını ekonomik hale getirmek için bazı şartlara uyulması gerekir ;

- Isı izolasyonunun iyi yapılması
- Uygun yapı malzemesi seçimiyle yapıda kısa süreli enerji depolama
- Enerji kullananların bilinçli olması
- Enerji sarfiyatı sağlayan sistem elemanlarının kullanılması (termostat, elektronik duyar elemanları v.s.)
- Özellikle tavan ve bodrum döşemesinin iyi yapılması
- Güney cephesine büyük camların konulması
- Bakım, onarım ve kullanımda dikkatli olunması



- 1-Güneş kollektörü
- 2-Sıcak su deposu
- 3-Pompa
- 4-Kollektör devresi
- 5-İkinci devre pomoası
- 6-Döşemeden ısıtma

Şekil 3.3.1 Sıcak Sulu Isıtma Devresi (Gülyüz S , 1989)



- 1-Mevcut ısıtma sistemi
- 2-Ek sistem
- 3-Kazan
- 4-Brülör
- 5-Sıcak su deposu
- 6-Döşemeden ısıtma
- 7-Şebeke suyu girişi
- 8-Sıcak su harcama yeri
- 9-Güneş ışınları
- 10-Güneş deposu
- 11-Isı deęiřtirgeci
- 12-Sulu toplayıcı
- 13-Pompa termostadı
- 14-Dolařım pompası

Şekil 3.3.2 Alıřılmıř Kazanla Birlikte Çalıřan Sistem
(Gülyüz S , 1989)

4.0 HESAP YÖNTEMİ VE HESAP TABLOLARI

Güneşli su ısıtıcılarının projelendirilmesinde aşağıdaki sıra takip edilmektedir: (Arınç Ü. D. , 1979)

1-Güneşli su ısıtıcısının planlandığı yerin enlemi bulunur.(Tablo 1.4.2)

2- Güneşli su ısıtıcısının planlandığı mevsim saptanır.

3- a-) Toplayıcı azimut açısı saptanır.

b-) Planlanan yerin eğimi ve mevsime göre en uygun toplayıcı eğim açısı seçilir. (Şekil 4.1)

4-a-) Yatay yüzeye gelen toplam güneş ışınımının ortalama değeri bulunur. (Tablo 1.4.2)

b-) Eğik toplayıcı yüzeyi için dönüşüm faktörü bulunur. (Tablo 4.2)

c-) Düzeltme faktörü bulunur. (Şekil 4.2)

5- Toplayıcı yüzeyine gelen toplam ışınım ortalaması, (2) no'lu bağıntıdan bulunur.

$$Q_k = Q_r \times R \times A_1 \quad (\text{kcal} / \text{m}^2 \times \text{gün}) \quad (2)$$

6-a-)Toplayıcı verimi, toplayıcı tipine ve mevsime göre seçilir.(Tablo4.1)

b-)Toplayıcı dışında, sistemin ortalama verimi $\eta_m = 0.60$ alınabilir.

c-) Faydalı ısı (3) no'lu bağıntıdan bulunur.

$$Q_N = Q_k \times \eta_k \times \eta_m \quad (\text{kcal} / \text{m}^2 \times \text{gün}) \quad (3)$$

7- Sıcak su hazırlanması için gerekli ısı miktarı (4) no'lu bağıntıdan bulunur.

$$Q_s = M_w \times C \times (T_w - T_r) \quad (\text{kcal} / \text{m}^2 \times \text{gün}) \quad (4)$$

- * M_w ; (Tablo 2.1.1)' den
- $T_w = 45 \text{ }^\circ\text{C}$ (Tablo 2.1.1)' den
- T_r ; (Tablo 4.3)' den
- $C = 1 \text{ kcal} / \text{kg} \times \text{ }^\circ\text{C}$

8- Gerekli toplayıcı alanı (5) no'lu bağıntıdan bulunur.

$$F_k = Q_s / Q_x \quad (\text{m}^2) \quad (5)$$

9- Sıcak su deposu hacmi (6) no'lu bağıntıdan bulunur.

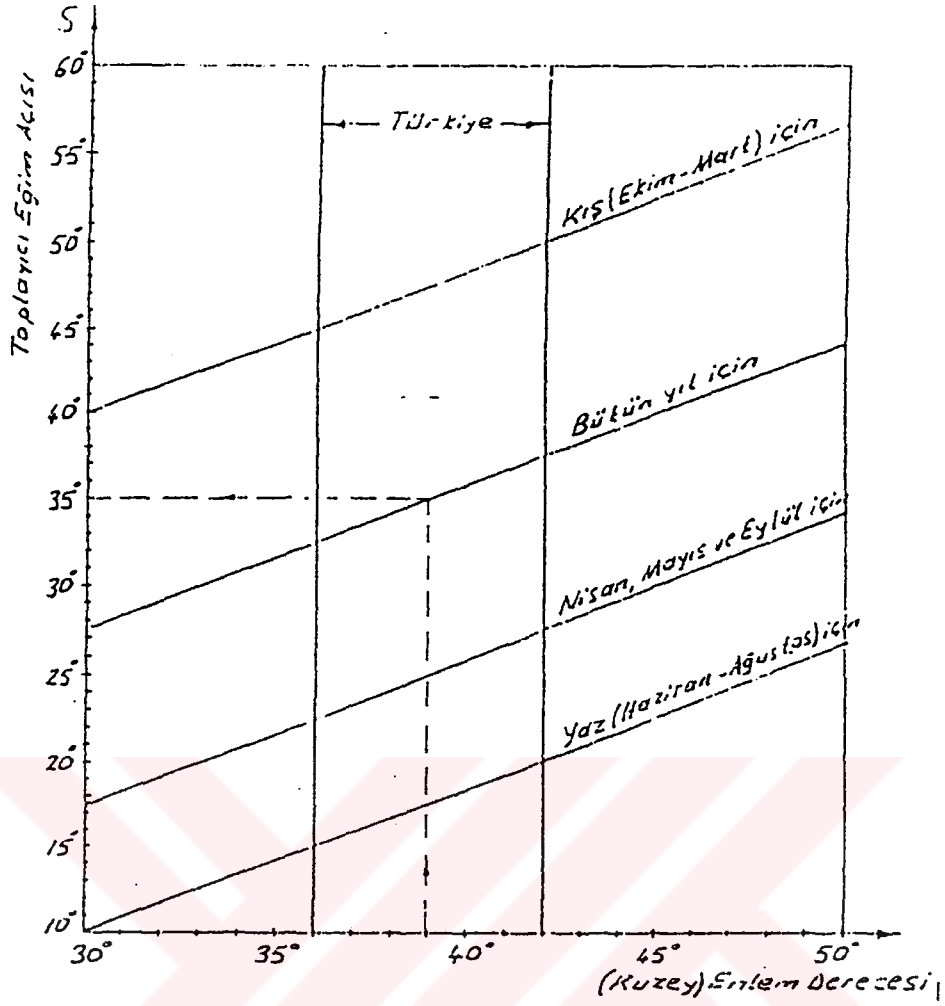
$$V = B_1 \times F_k \quad (\text{m}^3) \quad (6)$$

*Burada B_1 katsayısı ortalama olarak $0,06 \text{ m}^3/\text{m}^2$ olarak alınabilir.

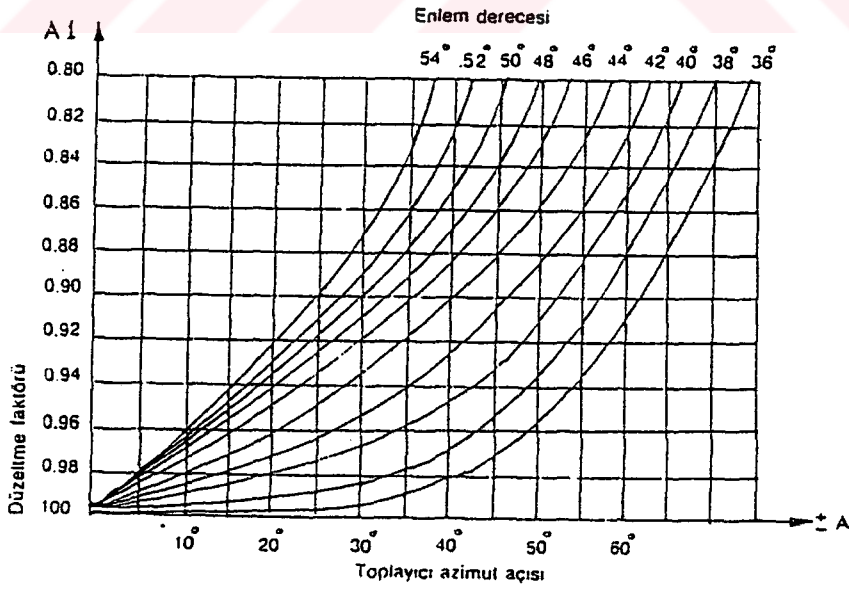
10- Su dolaşım pompası debisi (7) no'lu bağıntıdan bulunur.

$$P = B_2 \times F_k \quad (\text{lt} / \text{dk}) \quad (7)$$

*Burada B_2 katsayısı ortalama olarak $1 \text{ lt} / \text{dk} \times \text{m}^2$ olarak alınabilir.



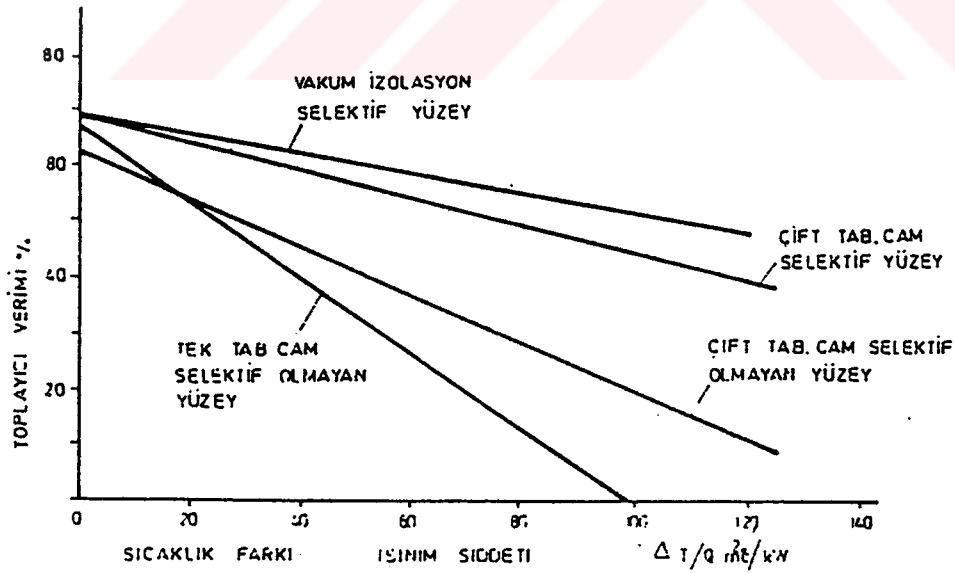
Şekil 4.1 Enlem derecesi ve aylara göre en çok güneş enerjisi alacak toplayıcı eğim açısının bulunması (T.M.M.O.B. , 1990)



Şekil 4.2 Toplayıcı azimut açısına ve enleme göre düzeltme faktörleri (T.M.M.O.B. , 1990)

Tablo 4.1 Değişik toplayıcı tiplerine ve mevsimlere göre en uygun toplayıcı verimleri (T.M.M.O.B. , 1990)

Aylar	Tek tabaka cam örtülü ve selektif absorber yüzeyli toplayıcı	Çif tabaka cam örtülü ve selektif absorber yüzeyli toplayıcı
Haziran, Temmuz, Ağustos,	0.65	0.64
Nisan, Mayıs, Eylül,	0.50	0.45
Ekim, Kasım, Aralık, Ocak, Şubat, Mart	0.25	0.35
Bütün Yıl	0.40	0.45



Şekil 4.3 Sıcaklık farkı / ışıının şiddeti parametresi ile düz toplayıcı veriminin bulunması (T.M.M.O.B. , 1990)

Tablo 4.2 Toplayıcı eğim açısı ve enlem derecelerine göre dönüşüm faktörü (R) değerleri (T.M.M.O.B. , 1990)

A y l a r	Ψ	S			
		15°	30°	45°	60°
36° K Enlem İçin İçin R Faktörleri		$R = \cos(\Psi-S) / \cos \Psi$		Arıç, 1979	
Nisan, Mayıs, Eylül	26,87°	1,097	1,119	1,006	0,886
Haziran-Ağustos	19,12°	1,056	1,039	0,952	0,800
Nisan-Eylül	22,99°	1,076	1,078	1,007	0,867
Ekim-Mart	51,43°	1,293	1,496	1,597	1,589
Bütün Yıl	36,00°	1,154	1,229	1,221	1,129
38° K Enlem İçin R Faktörleri					
Nisan, Mayıs, Eylül	27,70°	1,102	1,129	1,078	0,955
Haziran-Ağustos	20,00°	1,060	1,059	0,964	0,815
Nisan Eylül	23,85°	1,080	1,087	1,020	0,883
Ekim-Mart	51,87°	1,296	1,503	1,608	1,603
Bütün Yıl	38,00°	1,168	1,257	1,260	1,177
40° K Enlem İçin R Faktörleri					
Nisan, Mayıs, Eylül	29,84°	1,114	1,153	1,113	0,997
Haziran-Ağustos	22,84°	1,075	1,077	1,005	0,865
Nisan-Eylül	26,34°	1,094	1,114	1,057	0,929
Ekim-Mart	53,44°	1,315	1,540	1,661	1,668
Bütün Yıl	40,00°	1,183	1,286	1,301	1,227
42° K Enlem İçin R Faktörleri					
Nisan, Mayıs, Eylül	32,95°	1,137	1,190	1,166	1,061
Haziran-Ağustos	24,28°	1,083	1,092	1,026	0,891
Nisan-Eylül	28,62°	1,107	1,139	1,093	0,973
Ekim-Mart	55,98°	1,349	1,607	1,755	1,783
Bütün Yıl	42,00°	1,199	1,316	1,344	1,280

5.0 PROJELENDİRME

5.1 ÖRNEK PROJE

Türkiye ortalamasında 4 kişilik bir ailenin sıcak su ihtiyacının güneşli su ısıtıcısı ile karşılanması halinde mevsimlere göre ihtiyacı karşılama oranını bulalım;

5.1.1 YAZ (Haziran - Temmuz - Ağustos)

1- 39° Kuzey enlem (Türkiye ortalaması)

2- Yaz (Haziran - Temmuz - Ağustos)

3- a-) $A = 0^\circ$ (Tam güney)

b-) $S = 17^\circ$

4- a-) $Q_y = 4641 \text{ kcal} / \text{m}^2 \times \text{gün}$

b-) $R = 1,0675$

c-) $A_1 = 1$

5-) $Q_k = Q_y \times R \times A_1$

$Q_k = 4641 \times 1,0675 \times 1$

$Q_k = 4954 \text{ kcal} / \text{m}^2 \times \text{gün}$

6- a-) $\eta_k = 0,65$

b-) $\eta_m = 0,60$

c-) $Q_N = Q_k \times \eta_k \times \eta_m$

$Q_N = 4954 \times 0,65 \times 0,60$

$Q_N = 1932 \text{ kcal} / \text{m}^2 \times \text{gün}$

$$\begin{aligned}7- \quad M_w &= 4 \times 75 = 300 \text{ lt /gün} \\ C &= 1 \text{ kcal / kg x } ^\circ\text{C} \\ T_w &= 45 \text{ } ^\circ\text{C} \\ T_r &= 21,9 \text{ } ^\circ\text{C}\end{aligned}$$

$$\begin{aligned}Q_d &= M_w \times C \times (T_w - T_r) \\ Q_d &= 300 \times 1 \times (45 - 21,9) \\ Q_d &= 6930 \text{ kcal / m}^2 \times \text{gün}\end{aligned}$$

$$\begin{aligned}8- \quad F_k &= Q_d / Q_{sr} \\ F_k &= 6930 / 1932 = 3,58 \text{ m}^2 \rightarrow 3,6 \text{ m}^2 \text{ seçildi}\end{aligned}$$

$$\begin{aligned}9- \quad V &= B_1 \times F_k \\ V &= 0,06 \times 3,6 = 0,216 \text{ m}^3\end{aligned}$$

$$\begin{aligned}10- \quad P &= B_2 \times F_k \\ P &= 1 \times 3,6 = 3,6 \text{ lt / dk}\end{aligned}$$

5.1.2 BAHAR (Nisan - Mayıs - Eylül)

1- 39° Kuzey enlem (Türkiye Ortalaması)

2- Bahar (Nisan - Mayıs - Eylül)

3- a-) $A = 0^\circ$ (Tam güney)

b-) $S = 25^\circ$

4- a-) $Q_y = 3710 \text{ kcal} / \text{m}^2 \times \text{gün}$

b-) $R = 1,13$

c-) $A_1 = 1$

5- $Q_k = Q_y \times R \times A_1$
 $Q_k = 3710 \times 1,13 \times 1$
 $Q_k = 4192 \text{ kcal} / \text{m}^2 \times \text{gün}$

6- a-) $\eta_k = 0,50$

b-) $\eta_m = 0,60$

c-) $Q_{st} = Q_k \times \eta_k \times \eta_m$
 $Q_{st} = 4192 \times 0,50 \times 0,60$
 $Q_{st} = 1257 \text{ kcal} / \text{m}^2 \times \text{gün}$

7- $M_w = 4 \times 75 = 300 \text{ lt/gün}$

$C = 1 \text{ kcal} / \text{kg} \times ^\circ\text{C}$

$T_w = 45 ^\circ\text{C}$

$T_r = 16,6 ^\circ\text{C}$

$Q_d = M_w \times C \times (T_w - T_r)$
 $Q_d = 300 \times 1 \times (45 - 16,6)$
 $Q_d = 8520 \text{ kcal} / \text{m}^2 \times \text{gün}$

$$\begin{aligned} 8- F_1 &= Q_1 / Q_x \\ F_1 &= 8520 / 1257 = 6,77 \text{ m}^2 \end{aligned}$$

$$\begin{aligned} 9- V &= B_1 \times F_1 \\ V &= 0,06 \times 6,77 = 0,406 \text{ m}^3 \end{aligned}$$

$$\begin{aligned} 10- P &= B_2 \times F_1 \\ P &= 1 \times 6,77 = 6,77 \text{ lt / dk} \end{aligned}$$



5.1.3 KIŞ (Ekim - Kasım - Aralık - Ocak - Şubat - Mart)

1- 39° Kuzey enlem (Türkiye ortalaması)

2- Kış (Ekim - Kasım - Aralık - Ocak - Şubat - Mart)

3- a-) $A = 0^\circ$ (Tam güney)

b-) $S = 48^\circ$

4- a-) $Q_y = 1892 \text{ kcal} / \text{m}^2 \times \text{gün}$

b-) $R = 1,634$

c-) $A_1 = 1$

5- $Q_k = Q_y \times R \times A_1$

$Q_k = 1892 \times 1,634 \times 1$

$Q_k = 3092 \text{ kcal} / \text{m}^2 \times \text{gün}$

6- a-) $\eta_k = 0,25$

b-) $\eta_m = 0,60$

c-) $Q_N = Q_k \times \eta_k \times \eta_m$

$Q_N = 3092 \times 0,25 \times 0,60$

$Q_N = 463 \text{ kcal} / \text{m}^2 \times \text{gün}$

7- $M_w = 4 \times 75 = 300 \text{ lt} / \text{gün}$

$C = 1 \text{ kcal} / \text{kg} \times ^\circ\text{C}$

$T_w = 45 ^\circ\text{C}$

$T_F = 12 ^\circ\text{C}$

$Q_d = M_w \times C \times (T_w - T_F)$

$Q_d = 300 \times 1 \times (45 - 12)$

$Q_d = 9900 \text{ kcal} / \text{m}^2 \times \text{gün}$

$$\begin{aligned} 8- F_k &= Q_d / Q_N \\ F_k &= 9900 / 463 = 21,38 \text{ m}^2 \end{aligned}$$

$$\begin{aligned} 9- V &= B_1 \times F_k \\ V &= 0,06 \times 21,38 = 1,28 \text{ m}^3 \end{aligned}$$

$$\begin{aligned} 10- P &= B_2 \times F_k \\ P &= 1 \times 21,38 = 21,38 \text{ lt / dk} \end{aligned}$$



5.1.4 BÜTÜN YIL

1- 39° Kuzey enlem (Türkiye ortalaması)

2- Bütün yıl

3- a-) $A = 0^\circ\text{C}$ (Tam güney)

b-) $S = 35^\circ$

4- a-) $Q_y = 3037 \text{ kcal} / \text{m}^2 \times \text{gün}$

b-) $R = 1,274$

c-) $A_1 = 1$

5- $Q_k = Q_y \times R \times A_1$

$Q_k = 3037 \times 1,274 \times 1$

$Q_k = 3870 \text{ kcal} / \text{m}^2 \times \text{gün}$

6- a-) $\eta_k = 0,40$

b-) $\eta_m = 0,60$

c-) $Q_N = Q_k \times \eta_k \times \eta_m$

$Q_N = 3870 \times 0,40 \times 0,60$

$Q_N = 929 \text{ kcal} / \text{m}^2 \times \text{gün}$

7- $M_w = 4 \times 75 = 300 \text{ lt} / \text{gün}$

$C = 1 \text{ kcal} / \text{kg} \times ^\circ\text{C}$

$T_w = 45 ^\circ\text{C}$

$T_f = 15,6 ^\circ\text{C}$

$Q_d = M_w \times C \times (T_w - T_f)$

$Q_d = 300 \times 1 \times (45 - 15,6)$

$Q_d = 8820 \text{ kcal} / \text{m}^2 \times \text{gün}$

$$\begin{aligned} 8- F_k &= Q_d / Q_N \\ F_k &= 8820 / 929 = 9,49 \text{ m}^2 \end{aligned}$$

$$\begin{aligned} 9- V &= B_1 \times F_k \\ V &= 0,06 \times 9,49 = 0,569 \text{ m}^3 \end{aligned}$$

$$\begin{aligned} 10- P &= B_2 \times F_k \\ P &= 1 \times 9,49 = 9,49 \text{ lt / dk} \end{aligned}$$

Tablo 5.1.1 Hesap sonuçları tablosu

Mevsimler	Q _y kcal/m ² ·gün	R	A ₁	Q _r kcal/m ² ·gün	η _r %	η _m %	Q _N kcal/m ² ·gün	F _r m ²	Faydalı Q _d kcal/m ² ·gün	Gerekli Q _d kcal/m ² ·gün	İhtiyacı Karşılama %
Yaz	4641	1,675	1	4954	0,65	0,60	1932	3,6	6955	6930	100
Bahar	3710	1,130	1	4192	0,50	0,60	1257	3,6	4525	8520	53
Kış	1892	1,634	1	3092	0,25	0,60	463	3,6	1667	9900	16
Bütün Yıl	3037	1,274	1	3870	0,40	0,60	929	3,6	3344	8820	38

6.0 SONUÇ

Yapılan hesap ve değerlendirmeler sonucunda Türkiye şartlarında güneş enerjisinden yararlanılarak sıcak su ihtiyacımızın, yaz mevsiminde; %100' ü, bahar mevsiminde; %53' ü, kış mevsiminde; %16' sı ve bütün yıl ortalaması olarakta; %38' i karşılanabilmektedir. (Tablo 5.1.1).

62 830 000 nüfuslu ülkemizi 4' er kişilik ailelere böldüğümüzde 15 707 500 aile ortaya çıkar. (D.İ.E. , 1995)

Örnek projede bütün yıl ortalaması dikkate alındığında 929 (kcal/m²x gün)' lük bir enerji kazancı olduğu görülmektedir. Türkiye'de 4 kişilik bir aile için bu enerji yılda;

929 (kcal/m²x gün) x 3,6 m² x 365 (gün/yıl) = 1 220 706 (kcal/yıl) eder.

Şimdi, bu enerjiyi sağlamak için diğer enerji kaynaklarından ne kadar harcamamız gerektiğini bulalım.

- KÖMÜR, (5 500 kcal / kg)

$$\frac{1\ 220\ 706\ (\text{kcal} / \text{yıl})}{5\ 500\ (\text{kcal} / \text{kg})} = 222\ (\text{kg} / \text{yıl} \times \text{aile})$$

$$222\ (\text{kg/yıl} \times \text{aile}) \times 15\ 707\ 500\ (\text{aile}) \times 10^{-3}\ (\text{ton/kg}) = 3,5 \times 10^6\ \text{ton/yıl}$$

$$3,5 \times 10^6\ (\text{ton} / \text{yıl}) \times 11\ 000\ 000\ (\text{TL} / \text{ton}) = 38,5 \times 10^{12}\ (\text{TL} / \text{yıl})$$

$$38,5 \times 10^{12}\ (\text{TL} / \text{yıl}) \times \frac{1}{90\ 000}\ (\$/\ \text{TL}) = 427,7 \times 10^6\ (\$ / \text{yıl})$$

- DOĞALGAZ (8 250 kcal / m³)

$$\frac{1\,220\,706 \text{ (kcal / yıl)}}{8\,250 \text{ (kcal / m}^3\text{)}} = 148 \text{ (m}^3 \text{ / yıl x aile)}$$

$$148 \text{ (m}^3 \text{ / yıl x aile)} \times 15\,707\,500 \text{ (aile)} = 2,3 \times 10^9 \text{ (m}^3 \text{ / yıl)}$$

$$2,3 \times 10^9 \text{ (m}^3 \text{ / yıl)} \times 16\,500 \text{ (TL / m}^3\text{)} = 38,3 \times 10^{12} \text{ (TL / yıl)}$$

$$38,3 \times 10^{12} \text{ (TL / yıl)} \times \frac{1}{90\,000} \text{ (\$/ TL)} = 426,1 \times 10^6 \text{ (\$/ yıl)}$$

- FUEL-OİL (9 700 kcal / kg)

$$\frac{1\,220\,706 \text{ (kcal / yıl)}}{9\,700 \text{ (kcal / kg)}} = 125,8 \text{ (kg / yıl x aile)}$$

$$125,8 \text{ (kg/yıl x aile)} \times 15\,707\,500 \text{ (aile)} \times 10^{-3} \text{ (ton/kg)} = 1,97 \times 10^6 \text{ (ton/yıl)}$$

$$1,97 \times 10^6 \text{ (ton / yıl)} \times 24\,000\,000 \text{ (TL / ton)} = 47,4 \times 10^{12} \text{ (TL / yıl)}$$

$$47,4 \times 10^{12} \text{ (TL / yıl)} \times \frac{1}{90\,000} \text{ (TL / \$)} = 527,1 \times 10^6 \text{ (\$/ yıl)}$$

Hesaplar sonucunda ortaya çıkan gerçek şudur; sıcak kullanım suyu için her yıl trilyonlarca lira ve milyonlarca döviz harcıyoruz. Harcanan bu trilyonlar, güneş enerjili sistemleri kurmak ve yaygınlaştırmak için sarfedilmiş olsa sistem kendini amorti ettikten sonra bu trilyonlar diğer elzem ihtiyaçlarımız (eğitim, sağlık, milli savunma, spor, kültür etkinlikleri, v.s.) için kullanılabilir.

Güneş enerjili sıcak su sistemlerinin kuruluş maliyetinin yüksek olduğu gibi genel bir kârı vardır. Ancak etraflıca düşünülüp hesaplandığında bu sistemlerin kuruluş maliyetlerinin düşünüldüğü kadar yüksek olmadığı görülür. Örneğin; doğalgazla çalışan bir ocak + soba + şofben tesisatının maliyeti 25 ~ 70 milyon, ocak + kombi tesisatının maliyeti 170 ~ 230 milyon civarındadır. (Gençler Mühendislik, 1996). Bir fuel-oil kazanı ve tesisat maliyeti de bunlardan aşağı değildir. Normal bir kömür sobasının fiyatı ise 10 ~ 30 milyon civarındadır.

Örneğin; Baymak BSAK-2A tipi bir güneş enerjili ısıtma sisteminin maliyeti 34 milyon TL'dir. Bu sisteme 4 adet BSAK tipi kollektör daha ilave ettiğimizde ($4 \times 9,35$ milyon = 37,4 milyon), 3,6 m² kollektör alanına sahip bir sistemin maliyeti ~75 milyonu buluyor. (Baymak, 1996).

Görüldüğü gibi sistemin kuruluş maliyeti diğerlerinden çok farklı değildir. Diğer sistemlerin yakıt masrafları ve çevreye verdikleri kirliliği temizlemek için harcanan masraflar da göz önüne alınırsa güneş enerjili sistemleri tercih etmenin gerekliliği ağırlık kazanmaktadır.

Bu sonuçtan hareketle, güneş enerjisi uygulamalarını yaygınlaştırmak ve kullanımı teşvik etmek amacıyla başta devlet olmak üzere, özel teşebbüslerin de girişimlerde bulunmaları kaçınılmaz hale gelmiştir. Özellikle de günümüzdeki enerji darboğazını aşmak için bu gibi yeni, temiz ve ucuz enerji kaynaklarına yönelmek gerekir.

Tükenmekte olan ve de çevreye olan zararlı etkilerinden dolayı fosil yakıtların en önemli ve en büyük alternatifi olarak karşımıza güneş enerjisi çıkmaktadır.

7.0 KAYNAKLAR

- 1- Arınç Ü. D. , 1979, Güneşli Su Isıtıcılarının Yakıt Ekonomisine Katkısı Ve Güneşli Sera Isıtıcıları Konusunda Bir Araştırma, İstanbul
- 2- Aybers N. , Şahin B. , 1995, Enerji Maliyeti, İstanbul
- 3- Baymak, 1996, Teknik Yayınlar, İstanbul
- 4- Bekdemir Ş. , 1993, Yeni Enerji Kaynakları Ders Notları, İstanbul
- 5- Devlet İstatistik Enstitüsü, 1995, İstatistik Yıllığı, Ankara
- 6- Devlet Meteoroloji İşleri Genel Müdürlüğü, 1974, Meteoroloji Bülteni, Ankara
- 7- Gençler Mühendislik, 1996, Tesisat Maliyetleri, İstanbul
- 8- Güleryüz S. , 1989, Güneş Enerjisinden Yararlanma Yöntemleri Ve Projelendirme Esaslarının İncelenmesi, İstanbul
- 9- Hürriyet, 1996, İstanbul
- 10- Yeni Rehber Ansiklopedisi, 1993, Cilt-8, İstanbul
- 11- T.M.M.O.B. Yayını, 1990, Sıhhi Tesisat Proje Hazırlama Teknik Esasları, İstanbul
- 12- T.M.M.O.B. Yayını, 1993, Tesisat Mühendisliği, İstanbul
- 13- T.S.E. , 1986, Güneş Enerjisi Toplayıcıları Isıl Performans Deney Esasları, Ankara
- 14- T.S.E. , 1988, Güneş Enerjisi İle Su Isıtıcıları İçin Genel Kurallar, Ankara
- 15- Yazıcı S. , 1992, Güneş Enerjisi Ve Uygulama Alanlarının Araştırılması, İstanbul

ÖZGEÇMİŞ

1971 Gümüşhane' de doğdu.

1989 Gümüşhane İmam Hatip Lisesi'nden mezun oldu.

1989 Yıldız Teknik Üniversitesi Mühendislik Fakültesi Makina Mühendisliği Bölümü'nde yüksek öğrenimine başladı.

1993 Yıldız Teknik Üniversitesi Mühendislik Fakültesi Makina Mühendisliği Bölümü'nden mezun oldu.

1993 Yıldız Teknik Üniversitesi Fen Bilimleri Enstitüsü Makina Mühendisliği Anabilim Dalı Enerji Makinaları Programında Yüksek Lisans eğitimine başladı.

İNGİLİZCE ABSTRAKT (en fazla 250 sözcük) :

RÉSUMÉ

L'énergie solaire tranquille est le plus grand l'énergie fontaine de notre monde. L'énergie solaire est infini, clean et n'est pas dépendant à extérieur. Et on appliquer très large geographical place. Ces, est relevé en nécessité travailles et applications tourné a fontaine. Il est s'accélère en application cette place de nos jours.

A cette thèse, on rechercher accueil possibiltés besoin d'énergie à domicile. On informé la fontaine d'énergie solaire et à cet effet premier applications. On calculé le potantiel d'énergie solaire en Turquie et avantage économique.

A la fin on relevé obligation en employer d'énergie solaire.

TÜRKÇE ABSTRAKT (en fazla 250 sözcük) :

(TÜBİTAK/TÜRDOK'un Abstrakt Hazırlama Kılavuzunu kullanınız.)

ÖZET

Dünyamızın en büyük enerji kaynağı kuşkusuz güneş enerjisidir. Tükenmeyen, temiz, dışa bağımlı olmayan ve çok geniş bir coğrafi alanda uygulanabilir olması bu kaynağa yönelik uygulama ve çalışmaların gerekliliğini ortaya koymaktadır. Bu alandaki çalışmalar da her geçen gün ivme kazanmaktadır.

Bu tezde; güneş enerjisinin yerleşim birimlerinde enerji ihtiyacını karşılama imkanları araştırılmıştır. Güneş enerjisi kaynağı ve bu konudaki ilk çalışmalar hakkında bilgi verilerek Türkiye'nin güneş enerjisi potansiyeli çıkartılıp bu potansiyelin kullanılmasıyla sağlanabilecek ekonomik kazanç hesaplanmıştır.

Sonuçta diğer kaynaklarla bir mukayese yapılarak güneş enerjisinden azami derecede yararlanılması zorunluluğu ortaya çıkmıştır.