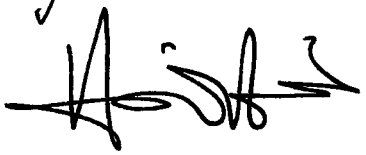


YILDIZ TEKNİK ÜNİVERSİTESİ
FEN BİLİMLERİ ENSTİTÜSÜ

HİDROFOR SİSTEMLERİNDE
OPTİMİZASYON


Mak. Müh. Murat GENÇ

F.B.E. Makina Anabilim Dalında
Isı Proses Programında
hazırlanan
YÜKSEK LİSANS TEZİ

Prof. Dr. Nilhan Y. TEKİN


Tez Danışmanı : Doç. Dr. İbrahim GENTEZ



Prof. Ümit D. ARMAĞ


İSTANBUL, 1997

İÇİNDEKİLER.....	I
TÜRKÇE ÖZET.....	II
ABSTRACT.....	III
GİRİŞ.....	1
1.HİDROFORLAR.....	2
1.1.Hidroforların Kullanılma Amacı.....	2
1.2.Hidroforların Çalışma Prensipleri.....	3
2.HİDROFOR SİSTEMLERİ.....	4
2.1.Hidrofor Sistemlerinin Sınıflandırılması.....	4
2.2.Piyasada Kullanılan Hidrofor Sistemlerinin Sınıflandırılması.....	5
2.2.1.Piston Pompalı Hidroforlar.....	6
2.2.2.Santrifuj Pompalı Hidroforlar.....	8
2.2.2.1.Periferik Pompalı Hidroforlar.....	9
2.2.2.2.Tek Kademeli Santrifuj Pompalı Hidroforlar.....	11
2.2.2.3.Kademeli Santrifuj Pompalı Hidroforlar.....	22
2.2.2.4.Değişken Devirli Santrifuj Pompalı Hidroforlar.....	61
3. HİDROFOR SEÇİMİ.....	64
3.1.Hidrofor Karakteristiklerinin Hesaplanması.....	64
3.2.Membranlı Basınç Tankı Seçimi.....	69
3.3.Hidrofor Montajında ve Çalıştırılmasında Dikkat Edilecek Hususlar... ..	73
4.HİDROFOR SİSTEMLERİNDE OPTİMİZASYON.....	75
4.1.Optimizasyonun Amacı ve Yöntemi.....	75
4.1.1.İlk Yatırım Maliyeti Hesabı.....	76
4.1.2.İşletim Maliyeti Hesabı.....	76
4.1.3.Toplam Maliyet Hesabı.....	77
5.SAYISAL UYGULAMALAR.....	78
5.1.Tek Daire İçin Optimizasyon.....	78
5.2.Beş Katlı Beş Daireli Bina İçin Optimizasyon.....	84
5.3.On Katlı Kırk Daireli Konut İçin Optimizasyon.....	94
SONUÇLAR.....	100
KAYNAKLAR.....	101
ÖZGEÇMİŞ.....	102

ÖZET

Kullanım suyu birçok kaynaktan temin edilmektedir.Fakat kullanım suyu belirli debi ve basınçta olmazsa hiçbir işimize yaramaz.Basınç ve debi yetersiz veya süreksiz olursa evde kullandığımız şofben, kombi, çamaşır makinası ve bulaşık makinası gibi su kullanan aletler sağlıklı bir şekilde çalışmaz.Fabrika, hastane gibi yerlerde de düzenli basınç ve debide suya ihtiyaç vardır.Suya gerekli basınç ve debiyi hidrofor denilen cihazlar vermektedir.Hidrofor sistemleri pompa, basınç şalterleri ve su basınçlandırma tankından oluşur.Suyun sürekli olması için sisteme ana su deposuda eklenmektedir.Piyasada hidrofor sistemleri paket halinde alınabilir.Ancak daha sağlıklı çalışma sağlamak amacıyla bazı yardımcı cihazlar eklenebilir. Piyasada kullanılan hidroforları genel olarak ikiye ayırmak mümkündür.

1- Piston pompalı hidrofor sistemleri

2- Santrifuj pompalı hidrofor sistemleri

Bir kullanıcı sisteme hidrofor alırken, kullanıcının ihtiyacı olan debi ve basıncın çok iyi hesaplanması gereklidir.Kullanıcının ihtiyacı olan basınç ve debi bulunduktan sonra hidroforlar arasında yapılacak optimizasyon ile en uygun hidrofor sistemi seçilebilir.

Ayrıca su konforunu iyileştirmek , basınç dalgalanmalarını sönmölemek ve pompanın şalt sayısını ayarlamak için sisteme hidrofor tankı seçip ekleriz.

Piyasada piston pompalı hidrofor üretimi yaygın değildir.Santrifuj pompalı hidroforların, piston pompalı hidroforlara göre büyük avantajları vardır.İki hidrofor arasındaki seçim, ilk yatırım maliyeti ile enerji tüketimine göre yapılabilir.Aynı optimizasyon santrifuj pompalı hidroforlar arasında ve farklı firmaların hidroforları arasında da yapılabilir.Optimizasyon sonucunda santrifuj pompalı hidroforların seçilmesinin daha uygun olduğu anlaşılabacaktır..

ABSTRACT

A water works are obtain from many sources. If water works hasn't enough flowrate and pressure then we don't use it and a hot water boiler, washing machine, dishwasher could not work. A booster give a flowrate and pressure to water for a factory or hospital which place is water work's flowrate and pressure's important. Booster system's compsed of pumps, pressure switch and water pressure tank. A water tank would be added to booster system for steady of water. We can get the booster system in the form of ready for usage in the market. If we add helper elements to booster system then the total performance of the system get's to better. In the market, the booster system is divided in to two parts.

1 - Piston pump booster systems

2 - Centrifugal pump booster systems

When we buying booster system, we must recon what a user need flowrate and pressure. After we choose which booster system's favourable.

In addition, we choose booster tank and add to booster system for a comfort of water, break to wave of pressure and regulate to work of pump.

In the market, piston pump booster production aren't wide-spreading. Centrifugal pump booster has more avantage than piston pump booster. Choose in two booster system according to price with using energy. Choose with in centrifugal pump booster or with in other. Choose with in same mark of centrifugal pump booster and different mark of centrifugal pump booster. At last, We choose the cenrifugal pump booster.

GİRİŞ

Bu tezde ; temel ihtiyaçlar sınıfına giren hidrofor sistemlerinin , kullanılma amacı, çalışma prensibi , piyasada kullanılan hidroforların sınıflandırılması , piyasada hidrofor seçimi, hidrofor tankı seçimi , pratikte karşılaşılan aksilikler, hidrofor sistemlerinde optimizasyon yöntemi incelenecektir.



1. HİDROFORLAR

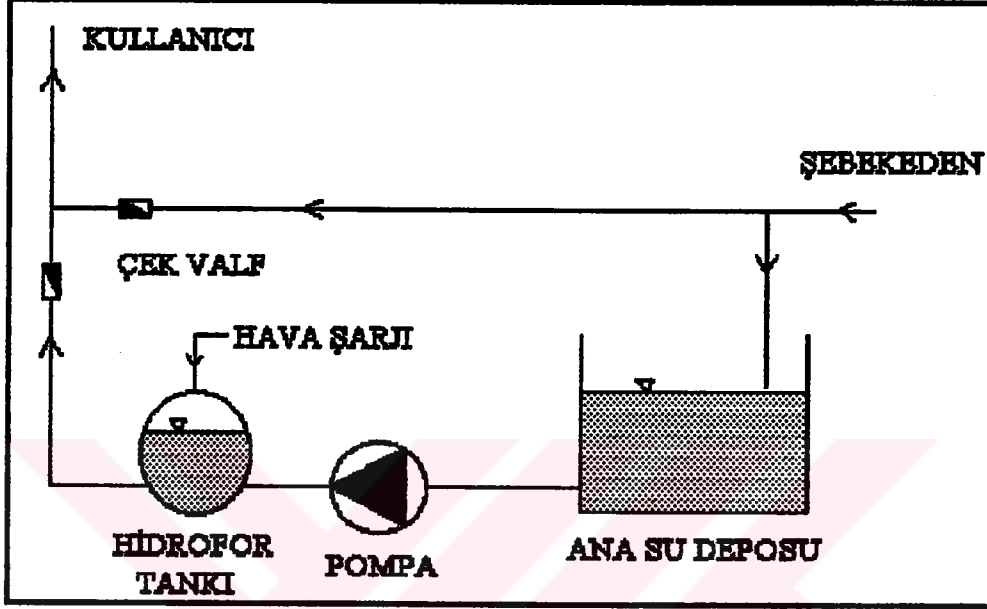
1.1. Hidroforların Kullanılma Amacı

Bu gnlerde birok binada, evde, sanayi tesislerinde, hastanelerde ve bunun gibi birok yerde hidrofor kullanılmaktadır.Hidrofor kullanılmasımm amacı Őehir Őebeke suyunun basıncı ve debisi;Őofben, kombi, amaŐır makinası ve bulaŐık makinası gibi cihazların alıŐması iin yeterli deęildir.Ayrıca uygun bir ana su deposu ile beraber kullanıldıęı zaman kesintisiz su kullanımı saęlanır. Su ihtiyacını kuyu veya baŐka bir kaynaktan saęlayanlar iinde uygun hidrofor sistemleri kurulabilir.Sanayi tesisleri, hastane, otel gibi su ihtiyacının ok fazla olduęu yerlerin su ihtiyacını, Őebeke suyu veya baŐka bir kaynaktan ekte edilen suyun debi ve basıncı karŐılamamaktadır.Bu tip ihtiyalarıda hidrofor sistemleri karŐılayabilmektedir.Bunun gibi akla gelebilecek basıncı ve debinin kullanıldıęı herhangi bir sistemde suya veya ihtiyaca gre herhangi bir sıvıya debi ve basıncı kazandıran hidrofor sistemleri kullanılır.

Su konforunun saęlanması iin sisteme hidrofor tankıda eklenebilir. Hidrofor tankının boyutlarını ayarlayarak pompaların alıŐma aralıklarında belirleyebiliriz.

1.2. Hidroforların Çalışma Prensipleri

Hidroforların çalışma sistemleri içinde bulunan cihazlar şekil 1.1.'de gösterilmiştir.



Şekil 1.1. Hidrofor Sistemlerinin Basit Şeması

Hidrofor sisteminin ana elemanları hidrofor tankı, pompadır. Su sürekliliğini sağlamak için ana su deposunda sisteme eklenir. Hattaki su hareketini kontrol etmek yani ters akışı engellemek amacıyla çek valfler sisteme eklenmiştir. Hidrofor tankında basınclandırılmış hava vardır. Kullanıcı tarafında su kullanılmaya başlayınca hava yastığı suyu kullanıcıya doğru itecektir. Havanın hacmi büyür ve basıncı su basıncı ile dengeye doğru yaklaşır ve bir süre sonra denge sağlanır ve sisteme su gitmez. Su debisini süreklilik isteniyorsa, ki hidrofor sistemlerinde amaç sürekli debi ve basınç sağlamaktır. Sistemdeki su konforunu sağlamak amacıyla sisteme basınç şalterleri eklenir. Basınç şalterleri hava-su basınç dengesi sağlanmadan pompayı çalıştırır. Böylece su kullanımına başladığı andan itibaren sürekli debi ve basınç sağlanmış olur. Su kullanımı bittiği anda pompa çalışmaya devam eder ve sistemde sıkışabilecek olan havayı sıkıştırır ve sistemin en yüksek basıncına gelince basınç şalteri pompayı durdurur. Böylece su konforunu, oluşturduğumuz hidrofor sistemi ile sağlamış oluruz. Hidrofor tankında bulunan hava yastığı zamanla suya karışarak biter. Bu havanın yenilenmesi çeşitli yöntemlerle sağlanabilir. Basıncılı havanın görevi kullanım da su konforunun sabit kalmasıdır. Hangi tip hidrofor olursa olsun çalışma prensibi anlatıldığı gibidir.

2. HİDROFOR SİSTEMLERİ

2.1.Hidrofor Sistemlerini Sınıflandırılması

Hidroforlar pompasına ve hava yastığının teminine göre sınıflandırılabilir.

a) Pompasına göre:

Bu sınıflandırma hidroforların en genel sınıflandırma şeklidir.

a1) Piston Pompalı hidroforlar:

Suya hareketi veren pistonun ileri-geri hareketidir.

a2) Santrifuj Pompalı Hidroforlar:

Suya hareket dönen kanatçıklar verir.

b) Hidrofor Tankındaki Hava Yastığının Teminine Göre:

Hidrofor tankındaki hava yastığının zamanla yok olmasını önlemek için birçok yöntem kullanılmaktadır. Aşağıda sınıflanmıştır.

b1) Havayı Kendi Temin Eden Hidroforlar:

Bu tip hidroforlar normal çalışma esnasında hava yastığını oluşturur ve korurlar.

b1a) Pompa Emişi İle Hava Temin Eden Hidroforlar:

Pompanın emiş tarafında hava klapesi vardır ve emiş anında dışarıdan alınan hava tanka gönderilir.

b1b) Pompa Basması İle Hava Temin Eden Hidroforlar:

Pompanın basma tarafındaki tanka çalışma esnasında hava şarj eden bir ek eleman vardır. Fazla hava iğneli bir subap aracılığı ile dışarı atılır.

b2) Kompresörlü Hidroforlar:

Tanktaki hava bir kompresör vasıtasıyla temin edilir.

b3) Membran Tanklı Hidroforlar:

Hidrofor tankındaki havanın azalmasını plastik membran engeller. Hava basıncı bir defa sağlanır ve uzun süre sabit kalır. Hava basıncı azalırsa takviye yapılabilecek bir ventil vardır.

2.2. Piyasada Kullanılan Hidrofor Sistemlerinin Sınıflandırılması

Piyasada hidrofor sistemlerinde bulunan elemanlar ayrı ayrı alınıp hidrofor sistemi oluşturulabilir. Fakat bunun yerine kullanıma hazır ve her türlü ihtiyacı karşılayacak hidrofor sistemleri oluşturulmuştur. Bu hidroforların üstünde ; basınç ayar şalterleri , hava şarjı , hidrofor tankı , pompa , çek valfler , elektrik panosu ve montaj için gerekli her şey bulunmaktadır. Ancak bazı hazır hidroforlarda hidrofor tankı veya elektrik panosu ihtiyaca göre ayrı olarak satılmaktadır.

Piyasadaki hidroforları sınıflandırırken pompa tipine göre sınıflandırma yapabiliriz. Piyasada iki tip pompalı hidrofor kullanılmaktadır.

1 - Piston Pompalı Hidroforlar

2 - Santrifuj Pompalı Hidroforlar

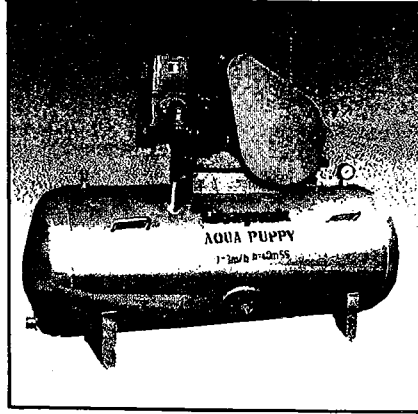
Piyasada tamamen santrifuj pompalı hidroforlar üzerinde çalışılmaktadır. Fakat bazı firmalar piston pompalı hidrofor üretimi yapmaktadır. Bazı kullanımlar için piston pompalı hidroforlar uygun olabilir. Ancak bazı sebeplerden dolayı piston pompalı hidroforlar tercih edilmez. Santrifuj pompalı hidroforlar her kullanımda ihtiyacı karşılayabilirler.

2.2.1. Piston Pompalı Hidroforlar

Piyasada piston pompalı hidrofor üretimi BAYMAK firması tarafından yapılmaktadır. Bu hidroforların piston pompaları; tek pistonlu ve iki etkili olarak çalışır.BAYMAK piston pompalı paket hidrofor serisinde ihtiyaca göre birkaç çeşit hidrofor paketi hazırlanmıştır.Bu hidroforlar montaj kolaylığı oluşturacak şekilde boyutlandırılmıştır.Emniyet valfi gerekli kapasitede, tamamen princi malzemeden yapılmış özel bir imalattır.Piston ve subapları neoplenden, silindiri kızıl dökümden, subap yayı ve piston mili paslanmaz çelikten özel olarak imal edilmiştir.Su tankı silindirik bir şekilde içten ve dıştan kaynaklı imal edilmiş , sıcak galvanize batırılmıştır.Su giriş ve çıkışları yüksek basınca dayanıklı özel plastik hortumlarla donatılmıştır.Titreşimi önlemek amacıyla pompa depoya lastik takozlarla bağlanmıştır.Hidrofor tankındaki havayı , pompanın emiş tarafındaki hava klapesi ile dışarıdan alınan hava şarj eder.Hidrofor tankına giren fazla hava emniyet valfinden dışarı atılır.Piston pompalı hidroforların elektrik panosu ihtiyaca göre ayrı olarak satışa sunulmuştur.Aşağıda tablo 2.1.'de BAYMAK AQUA modeli piston pompalı hidroforların tipine bağlı olarak hidrolik özellikleri ve ebatları belirtilmiştir.Tablo 2.2.'de BAYMAK Piston Pompalı Hidroforların fiyatları gösterilmiştir.Şekil 2.1.'de BAYMAK AQUA Piston pompalı hidrofor gösterilmiştir.

Tablo 2.1. BAYMAK Piston Pompalı Hidroforun Özellikleri (ölçüler mm'dir.)

ÖZELLİKLER	MONO	MINI	PUPPY	MASTER	KING
KAPASİTE	1000 lt/h	1500 lt/h	3000 lt/h	5500 lt/h	11000 lt/h
TANK HACMI	50 lt	150 lt	300 lt	500 lt	1000 lt
BAS. AY. ARA. mSS	15-30	25-40	25-40	40-60/60-80	40-60/60-80
MOTOR GÜCÜ	1/2 HP	3/4 HP	1 HP	2 HP	3 HP
AGIRLIK	68 kg	96 kg	153 kg	320 kg	565 kg
MAX. DAİRE ADEDİ	2	5	12	25	50
TOPLAM UZUNLUK	710	1100	1500	1850	2140
TOPLAM HİD. YÜK.	900	1000	1200	1400	1650
TANK ÇAPİ	363	450	544	640	800
EMİŞ BORUSU ÇAPİ	1"	1"	1 1/4"	2"	2 1/2"
BASİŞ BORUSU ÇAPİ	1"	1"	1 1/4"	1 1/2"	2"



Şekil 2.1. BAYMAK AQUA Piston Pompalı Hidroforlar

Tablo 2.2. BAYMAK Piston Pompalı Hidroforların Fiyatları (TL)

TİP	MONO	MINİ	PUPPY	MASTER	KING
TRİFAZE	31.000.000 TL	36.000.000 TL	51.000.000 TL		
MONOFAZE	37.800.000 TL	45.000.000 TL	61.400.000 TL		
60 mSS				82.000.000 TL	161.400.000 TL
80 mSS				87.000.000 TL	168.500.000 TL
ELEKTİRİK PANOLARI FİYATLARI					
TİP	MONO	MINİ	PUPPY	MASTER	KING
TRİFAZE	10.000.000 TL	10.000.000 TL	10.000.000 TL		
MONOFAZE	8.700.000 TL	8.700.000 TL	8.700.000 TL		
60 mSS				10.000.000 TL	16.500.000 TL
80 mSS				10.000.000 TL	16.500.000 TL

2.2.2. Santrifuj Pompalı Hidroforlar

Hidrofor sisteminde kullanılan pompa santrifuj pompadır. Kullanılan santrifuj pompa tek kademeli, çok kademeli, deęişken devirli veya periferik olabilir. Hidrofor sistemlerinde tek bir santrifuj pompa kullanıldığı gibi çoklu guruplar halindedey kullanılmaktadır. Aşağıda santrifuj pompa cinsine göre hidroforlar guruplanmıştır.

1 - Periferik Pompalı Hidroforlar

2 - Tek Kademeli Santrifuj Pompalı Hidroforlar

3 - Kademeli Santrifuj Pompalı Hidroforlar

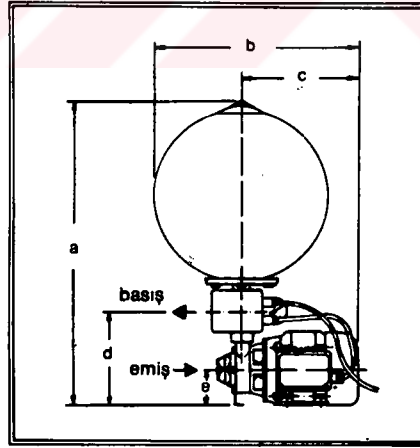
4 - Deęişken Devirli Santrifuj Pompalı Hidroforlar

Yukarıdaki hidroforların mekanik, hidrolik ve dięer özelliklerini açıklayacağım.

2.2.2.1. Periferik Pompalı Hidroforlar

Bu tip santrifuj pompalar dönel bir kanal içersinde tekerleğin etrafında türbin tipi kanatlar akışkana enerji verir.

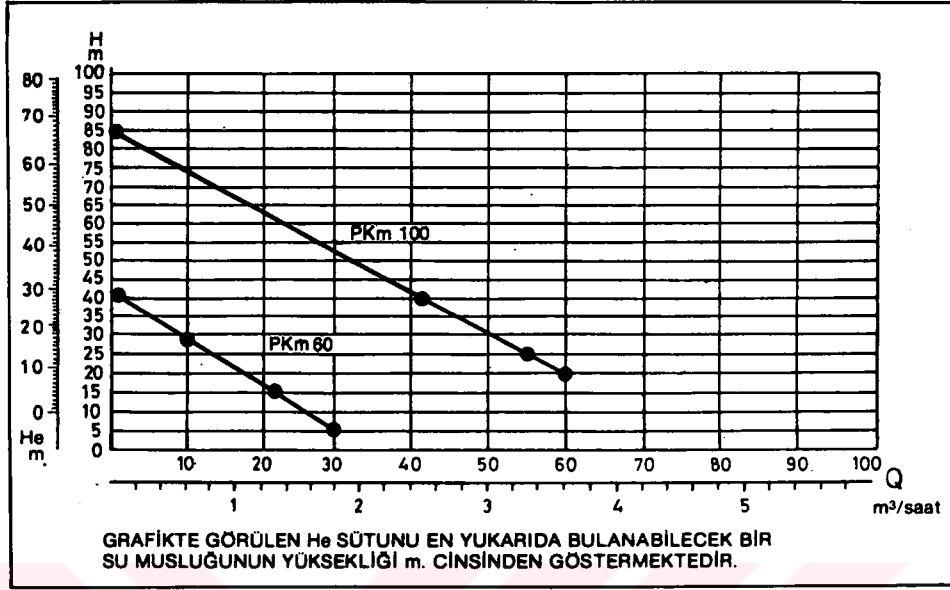
Periferik pompalı hidrofor sistemini paket olarak BAYMAK firması kullanıma sunmuştur. Bu hidroforda tam sessizliği temin etmek için motorda kapalı ve sessiz rulmanlar kullanılmış ve rotor özel olarak balans edilmiştir. Pompa doğrudan motora akuple olup motor milinden direkt tahrik edildiğinden kaplin problemi yok edilmiştir. Motor ve pompa mili paslanmaz çeliktir. Pompanın su sızdırmazlığı mekanik keçe ile temin edilmiştir. Salamastra problemi yoktur. Basınç dengeleme kütresi CPS sactan özel olarak imal edilmiş ve 8 atmosfer basınçta test edilmiştir. Kütrenin su ile teması olmadığından paslanması ve çürütmesi söz konusu değildir. Fırın boyalıdır. Sudaki basıncı sağlıklı bir şekilde devam ettirmek üzere kütrenin içine yerleştirilmiş olan lastik balon özel ve sağlığa uygun bir maddeden yapılmıştır. Cihaz paket halinde tüm aksamaları üzerine monte edilmiş şekilde kullanıma sunulmuştur. Aşağıda şekil 2.2.'de BAYMAK firması tarafından kullanıma sunulan periferik pompalı hidroforların şekli, tablo 2.3.'de tipine göre boyutları, tablo 2.4.'de fiyatları ve şekil 2.3.'de hidrolik özellikleri gösterilmiştir.



Şekil 2.2. BAYMAK Periferik Pompalı Hidrofor

Tablo 2.3. BAYMAK Periferik Pompalı Hidroforun Boyutları

	a	b	c	d	e	emiş ağızı	basış ağızı	net ağırlığı
PKm 60a	600	400	220	178	71	1"	1"	15.5 kg
PKm 100	670	470	290	208	80	1"	1"	28.3 kg



Şekil 2.3. BAYMAK Periferik Pompalı Hidroforun Hidrolik Özellikleri

Tablo 2.4. BAYMAK Periferik Pompalı Hidroforun Fiyatları (TL)

PKM 60a monofaze	22.000.000 TL
PKM 100 monofaze	27.600.000 TL

2.2.2.2. Tek Kademeli Santrifuj Pompalı Hidroforlar

Pompaı tek kademeli santrifuj pompa olan hidroforlardır.BAYMAK ve DAF firmaları tarafından birkaç tipi vardır.BAYMAK firması tarafından tekli ve çoklu grup tek kademeli santrifuj pompalı hidroforlar kullanıma sunulmaktadır.

BAYMAK tarafından piyasaya sürülen tek kademeli santrifuj pompalı hidroforlar aşağıda gruplanmıştır.

1- 20/41 Kat Hidroforu

2- Aqua Press Hidrofor Gurupları

a) Tek Kademeli Tekli Santrifuj Pompalı Hidroforlar

- a1) 1K 45/50 T Tipi Hidrofor
- a2) 1 K 55/100 T Tipi Hidrofor
- a3) 1 K 90/100 T Tipi Hidrofor

b) Tek Kademeli İkili Santrifuj Pompalı Hidroforlar

- b1) 2 K 45/50 T Tipi Hidrofor
- b2) 2 K 55/100 T Tipi Hidrofor
- b3) 2 K 90/100 T Tipi Hidrofor

c) Tek Kademeli Üçlü Santrifuj Pompalı Hidroforlar

- c1) 3K 45/50 T Tipi Hidrofor
- c2) 3K 55/100 T Tipi Hidrofor
- c3) 3 K 90/100 T Tipi Hidrofor

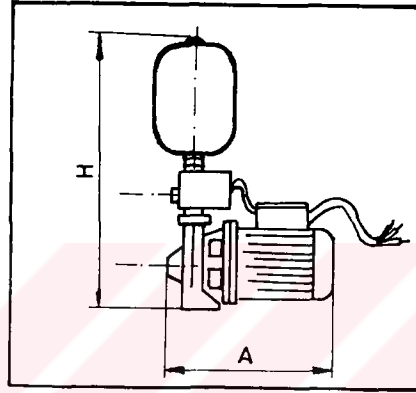
DAF tarafından üretilen iki tip tek kademeli santrifuj pompalı hidrofor vardır.

3- DAF KM Serisi Hidrofor

4- DAF JX Serisi Hidrofor

2.2.2.2.1. BAYMAK 20/41 Kat Hidroforu

Yükseklik istenmeyen tesisatlarda 4 daireye kadar ihtiyacı karşılayabilir. Plastik klapeli geri tepme ventili sayesinde vurutusuz çalışır. Plastik membranlı hidrofor tankı vardır. Cihaz tüm aksamaları üzerinde montajı yapılmıştır. Aşağıda şekil 2.4.'de BAYMAK 20/41 kat hidroforu, tablo 2.5.'de boyutları, şekil 2.5.'de hidrolük özellikleri, tablo 2.6.'da fiyatları gösterilmiştir.

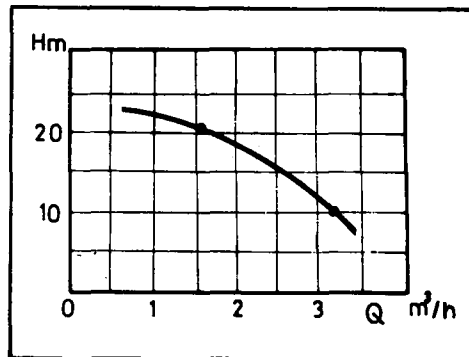


Şekil 2.4. BAYMAK 20/41 Kat Hidroforu

Tablo 2.5. BAYMAK 20/41 Kat Hidroforu Boyutları

	A	H	Ağırlık	Tank Hacmi	Emiş Çapı	Basınç Çapı
20/41	330 mm	600 mm	12.2 kg	5 lt	1"	1"

Şekil 2.5. BAYMAK 20/41 Kat Hidroforu Hidrolük Özellikleri

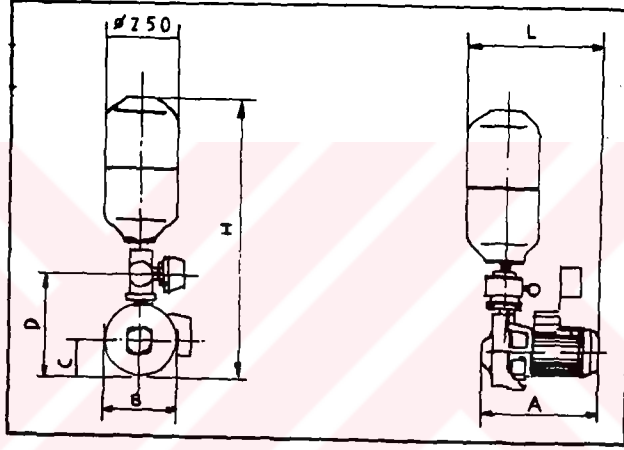


Tablo 2.6. BAYMAK 20/41 Kat Hidroforu Fiyatı (TL)

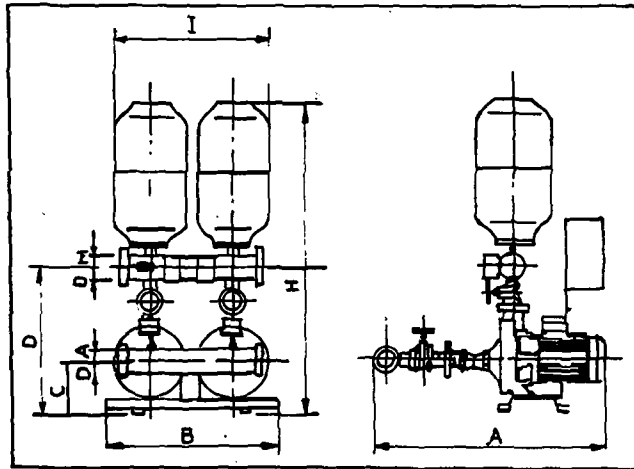
BAYMAK 20/41 Kat Hidroforu monofaze	15.000.000 TL
--	----------------------

2.2.2.2. BAYMAK Aqua Press Hidrofor Gurupları

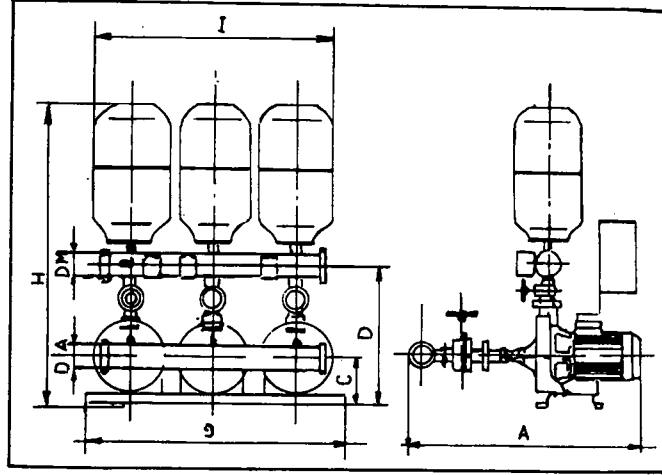
Tek kademeli santrifuj pompaların tekli, ikili, üçlü paralel bağlanarak hidrofor gurupları oluşturulmuştur. Yüksek kapasitelidir. 4 daireden 150 daireye kadar tek hidrofor kullanılır. İhtiyaca göre sisteme plastik membranlı hidrofor tankı eklenebilir. Vuruntusuz çalışır. Monoblok gövdelidir. Kullanım arttığında sıralı olarak devreye girerler. Aşağıda şekil 2.6.'de BAYMAK Aqua Press Hidroforlar, şekil 2.7.'de hidrolik, tablo 2.7.'de mekanik özellikleri ve tablo 2.8.'de fiyatları tiplerine göre gösterilmiştir.



Şekil 2.6.(a) BAYMAK Aqua Press Tek Santrifuj Pompalı Hidrofor



Şekil 2.6.(b) BAYMAK Aqua Press İki Santrifuj Pompalı Hidrofor



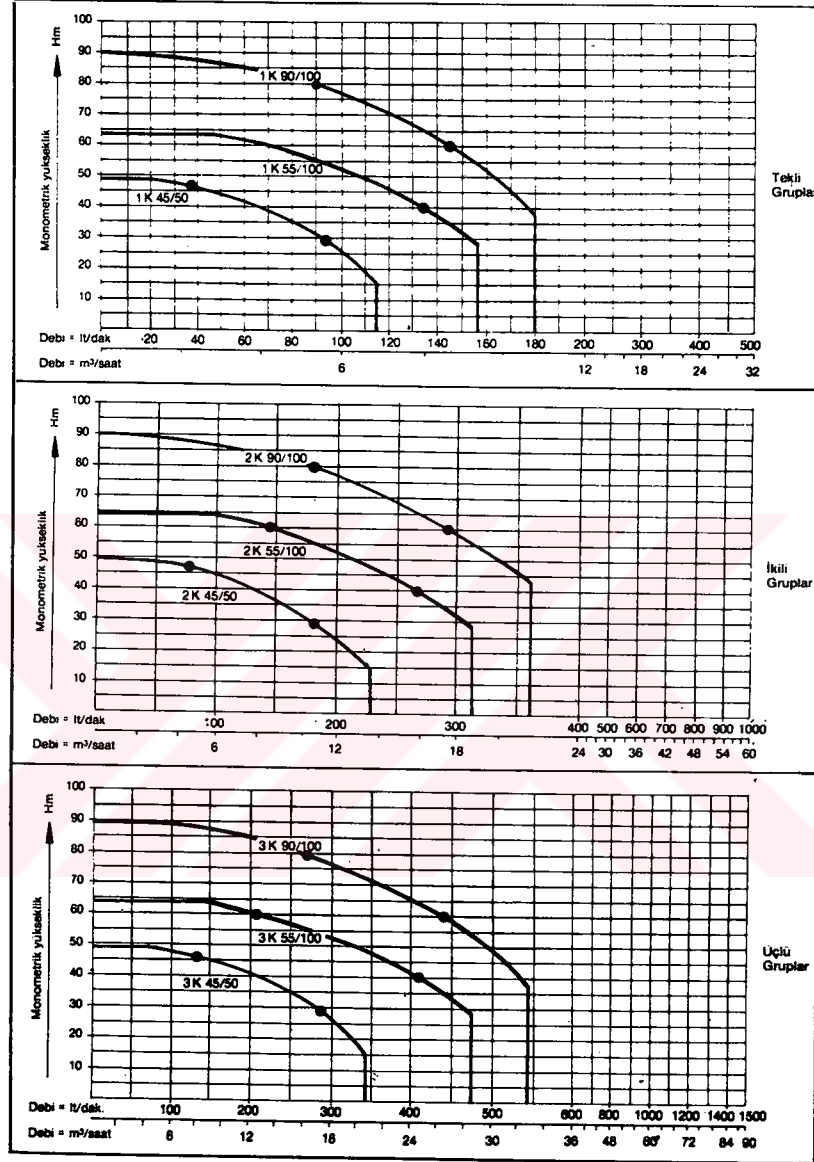
Şekil 2.6.(c) BAYMAK Aqua Press Üç Santrifuj Pompalı Hidrofor

Tablo 2.7. BAYMAK Aqua Press Hidroforların Mekanik Özellikleri

	POMPA TİPİ	EMİŞ ÇAPI	BASINÇ ÇAPI	AĞIRLIK kg	ÖLÇÜLER (mm)					
					A	B	C	D	H	L
TEK	1K 45/50 T	1 1/4"	1"	32	500	215	120	306	820	415
POMPALI	1K 55/100 T	1 1/2"	1 1/2"	48	580	260	139	342	825	555
GRUPLAR	1K 90/100 T	1 1/2"	1 1/2"	50	570	260	139	342	860	485
İKİ	2K 45/50 T	2"	1 1/2"	87	710	790	155	455	1005	650
POMPALI	2K 55/100 T	2 1/2"	2 1/2"	114	805	790	175	490	1040	650
GRUPLAR	2K 90/100 T	2 1/2"	2 1/2"	134	795	790	175	490	1028	1040
ÜÇ	3K 45/50 T	2 1/2"	1 1/2"	135	730	1200	155	465	930	1180
POMPALI	3K 55/100 T	DN100 PN16	DN100 PN10	175	830	1185	175	495	495	1030
GRUPLAR	3K 90/100 T	DN100 PN16	DN100 PN10	210	823	1200	175	495	495	1240

POMPA TİPİ	MOTOR GÜCÜ 220/380 V- 2800 d/d		BASINÇ ŞALTERİ AYAR SAYISI
	HP	kw	bar
45/50 T	2	1.5	2.9 - 4.6
55/100 T	4	3	4.0 - 6.0
90/100 T	5.5	4	6.0 - 8.0

Şekil 2.7. BAYMAK Aqua Press Hidrofor Gruplarının Hidrolik Özellikleri



Tablo 2.8. BAYMAK Aqua Press Hidrofor Gruplarının Fiyatları (TL)

1K 45/50 monofaze	30.400.000 TL
1K 45/50 trifaze	37.000.000 TL
1K 55/100	38.700.000 TL
1 K 90/100	63.300.000 TL
2K 45/50	82.700.000 TL
2K 55/100	99.200.000 TL
2K 90/100	153.700.000 TL
3K 55/100	145.500.000 TL
3K 90/100	224.000.000 TL
100 l MEMBRANLI TANK	20.300.000 TL
200 l MEMBRANLI TANK	31.300.000 TL

2.2.2.3. DAF KM Serisi Tek Kademeli Santrifuj Pompalı Hidroforlar

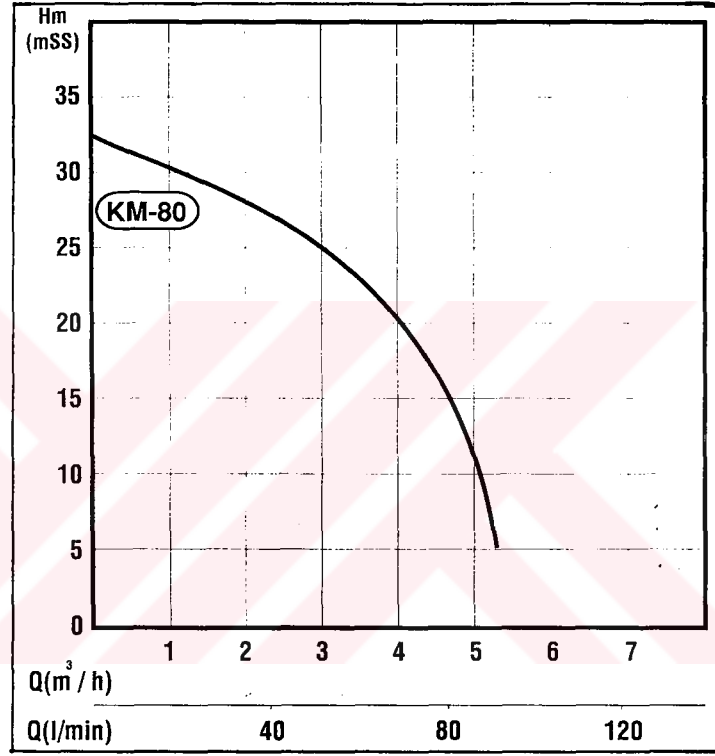
Pompa gövdesi paslanmaz çeliktendir. Pompa tek kademeli ve paslanmaz çelik gövdelidir. Mekanik salmastralıdır. Elektrik tesisatı üstünde mevcuttur. Monofazedir. Kuru çalışmayı önleyici seviye flatörü vardır. Şekil 2.8.'de DAF KM Serisi Hidrofor, şekil 2.9.'da hidrolik özellikleri, tablo 2.9.'da teknik özellikleri ve tablo 2.10.'da fiyatı gösterilmiştir.



Şekil 2.8. DAF KM Serisi Hidrofor

Tablo 2.9. DAF KM Serisi Hidroforun Teknik Özellikleri

DAF KM -80M	Azami Debi	Azami Basınç	Motor Gücü	Tank Hacmi	Standart Basınç	
	(m ³ /h)	(mSS)	(kw)	(lt)	Ayarları(mSS)	
	4.8	30	0.6	24	20	30
Bağlantı emme-basınç	1" - 1"					
Çalışma Sıcaklığı	90°C					



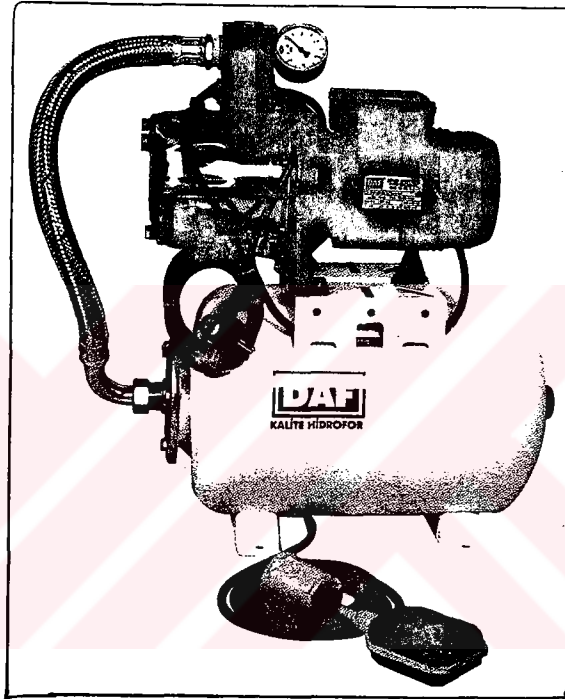
Şekil 2.9. DAF KM Serisi Hidroforun Hidrolik Özellikleri

Tablo 2.10. DAF KM Serisi Hidroforun Fiyatı (TL)

	FİYATI
DAF KM-80M	28.500.000 TL

2.2.2.2.4. DAF JX Tipi Tek Kademeli Santrifuj Pompalı Hidroforlar

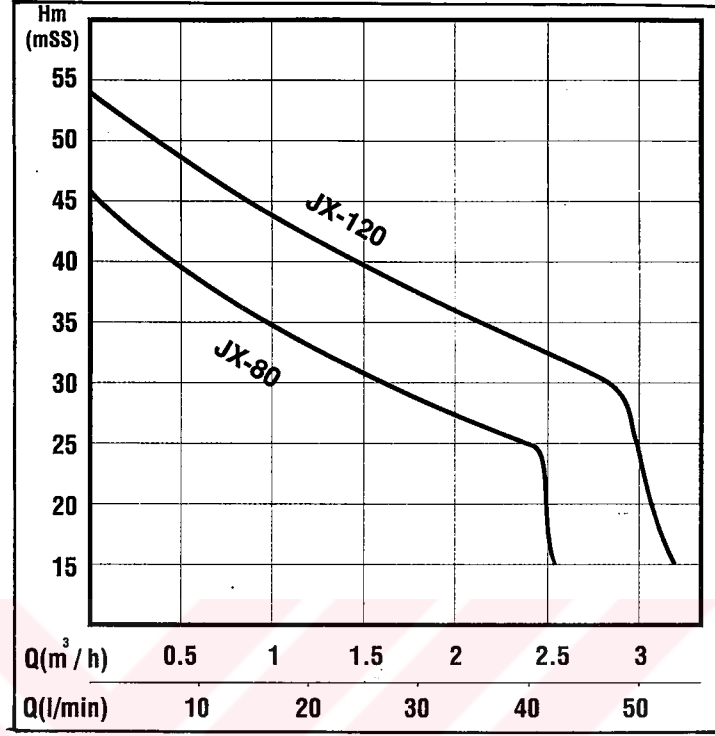
Pompa gövdesi paslanmaz çeliktendir. Kendinden emişlidir. Mekanik salmastralıdır, sızıntı yapmaz. Elektrik tesisatı üzerindedir. Monofazedir. Kuru çalışmayı önleyici flatörü üzerindedir. JX 80 ve JX 120 olarak iki tipi mevcuttur. Şekil 2.10.'da DAF JX Hidroforlar, tablo 2.11.'de teknik özellikleri, şekil 2.11.'de tipine göre hidrolik özellikleri, tablo 2.12.'de fiyatları gösterilmiştir.



Şekil 2.10. DAF JX Serisi Hidroforlar

Tablo 2.11. DAF JX Serisi Hidroforların Teknik Özellikleri

	Azami Debi (m ³ /h)	Azami Basınç (mSS)	Motor Gücü (kw)	Tank Hacmi (lt)	Standart Basınç Ayarları(mSS)	
DAF JX-80M	2.4	40	0.6	24	30	40
DAF JX-120M	3.3	50	0.9	24	35	45
Bağlantı emiş-basınç	1" - 1"					
Çalışma Sıcaklığı	45°C					



Şekil 2.11. DAF JX Serisi Hidroforların Hidrolojik Özellikleri

Tablo 2.12. DAF JX Serisi Hidroforların Fiyatları (TL)

Hidrofor Tipi	FIYATLARI
DAF JX-80M	30.200.000 TL
DAF JX-120M	31.500.000 TL

2.2.2.3. Kademeli Santrifuj Pompalı Hidroforlar

Bu hidroforların pompaları çok kademeli pompalardır. Bu pompaların debi ve basınç değerleri yüksektir. Bundan önce bahsettiğimiz pompalar düşük güçlü pompalardır. Kademeli santrifuj pompalı hidroforlar piyasaya WILO ve DAF firmaları tarafından üretilmektedir. Kademeli santrifuj pompalı hidroforlar kullanılırken sistemdeki basınç dalgalarını sönmek ve su konforu için basınç tarafına membranlı hidrofor tankı eklenmelidir. Kademeli santrifuj pompalı hidroforlar, yatay kademeli ve dikey kademeli santrifuj pompalar olarak iki guruba ayrılabilirler.

WILO Tarafından Üretilen Kademeli Santrifuj Pompalı Hidroforlar

A) Yatay Kademeli Santrifuj Pompalı Hidroforlar

- 1) EWC Serisi Hidroforlar
- 2) EWE Serisi Hidroforlar
- 3) MHE Serisi Hidrofor
- 4) EWI Serisi Hidroforlar
- 5) MHI Serisi Hidroforlar
- 6) CENT Serisi Hidroforlar

B) Dikey Kademeli Santrifuj Pompalı Hidroforlar

- 7) COE - MULTİ Serisi Hidroforlar

DAF Tarafından Üretilen Kademeli Santrifuj Pompalı Hidroforlar

A) Yatay Kademeli Santrifuj Pompalı Hidroforlar

- 8) MO Serisi Hidroforlar

B) Dikey Kademeli Santrifuj Pompalı Hidroforlar

- 9) MP Tip Dikey Kademeli Santrifuj Pompalı Hidrofor Serisi

2.2.2.3.1. WILO EWC Serisi Yatay Kademeli Santrifuj Pompalı Hidroforlar

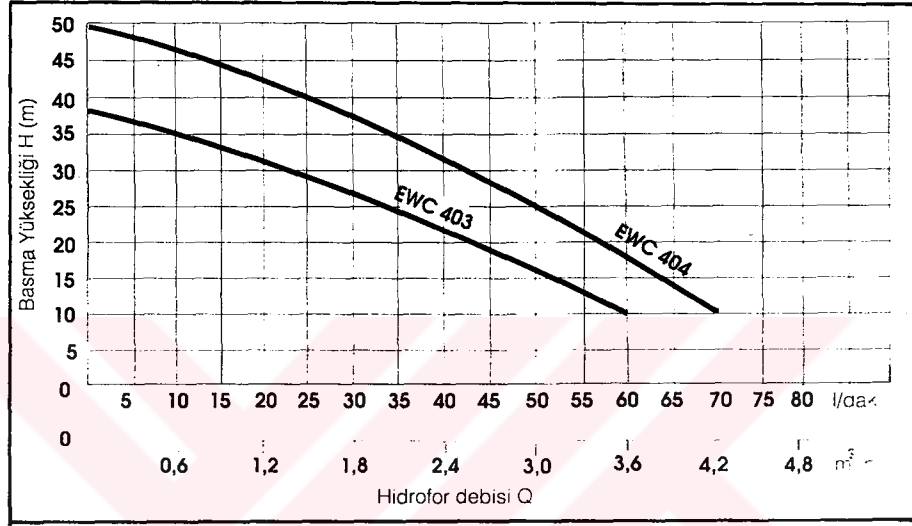
Bu hidrofor serisinin pompası normal emişlidir. Döküm gövdelidir. Basınç şalteri, membranlı hidrofor tankı gibi cihazların yerine hidromat denilen kontrol cihazları konulmuştur. Hidromat cihazları ayar ve bakım gerektirmezler. Hidrofor tesisat basıncı 2.0 bar'a düştüğünde otomatik olarak çalışır. Susuz koruma düzeneği mevcuttur. EWC 403 ve 404 olarak iki tipi mevcuttur. Şekil 2.12.'de WILO EWC Serisi hidroforlar, tablo 2.13.'de teknik özellikleri, şekil 2.13.'de hidrolik özellikleri ve tablo 2.14'de fiyatları gösterilmiştir.



Şekil 2.12. WILO EWC Serisi Yatay Kademeli Santrifuj Pompalı Hidroforlar

Tablo 2.13. WILO EWC Serisi Hidroforun Teknik Özellikleri

Tipi	Azami Debi (m ³ /h)	Azami Basınç (mSS)	Anma Gücü (kw/Amp)	Emiş-Basınç	Ağırlık (kg)
EWC 403	4.2	38	0.5/2.9	1" - 1"	11
EWC 404	5.1	50	0.6/3.9	1" - 1"	13



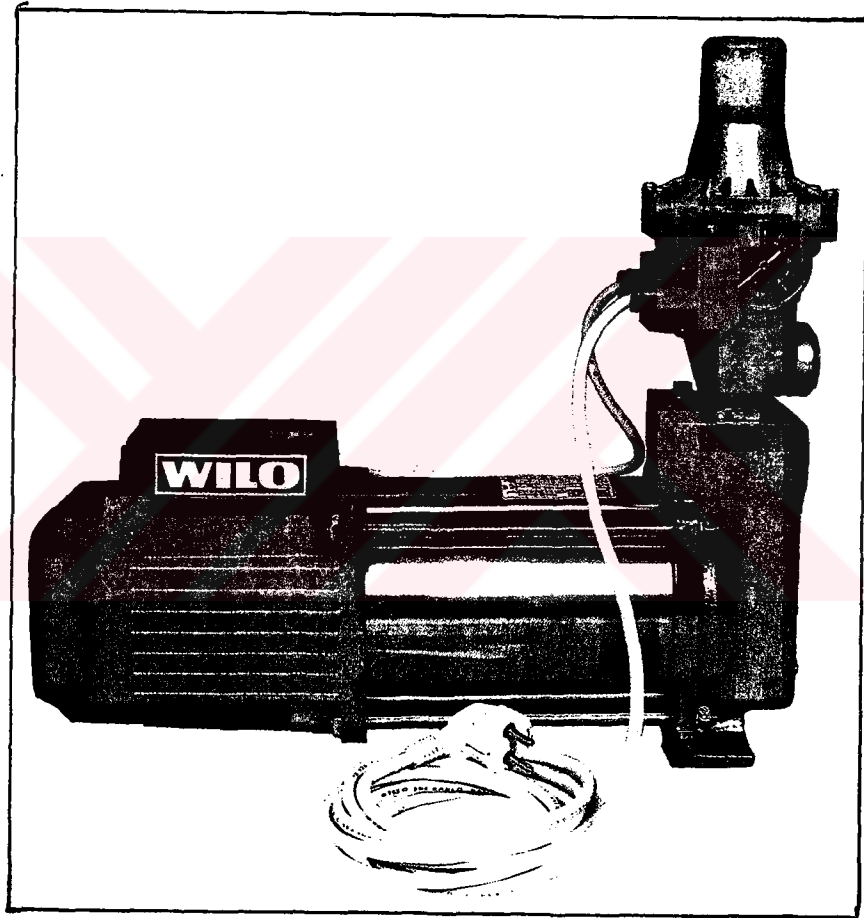
Şekil 2.13. WILO EWC Serisi Hidroforların Hidrolik Özellikleri

Tablo 2.14. WILO EWC Serisi Hidroforların Fiyatları (TL)

Tipi	Fiyatı
EWC 403	24.700.000 TL
EWC 404	29.000.000 TL

2.2.2.3.2. WILO EWE Serisi Yatay Kademeli Santrifuj Pompalı Hidroforlar

Bu hidroforun pompası emiş yapabilir. Pompası dışında tüm özellikleri EWC serisi hidroforlarla aynıdır. Motor termik koruması vardır. Pompa fanları paslanmaz çeliktendir. Hidromat kontrollüdür. EWE 305 olarak tek tipi vardır. Şekil 2.14'de WILO EWE Serisi hidrofor, tablo 2.15'de fiyatları gösterilmiştir. Teknik ve hidrolik özellikleri MHE 305 ile aynıdır.



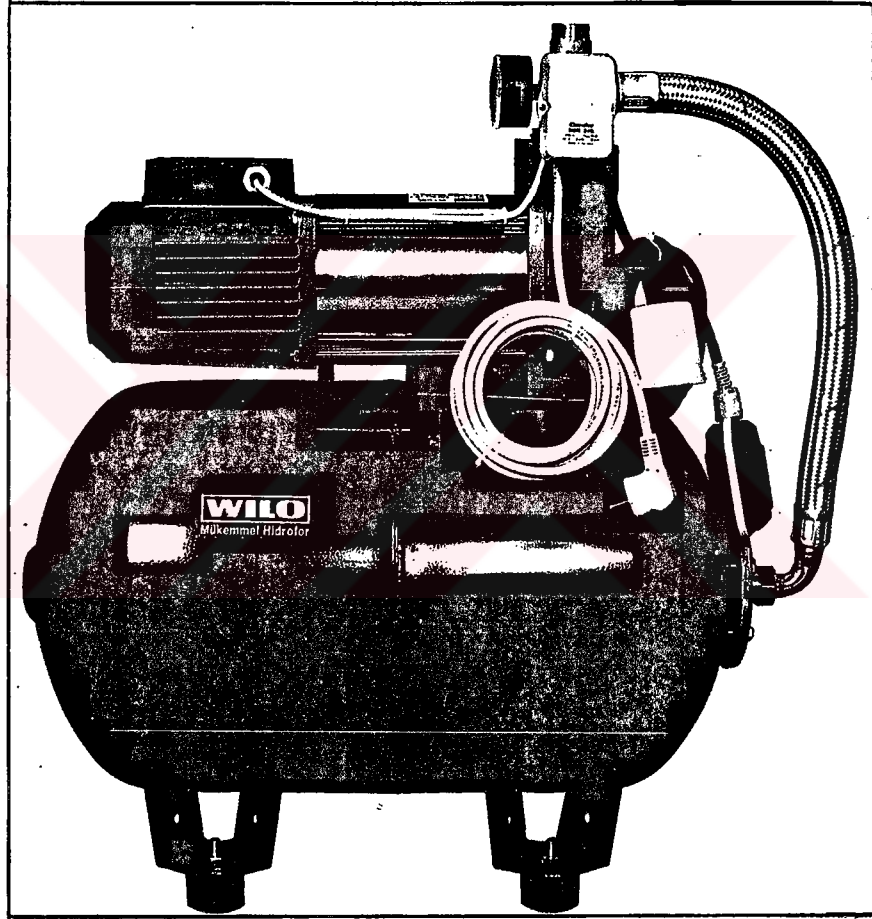
Şekil 2.14. WILO EWE Serisi Yatay Kademeli Santrifuj Pompalı Hidrofor

Tablo 2.15. WILO EWE Serisi Hidroforun Fiyatı (TL)

EWE 305 monofaze	37.000.000 TL
------------------	---------------

2.2.2.3.3. WILO MHE Serisi Yatay Kademeli Santrifuj Pompalı Hidroforlar

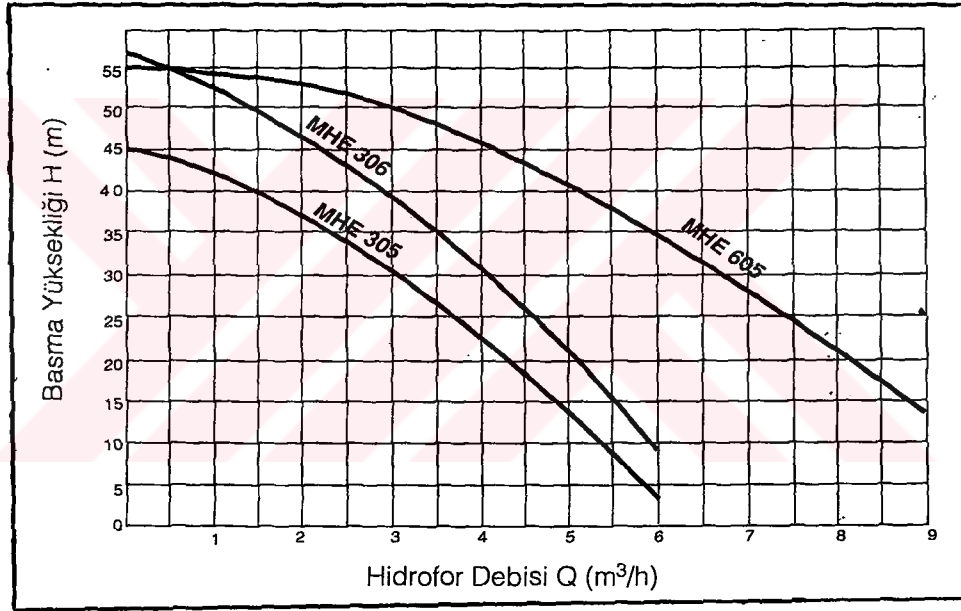
Bu hidroforun pompa tipi EWE serisi hidrofor ile aynıdır. Bu hidroforda membranlı tank mevcuttur. Dikey ve yatay tanklı modelleri vardır. Emiş yapabilirler. Elektrik tesisatı üzerindedir. Susuz çalışmadan korunmak için seviye flatörü vardır. MHE 305, 306, 605 olarak üç tipi vardır. Şekil 2.15.'de WILO MHE serisi hidrofor, tablo 2.16.'da teknik özellikleri, şekil 2.16.'da hidrolik özellikleri, tablo 2.17.'de fiyatları gösterilmiştir.



Şekil 2.15. WILO MHE Serisi Yatay Kademeli Santrifuj Pompalı Hidroforlar

Tablo 2.16. WILO MHE Serisi Hidroforların Teknik Özellikleri

Model	Azami Debi (m ³ /h)	Azami Basınç (mSS)	Arma Gücü (kw/Amp)	Tank Hacmi (lt)	Standart Basınç Ayarları(mSS)	
MHE 305	5	45	0.6/4.5	60	25	40
MHE 306	5	56	0.8/5.4	60	35	50
MHE 605	8	55	1.1/7.5	100	35	50
Akışkan Sıcaklığı	50 C					
Elektrik Bağlantısı	1~ 220 v - 50 Hz					



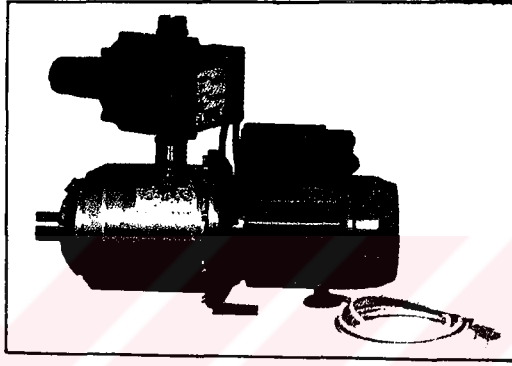
Şekil 2.16. WILO MHE Serisi Hidroforların Hidrolik Özellikleri

Tablo 2.17. WILO MHE Serisi Hidroforların Fiyatları (TL)

Tipi	Tank tipi	Tank Hacmi (lt)	Fiyatı
MHE 305	dikey	19	37.500.000 TL
MHE 305	yatay	60	47.000.000 TL
MHE 306	dikey	19	45.100.000 TL
MHE 306	yatay	60	54.500.000 TL
MHE 605	yatay	60	61.700.000 TL

2.2.2.3.4. WILO EWI Serisi Yatay Kademeli Santrifuj Pompalı Hidroforlar

Bu hidroforun pompası paslanmaz çeliktendir.Hidromat kontrollüdür.Emiş yapabilir.Pompası MHI serisinin pompası ile aynıdır.EWI 203, 204, 403 ve 404 olarak üç tipi mevcuttur.Şekil 2.17.'de WILO EWI Serisi hidrofor, tablo 2.18.'de fiyatları gösterilmiştir.Teknik özellikleri ve hidrolik özellikleri MHI serisi ile aynıdır.



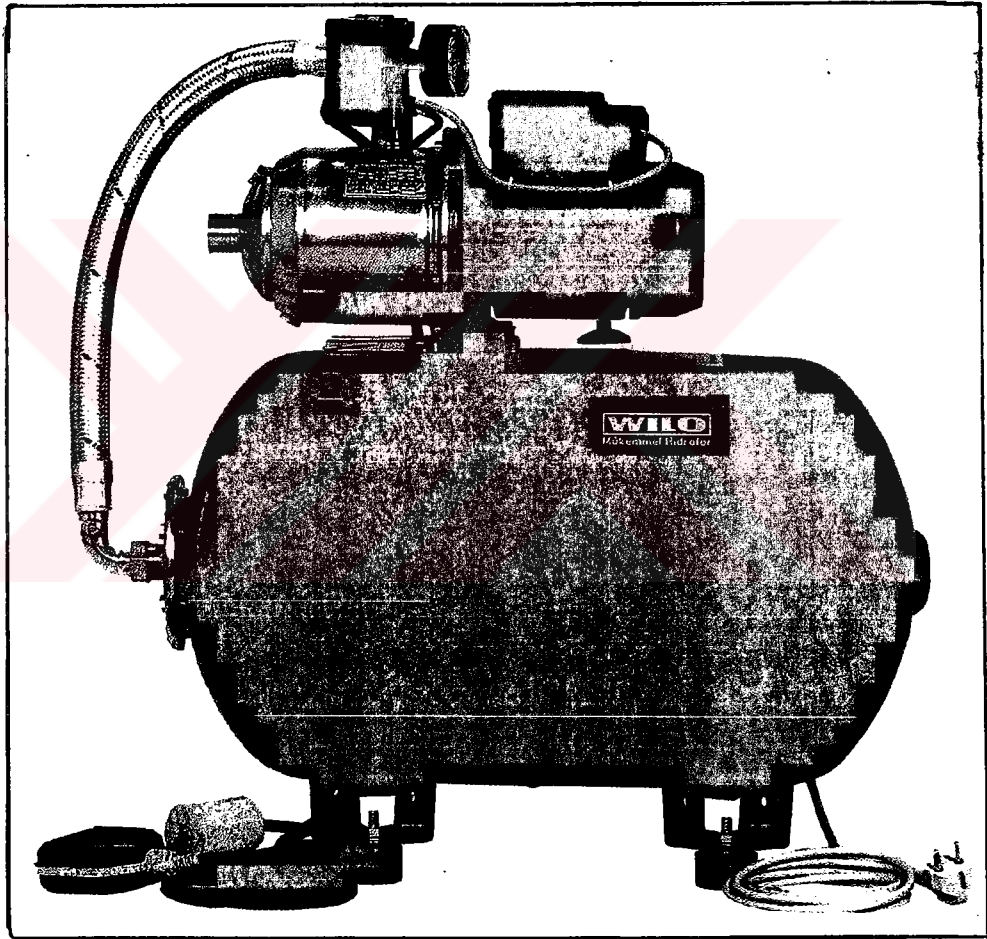
Şekil 2.17. WILO EWI Serisi Yatay Kademeli Santrifuj Pompalı Hidrofor

Tablo 2.18. WILO EWI Serisi Hidroforların Fiyatları (TL)

Tipi	Fiyatı
EWI 203	38.300.000 TL
EWI 204	41.300.000 TL
EWI 403	39.200.000 TL
EWI 404	42.500.000 TL

2.2.2.3.5. WILO MHI Serisi Yatay Kademeli Santrifuj Pompalı Hidroforlar

Pompa tipi EWI serisinin pompa tipi ile aynıdır. Membranlı hidrofor tankı, seviye flatörü ve basınç şalteri mevcuttur. Elektrik donanımları üzerindedir. MHI 205, 206, 404, 405, 406 olarak dört tiptir. Paslanmaz tanklıları da vardır. Şekil 2.18.'de WILO MHI serisi hidroforlar, tablo 2.19.'da teknik özellikleri, şekil 2.19.'da hidrolik özellikleri ve tablo 2.20.'de fiyatları gösterilmiştir.



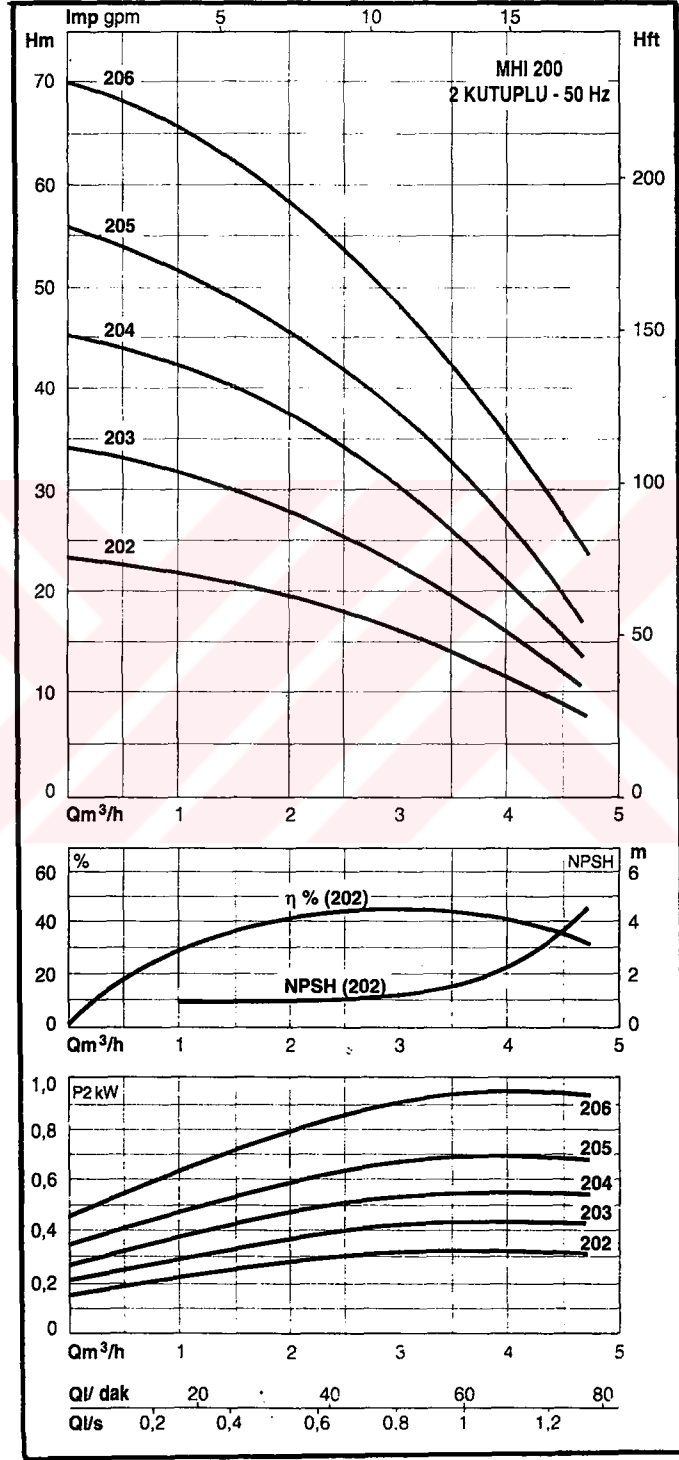
Şekil 2.18. WILO MHI Serisi Yatay Kademeli Santrifuj Pompalı Hidroforlar

Tablo 2.19. WILO MHI Serisi Hidroforların Teknik Özellikleri

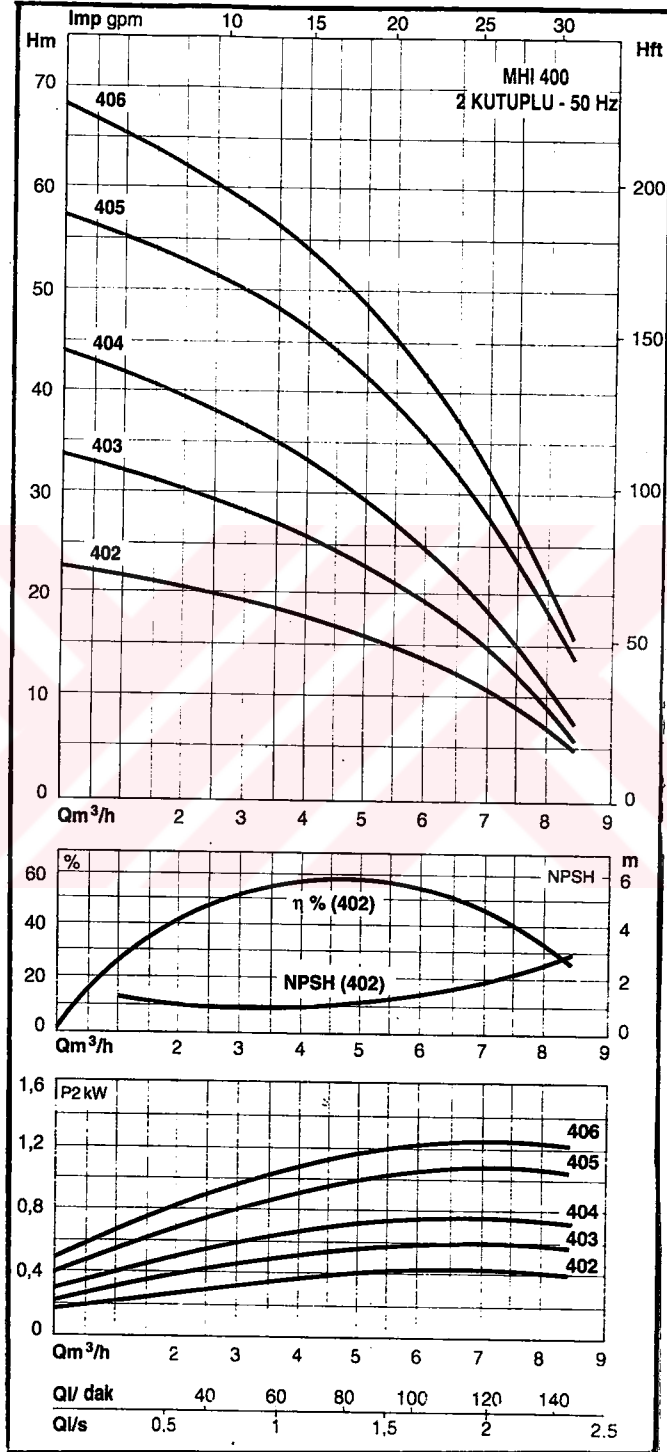
Tipi	Anma Gücü (kw/Amp)	Tank Hacmi (lt)	Tank Tipi	Standart Basınç Ayarları (mSS)	
MHI 205	0.75/4.8	19	DIKEY	35	50
		19	INOX		
MHI 206	1.1/6.3	19	DIKEY	45	60
		19	INOX		
MHI 404	0.75/4.8	60	YATAY	25	37
		50	INOX		
MHI 405	1.1/6.3	60	YATAY	35	50
		50	INOX		
MHI 406	1.5/9.5	60	YATAY	40	57
		50	INOX		

Tablo 2.20. WILO MHI Serisi Hidroforların Fiyatları (TL)

Tipi	Tank tipi	Fiyatı
MHI 205 monofaze	DIKEY	42.500.000 TL
	INOX	47.700.000 TL
MHI 206 monofaze	DIKEY	49.500.000 TL
	INOX	54.400.000 TL
MHI 404 monofaze	YATAY	52.000.000 TL
	INOX	76.600.000 TL
MHI 405 monofaze	YATAY	57.000.000 TL
	INOX	86.900.000 TL
MHI 406 monofaze	YATAY	63.900.000 TL
	INOX	92.500.000 TL



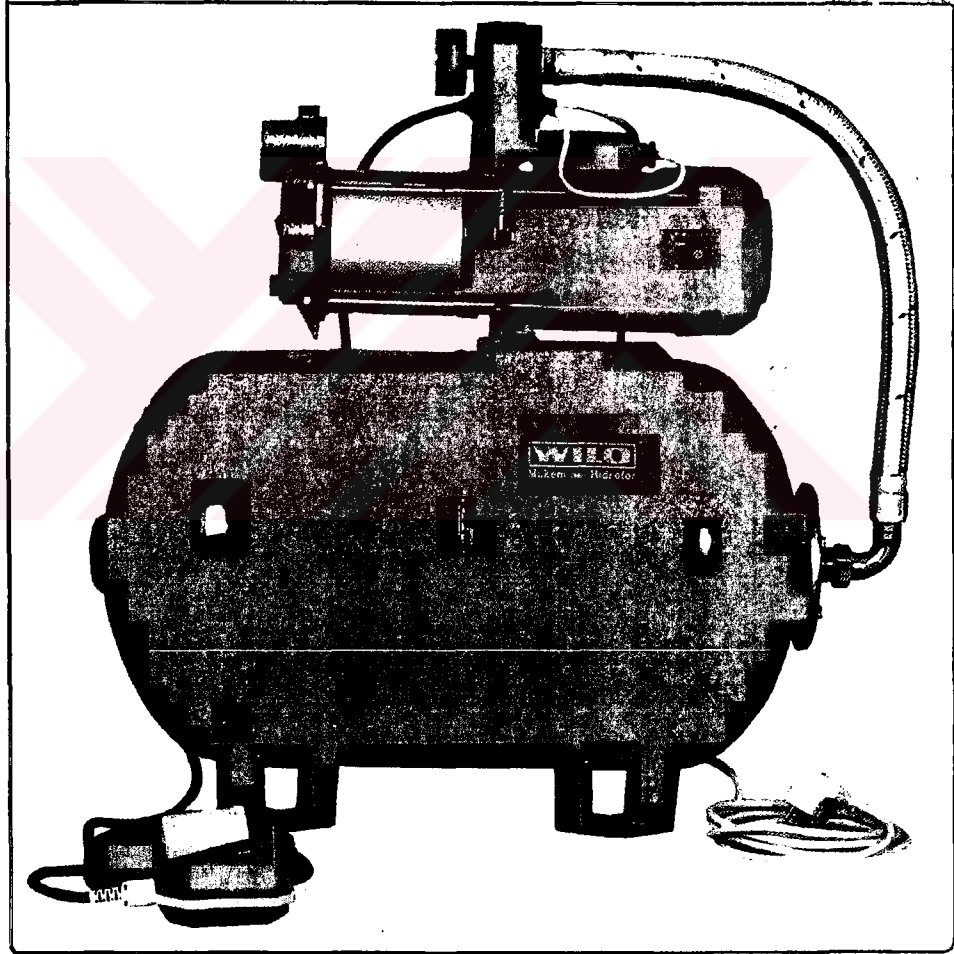
Şekil 2.19.(a) WILO MHI Serisi Hidroforların Hidrolik Özellikleri



Şekil 2.19.(b) WILO MHI Serisi Hidroforların Hidrolik Özellikleri

2.2.2.3.6. WILO CENT Serisi Yatay Kademeli Santrifuj Pompalı Hidroforlar

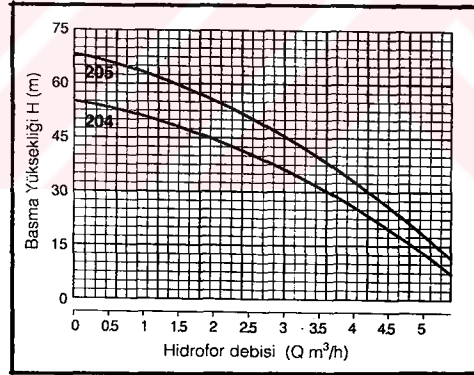
WILO CENT serisi hidroforların çarkları paslanmaz çeliktendir. Gövdesi dökümdendir. Elektrik donanımları üzerinde mevcuttur. Emiş yapabilirler. Susuz çalışmayı önleyici seviye flatörü vardır. CENT 204, 205, 304, 305 ve 306 olarak beş tipi vardır. Ancak burada WILO CENT 204 ve 205 hidroforların fiyatlarını vereceğim. Şekil 2.20.'de WILO CENT serisi hidrofor, tablo 2.21.'de teknik özellikleri, şekil 2.21.'de hidrolik özellikleri ve tablo 2.22.'de fiyatları gösterilmiştir.



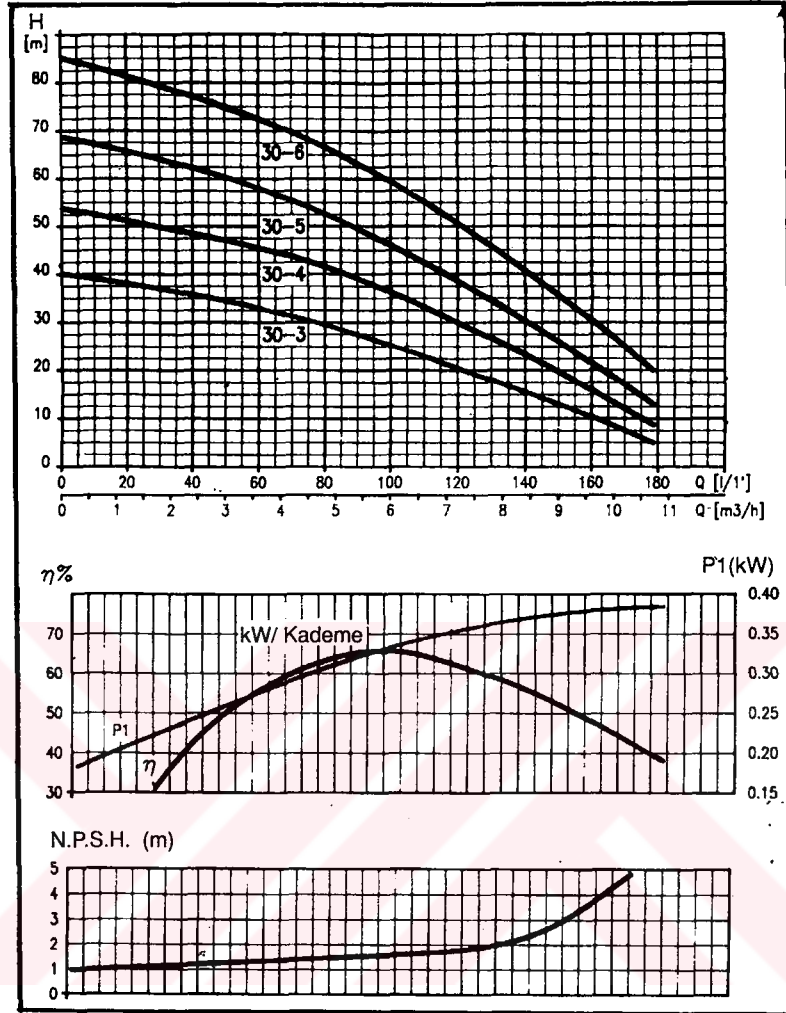
Şekil 2.20. WILO CENT Serisi Yatay Kademeli Santrifuj Pompalı Hidroforlar

Tablo 2.21. WILO CENT Serisi Hidroforların Teknik Özellikleri

Tipi	Anma Gücü (kw/Amp)	Basınç Ayarı (mSS)		Emiş-Basınç
CENT 204 monofaze	0.75/5.3	35	50	1" - 1"
CENT 205 monofaze	1.25/6.5	45	60	1" - 1"
CENT 304M monofaze	1.1/9.2	33	46	1 1/4" - 1"
CENT 304 trifaze	1.1/3.0	33	46	1 1/4" - 1"
CENT 305M monofaze	1.5/10.8	40	55	1 1/4" - 1"
CENT 305 trifaze	1.5/3.8	40	55	1 1/4" - 1"
CENT 306 trifaze	2.2/5.0	55	73	1 1/4" - 1"
Çalışma Sıcaklığı	50 °C			



Şekil 2.21.(a) WILO CENT Serisi Hidroforların Hidrolik Özellikleri



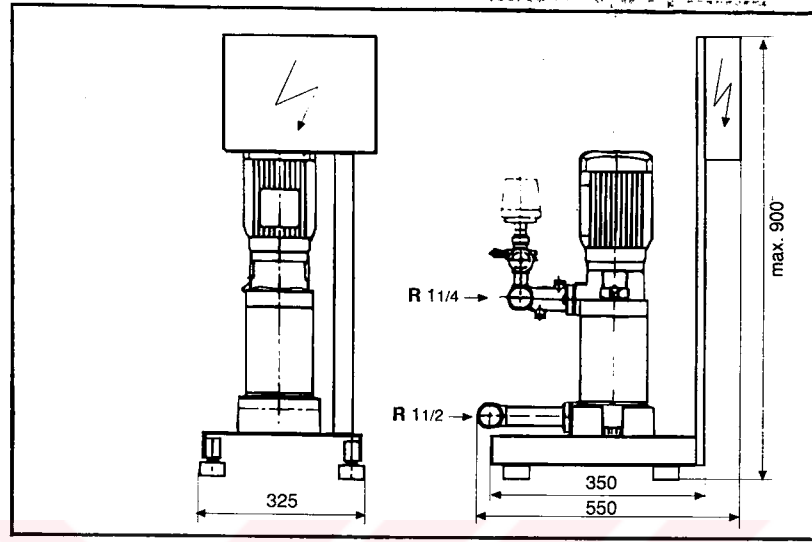
Şekil 2.21.(b) WILO CENT Serisi Hidroforların Hidrolik Özellikleri

Tablo 2.22. WILO CENT Serisi Hidroforların Fiyatları (TL)

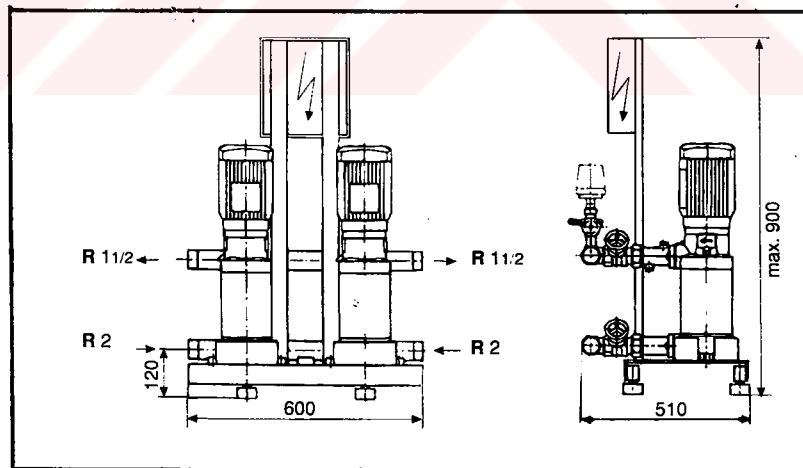
Tipi	Tank Hacmi(lt)	Fiyatı
CENT 204	19	37.500.000 TL
CENT 205	19	41.000.000 TL

2.2.2.3.7. WILO COE MULTİ Serisi Dikey Kademeli Santrifuj Pompalı Hidroforlar

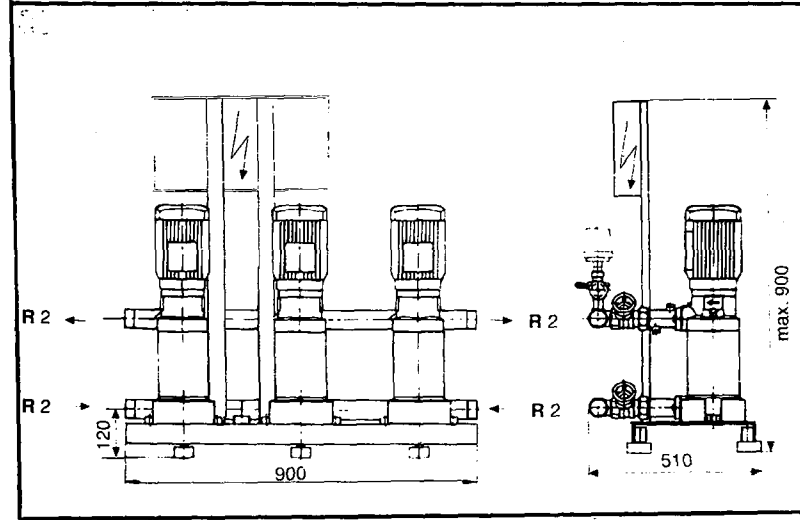
Bu hidrofor gurupları MULTİ 30 tipi dikey kademeli santrifuj pompaların gereken su debisine bağı olarak 1,2,3 ve 4'lü gurupları oluşturulmuştur. Apartmanlarda, hastanelerde, okul, iş merkezlerinde, otellerde, sosyal tesislerde, gttvenle kullanılabilir. Ayarlanan tesis basıncını sabit tutacak şekilde pompalar, sıra kontrollü olarak devreye girerler. Direkt şehir şebekesine bağı veya bir depoya bağı olarak çalışabilir. Emiş yapamazlar yani emiş yapma durumunda iyi çalışamazlar. Daha iyi çalışma sağlamak için basınç hattına membranlı hidrofor tankı eklenmelidir. Kontrol panosu hidroforun çalışmasını düzenler ve kontrol eder. Elle veya otomatik işletmeyi sağlar. Yedek pompa görevini pompalar arasında sürekli değiştirir. Pompa arızasında yedek pompayı devreye alır. Pompaların susuz çalışmasını engeller. Montaja hazır durumdadır. Kaide yapılamasına gerek yoktur. Kauçuk ayaklar üzerine oturduğundan titreşimde engellenmiş olur. Çok pompalı tiplerinde emiş ve basınç hattında vana ve basınç hattına geri tepmeyi önlemek amacıyla çek valf takılmıştır. Böylece pompalar basınç darbelerinden korunurlar ve birbirinden bağımsız olarak söktlebilirler. Depoya bağı durumda susuz çalışmayı önlemek için seviye flatörü depoya sarkıtılır. Montaj aşaması, flexbl hortum kullanılırsa daha kolay olur. Pompalara emiş yaptırılmak isteniyorsa ; her pompa depoya en kısa yoldan ayrı ayrı bağılanmalıdır. Böylece pompalar birbirlerini etkilemezler. COE Hidrofor serisi MULTİ 303, 304, 305, 306 ve 308 tipi dikey kademeli santrifuj pompaların 1, 2, 3, ve 4'lü guruplarından oluşturulmuştur. Şekil 2.22.'de WILO COE MULTİ Serisi dikey kademeli santrifuj pompalı hidrofor gurupları, tablo 2.23.'de teknik özellikleri, şekil 2.23.'de hidrolik özellikleri, tablo 2.24.'de fiyatları gösterilmiştir. Ayrıca tablo 2.25.'de flexbl bağılantı hortumlarının fiyatları verilmiştir.



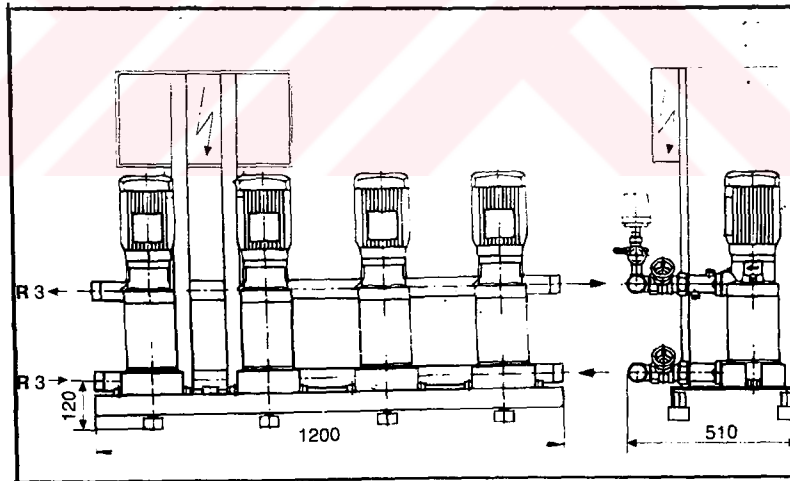
Şekil 2.22.(a) WILO COE 1 MULTI Serisi Dikey Kademeli Santrifuj Pompalı Hidroforlar



Şekil 2.22.(b) WILO COE 2 MULTI Serisi Dikey Kademeli Santrifuj Pompalı Hidroforlar



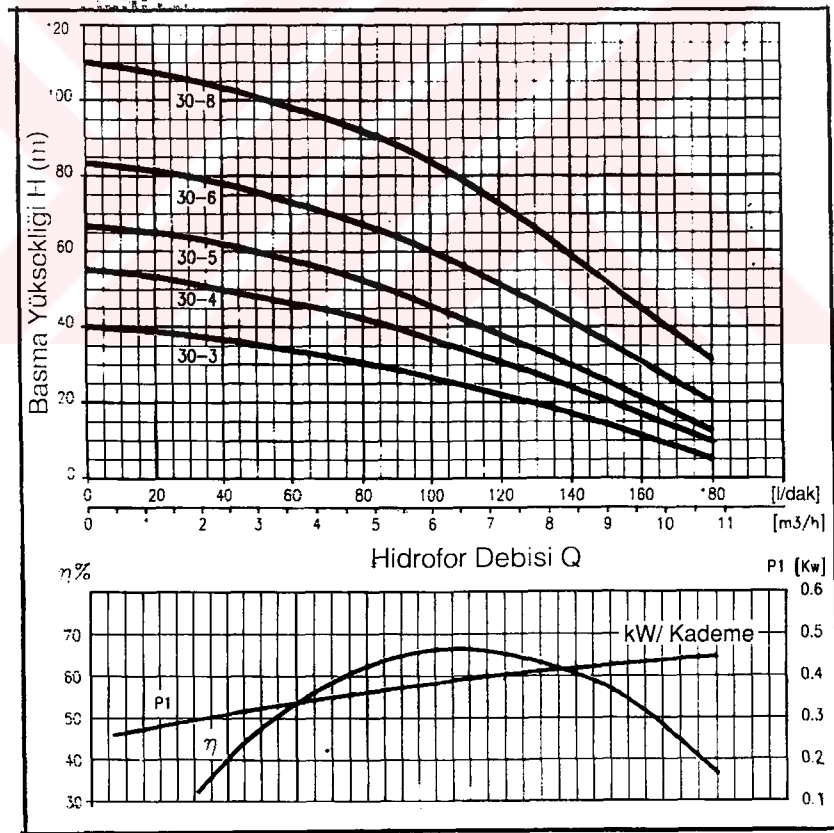
Şekil 2.22.(c) WLO COE 3 MULTI Serisi Dikey Kademeli Santrifuj Pompalı Hidroforlar



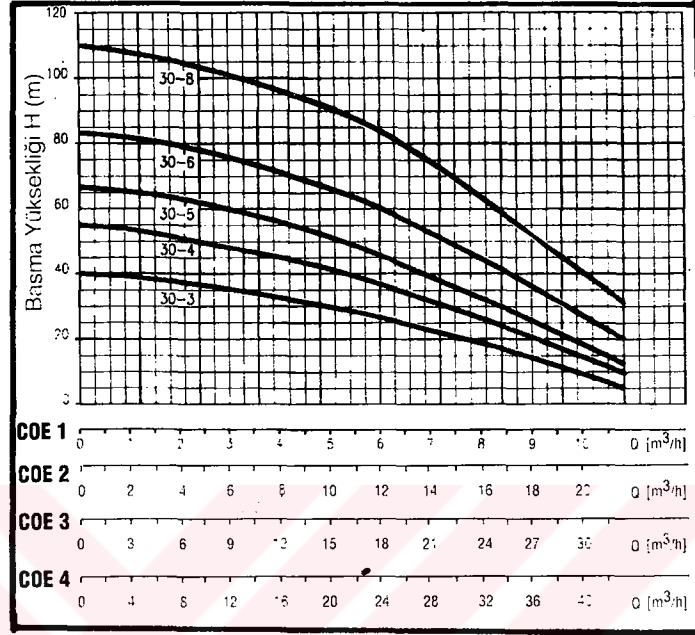
Şekil 2.22.(d) WLO COE 4 MULTI Serisi Dikey Kademeli Santrifuj Pompalı Hidroforlar

Tablo 2.23. WILO COE MULTİ Serisi Hidroforların Teknik Özellikleri

Pompa Tipi	Motor gücü		Çekilen Akım(Amp)		Ağırlık kg
	Monofaze 220 V	Trifaze 380 V	Monofaze	Trifaze	
MULTİ	303M	303	0.75	6.3	17.5
	304M	304	1.1	9.2	19.5
	305M	305	1.5	10.8	20
		306	2.2		23
		308	3		29
					6.3



Şekil 2.23.(a) WILO MULTİ Serisi Pompaların Hidrolik Özellikleri



Şekil 2.23(b) WILO COE MULTI Serisi Hidroforların Hidrolik Özellikleri

Tablo 2.24. WILO COE MULTI Serisi Hidroforların Fiyatları

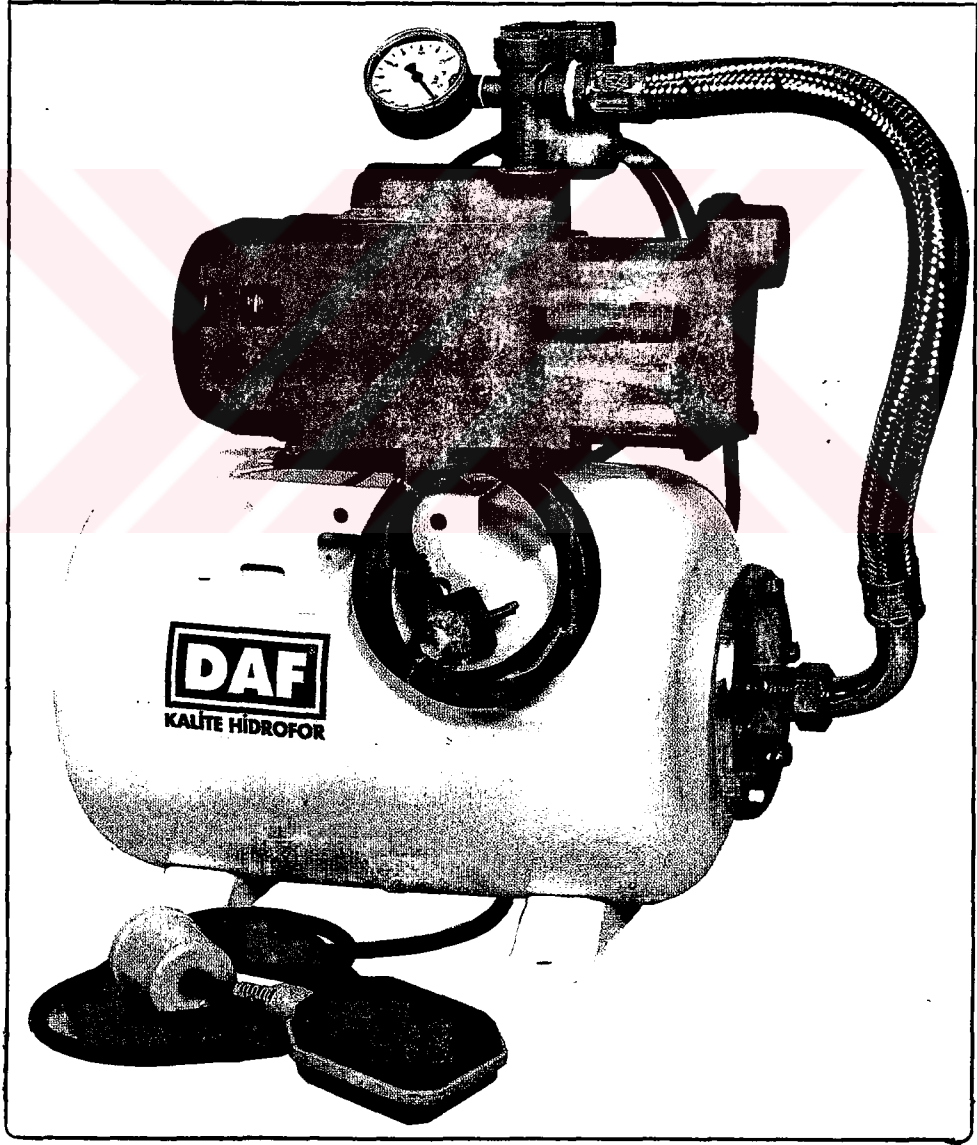
Tipi			Fiyatı	
COE	1	MULTI	305	77.000.000 TL
			306	84.000.000 TL
			308	95.000.000 TL
	2		305	162.000.000 TL
			306	176.000.000 TL
			308	197.000.000 TL
	3		305	248.000.000 TL
			306	267.000.000 TL
			308	301.000.000 TL

Tablo 2.25. WILO Flexble Bağlantı Hortumlarının Fiyatları

Bağlantı Seti Ölçüsü	Max. Basınç (bar)	Fiyatı
1" - 1"	10	1.700.000 TL
1" - 1 1/2"	10	2.900.000 TL
1 1/2" - 1"	10	2.200.000 TL
1 1/2" - 1 1/2"	10	3.700.000 TL
2" - 1"	10	2.500.000 TL
2" - 1 1/2"	10	4.500.000 TL

2.2.2.3.8. DAF MO Serisi Yatay Kademeli Santrifuj Pompalı Hidroforlar

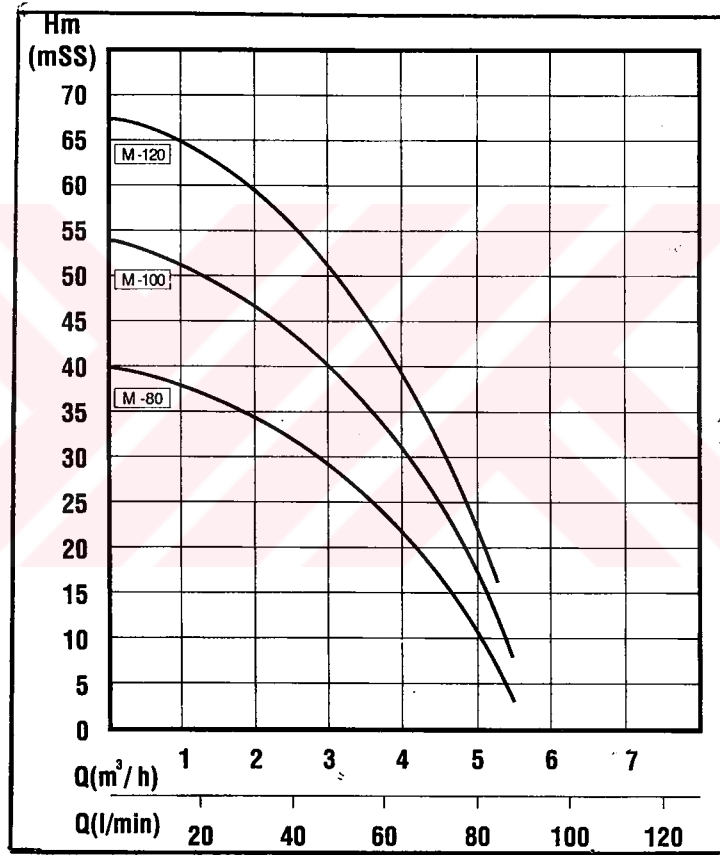
Bu hidroforun pompa fanları paslanmaz çeliktendir. Mekanik salmastralıdır. Elektrik donanımı üzerinde ve montaja hazırdır. Monofazedir. Kuru çalışmayı önleyici seviye floatörü üzerinde mevcuttur. Emiş yapabilir. DAF MO 80 M, 100 M, 120 M olarak üç tipi vardır. Şekil 2.24.'de DAF MO Serisi yatay kademeli santrifuj pompalı hidroforlar, tablo 2.26.'da teknik özellikleri, şekil 2.25.'de hidrolik özellikleri ve tablo 2.27.'de fiyatları gösterilmiştir.



Şekil 2.24. DAF MO Serisi Yatay Kademeli Santrifuj Pompalı Hidroforlar

Tablo 2.26. DAF MO Serisi Hidroforların Teknik Özellikleri

Tipi	Motor Gücü (kw)	Azami Debi (m ³ /h)	Azami Basınç (mSS)	Tank Hacmi (lt)	Standart Basınç Ayarları (mSS)	
80 M	0.6	5	40	24	25	35
100 M	0.75	5	53	24	35	50
120 M	0.9	5.4	65	24	45	60
Bağlantı emme-basma			1" - 1"			
Çalışma Sıcaklığı			45 ° C			



Şekil 2.25. DAF MO Serisi Hidroforların Hidrolik Özellikleri

Tablo 2.27. DAF MO Serisi Hidroforları Fiyatları

Tipi	Fiyatı
MO 80 M	40.000.000 TL
MO 100 M	41.500.000 TL
MO 120 M	45.500.000 TL

2.2.2.3.9. DAF MP Tipi Dikey Kademeli Santrifuj Pompalı Hidroforlar

Bu hidroforlar DAF MP tipi dikey kademeli santrifuj pompaların 1,2 ve 3'ü gruplarından oluşturulmuştur. Susuz çalışmayı önleyici seviye flatörü mevcuttur. Tüm elektrik aksamaları üzerindedir. SÜPER, STAR, BİG, MEGA adları altında hidroforlar piyasaya sunulmuştur. Bu hidroforlar aşağıdaki gibi üç grupta incelenebilirler.

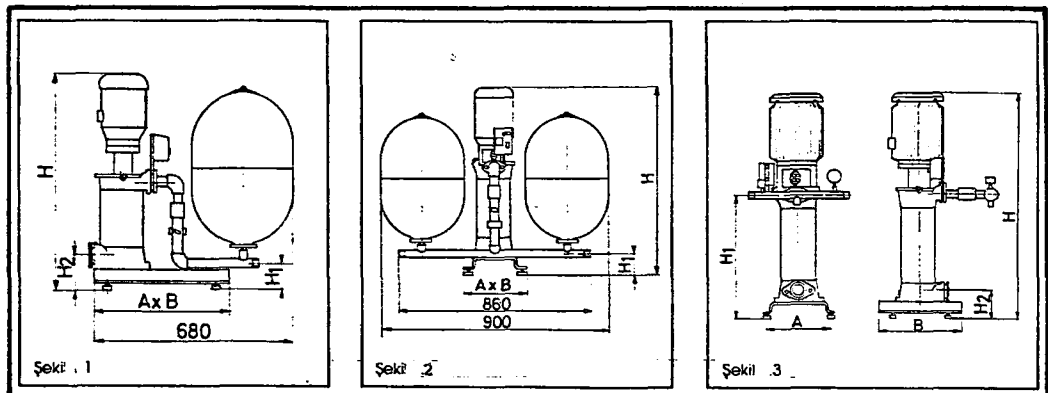
1- Tekli ve Çoklu Dikey Kademeli Santrifuj Pompalı Hidroforlar

2- Joker Pompalı Hidroforlar

3- Tanklı Tip Hidroforlar

2.2.2.3.9.1. DAF Tekli ve Çoklu Dikey Kademeli Santrifuj Pompalı Hidroforlar

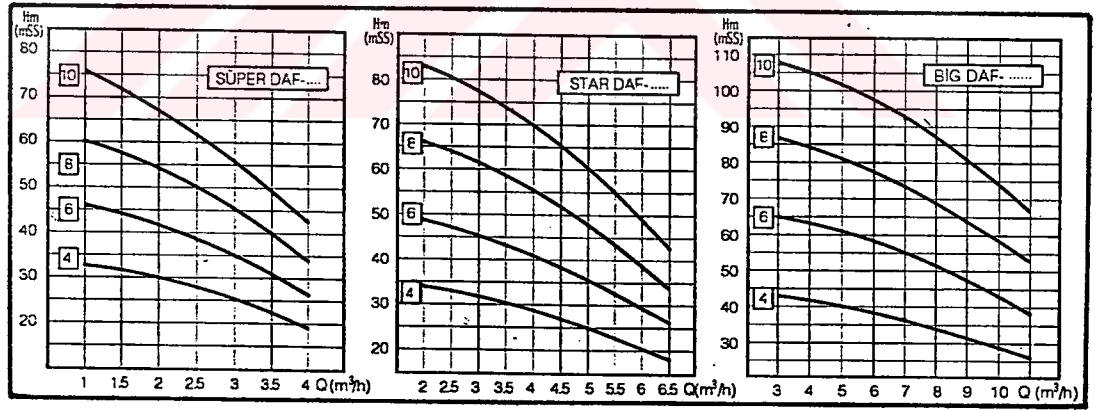
Bu tiplerin membranlı basıncı tankları vardır. Çoklu tiplerinde ; bir pompa yerine birden fazla pompayla toplam debi sağlandığından otomatik yedekleme sağlanmış olur. Elektrik panosuna gerektiğinde frekans konvertörü veya kartlı sistem ilavesi yapılabilir. Pompa fan ve difüzörleri termoplastik malzemeden yapılmıştır. Mekanik salmastralıdır. Şekil 2.26.'da DAF Dikey kademeli tek santrifuj pompalı hidrofor, tablo 2.28.'de teknik özellikleri, şekil 2.27.'de hidrolik özellikleri ve tablo 2.29.'da fiyatları gösterilmiştir.



Şekil 2.26. DAF Dikey Kademeli Tek Santrifuj Pompalı Hidroforlar

Tablo 2.28. DAF Dikey Kademeli Tek Santrifuj Pompalı Hidroforların Teknik Özellikleri

HİDROFOR TİPİ	POMPA TİPİ	MOTOR GÜCÜ	BAĞLANTILAR CONNECTION		DEBİ FLOW RATE	MEMBRANLI TANK	BOYUTLAR DIMENSION				ŞEKİL NO	
			EMME SUC.	BASMA DISC.			A x B	H	H ₁	H ₂		FIG. NO
SÜPER DAF - 4	MP 32 - 4	0.75	1 1/4"	1 1/4"	4	1 x 42	450 x 275	652	115	130	1	
SÜPER DAF - 6	MP 32 - 6	1					450 x 275	742	115	130	1	
SÜPER DAF - 8	MP 32 - 8	1.5					450 x 275	807	115	130	1	
SÜPER DAF - 10	MP 32 - 10	2					450 x 275	905	115	130	1	
STAR DAF - 4	MP 32 - 4 A	1	1 1/2"	1 1/4"	6	1 x 42	450 x 275	675	115	130	1	
STAR DAF - 6	MP 32 - 6 A	1.5					275 x 300	742	115	130	2	
STAR DAF - 8	MP 32 - 8 A	2					275 x 300	839	115	130	2	
STAR DAF - 10	MP 32 - 10 A	3					275 x 300	905	115	130	2	
BİG DAF - 4	MP 40 - 4	2	2"	1 1/2"	10	2 x 42	275 x 300	782	115	130	2	
BİG DAF - 6	MP 40 - 6	3					275 x 300	864	115	130	2	
BİG DAF - 8	MP 40 - 8	4					1 x 100	275 x 300	988	577	130	3
BİG DAF - 10	MP 40 - 10	5.5					1 x 100	275 x 300	1071	660	130	3

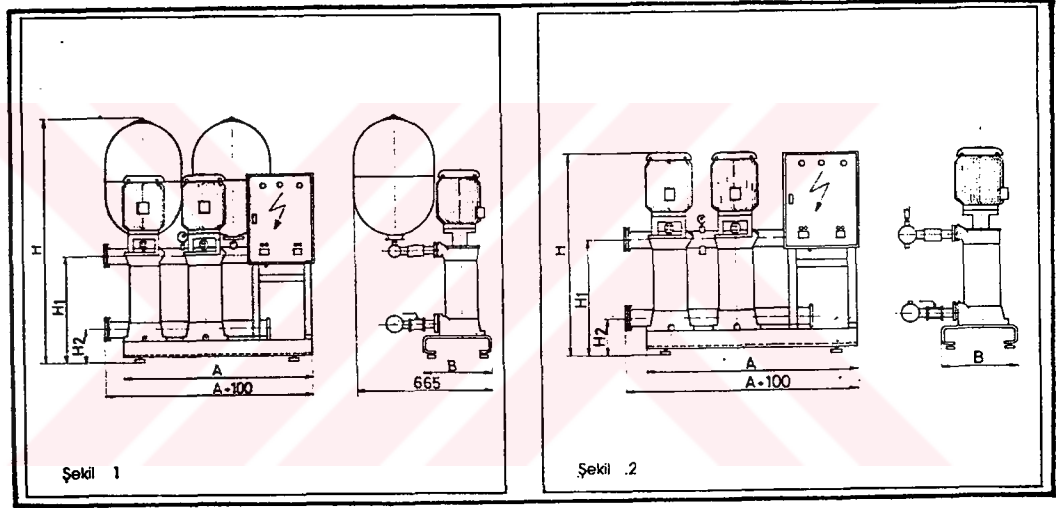


Şekil 2.27. DAF Dikey Kademeli Tek Santrifuj Pompalı Hidroforların Hidrolik Özellikleri

Tablo 2.29. DAF Dikey Kademeli Tek Santrifuj Pompalı Hidroforlar Fiyatları

HİDROFOR TIPI		FIYATI
SÜPER	4	40.000.000 TL
	6	42.500.000 TL
	8	46.500.000 TL
	10	50.600.000 TL
STAR	4	40.500.000 TL
	6	49.500.000 TL
	8	55.000.000 TL
	10	58.000.000 TL
BIG	4	57.500.000 TL
	6	62.800.000 TL
	8	71.800.000 TL
	10	79.600.000 TL

Çoklu tiplerinde ise sipariş verilirken 2 asıl veya 1 asıl+1 yedek ve 3 asıl veya 2 asıl+1 yedek seçeneklerinden hangisinin istendiği muhakak belirtilmelidir. Şekil 2.28.'de DAF Dikey kademeli iki santrifuj pompalı hidroforlar(2A; Şekil 2.30(2)'nin iki pompalı halidir.), tablo 2.30.'da teknik özellikleri, şekil 2.29.'da hidrolik özellikleri ve tablo 2.31.'de fiyatları gösterilmiştir.

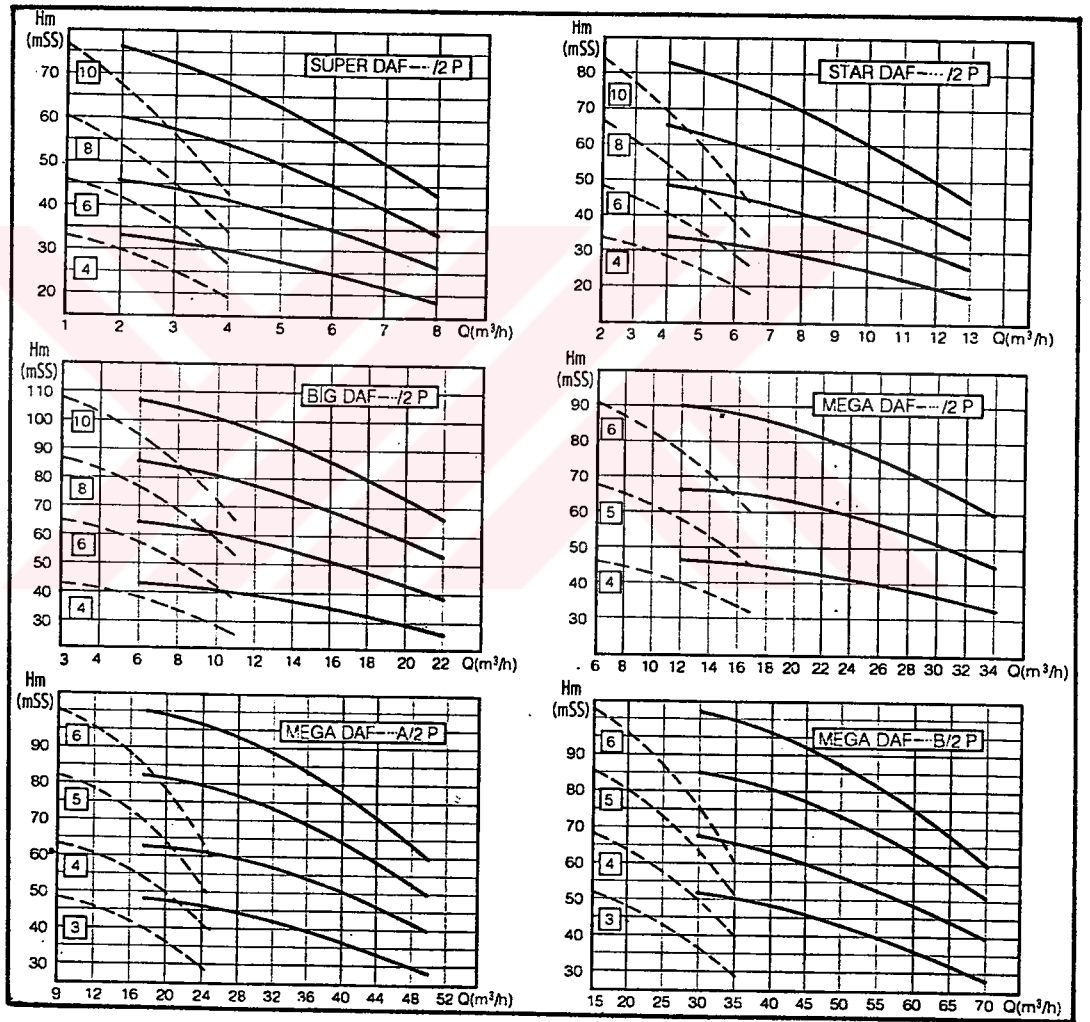


ŞEKİL 2.28. DAF Dikey Kademeli İkili Santrifuj Pompalı Hidroforlar

Tablo 2.30. DAF Dikey Kademeli İkili Santrifuj Pompalı Hidroforların Teknik Özellikleri

HİDROFOR TİPİ	POMPA TİPİ	MOTOR GÜCÜ	BAĞLANTILAR CONNECTION		DEBİ FLOW RATE	MEMBRANLI TANK	BOYUTLAR DIMENSION				ŞEKİL NO
			EMME SUC.	BASMA DISC.			A x B	H	H ₁	H ₂	
SÜPER DAF - 4/2 P	MP 32 - 4	2x 0.75	2'	2'	8	2 x 42	850 x 290	951	351	130	1
SÜPER DAF - 6/2 P	MP 32 - 6	2 x 1				2 x 42	850 x 290	1017	417	130	1
SÜPER DAF - 8/2 P	MP 32 - 8	2 x 1.5				2 x 42	850 x 290	1084	484	130	1
SÜPER DAF - 10/2 P	MP 32 - 10	2 x 2				2 x 42	850 x 290	1150	550	130	1
STAR DAF - 4/2 P	MP 32 - 4 A	2 x 1	2 1/2'	2'	12	2 x 42	850 x 290	951	351	130	2.1
STAR DAF - 6/2 P	MP 32 - 6 A	2 x 1.5				2 x 42	850 x 290	1017	417	130	1
STAR DAF - 8/2 P	MP 32 - 8 A	2 x 2				2 x 42	850 x 290	1084	484	130	1
STAR DAF - 10/2 P	MP 32 - 10 A	2 x 3				2 x 42	850 x 290	1150	550	130	1
BİG DAF - 4/2 P	MP 40 - 4	2 x 2	3'	2 1/2'	20	2 x 42	850 x 290	1013	413	130	1
BİG DAF - 6/2 P	MP 40 - 6	2 x 3				2 x 42	850 x 290	1095	495	130	1
BİG DAF - 8/2 P	MP 40 - 8	2 x 4				1 x 100	850 x 290	1177	577	130	2
BİG DAF - 10/2 P	MP 40 - 10	2 x 5.5				1 x 100	850 x 290	1260	660	130	2
MEGA DAF - 4/2 P	MP 50 - 4	2 x 4	4'	3'	32	1 x 500	980 x 500	1069	419	160	2A
MEGA DAF - 5/2 P	MP 50 - 5	2 x 5.5				1 x 500	980 x 500	1117	467	160	2A
MEGA DAF - 6/2 P	MP 50 - 6	2 x 7.5				1 x 500	980 x 500	1165	515	160	2A
MEGA DAF - 3 A/2 P	MP 50 - 3 A	2 x 5.5	4'	3'	46	1 x 500	980 x 500	1021	371	160	2A
MEGA DAF - 4 A/2 P	MP 50 - 4 A	2 x 7.5				1 x 500	980 x 500	1069	419	160	2A
MEGA DAF - 5 A/2 P	MP 50 - 5 A	2 x 10				1 x 500	1080 x 500	1317	467	160	2A
MEGA DAF - 6 A/2 P	MP 50 - 6 A	2 x 10				1 x 500	1080 x 500	1365	515	160	2A
MEGA DAF - 3 B/2 P	MP 50 - 3 B	2 x 7.5	4'	3'	68	1 x 500	980 x 500	1021	371	160	2A
MEGA DAF - 4 B/2 P	MP 50 - 4 B	2 x 10				1 x 500	1080 x 500	1269	419	160	2A
MEGA DAF - 5 B/2 P	MP 50 - 5 B	2 x 15				2 x 500	1080 x 500	1317	467	160	2A
MEGA DAF - 6 B/2 P	MP 50 - 6 B	2 x 15				2 x 500	1080 x 500	1365	515	160	2A

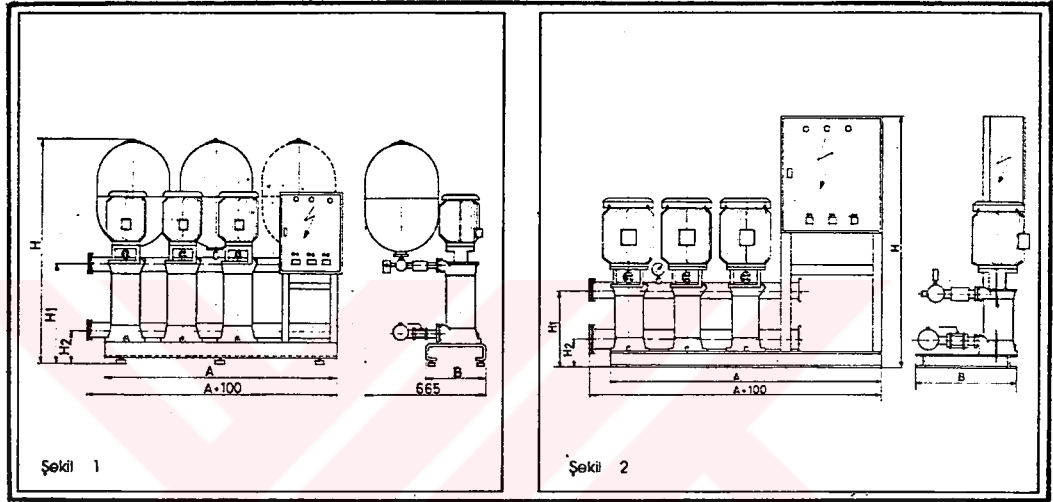
Şekil 2.29. DAF Dikey Kademeli İkili Santrifuj Pompalı Hidroforların Hidrolik Özellikleri



Tablo 2.31. DAF Dikey Kademeli İkili Santrifuj Pompalı Hidroforların Fiyatları

HİDROFOR TİPİ		FIYATI	HİDROFOR TİPİ		FIYATI
SÜPER	4/2P	105.600.000 TL	MEGA	4/2P	238.100.000 TL
	6/2P	112.500.000 TL		5/2P	254.200.000 TL
	8/2P	120.000.000 TL		6/2P	279.500.000 TL
	10/2P	129.500.000 TL		3A/2P	241.500.000 TL
STAR	4/2P	113.700.000 TL		4A/2P	271.500.000 TL
	6/2P	120.000.000 TL		5A/2P	331.500.000 TL
	8/2P	129.500.000 TL		6A/2P	338.200.000 TL
	10/2P	138.000.000 TL		3B/2P	270.500.000 TL
BIG	4/2P	143.600.000 TL		4B/2P	331.500.000 TL
	6/2P	153.500.000 TL		5B/2P	391.000.000 TL
	8/2P	172.500.000 TL		6B/2P	398.000.000 TL
	10/2P	186.100.000 TL			

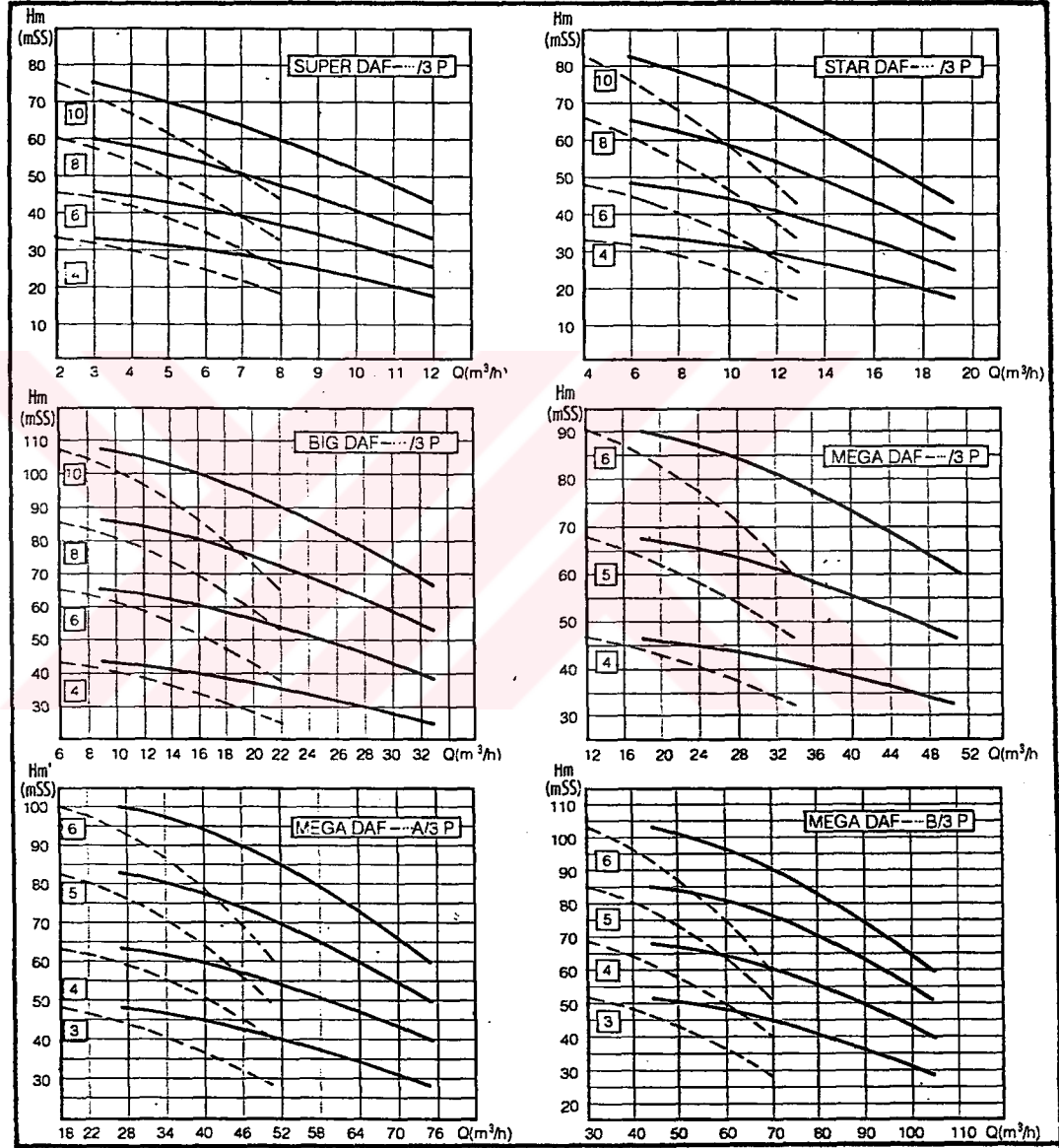
DAF Dikey kademeli üçlü santrifuj pompalı hidroforlar şekil 2.30.'da (1A ; 1'in üç tüplü halidir.), tablo 2.32'de teknik özellikleri, şekil 2.31.'de hidrolik özellikleri ve tablo 2.33.'de fiyatları görülmektedir.



Şekil 2.30. DAF Dikey Kademeli Üçlü Santrifuj Pompalı Hidroforlar

Tablo 2.32. DAF Dikey Kademeli Üçlü Santrifuj Pompalı Hidroforların Teknik Özellikleri

HIDROFOR TİPİ	POMPA TİPİ	MOTOR GÜCÜ	BAĞLANTILAR CONNECTION		DEBİ FLOW RATE	MEMBRANLI TANK	BOYUTLAR DIMENSION				ŞEKİL NO
BOOSTER TYPE	PUMP TYPE	E. MOTOR POWER (HP)	EMME SUC.	BASMA DISC.	m ³ /h	Ad x Hac. Qty x Vol (lit)	A x B	H	H ₁	H ₂	FIG NO
SÜPER DAF - 4/3 P	MP 32 - 4	3x 0.75	2 1/2"	2"	12	2 x 42	1120 x 290	951	351	130	1A
SÜPER DAF - 6/3 P	MP 32 - 6	3 x 1				2 x 42	1120 x 290	1017	417	130	1A
SÜPER DAF - 8/3 P	MP 32 - 8	3 x 1.5				2 x 42	1120 x 290	1084	484	130	1A
SÜPER DAF - 10/3 P	MP 32 - 10	3 x 2				2 x 42	1120 x 290	1150	550	130	1A
STAR DAF - 4/3 P	MP 32 - 4 A	3 x 1	3"	2 1/2"	18	2 x 42	1120x 290	951	351	130	1A
STAR DAF - 6/3 P	MP 32 - 6 A	3 x 1.5				2 x 42	1120 x 290	1017	417	130	1A
STAR DAF - 8/3 P	MP 32 - 8 A	3 x 2				2 x 42	1120 x 290	1084	484	130	1A
STAR DAF - 10/3 P	MP 32 - 10 A	3 x 3				2 x 42	1120 x 290	1150	550	130	1A
BİG DAF - 4/3 P	MP 40 - 4	3 x 2	4"	3"	30	2 x 42	1120 x 290	1013	413	130	1A
BİG DAF - 6/3 P	MP 40 - 6	3 x 3				2 x 42	1120 x 290	1095	495	130	1A
BİG DAF - 8/3 P	MP 40 - 8	3 x 4				3 x 42	1120 x 290	1177	577	130	1
BİG DAF - 10/3 P	MP 40 - 10	3 x 5.5				3 x 42	1120 x 290	1260	660	130	1
MEGA DAF - 4/3 P	MP 50 - 4	3 x 4	5"	3"	48	1 x 500	1330 x 500	1069	419	160	2
MEGA DAF - 5/3 P	MP 50 - 5	3 x 5.5				1 x 500	1330 x 500	1117	467	160	2
MEGA DAF - 6/3 P	MP 50 - 6	3 x 7.5				1 x 500	1330 x 500	1165	515	160	2
MEGA DAF - 3 A/3P	MP 50 - 3 A	3 x 5.5	5"	4"	69	1 x 500	1330 x 500	1021	371	160	2
MEGA DAF - 4 A/3 P	MP 50 - 4 A	3 x 7.5				1 x 500	1330 x 500	1069	419	160	2
MEGA DAF - 5 A/3 P	MP 50 - 5 A	3 x 10				1 x 500	1530 x 500	1317	467	160	2
MEGA DAF - 6 A/3P	MP 50 - 6 A	3 x 10	5"	4"	102	1 x 500	1530 x 500	1365	515	160	2
MEGA DAF - 3 B/3 P	MP 50 - 3 B	3 x 7.5				1 x 500	1330 x 500	1021	371	160	2
MEGA DAF - 4 B/3 P	MP 50 - 4 B	3 x 10				1 x 500	1530 x 500	1269	419	160	2
MEGA DAF - 5 B/3 P	MP 50 - 5 B	3 x 15				2 x 500	1530 x 500	1317	467	160	2
MEGA DAF - 6 B/3 P	MP 50 - 6 B	3 x 15				2 x 500	1530 x 500	1365	515	160	2



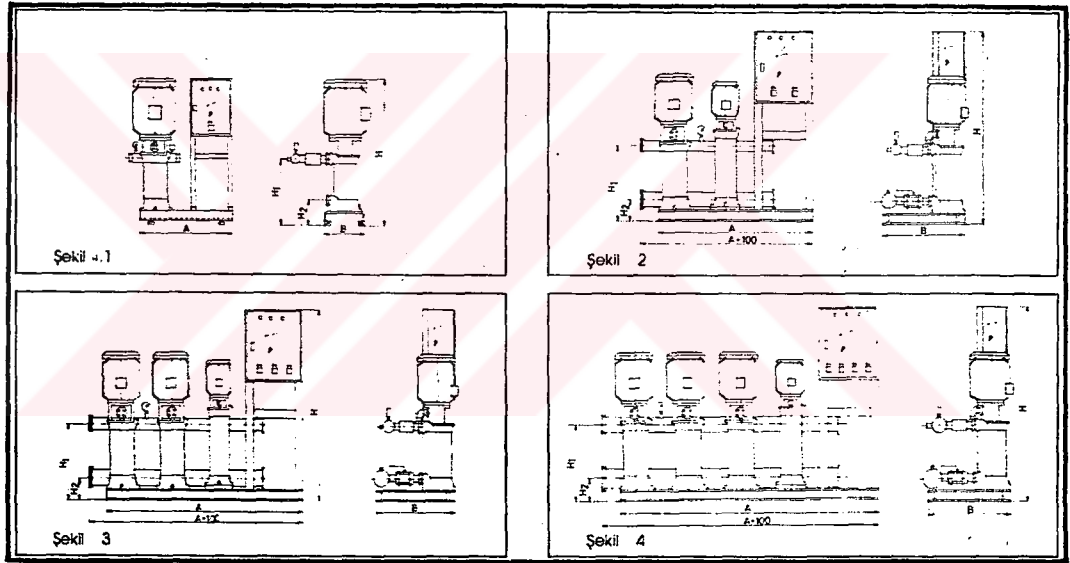
Şekil 2.31. DAF Dikey Kademeli Üçlü Santrifuj Pompalı Hidroforların Hidrolik Özellikleri

Tablo 2.33. DAF Dikey Kademeli Üçlü Santrifuj Pompalı Hidroforların Fiyatları

HİDROFOR TİPİ		FİYATI	HİDROFOR TİPİ		FİYATI
SÜPER	4/3P	169.700.000 TL	MEGA	4/3P	333.500.000 TL
	6/3P	176.500.000 TL		5/3P	356.500.000 TL
	8/3P	187.500.000 TL		6/3P	398.000.000 TL
	10/3P	201.500.000 TL		3A/3P	340.500.000 TL
STAR	4/3P	177.700.000 TL		4A/3P	382.000.000 TL
	6/3P	184.700.000 TL		5A/3P	476.200.000 TL
	8/3P	200.100.000 TL		6A/3P	487.700.000 TL
	10/3P	213.500.000 TL		3B/3P	375.000.000 TL
BIG	4/3P	222.500.000 TL		4B/3P	467.000.000 TL
	6/3P	237.500.000 TL		5B/3P	540.500.000 TL
	8/3P	276.000.000 TL		6B/3P	552.000.000 TL
	10/3P	297.000.000 TL			

2.2.2.3.9.2. JOKER Pompalı Kademeli Santrifuj Pompalı Hidroforlar

Özellikleri tekli veya çoklu hidroforlarla aynıdır. Ancak gücü daha düşük olan bir pompa kaçaklarda ve düşük kullanımlarda devreye girer. Böylece küçük kullanımlarda büyük pompa devreye girmeyecektir. Joker pompa sistemin devamlı devrede olmasını sağlar. Yangın söndürme, sulama sistemleri ve proses suyu sistemlerinde kullanılırlar. İstendiğinde otomatik test ve arıza sistemleri eklenebilir. Tek pompalı, 1joker+1ana pompalı, 1joker+2 ana pompalı ve 1joker+3 ana pompalı grupları oluşturulmuştur. Şekil 2.32.'de Joker pompalı hidroforlar(1A;1'in elektrik panosunun yerine kutu pano vardır.) , tablo 2.34.'de teknik özellikleri, şekil 2.33'de hidrolik özellikleri ve tablo 2.35.'de fiyatları gösterilmiştir.

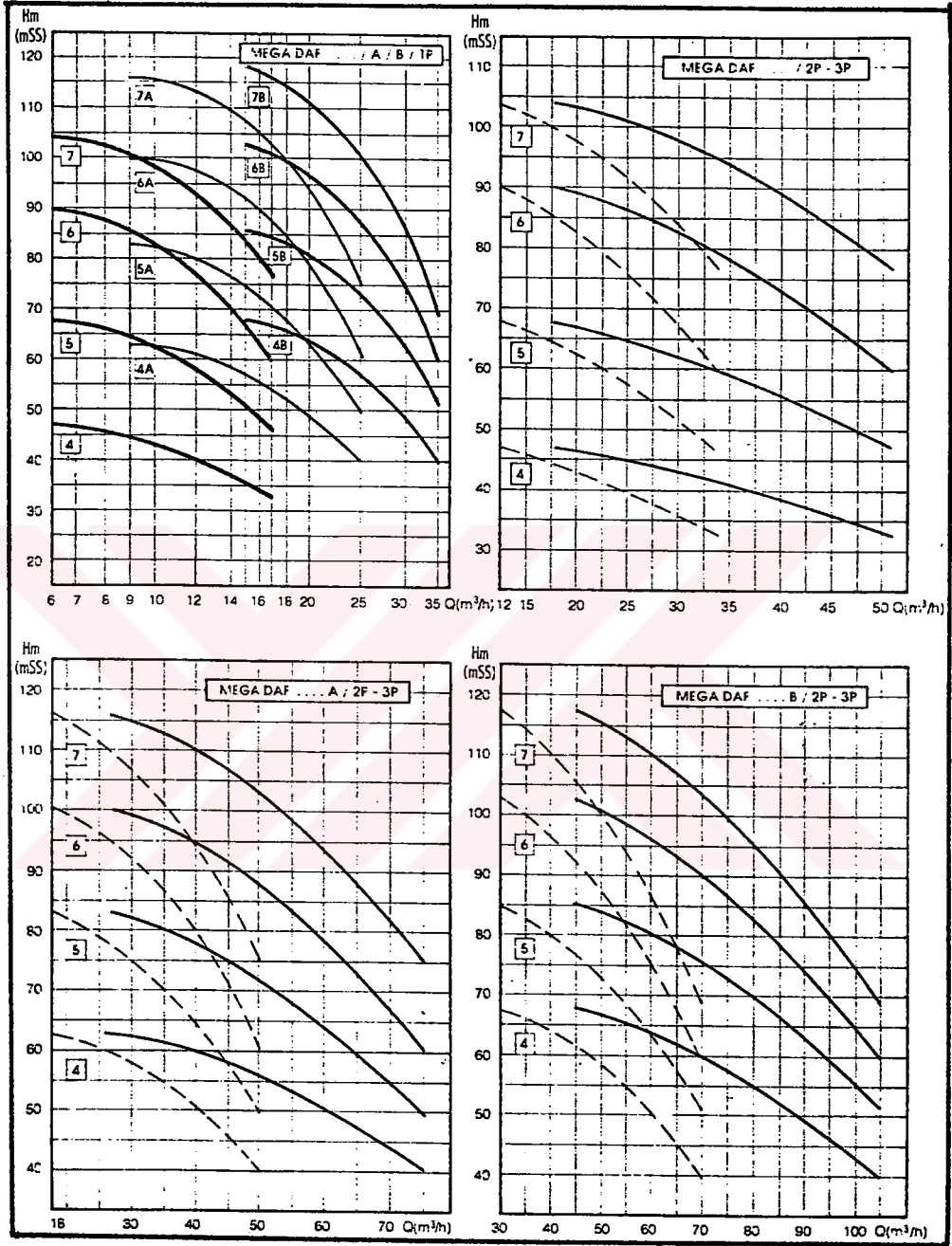


Şekil 2.32. DAF Joker Pompalı Hidroforlar

Tablo 2.34. DAF Joker Pompalı Hidroforların Teknik Özellikleri

HİDROFOR TİPİ BOOSTER TYPE	POMPA / PUMP			BAĞLANTILAR CONNECTIONS		BOYUTLAR / DIMENSIONS				MEMBRANLI TANK	ŞEKİL NO
	TİPİ / TYPE	GÜC POWER (HP)	DEBİ FLOW.R. (m ³ /h)	EMME SUC.	BASMA DISC.	A x B	H	H ₁	H ₂	HACİM VOLUME (l)	FIG. NUM.
MEGA DAF -4	MP 50 - 4	4	16	2 1/2"	2"	240 x 240	860	439	160	100	1A
MEGA DAF -5	MP 50 - 5	5.5				240 x 240	908	487	160	100	1A
MEGA DAF -6	MP 50 - 6	7.5				240 x 240	983	535	160	100	1A
MEGA DAF -7	MP 50 - 7	10				600 x 240	1101	583	160	500	1
MEGA DAF -4A	MP 50 - 4A	7.5	23	2 1/2"	2"	240 x 240	887	439	160	100	1A
MEGA DAF -5A	MP 50 - 5A	10				600 x 240	1005	487	160	500	1
MEGA DAF -6A	MP 50 - 6A	10				600 x 240	1053	535	160	500	1
MEGA DAF -7A	MP 50 - 7A	15				600 x 240	1142	583	160	500	1
MEGA DAF -4B	MP 50 - 4B	10	34	2 1/2"	2"	600 x 240	957	439	160	500	1
MEGA DAF -5B	MP 50 - 5B	15				600 x 240	1046	487	160	500	1
MEGA DAF -6B	MP 50 - 6B	15				600 x 240	1094	535	160	500	1
MEGA DAF -7B	MP 50 - 7B	20				600 x 240	1249	583	160	500	1

HİDROFOR TİPİ BOOSTER TYPE	ASIL POMPA MAIN PUMPS			JOKER POMPA JOCKEY PUMPS			BAĞLANTILAR CONNECTIONS		BOYUTLAR / DIMENSIONS				MEMBRANLI TANK	ŞEKİL NO
	TİPİ / TYPE	GÜC POWER (HP)	DEBİ FLOW.R. (m ³ /h)	TİPİ / TYPE	GÜC POWER (HP)	DEBİ FLOW.R. (m ³ /h)	EMME SUC.	BASMA DISC.	A x B	H	H ₁	H ₂	HACİM VOLUME (l)	FIG. NUM.
MEGA DAF-4+J	MP 50-4	4	16	MP 32-7	1.5	4	3"	2 1/2"	980X500	1069	419	160	100	2
MEGA DAF-5+J	MP 50-5	5.5		MP 32-10	2				980X500	1117	467	160	100	2
MEGA DAF-6+J	MP 50-6	7.5		MP 32-13	4				980X500	1165	515	160	100	2
MEGA DAF-7+J	MP 50-7	10		MP 32-13A	5.5				6.5	1080X500	1413	563	160	500
MEGA DAF-4A+J	MP 50-4A	7.5	23	MP 32-8A	2	0.5	3"	2 1/2"	980X500	1069	419	160	100	2
MEGA DAF-5A+J	MP 50-5A	10		MP 32-10A	3				1080X500	1317	467	160	500	2
MEGA DAF-6A+J	MP 50-6A	10		MP 32-12A	4				1080X500	1365	515	160	500	2
MEGA DAF-7A+J	MP 50-7A	15		MP 32-14A	5.5				1080X500	1413	563	160	500	2
MEGA DAF-4B+J	MP 50-4B	10	34	MP 40-7	4	11	3"	2 1/2"	1080X500	1269	419	160	500	2
MEGA DAF-5B+J	MP 50-5B	15		MP 40-9	5.5				1080X500	1317	467	160	500	2
MEGA DAF-6B+J	MP 50-6B	15		MP 40-10	5.5				1080X500	1365	515	160	500	2
MEGA DAF-7B+J	MP 50-7B	20		MP 40-12	7.5				1080X500	1413	563	160	500	2
MEGA DAF-4/2P+J	MP 50-4	4	32	MP 32-7	1.5	4	4"	3"	1330X500	1069	419	160	100	3
MEGA DAF-5/2P+J	MP 50-5	5.5		MP 32-10	2				1330X500	1117	467	160	100	3
MEGA DAF-6/2P+J	MP 50-6	7.5		MP 32-13	4				1330X500	1165	515	160	100	3
MEGA DAF-7/2P+J	MP 50-7	10		MP 32-13A	5.5				6.5	1530X500	1413	563	160	500
MEGA DAF-4A/2P+J	MP 50-4A	7.5	46	MP 32-8A	2	6.5	4"	3"	1330X500	1069	419	160	100	3
MEGA DAF-5A/2P+J	MP 50-5A	10		MP 32-10A	3				1530X500	1317	467	160	500	3
MEGA DAF-6A/2P+J	MP 50-6A	10		MP 32-12A	4				1530X500	1365	515	160	500	3
MEGA DAF-7A/2P+J	MP 50-7A	15		MP 32-14A	5.5				1530X500	1413	563	160	500	3
MEGA DAF-4B/2P+J	MP 50-4B	10	68	MP 40-7	4	11	4"	3"	1530X500	1269	419	160	500	3
MEGA DAF-5B/2P+J	MP 50-5B	15		MP 40-9	5.5				1530X500	1317	467	160	500	3
MEGA DAF-6B/2P+J	MP 50-6B	15		MP 40-10	5.5				1530X500	1365	515	160	500	3
MEGA DAF-7B/2P+J	MP 50-7B	20		MP 40-12	7.5				1530X500	1413	563	160	500	3
MAGA DAF-4/3P+J	MP 50-4	4	48	MP 32-7	1.5	4	5"	4"	1680X500	1069	419	160	100	4
MEGA DAF-5/3P+J	MP 50-5	5.5		MP 32-10	2				1680X500	1117	467	160	100	4
MEGA DAF-6/3P+J	MP 50-6	7.5		MP 32-13	4				1680X500	1165	515	160	100	4
MEGA DAF-7/3P+J	MP 50-7	10		MP 32-13A	5.5				6.5	1880X500	1413	563	160	500
MEGA DAF-4A/3P+J	MP 50-4A	7.5	69	MP 32-8A	2	6.5	5"	4"	1680X500	1069	419	160	100	4
MEGA DAF-5A/3P+J	MP 50-5A	10		MP 32-10A	3				1880X500	1317	467	160	500	4
MEGA DAF-6A/3P+J	MP 50-6A	10		MP 32-12A	4				1880X500	1365	515	160	500	4
MEGA DAF-7A/3P+J	MP 50-7A	15		MP 32-14A	5.5				1880X500	1413	563	160	500	4
MEGA DAF-4B/3P+J	MP 50-4B	10	102	MP 40-7	4	11	5"	4"	1880X500	1269	419	160	500	4
MEGA DAF-5B/3P+J	MP 50-5B	15		MP 40-9	5.5				1880X500	1317	467	160	500	4
MEGA DAF-6B/3P+J	MP 50-6B	15		MP 40-10	5.5				1880X500	1365	515	160	500	4
MEGA DAF-7B/3P+J	MP 50-7B	20		MP 40-12	7.5				1880X500	1413	563	160	500	4



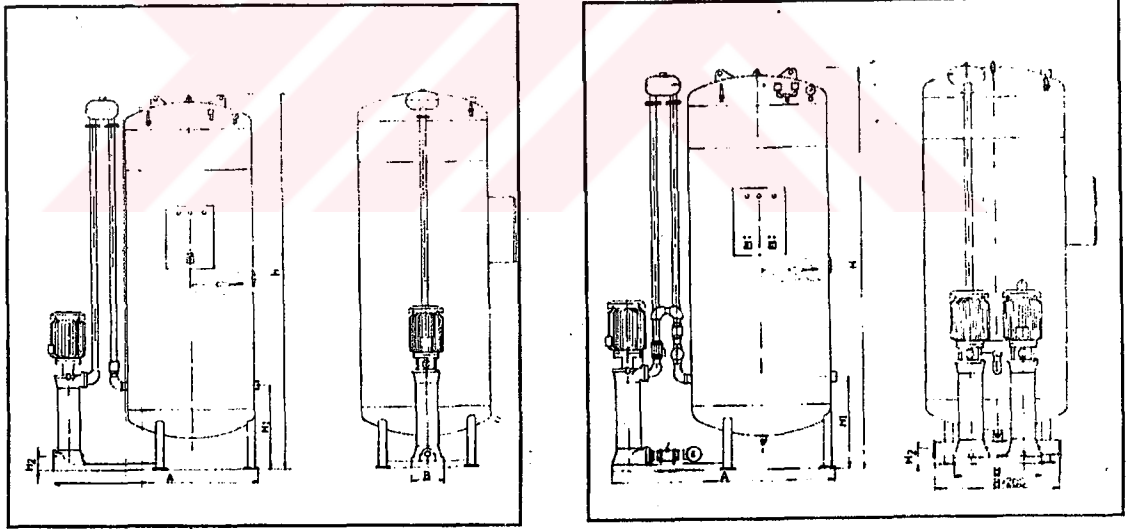
Şekil 2.33. DAF Jöker Pompalı Hidroforların Hidrolik Özellikleri

Tablo 2.35. DAF Joker Pompalı Hidroforların Fiyatları

HİDROFOR TİPİ	FIYATI	HİDROFOR TİPİ	FIYATI
MEGA 4	116.500.000 TL	MEGA 4/2P+J	272.500.000 TL
5	127.500.000 TL	5/2P+J	294.500.000 TL
6	137.100.000 TL	6/2P+J	332.000.000 TL
7	183.100.000 TL	7/2P+J	404.000.000 TL
4A	135.500.000 TL	4A/2P+J	313.500.000 TL
5A	180.000.000 TL	5A/2P+J	389.500.000 TL
6A	183.100.000 TL	6A/2P+J	403.000.000 TL
7A	195.500.000 TL	7A/2P+J	446.500.000 TL
4B	175.000.000 TL	4B/2P+J	394.500.000 TL
5B	191.000.000 TL	5B/2P+J	436.500.000 TL
6B	195.500.000 TL	6B/2P+J	443.000.000 TL
7B	216.500.000 TL	7B/2P+J	471.500.000 TL
4+J	189.500.000 TL	4/3P+J	370.000.000 TL
5+J	204.000.000 TL	5/3P+J	398.500.000 TL
6+J	231.000.000 TL	6/3P+J	453.000.000 TL
7+J	264.500.000 TL	7/3P+J	552.000.000 TL
4A+J	207.000.000 TL	4A/3P+J	431.500.000 TL
5A+J	247.000.000 TL	5A/3P+J	528.100.000 TL
6A+J	258.000.000 TL	6A/3P+J	544.700.000 TL
7A+J	284.200.000 TL	7A/3P+J	597.500.000 TL
4B+J	245.200.000 TL	4B/3P+J	541.000.000 TL
5B+J	270.500.000 TL	5B/3P+J	583.000.000 TL
6B+J	276.000.000 TL	6B/3P+J	593.500.000 TL
7B+J	310.500.000 TL	7B/3P+J	630.500.000 TL

2.2.2.3.9.3. Tanklı Tip Dikey Kademeli Santrifuj Pompalı Hidroforlar

Bu hidroforların pompalarının özellikleri, DAF tekli ve çoklu grubun pompaları ile aynıdır. Fakat bu hidroforlarda membranlı hidrofor tankı yerine hava şarjı yapan hava enjektörü ve hava tankı vardır. Hava ile su arasında membran gibi herhangi bir şey yoktur. Pompa devreden çıkınca hava enjektörü içeri hava alır ve pompa çalışmaya başlayınca alınan hava su basıncıyla hava tankına gider. Fazla hava tahliye flatöründen dışarı atılır. Hava tankında basınç emniyet valfi sistemi fazla basınçtan korur. Hava tankları galvanizle kaplıdır. Hacimleri 300, 500, 750, ve 1000 lt'dir. 1500, 2000 ve 3000 lt'lik tanklar ise özel olarak galvaniz yapılabilmektedir. Bu hidroforlar tek ve ikili dikey kademeli santrifuj pompalı olarak yapılmışlardır. Şekil 2.34'de DAF Tanklı tip dikey kademeli santrifuj pompalı hidroforlar, tablo 2.36'da teknik özellikleri ve tablo 2.37'de fiyatları görülmektedir. Hidrolik özellikleri ise bundan önceki aynı tip dikey kademeli pompalı tekli ve ikili tip hidroforlarla aynıdır.



Şekil 2.34. DAF Tanklı Tip Dikey Kademeli Santrifuj Pompalı Hidroforlar

Tablo 2.36. DAF Tanklı Tip Dikey Kademeli Santrifuj Pompalı Hidroforların Teknik Özellikleri

Hidrofor Tipi	Pompa Tipi	BOYUTLAR				ŞEKİL NO.	Hidrofor Tipi	Pompa Tipi	BOYUTLAR				ŞEKİL NO.
		AxB	H	H1	H2				AxB	H	H1	H2	
DAF 300 SP-4	MP 32-4	900X200	1590	400	130	5.1	DAF 300 SP-4/2P	MP 32-4	1050x500	1590	400	130	5.2
DAF 300 SP-6	MP 32-6	900X200	1590	400	130	5.1	DAF 300 SP-6/2P	MP 32-6	1050x500	1590	400	130	5.2
DAF 500 SP-8	MP 32-8	1000X200	1840	425	130	5.1	DAF 500 SP-8/2P	MP 32-8	1150x500	1840	425	130	5.2
DAF 500 SP-10	MP 32-10	1000X200	1840	425	130	5.1	DAF 500 SP-10/2P	MP 32-10	1150x500	1840	425	130	5.2
DAF 300 ST-4	MP 32-4A	900X200	1590	400	130	5.1	DAF 300 ST-4/2P	MP 32-4A	1050x500	1590	400	130	5.2
DAF 500 ST-6	MP 32-6A	1000X200	1840	425	130	5.1	DAF 500 ST-6/2P	MP 32-6A	1150x500	1840	425	130	5.2
DAF 500 ST-8	MP 32-8A	1150X200	1840	425	130	5.1	DAF 500 ST-8/2P	MP 32-8A	1350x500	1840	425	130	5.2
DAF 750 ST-10	MP 32-10A	1000X200	1840	475	130	5.1	DAF 750 ST-10/2P	MP 32-10A	1300x500	1840	475	130	5.2
DAF 500 BG-4	MP 40-4	1150X200	1840	425	130	5.1	DAF 500 BG-4/2P	MP 40-4	1050x500	1840	425	130	5.2
DAF 750 BG-6	MP 40-6	1150X200	1840	475	130	5.1	DAF 750 BG-6/2P	MP 40-6	1300x500	1840	475	130	5.2
DAF 1000 BG-8	MP 40-8	1150X200	2340	475	130	5.1	DAF 1000 BG-8/2P	MP 40-8	1300x500	2340	475	130	5.2
DAF 1000 BG-10	MP 40-10	1150X200	2340	475	130	5.1	DAF 1000 BG-10/2P	MP 40-10	1300x500	2340	475	130	5.2
DAF 1000 MG-4	MP 50-4	1150X200	2340	475	160	5.1	DAF 1000 MG-4/2P	MP 50-4	1300x600	2340	475	160	5.2
DAF 1000 MG-5	MP 50-5	1150X200	2340	475	160	5.1	DAF 1000 MG-5/2P	MP 50-5	1300x600	2340	475	160	5.2
DAF 1000 MG-6	MP 50-6	1150X200	2340	475	160	5.1	DAF 1000 MG-6/2P	MP 50-6	1300x600	2340	475	160	5.2

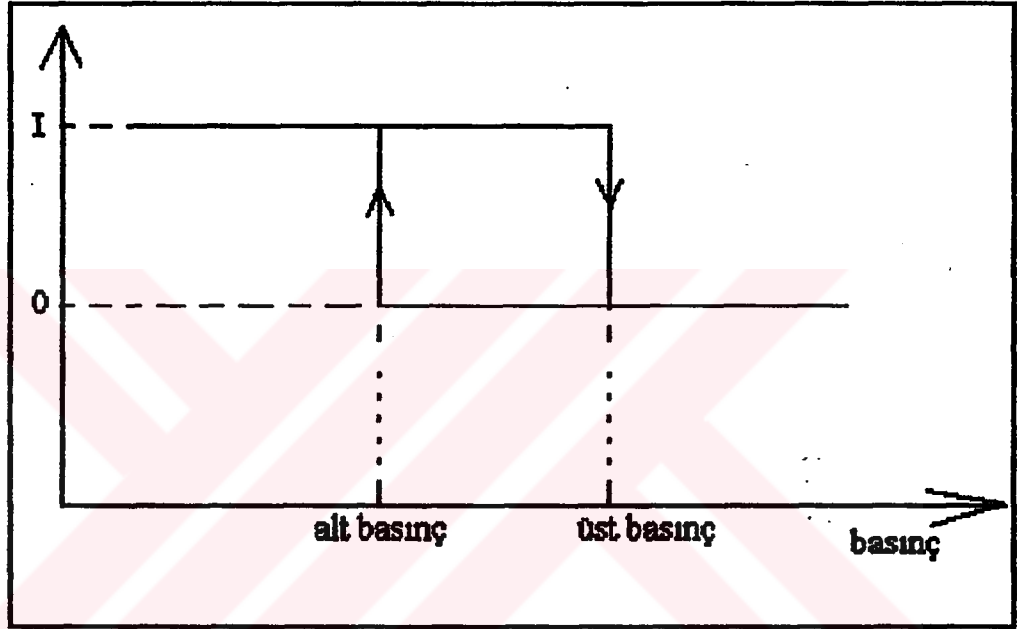
Tablo 2.37. DAF Tanklı Tip Dikey Kademeli Santrifuj Pompalı Hidroforların Fiyatları

HİDROFOR TİPİ	FİYATI	HİDROFOR TİPİ	FİYATI
300 SP/4	83.300.000 TL	300 SP-4/2P	121.000.000 TL
300 SP/6	86.500.000 TL	300 SP-6/2P	124.500.000 TL
500 SP/8	97.750.000 TL	500 SP-8/2P	142.600.000 TL
500 SP/10	103.500.000 TL	500SP-10/2P	149.500.000 TL
300 ST/4	84.700.000 TL	300 ST-4/2P	123.500.000 TL
500 ST/6	99.500.000 TL	500 ST-6/2P	144.000.000 TL
500 ST/8	104.000.000 TL	500 ST-8/2P	152.000.000 TL
750 ST/10	157.000.000 TL	750 ST-10/2P	202.000.000 TL
500 BG/4	117.800.000 TL	500 BG-4/2P	158.800.000 TL
750 BG/6	143.500.000 TL	750 BG-6/2P	193.500.000 TL
1000 BG/8	184.000.000 TL	1000 BG-8/2P	247.500.000 TL
1000 BG/10	210.450.000 TL	1000 BG-10/2P	255.500.000 TL
1000 MG/4	187.500.000 TL	1000 MG-4/2P	264.500.000 TL
1000 MG/5	196.700.000 TL	1000 MG-5/2P	278.300.000 TL
1000 MG/6	210.500.000 TL	1000 MG-6/2P	297.000.000 TL

2.2.2.4. Değişken Devirli Santrifuj Pompalı Hidroforlar

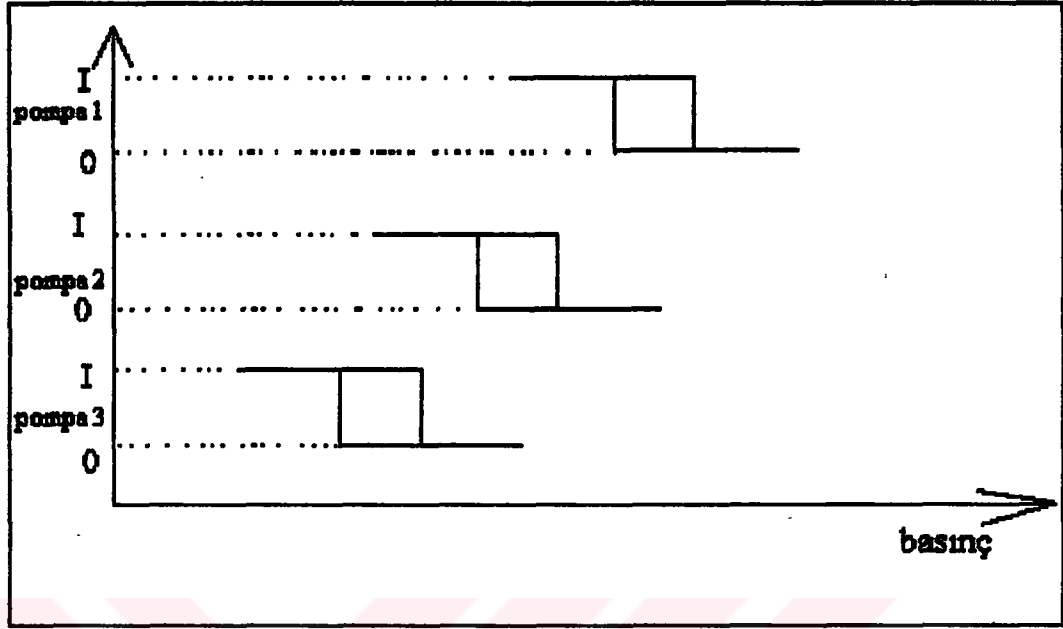
Değişken devirli pompalı hidroforları açıklamak için önce sabit devirli pompalı hidroforların çalışma prensibini açıklamak gerekir.

Tek pompalı hidroforlar basınç belli bir seviyenin altına düşünce çalışır. Basınç belli bir seviyenin üstüne çıkınca durur. Şekil 2.35.'de olduğu gibi basınç şalterleri yalnızca I/O, yani açık yada kapalı kontrolü yapar.



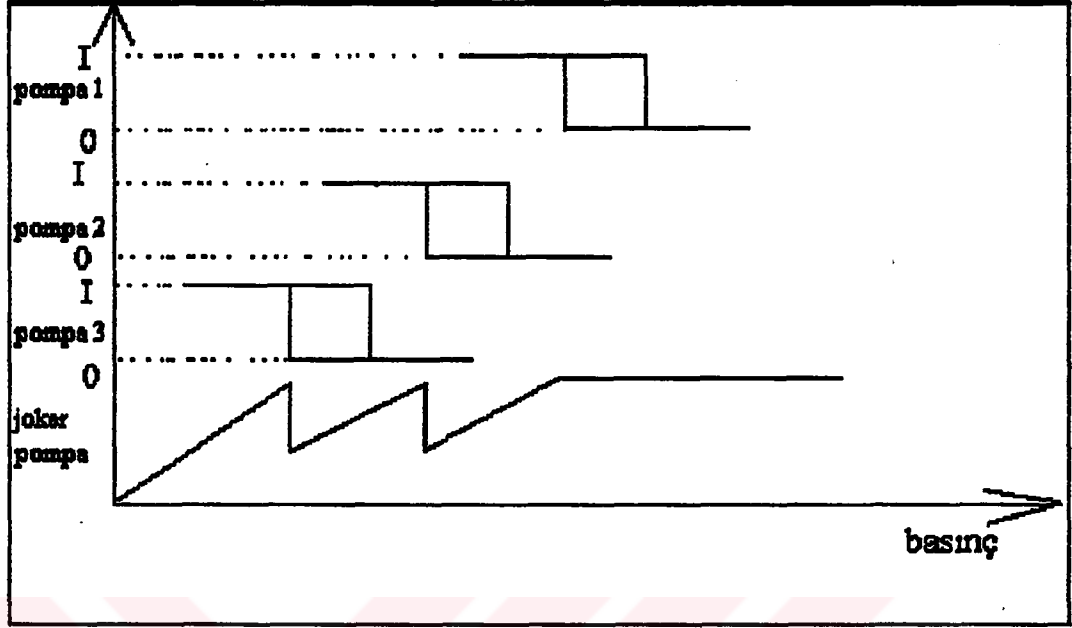
Şekil 2.35. Tek Pompalı Hidrofor Çalışma Şekli

Çok pompalı sistemlerde ise pompaların basınç şalterleri ayarlanarak belirli sınırlar içinde her pompa şekil 2.36.'da olduğu gibi sıralı olarak devreye girerler.



Şekil 2.36. Çok Pompalı Hidrofor Çalışma Şekli

Frekans kontrollü hidrofor sisteminde ise hidrofor birkaç çeşit yaklaşım ile çalıştırılabilir. Ancak frekans kontrollü pompa sayısı arttıkça maliyette yitksek bir şekilde artmaktadır. Çok pompanın frekans kontrollü yerine tek pompaya uygulanan frekans kontrollü ile de sistem uygun çalışma durumuna getirilebilir. Bu sistemlere joker pompalı sistemler denilir. Küçük güçlü veya aynı güçlü bir pompanın elektrik motoru basınca göre ayarlanan frekans konveyörü ile kontrol edilir. Bu pompa küçük kullanımlarda düşük devirde çalışır. Basınç ilk pompanın verimli çalışma aralığına gelince ilk pompa devreye girer. İlk devreye giren pompa anında verimli çalışmaz. Joker pompa çalışmayı verimli aralığa kadar artan debi ihtiyacını karşılar ve verimli aralığında pompanın devreye girmesi sağlanır. Böylece enerji tasarrufu sağlanır. Şekil 2.37.'de Frekans kontrollü (Joker pompalı) hidroforun çalışma şekli görülmektedir.



Şekil.2.37. Frekans Kontrollü (joker pompalı) Hidroforun Çalışma Şekli

Piyasada DAF Kademeli çoklu dikey kademeli santrifuj pompalı hidrofor gruplarına ek bir maliyetle takılan frekans konveyörtü , frekans kontrollü çalışmayı sağlar.Ancak özel isteklere göre frekans kontrollü sistemlerde piyasada kullanıma sunulmaktadır.Frekans konveyörtütünün maliyeti ise istenen sisteme göre özel olarak belirlenmektedir.İki ayrı elektronik firmasında çok yüksek fiyat farkı olabilir.En basit frekans konveyörtütünün fiyatı 175\$-200\$ 'dan başlamaktadır.

3. HİDROFOR SEÇİMİ

3.1. Hidrofor Karakteristikliklerinin Hesaplanması

Bir sisteme hidrofor alınması gerekiyorsa öncelikle sistemin ihtiyacı olan basınç ve debinin bilinmesi yanında hidrofor tankımında boyutlarının göz önünde bulundurulması gerekir. Piyasada tüm firmalar kendilerine göre sistemin ihtiyacı olan debi ve basıncın hesap şeklini belirtmişlerdir. Bu hesap şekilleri yaklaşık yöntemlerdir. Hesabın en doğru şekli temiz su tesisat veya hidrofor konulması gereken sistemin projesi üzerinden kayıpları hesaplamaktır. Fakat bir noktaya dikkati çekersek; basınç kayıplarının yaklaşık %90 'nı potansiyelden doğan enerji kaybıdır. Ancak ihtiyaç duyulan su debisini kesin olarak hesaplamak mümkün değildir. Bu nedenle her kullanıcının kullandığı su miktarı denemelerle belirlenmiş ve hesaplarda kullanılmaktadır. Tablo 3.1.'de çeşitli kullanıcıların ihtiyacı olan su miktarları verilmiştir. Kullanıcı su ihtiyacına (q) diyelim.

Tablo 3.1. Çeşitli Kullanıcıların Su İhtiyaçları

	q
DUŞSUZ , BANYOSUZ KONUTLAR İÇİN	60-80 lt/gün-insan
DUŞLU ,BANYOSUZ KONUTLAR İÇİN	80-150 lt/gün-insan
BANYOLU KONUTLAR İÇİN	120-200 lt/gün-insan
DUŞLU OTEL VE MİSAFİRHANELER	100 lt/gün-insan
BANYOLU OTEL VE MİSAFİRHANELER	150 lt/gün-insan
LOKANTALAR	200-100 lt/gün-insan
HASTAHANELER	250-500 lt/gün-hasta
OKULLAR(GÜNDÜZ)	5 lt/gün-öğrenci
YATLI OKULLAR VE YURTLAR	80-100 lt/gün-öğrenci
KREŞLER	80-120 lt/gün-öğrenci
YÜZME HAVUZLARI	50-150 lt/gün-insan
SPOR SALONLARI	20-80 lt/gün-insan
KAPALI ÇARŞILAR	3-5 lt/gün-m ²
İSTASYONLARDA	
YOLCU BAŞINA	1-2 lt/gün
LOKOMATİF BAŞINA	6000-8000 lt/gün
VAGON BAŞINA	2000-2500 lt/gün
GARAJLARDA	
BİRNEK ARABASI BAŞINA	100 lt/gün
2,5 TON'DAN YUKARI KAMYON BAŞINA	200 lt/gün
OTOBÜS BAŞINA	300 lt/gün

Hidrofor gün içinde kullanılan en büyük su debisine göre seçilir. Bu su debisi eş zaman faktörü adı altında bir katsayı ile belirlenir. Bu katsayıya (x) diyelim. Eş zaman faktörü; toplam günlük su ihtiyacının, ne kadarlık bir kısmının suyun en fazla kullanıldığı saatteki su debisini belirler. Hidrofor debisi bulunurken hesaplanan toplam günlük su debisi eş zaman faktörü ile çarpılır ve % 10 artırılır. Eş zaman faktörleri mekana ve sayısına göre tablo 3.2.'de görülmektedir.

Tablo 3.2. Çeşitli Mekanların Eş Zaman Faktörleri

BİNALARDA	x
10 DAİREYE KADAR	0.40
11-20 DAİRE ARASI	0.35
20 DAİREDEN SONRA	0.30
SA YFİYE ÇİFTLİK EVLERİ VE BENZERİ YERLERDE	0.60
OTEL VE MİSAFİRHANELERDE	
20 YATAĞA KADAR	0.40
20-50 YATAK ARASI	0.30
50 YATAKTAN SONRA	0.25
HASTAHANELERDE	
50 YATAĞA KADAR	0.35
51-500 YATAK ARASI	0.25
501-1000 YATAK ARASI	0.20
1000 YATAKTAN YUKARI	0.15
ÇOCUK YUVALARI VE YURTLAR	0.40
KİŞİLER	0.35
OKULLAR	0.30

Yukarıdaki bilgileri (3.1) denkleminde yerlerine koyacak olursak sisteme gerekli olan hidroforun debisini bulabiliriz.

$$Q = 1.1 \times q_1 \times x \quad (3.1)$$

Q : Hidrofor debisi (lt/h)

q₁ : Gün içinde kullanılan toplam su miktarı (lt/gün)(tablo 3.2.'deki q değeri, kişi sayısı ile çarpılarak bulunacak.)

x : Eş zaman faktörü (tablo 3.2.'den)(-)

Hidrofor koyacağımız yerin tesisat projesi varsa , (3.2) denklemi yardımıyla hidroforun basması gereken basıncı hesaplayabiliriz.

$$H_m = H_g + (1+K) \cdot \frac{V^2}{2 \cdot g} + H_{kl} + H_i \quad (3.2)$$

H_m : Hidroforun basması gereken basınç (mSS)

H_g : Geometrik yükseklik, su seviyesi ile en yüksek kullanıcı arası basınç farkı(mSS)

K : Yersel kayıp faktörleri toplamı (-) (Tablo 3.3.'den alınır.)

V : Borudaki su hızı (m/s)(Şekil 3.1.'den Q 'ya ve boru çapına bağlı olarak bulunur.)

g : Yer çekimi ivmesi (m/s^2) (9.8 m/s^2)

H_{kl} : Düz boru kayıpları (mSS) (Şekil 3.1.'den alınacak değer (3.3.) 'nolu denklemde yerine konularak bulunur.)

H_i : Kullanıcıdan akması gereken suyun basıncı(evlerde 5 - 10 mSS)

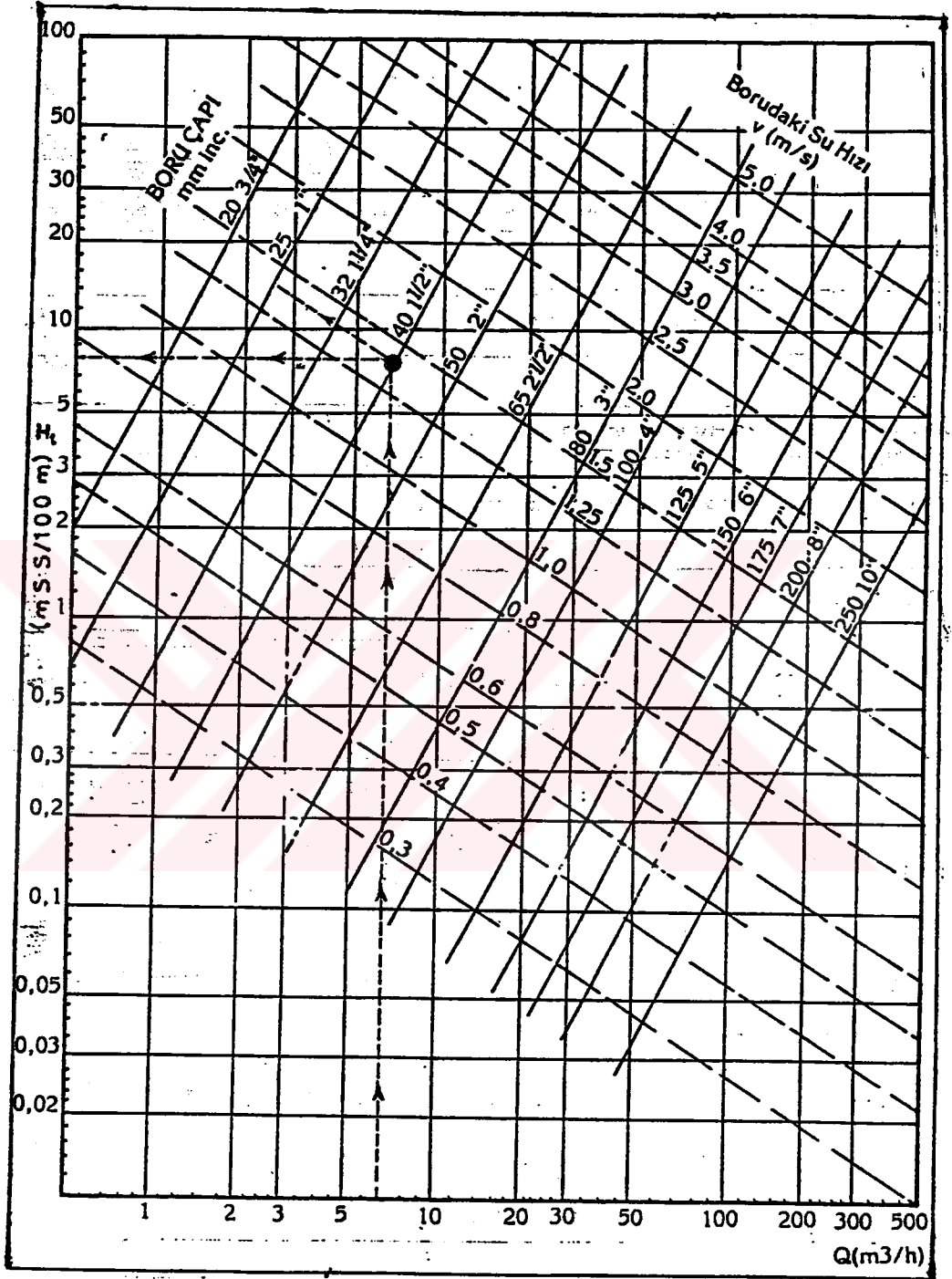
$$H_{kl} = L \cdot \frac{H_i}{100} \quad (3.3)$$

L : Boru uzunluğu (m)

H_{kl} : Düz boru kayıp katsayısı(mSS/100 m)(Şekil 3.1.'den Q ve boru çapına göre alınır.)

Tablo 3.3 Yersel Kayıp Faktörleri

CİNSİ	KAYIP FAKTÖRÜ
Sürgülü Vana	0,27
Buhar Vanası	7,3
Dirsek	0,75
Emiş Klepesi	2,5
Cek Valf	3,5
T-Bağlantı Parçası	1,3



Şekil 3.1. Düz Boru Kaybı ve Hız Grafiği

Ancak piyasada hidrofor alacak birçok yerin tesisat projeleri bulunamaz. Bu yüzden basınç ihtiyaçları hesaplanırken; boru kayıpları ve yersel kayıplar statik basma yüksekliğine bağlı bir formül kullanarak (3.4.) mekanımızın basınç ihtiyacını bulabiliriz.

$$H_m = (H_g \times 1.2) + H_i \quad (3.4)$$

H_m : Hidroforun basması gereken basınç (mSS)

H_g : Geometrik yükseklik (mSS)

H_i : Kullanıcının ihtiyacı olan su basıncı (mSS) (10 mSS)

Biz hesaplarımızı (3.4) denklemini kullanarak yapacağız.

Bazı firmalar kendilerine göre hidrofor seçimini kolaylaştıracak yöntemler geliştirmiştir. DAF kendi hidroforlarını seçerken binalarda kat sayısına (hidroforun olduğu katta dahildir.) ve her kattaki daire sayısına bağlı bir grafik oluşturmuştur. Tablo 3.4.'den alacak DAF hidroforun tipi bulunabilir.

Tablo 3.4. DAF Hidrofor Seçimi

KAT SAYISI / NUMBER OF FLOORS				
16	**	BIGDAF 10	BIGDAF 10	**
15	STARDAF 10	BIGDAF 8	BIGDAF 10	**
14	STARDAF 10	BIGDAF 8	BIGDAF 8	**
12	STARDAF 10	BIGDAF 8	BIGDAF 8	BIGDAF 10
12	SÜPERDAF 10	STARDAF 10	BIGDAF 8	BIGDAF 8
11	SÜPERDAF 10	STARDAF 10	BIGDAF 8	BIGDAF 8
10	SÜPERDAF 10	STARDAF 10	STARDAF 10	BIGDAF 6
9	SÜPERDAF 10	STARDAF 8	STARDAF 10	BIGDAF 6
8	SÜPERDAF 8	STARDAF 8	STARDAF 8	BIGDAF 6
7	SÜPERDAF 8	SÜPERDAF 8	STARDAF 8	STARDAF 8
6	.	SÜPERDAF 8	STRADAF 6	STARDAF 6
5	.	SÜPERDAF 8	SÜPERDAF 8	STARDAF 6
4	.	SÜPERDAF 6	SÜPERDAF 6	STARDAF 6
3	.	SÜPERDAF 4	SÜPERDAF 6	SÜPERDAF 6
2	.	.	.	SÜPERDAF 6
1
	1	2	3	4

HER KATTAKI DAİRE SAYISI
NUMBER OF FLATS ON ONE FLOOR

3.2. Membranlı Basınç Tankı Seçimi

Membranlı hidrofor tankı sisteme basınç dalgalanmalarını önlemek, su konforunu iyileştirmek ve pompaların şalt sayılarını yani birim zamanda çalışma sürelerini , çalışma sayılarını ayarlamak için konulur.Piyasada bir hidrofor tankının hacmi denilince faydalı yani kullanılabilen hacim akla gelir.Faydalı hacim pompanın bir çalışma devresinde hidrofora gönderdiği su miktarıdır.Genel olarak bu hacim saatteki maximum su ihtiyacının 1/6 ile 1/10'nu arasında alınır.Bu durumda maximum su sarfiyatının olduğu saate pompa 6 ile 10 defa devreye girer.Pratikte pompalar 0.5 saat çalışır, 0.5 saat durur veya 0.75 saat çalışıp 0.25 saat dururlar.Denklem (3.4) yardımı ile istenen özelliklere göre hidrofor tankı faydalı hacmi bulunabilir.

$$F_{fh} = \frac{Q \cdot y}{n} \quad (3.4)$$

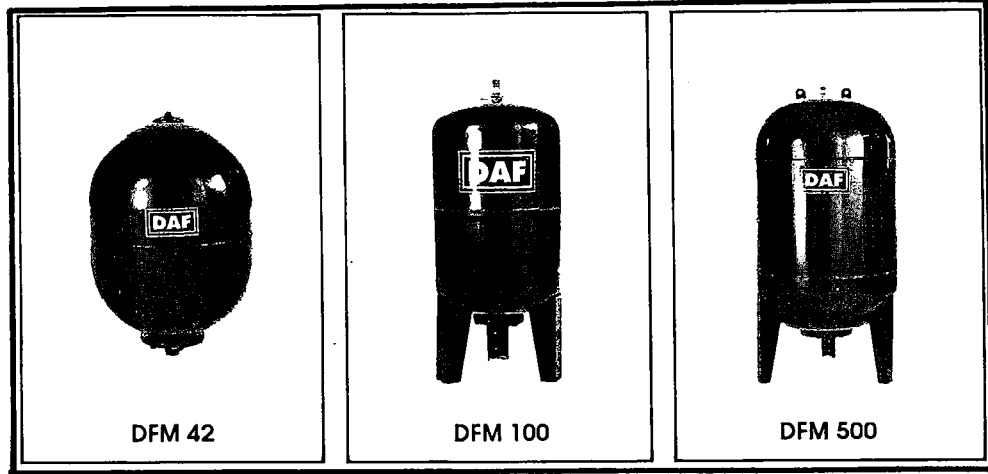
F_{fh} : Membranlı Hidrofor tankının faydalı hacmi (m^3)

Q : Maximum su ihtiyacı (m^3/h)

y : Pompanın bir saat içinde çalışma süresi (h)

n : Pompanın bir saat içinde devreye girme sayısı (-)

Piyasada DAF ve WILO firmaları tarafından membranlı hidrofor tankları satılmaktadır.Şekil 3.2.'de DAF Hidrofor tankları, tablo 3.5.'de özellikleri ve tablo 3.6.'de fiyatları; WILO Hidrofor tankları ve özellikleri ise şekil 3.3.'de , fiyatları tablo 3.7.'de görülmektedir.









Şekil 3.2. DAF Membranlı Hidrofor Tankları

Tablo 3.5. DAF Membranlı Hidrofor Tanklarının Özellikleri

TİP	HACİM (lt)	BAĞLANTI	ÇAP (mm)	YÜKSEKLİK
DFM 42	42	1"	375	545
DFM 100	100	1"	460	870
DFM 500	500	1 1/2"	760	1300

Tablo 3.6. DAF Membranlı Hidrofor Tanklarının Fiyatları

TİP	FİYATI
DFM 42	6.900.000 TL
DFM 100	23.500.000 TL
DFM 500	73.000.000 TL

Model (Dikey Tip)	Nominal Hacim (Litre)	Çap (mm)	Yükseklik (mm)	Bağlantı Ağızı	Max. İşletim Basıncı (bar)	Ağırlık (Kg)
	60	380	850	1"	8	17
	100	450	965	1"	10/15	25/35
	200	550	1235	1 1/2"	10/15	46/62
	300	630	1400	1 1/2"	10/15	59/75
	500	780	1550	1 1/2"	10/15	114/140
	700	780	1950	1 1/2"	10/15	162/185

Şekil 3.3. WİLO Membranlı Hidrofor Tankları ve Özellikleri

Tablo 3.7. WILO Membranlı Hidrofor Tanklarının Fiyatları

NOMİNAL HACİM (lt)	FIYATI
100	19.000.000 TL
200	30.000.000 TL
300	42.000.000 TL
500	67.000.000 TL

3.3. Hidrofor Montajında ve Çalıştırılmasında Dikkat Edilecek Hususlar

Tüm seçimler yapıldıktan sonra alman hidroforun montaj aşamasına geçilecektir. Montaj yapılacak yer kuru ve ısı genleşmelerin olmadığı bir yer olmalıdır. Piyasada hidroforlar için kaide gerekmemektedir. Ama su basması muhtemel olan bir yerde hidrofor montajına mecbursak o zaman hidroforu koruyacak kadar yüksek bir kaide yapmalıyız. Hidrofor montajı için bir firmayla veya bir yetkili kişiyle anlaşılmalıdır. Hidroforun çalışır hale gelene kadar ortaya çıkabilecek maliyetler baştan tam olarak bilinmesi gereklidir. Aksi takdirde hidrofor toplam fiyatına dahil edilmemiş bir ekipman montaj aşamasında ihtiyaç duyulur ve ayrı bir maliyetle bu ekipman alınır. Örneğin; bir hidroforla, membranlı tankı ayrı ayrı satın alındığı takdirde, montaj aşamasında ara bağlantı flexble hortumu gerekecektir. Flexble hortum yerine boru hattı yapılabilir. Bu ayrıca bir işçilik ve malzeme maliyeti gerektirecektir. Ayrıca zaman kaybıda olacaktır. Baştan flexble bağlantı seti maliyete dahil edilseydi bu tip surpriz maliyetler ortaya çıkmayacaktı. Bu tip basit hatalar pek yapılmaz ancak gözden kaçma ihtimali vardır. Montaj aşamasında hidroforu koruyan ekipmanları yerine takmak gereklidir. Hidroforun basma tarafına bir çek valf koyulmalıdır. Bunun sebebi çalışmama durumunda su depoya yada şebekeye kaçacak ve hidrofor basma sürekli düştüğü için devamlı çalışacaktır. Hidrofor çalıştırılmadan önce pompa ve emiş yaptırılıyorsa emiş borusuyla beraber su doldurulmalıdır. Susuz çalışmadan önleyici sistemler belirli zamanlarda kontrol edilmelidir. Eğer emiş yaptırılıyorsa ona göre hidrofor seçilmelidir. Emiş halinde hidrofor emiş borusu minimum 1 1/4" çapında olmalı, az sayıda dirsek kullanılmalı boru kısa olmalı ve emiş borusunun ucuna dip klapesi takılmalıdır. Ayrıca hidrofor emiş tarafına bir çek valf takılmalıdır. Bunun amacı suyun borudan geri gitmesini önlemektir. Depoya bağlı hidroforlarda susuz ve gitvenli çalışma olması için hidrofor seviyesi depo su seviyesinden aşağıda olmalı ve hidrofora su rahatlıkla akmalıdır.

Hidrofor akım cinsi çalıştırılacağı yerdeki akım cinsine göre alınmalı. Yani trifaze elektrik olan yere trifaze hidrofor, monofaze elektrik olan yere monofaze hidrofor alınmalıdır. Fakat trifaze elektrik olan yerde monofaze hidroforda kullanılabilir. Hidrofor panosuda buna uygun olmalıdır. Elektrik bağlantısını şebekeye yaparken, elektrik şebekesi ile hidrofor arasında hidroforun çektiği akıma uygun bir W-Otomat monte edilmelidir. W-Otomat hidroforun elektrik motorunu ve pompasının aşırı yüklerde zara görmesini engelleyecektir.

İşletmeye alma aşamasına gelindiği zaman sıra aldığımız markanın servisini çağımaya gelir.Eğer alınan markanın servis ağı geniş değil veya yetersiz ise hidroforun devreye alınması gecikecektir.Daha önemlisi Hidroforun garantisinin başlaması için devreye alma işlemini markanın yetkili servisinin yapması gereklidir. Aksi takdirde yetkisiz biri hidroforu devreye alırsa ve arıza çıkarsa garanti koşulları sağlanmaz ve tamir ücretli olacaktır.Tüketiciyi mağdur durumda bırakacak diğer bir etkende yetersiz bilgiye sahip servis elemanıdır.Bu durumda hidroforda çıkabilecek bir arıza bulunamayacak ve kullanıcı bir süre susuz kalacaktır.Bazı firmaların servis ağıının yetersizliği ve bilgisizliği yüzünden çok güç duruma düştükleri görülmüştür.

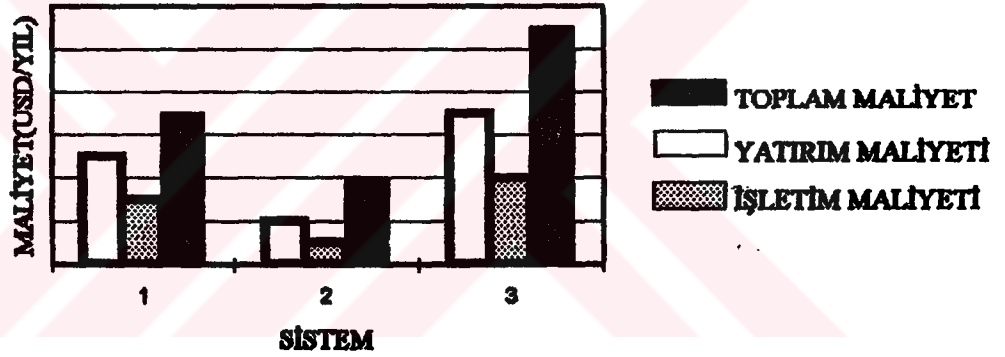
Hidrofor basınç şalteri ayarı yapılırken üst basınç değeri binanın maximum basınç ihtiyacından 1-1.5 bar daha yüksek bir değere ayarlanmalıdır.Alt basınç değeri ise binanın maximum basınç ihtiyacı değeri olmalıdır.Membranlı hidrofor basınç tankı ise hidrofor alt basınç değerinden 0.2 bar daha düşük olmalıdır.

4 - HİDROFOR SİSTEMLERİNDE OPTİMİZASYON

4.1. Optimizasyonun Amacı ve Yöntemi

Bu bölümde öngörülen sistemde mevcut hidroforlar arasından en uygun olanı işletme ve yatırım maliyetini gözönünde bulundurarak gerçekleştirilecek optimizasyon konu edilecek.

Optimizasyon işlemi yapmak için sistemlerin ilk yatırım maliyeti ile işletim maliyetlerini bulmak gereklidir. İlk yatırım maliyetlerini hesaplamak için gerekli veriler bundan önceki bölümlerde verilmiştir. Şekil 4.1.'de çeşitli sistemlerin ilk yatırım maliyetleri ile işletim maliyetleri belirtilmiştir.



Şekil 4.1. İşletim-Yatırım Maliyeti

Burada seçmemiz gereken sistem (2) no'lu sistem olacaktır. Çünkü toplam yatırım maliyeti en düşük olan sistem (2) no'lu sistemdir. Yapacağımız maliyet hesaplarımızın zamana göre değişimini sabitlemek için AMERİKAN DOLARI (USD)'ni para birimi olarak kullandık. Tüm maliyetler, 1 yıl sonundaki toplam maliyetler düşütülerek hesaplandı.

4.1.1. İlk yatırım Maliyeti Hesabı

Önceki bölümlerde verilen hidrofor fiyatlarının verildiği Ocak 1997 döneminde 1 USD = 115.000 TL (serbest piyasa satış)'dır. Toplam ilk yatırım maliyetini (4.1) denklemi ile hesaplarız.

$$TİYM = İYM \times 1.08 \quad (4.1)$$

TİYM : Toplam İlk Yatırım Maliyeti (USD/yıl)
İYM : İlk Yatırım Maliyeti (USD)

$$İYM(\text{USD}) = İYM(\text{TL}) / 115.000(\text{USD/TL}) \quad (4.2)$$

(4.1) Denkleminde yer alan "1.08" çarpanı yatırım maliyetinin nakit olara düşütüldüğünde yıllık faiz oranıdır.

4.1.2. İşletim Maliyeti Hesabı

İşletim maliyetini hesaplamak için hidroforumuzun harcadığı elektrik enerjisini bulmalıyız. Hidroforun pompasını tahrik eden elektrik motoru sabit devirli olduğu için her zaman aynı enerjiyi çeker. Buna göre 1 kw gücünde bir motor 1 saat çalışırsa çektiği elektrik enerjisi 1 kwh olacaktır. (4.3) Denklemi yardımıyla işletim maliyetini bulacağız.

$$TİM = (N \times BEM \times YÇZ \times 1.28) + (İYM \times 0.2) \quad (4.3)$$

TİM : Toplam İşletim Maliyeti (USD/yıl)

N : Hidroforun Elektrik Motoru Gücü (kw)

BEM : Birim Elektrik Enerjisi Maliyeti (kwh/USD)

MART 1997 döneminde 1 USD = 126.800 TL iken 1 kwh elektrik 3554 TL'dir.

Buna göre;

BEM = 0.028 kwh/USD olarak bulunur.

YÇZ : Yıllık Çalışma Zamanı (h/yıl)

$$YÇZ = SÇZ \times 8760 \quad (24 \times 365 = 8760) \quad (4.4)$$

SÇZ : Hidroforun ihtiyacımızı karşılarken saatteki çalışma süresi (h/h)

$$SÇZ = Q_{\text{ihtiyaç}} / Q_{\text{hidrofor}} \quad (4.5)$$

(4.3) Denklemindeki "TYM x 0.2" maliyeti , hidroforun yıllık bakım ve onarım maliyeti olarak düşülmüştü ve işletim maliyetine eklenmiştir."1.28" çarpanında işletim maliyetini nakit olarak düşünlürsek, biriktirmeli yıllık faiz olarak denkleme eklenmiştir.

Aynı güçte monofaze elektirik motoru ile trifaze elektirik motoru şebekeden aynı elektirik enerjisini çeker ve aynı fatura gelir. Yani birim enerji maliyetleri aynıdır.Ancak sanayi tesislerinde tifaze hatlara kompensatör kullanılırsa birim enerji maliyeti aynı olacaktır.Biz birim enerji maliyetlerini aynı olarak kabül edeceğiz.

4.1.3. Toplam Maliyet Hesabı

Toplam maliyet (4.6) denklemleri yardımıyla bulunur.

$$TM = TIYM + TIM \quad (4.6)$$

TM : Toplam Maliyet (USD/yıl)

TIYM : Toplam İlk Yatırım Maliyeti (USD/yıl)

TİM : Toplam İşletim Maliyeti (USD/yıl)

5. SAYISAL UYGULAMALAR

5.1. Tek Daire İçin Optimizasyon

Konutumuz banyolu ve 5 kişilik mevcudu olsun.

Buna göre;

$$q = 120-200 \text{ lt/gün-kşi (Tablo 3.1)}$$

$$q = 200 \text{ lt/gün-kşi alındı.}$$

$$q_1 = 200 \text{ lt/gün-kşi} \times 5 \text{ kişi}$$

$$q_1 = 1000 \text{ lt/gün bulunur.}$$

$$Q = 1.1 \times q_1 \times X \quad (3.1)$$

$$X = 0.4 \quad (\text{Tablo 3.2})$$

$$Q = 1.1 \times 1000 \times 0.4$$

$$Q = 440 \text{ lt/h}$$

$$Q = 0.44 \text{ m}^3/\text{h bulunur.}$$

$$H_m = (H_k \times 1.2) + H_i \quad (3.4)$$

$$H_k = 3 \text{ mSS}$$

$$H_i = 10 \text{ mSS olarak alındı.}$$

$$H_m = (3 \times 1.2) + (10)$$

$$H_m = 14 \text{ mSS alındı.}$$

Buna göre hidroforumuzun karakteristiklikleri;

$$H_m = 14 \text{ mSS}$$

$$Q = 0.44 \text{ m}^3/\text{h değerlerini karşılamalıdır.}$$

5.1.1. Baymak AQUA Mono Piston Pompalı Hidrofor (monofaze)

Hm = 15 - 30 mSS için,
 Qhidrofor = 1 m³/h debiye sahip.
 N = 1/2 HP (0.37 kw)

IYM(TL) = 46.500.000 TL
 IYM(USD) = 46.500.000 TL/ 115.000(TL/USD) (4.2)
 IYM = 404.34 USD

$$TIYM = 404.34 \times 1.08 \quad (4.1)$$

$$\boxed{TIYM = 436.68 \text{ USD/yıl}}$$

$$S\check{C}Z = 0.44 / 1 \quad (4.5)$$

$$S\check{C}Z = 0.44 \text{ h/h}$$

$$Y\check{C}Z = 0.44 \times 8760 \quad (4.4)$$

$$Y\check{C}Z = 3854.4 \text{ h/yıl}$$

$$TIM = (0.37 \times 0.028 \times 3854.4 \times 1.28) + (404.34 \times 0.2) \quad (4.3)$$

$$\boxed{TIM = 131.98 \text{ USD/yıl}}$$

$$TM = 436.68 + 131.98 \quad (4.6)$$

$$\boxed{TM = 568.66 \text{ USD/yıl}}$$

5.1.2. Baymak AQUA MONO Piston Pompalı Hidrofor (trifaze)

Hm = 15 - 30 mSS için,
 Qhidrofor = 1 m³/h debiye sahip.
 N = 1/2 HP (0.37 kw)

IYM(TL) = 41.000.000 TL
 IYM(USD) = 41.000.000 TL/ 115.000(TL/USD) (4.2)
 IYM = 356.52 USD

$$TIYM = 356.52 \times 1.08 \quad (4.1)$$

$$\boxed{TIYM = 385.04 \text{ USD/yıl}}$$

$$\begin{aligned} \text{SÇZ} &= 0.44 / 1 & (4.5) \\ \text{SÇZ} &= 0.44 \text{ h/h} \end{aligned}$$

$$\begin{aligned} \text{YÇZ} &= 0.44 \times 8760 & (4.4) \\ \text{YÇZ} &= 3854.4 \text{ h/yıl} \end{aligned}$$

$$\text{TİM} = (0.37 \times 0.028 \times 3854.4 \times 1.28) + (356.52 \times 0.2) \quad (4.3)$$

$$\boxed{\text{TİM} = 122.41 \text{ USD/yıl}}$$

$$\text{TM} = 385.04 + 122.41 \quad (4.6)$$

$$\boxed{\text{TM} = 507.45 \text{ USD/yıl}}$$

5.1.3. Baymak Periferik Pompalı Hidrofor (PKm 60)

Hm = 14 mSS için,
Qhidrofor = 1.3 m3/h debiye sahip.
N = 0.6 kw

$$\text{İYM(TL)} = 22.000.000 \text{ TL}$$

$$\text{İYM(USD)} = 22.000.000 \text{ TL} / 115.000(\text{TL/USD}) \quad (4.2)$$

$$\text{İYM} = 191.30 \text{ USD}$$

$$\text{TIYM} = 191.30 \times 1.08 \quad (4.1)$$

$$\boxed{\text{TIYM} = 206.6 \text{ USD/yıl}}$$

$$\begin{aligned} \text{SÇZ} &= 0.44 / 1.3 & (4.5) \\ \text{SÇZ} &= 0.33 \text{ h/h} \end{aligned}$$

$$\begin{aligned} \text{YÇZ} &= 0.33 \times 8760 & (4.4) \\ \text{YÇZ} &= 2890.8 \text{ h/yıl} \end{aligned}$$

$$\text{TİM} = (0.6 \times 0.028 \times 2890.8 \times 1.28) + (191.30 \times 0.2) \quad (4.3)$$

$$\boxed{\text{TİM} = 100.42 \text{ USD/yıl}}$$

$$\text{TM} = 206.6 + 100.42 \quad (4.6)$$

$$\boxed{\text{TM} = 307.02 \text{ USD/yıl}}$$

5.1.4. Baymak 20/41 Kat Hidroforu

Hm = 14 mSS için,
 Qhidrofor = 2.5 m³/h debiye sahip.
 N = 0.37 kw

$$\begin{aligned} \text{IYM(TL)} &= 15.000.000 \text{ TL} \\ \text{IYM(USD)} &= 15.000.000 \text{ TL} / 115.000(\text{TL/USD}) \quad (4.2) \\ \text{IYM} &= 130.43 \text{ USD} \end{aligned}$$

$$\text{TIYM} = 130.43 \times 1.08 \quad (4.1)$$

$$\boxed{\text{TIYM} = 140.86 \text{ USD/yıl}}$$

$$\text{SÇZ} = 0.44 / 2.5 \quad (4.5)$$

$$\text{SÇZ} = 0.176 \text{ h/h}$$

$$\text{YÇZ} = 0.176 \times 8760 \quad (4.4)$$

$$\text{YÇZ} = 1541.76 \text{ h/yıl}$$

$$\text{TIM} = (0.37 \times 0.028 \times 1541.76 \times 1.28) + (130.43 \times 0.2) \quad (4.3)$$

$$\boxed{\text{TIM} = 46.53 \text{ USD/yıl}}$$

$$\text{TM} = 140.86 + 46.53 \quad (4.6)$$

$$\boxed{\text{TM} = 187.39 \text{ USD/yıl}}$$

5.1.5. DAF KM Serisi Hidrofor

Hm = 14 mSS için,
 Qhidrofor = 4.5 m³/h debiye sahip.
 N = 0.6 kw

$$\begin{aligned} \text{IYM(TL)} &= 28.500.000 \text{ TL} \\ \text{IYM(USD)} &= 28.500.000 \text{ TL} / 115.000(\text{TL/USD}) \quad (4.2) \\ \text{IYM} &= 247.82 \text{ USD} \end{aligned}$$

$$\text{TIYM} = 247.82 \times 1.08 \quad (4.1)$$

$$\boxed{\text{TIYM} = 267.65 \text{ USD/yıl}}$$

$$S\check{C}Z = 0.44 / 4.5 \quad (4.5)$$

$$S\check{C}Z = 0.097 \text{ h/h}$$

$$Y\check{C}Z = 0.097 \times 8760 \quad (4.4)$$

$$Y\check{C}Z = 856.53 \text{ h/yıl}$$

$$TİM = (0.6 \times 0.028 \times 856.53 \times 1.28) + (267.65 \times 0.2) \quad (4.3)$$

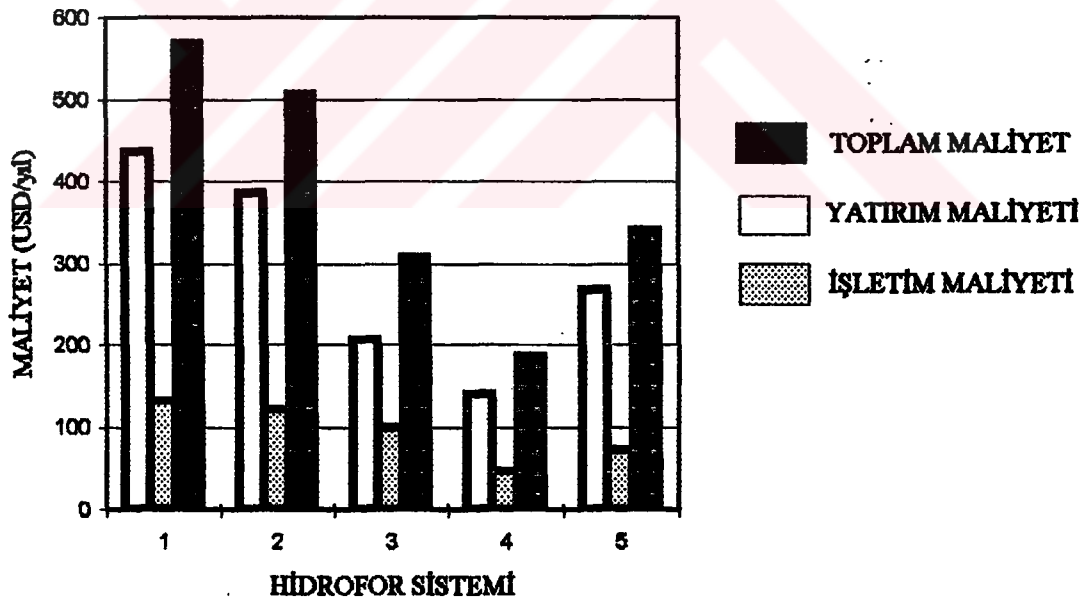
$$\boxed{TİM = 71.94 \text{ USD/yıl}}$$

$$TM = 267.65 + 71.94 \quad (4.6)$$

$$\boxed{TM = 339.59 \text{ USD/yıl}}$$

5.1.6. Tek Daireli Konut İçin Optimizasyon (Grafik çözüm)

Yukarıda hesaplanan maliyetleri bölümler numaralarına göre Şekil 5.1.'de gösterelim.



Şekil 5.1. Tek Konut İçin Maliyet Dökümü

Şekil 5.1.'de görülen hidrofor sistemlerinin numaralarına göre isimleri aşağıda belirtilmiştir.

- 1- Baymak AQUA Mono piston pompalı hidrofor (monofaze)**
- 2- Baymak AQUA Mono piston pompalı hidrofor (trifaze)**
- 3- Baymak Periferik pompalı hidrofor (PKm 60)**
- 4- Baymak 20/41 Kat hidroforu**
- 5- DAF KM Serisi hidrofor**

Şekil 5.1.'den görüldüğü gibi (4) no'lu sistem senelik maliyeti en düşük olan sistemdir. Böylece Baymak 20/41 Kat Hidroforunun , tek daireli konutumuz için en uygun sistem olduğunu görürüz.



5.2. Beş Katlı Beş Daireli Bina İçin Optimizasyon

Konutlarımız banyolu ve her dairenin 5 kişilik mevcudu olsun.

Buna göre;

$$q = 120-200 \text{ lt/gün-kşi} \quad (\text{Tablo 3.1})$$

$$q = 200 \text{ lt/gün-kşi alındı.}$$

$$q_1 = 200 \text{ lt/gün-kşi} \times 5 \text{ kişi} \times 5 \text{ daire}$$

$$q_1 = 5000 \text{ lt/gün bulunur.}$$

$$Q = 1.1 \times q_1 \times X \quad (3.1)$$

$$X = 0.4 \quad (\text{Tablo 3.2})$$

$$Q = 1.1 \times 5000 \times 0.4$$

$$Q = 2200 \text{ lt/h}$$

$$Q = 2.2 \text{ m}^3/\text{h} \text{ bulunur.}$$

$$H_m = (H_k \times 1.2) + H_i \quad (3.4)$$

$$H_k = 3 \text{ mSS} \times 5 \text{ kat}$$

$$H_k = 15 \text{ mSS}$$

$$H_i = 10 \text{ mSS} \text{ olarak alındı.}$$

$$H_m = (15 \times 1.2) + (10)$$

$$H_m = 28 \text{ mSS} \text{ bulunur.}$$

Buna göre hidroforumuzun karakteristiklikleri;

$$H_m = 28 \text{ mSS}$$

$$Q = 2.2 \text{ m}^3/\text{h} \text{ değerlerini karşılamalıdır.}$$

5.2.1. Baymak AQUA Puppy Piston Pompalı Hidrofor (monofaze)

Hm = 15-30 mSS için,
 Qhidrofor = 3 m³/h debiye sahip.
 N = 1 HP (0.75 kw)

İYM(TL) = 70.100.000 TL
 İYM(USD) = 70.100.000 TL/ 115.000(TL/USD) (4.2)
 İYM = 609.56 USD

$$TİYM = 609.56 \times 1.08 \quad (4.1)$$

$$\boxed{TİYM = 658.33 \text{ USD/yıl}}$$

$$SÇZ = 2.2 / 3 \quad (4.5)$$

$$SÇZ = 0.73 \text{ h/h}$$

$$YÇZ = 0.73 \times 8760 \quad (4.4)$$

$$YÇZ = 6424 \text{ h/yıl}$$

$$TİM = (0.75 \times 0.028 \times 6424 \times 1.28) + (609.56 \times 0.2) \quad (4.3)$$

$$\boxed{TİM = 294.58 \text{ USD/yıl}}$$

$$TM = 658.33 + 294.58 \quad (4.6)$$

$$\boxed{TM = 952.91 \text{ USD/yıl}}$$

5.2.2. Baymak AQUA Puppy Piston Pompalı Hidrofor (trifaze)

Hm = 15-30 mSS için,
 Qhidrofor = 3 m³/h debiye sahip.
 N = 1 HP (0.75 kw)

İYM(TL) = 61.000.000 TL
 İYM(USD) = 61.000.000 TL/ 115.000(TL/USD) (4.2)
 İYM = 530.43 USD

$$TİYM = 530.43 \times 1.08 \quad (4.1)$$

$$\boxed{TİYM = 572.86 \text{ USD/yıl}}$$

$$SÇZ = 2.2 / 3 \quad (4.5)$$

$$SÇZ = 0.73 \text{ h/h}$$

$$Y\dot{C}Z = 0.73 \times 8760 \quad (4.4)$$

$$Y\dot{C}Z = 6424 \text{ h/yıl}$$

$$T\dot{I}M = (0.75 \times 0.028 \times 6424 \times 1.28) + (572.86 \times 0.2) \quad (4.3)$$

$$\boxed{T\dot{I}M = 274.24 \text{ USD/yıl}}$$

$$TM = 572.86 + 274.24 \quad (4.6)$$

$$\boxed{TM = 860.10 \text{ USD/yıl}}$$

5.2.3. Baymak Periferik Pompalı Hidrofor (PKm 100)

Hm = 28 mSS için,

Qhidrofor = 3 m³/h debiye sahip.

N = 1 kw

$$IYM(TL) = 27.600.000 \text{ TL}$$

$$IYM(USD) = 27.600.000 \text{ TL} / 115.000(\text{TL/USD}) \quad (4.2)$$

$$IYM = 240 \text{ USD}$$

$$T\dot{I}YM = 240 \times 1.08 \quad (4.1)$$

$$\boxed{T\dot{I}YM = 259.24 \text{ USD/yıl}}$$

$$S\dot{C}Z = 2.2 / 3 \quad (4.5)$$

$$S\dot{C}Z = 0.73 \text{ h/h}$$

$$Y\dot{C}Z = 0.73 \times 8760 \quad (4.4)$$

$$Y\dot{C}Z = 6424 \text{ h/yıl}$$

$$T\dot{I}M = (1 \times 0.028 \times 6424 \times 1.28) + (240 \times 0.2) \quad (4.3)$$

$$\boxed{T\dot{I}M = 278.23 \text{ USD/yıl}}$$

$$TM = 259.24 + 278.23 \quad (4.6)$$

$$\boxed{TM = 537.47 \text{ USD/yıl}}$$

5.2.4. Baymak AQUA Press Hidrofor (1 K 45/50) (trifaze)

Hm = 28 mSS için,

Qhidrofor = 5.4 m³/h debiye sahip.

N = 1.5 kw

MEMBRANLI TANK 100 lt SEÇİLDİ. FİYATI: 20.300.000 TL

İYM(TL) = 30.400.000 + 20.300.000 TL

İYM(USD) = 50.700.000 TL/ 115.000(TL/USD) (4.2)

İYM = 440.86 USD

TİYM = 440.86 x 1.08 (4.1)

TİYM = 476.12 USD/yıl

SÇZ = 2.2 / 5.4 (4.5)

SÇZ = 0.407 h/h

YÇZ = 0.407 x 8760 (4.4)

YÇZ = 3568.88 h/yıl

TİM = (1.5 x 0.028 x 3568.88 x 1.28) + (440.86 x 0.2) (4.3)

TİM = 280.03 USD/yıl

TM = 476.12 + 280.03 (4.6)

TM = 756.15 USD/yıl

5.2.5. Baymak AQUA Press Hidrofor (1 K 45/50) (monofaze)

Hm = 28 mSS için,

Qhidrofor = 5.4 m³/h debiye sahip.

N = 1.5 kw

MEMBRANLI TANK 100 lt SEÇİLDİ. FİYATI: 20.300.000 TL

İYM(TL) = 37.000.000 + 20.300.000 TL

İYM(USD) = 57.300.000 TL/ 115.000(TL/USD) (4.2)

İYM = 498.26 USD

TİYM = 498.26 x 1.08 (4.1)

TİYM = 538.12 USD/yıl

$$S\check{C}Z = 2.2 / 5.4 \quad (4.5)$$

$$S\check{C}Z = 0.407 \text{ h/h}$$

$$Y\check{C}Z = 0.407 \times 8760 \quad (4.4)$$

$$Y\check{C}Z = 3568.88 \text{ h/yıl}$$

$$T\dot{I}M = (1.5 \times 0.028 \times 3568.88 \times 1.28) + (498.26 \times 0.2) \quad (4.3)$$

$$\boxed{T\dot{I}M = 291.51 \text{ USD/yıl}}$$

$$TM = 538.12 + 291.51 \quad (4.6)$$

$$\boxed{TM = 829.63 \text{ USD/yıl}}$$

5.2.6. DAF JX - 120 Tipi Hidrofor (monofaze)

Hm = 28 mSS için,
 Qhidrofor = 2.8 m³/h debiye sahip.
 N = 0.9 kw

$$\dot{I}YM(TL) = 31.500.000 \text{ TL}$$

$$\dot{I}YM(USD) = 31.500.000 \text{ TL} / 115.000(TL/USD) \quad (4.2)$$

$$\dot{I}YM = 273.91 \text{ USD}$$

$$T\dot{I}YM = 273.91 \times 1.08 \quad (4.1)$$

$$\boxed{T\dot{I}YM = 295.82 \text{ USD/yıl}}$$

$$S\check{C}Z = 2.2 / 2.8 \quad (4.5)$$

$$S\check{C}Z = 0.785 \text{ h/h}$$

$$Y\check{C}Z = 0.785 \times 8760 \quad (4.4)$$

$$Y\check{C}Z = 6882.85 \text{ h/yıl}$$

$$T\dot{I}M = (0.9 \times 0.028 \times 6882.85 \times 1.28) + (293.91 \times 0.2) \quad (4.3)$$

$$\boxed{T\dot{I}M = 276.795 \text{ USD/yıl}}$$

$$TM = 295.82 + 276.795 \quad (4.6)$$

$$\boxed{TM = 572.61 \text{ USD/yıl}}$$

5.2.7. WILO EWC 404 Tipi Hidrofor (monofaze)

Hm = 28 mSS için,
 Qhidrofor = 2.5 m³/h debiye sahip.
 N = 0.6 kw

$$\begin{aligned} \text{IYM(TL)} &= 29.000.000 \text{ TL} \\ \text{IYM(USD)} &= 29.000.000 \text{ TL} / 115.000(\text{TL/USD}) \quad (4.2) \\ \text{IYM} &= 252.17 \text{ USD} \end{aligned}$$

$$\text{TIYM} = 252.17 \times 1.08 \quad (4.1)$$

$$\boxed{\text{TIYM} = 272.34 \text{ USD/yıl}}$$

$$\text{SÇZ} = 2.2 / 2.5 \quad (4.5)$$

$$\text{SÇZ} = 0.88 \text{ h/h}$$

$$\text{YÇZ} = 0.88 \times 8760 \quad (4.4)$$

$$\text{YÇZ} = 7708.80 \text{ h/yıl}$$

$$\text{TIM} = (0.6 \times 0.028 \times 7708.80 \times 1.28) + (252.17 \times 0.2) \quad (4.3)$$

$$\boxed{\text{TIM} = 216.20 \text{ USD/yıl}}$$

$$\text{TM} = 272.34 + 216.20 \quad (4.6)$$

$$\boxed{\text{TM} = 488.54 \text{ USD/yıl}}$$

5.2.8. WILO EWE 305 Tipi Hidrofor (monofaze)

Hm = 28 mSS için,
 Qhidrofor = 3.2 m³/h debiye sahip.
 N = 0.6 kw

$$\begin{aligned} \text{IYM(TL)} &= 37.000.000 \text{ TL} \\ \text{IYM(USD)} &= 37.000.000 \text{ TL} / 115.000(\text{TL/USD}) \quad (4.2) \\ \text{IYM} &= 321.74 \text{ USD} \end{aligned}$$

$$\text{TIYM} = 321.74 \times 1.08 \quad (4.1)$$

$$\boxed{\text{TIYM} = 347.47 \text{ USD/yıl}}$$

$$S\check{C}Z = 2.2 / 3.2 \quad (4.5)$$

$$S\check{C}Z = 0.6875 \text{ h/h}$$

$$Y\check{C}Z = 0.6875 \times 8760 \quad (4.4)$$

$$Y\check{C}Z = 6022.54 \text{ h/yıl}$$

$$T\check{I}M = (0.6 \times 0.028 \times 6022.54 \times 1.28) + (321.74 \times 0.2) \quad (4.3)$$

$$\boxed{T\check{I}M = 193.855 \text{ USD/yıl}}$$

$$TM = 347.47 + 193.855 \quad (4.6)$$

$$\boxed{TM = 541.32 \text{ USD/yıl}}$$

5.2.9. WILO MHE 306 Tipi Hidrofor (monofaze)

Hm = 28 mSS için,

Qhidrofor = 4.2 m³/h debiye sahip.

N = 0.8 kw

(DİKEY TANKLI TİPİ SEÇİLDİ.)

İYM(TL) = 45.100.000 TL

İYM(USD) = 45.100.000 TL / 115.000(TL/USD) (4.2)

İYM = 392.17 USD

$$T\check{I}YM = 392.17 \times 1.08 \quad (4.1)$$

$$\boxed{T\check{I}YM = 423.54 \text{ USD/yıl}}$$

$$S\check{C}Z = 2.2 / 4.2 \quad (4.5)$$

$$S\check{C}Z = 0.523 \text{ h/h}$$

$$Y\check{C}Z = 0.523 \times 8760 \quad (4.4)$$

$$Y\check{C}Z = 4588.57 \text{ h/yıl}$$

$$T\check{I}M = (0.8 \times 0.028 \times 4588.57 \times 1.28) + (392.17 \times 0.2) \quad (4.3)$$

$$\boxed{T\check{I}M = 209.99 \text{ USD/yıl}}$$

$$TM = 423.54 + 209.99 \quad (4.6)$$

$$\boxed{TM = 633.53 \text{ USD/yıl}}$$

5.2.10. WILO EWI 204 Tipi Hidrofor (monofaze)

Hm = 28 mSS için,
 Qhidrofor = 3.1 m³/h debiye sahip.
 N = 0.55 kw

$$\begin{aligned} \text{İYM(TL)} &= 41.300.000 \text{ TL} \\ \text{İYM(USD)} &= 41.300.000 \text{ TL} / 115.000(\text{TL/USD}) \quad (4.2) \\ \text{İYM} &= 359.13 \text{ USD} \end{aligned}$$

$$\text{TIYM} = 359.13 \times 1.08 \quad (4.1)$$

$$\boxed{\text{TIYM} = 387.86 \text{ USD/yıl}}$$

$$\text{SÇZ} = 2.2 / 3.1 \quad (4.5)$$

$$\text{SÇZ} = 0.709 \text{ h/h}$$

$$\text{YÇZ} = 0.709 \times 8760 \quad (4.4)$$

$$\text{YÇZ} = 6216.77 \text{ h/yıl}$$

$$\text{TİM} = (0.55 \times 0.028 \times 6216.77 \times 1.28) + (359.13 \times 0.2) \quad (4.3)$$

$$\boxed{\text{TİM} = 194.37 \text{ USD/yıl}}$$

$$\text{TM} = 387.86 + 194.37 \quad (4.6)$$

$$\boxed{\text{TM} = 582.23 \text{ USD/yıl}}$$

5.2.11. DAF MO 80 Tipi Hidrofor (monofaze)

Hm = 28 mSS için,
 Qhidrofor = 3.2 m³/h debiye sahip.
 N = 0.6 kw

$$\begin{aligned} \text{İYM(TL)} &= 40.000.000 \text{ TL} \\ \text{İYM(USD)} &= 40.000.000 \text{ TL} / 115.000(\text{TL/USD}) \quad (4.2) \\ \text{İYM} &= 347.82 \text{ USD} \end{aligned}$$

$$\text{TIYM} = 347.82 \times 1.08 \quad (4.1)$$

$$\boxed{\text{TIYM} = 375.65 \text{ USD/yıl}}$$

$$S\check{C}Z = 2.2 / 3.2 \quad (4.5)$$

$$S\check{C}Z = 0.6875 \text{ h/h}$$

$$Y\check{C}Z = 0.6875 \times 8760 \quad (4.4)$$

$$Y\check{C}Z = 6022.5 \text{ h/yıl}$$

$$TİM = (0.6 \times 0.028 \times 6022.5 \times 1.28) + (347.65 \times 0.2) \quad (4.3)$$

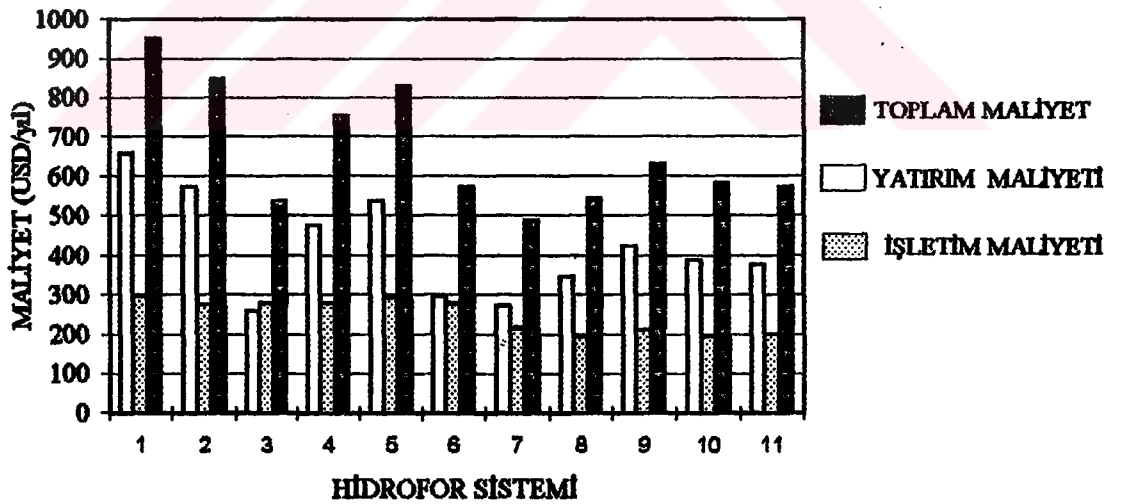
$$\boxed{TİM = 199.03 \text{ USD/yıl}}$$

$$TM = 375.65 + 199.03 \quad (4.6)$$

$$\boxed{TM = 574.68 \text{ USD/yıl}}$$

5.2.12. Beş Daireli Beş Katlı Konut İçin Optimizasyon (Grafik çözüm)

Yukarıda hesaplanan maliyetleri bölüm numaralarına göre Şekil 5.2.'de gösterelim.



Şekil 5.2. Beş Daireli Beş Katlı Konut İçin Maliyet Dökümü

Şekil 5.2.'de görülen hidrofor sistemlerinin numaralarına göre isimleri aşağıda belirtilmiştir.

- 1- Baymak AQUA Puppy piston pompalı hidrofor (monofaze)
- 2- Baymak AQUA Puppy piston pompalı hidrofor (trifaze)
- 3- Baymak Periferk pompalı hidrofor (PKm 1009)
- 4- Baymak AQUA Press hidrofor (1K 45/50)(trifaze)
- 5- Baymak AQUA Press hidrofor (1K 45/50)(monofaze)
- 6- DAF JX-120 tipi hidrofor (monofaze)
- 7- WILO EWC 404 tipi hidrofor (monofaze)
- 8- WILO EWE 305 tipi hidrofor (monofaze)
- 9- WILO MHE 306 tipi hidrofor (monofaze)
- 10- WILO EWI 204 tipi hidrofor (monofaze)
- 11- DAF MO 80 tipi hidrofor (monofaze)

Şekil 5.2.'de görüldüğü gibi (7) no'lu sistem senelik maliyeti en düşük olan sistemdir. Böylece WILO EWC 404 Tipi hidrofor , beş dairesel beş katlı konutumuz için en uygun sistem olduğunu görürüz.

5.3. On Katlı Kırk Daireli Konut İçin Optimizasyon

Konutumuz banyolu ve 5 kişilik mevcudu olsun.

Buna göre;

$$q = 120-200 \text{ lt/gün-kşi} \quad (\text{Tablo 3.1})$$

$$q = 120 \text{ lt/gün-kşi alındı.}$$

$$q_1 = 120 \text{ lt/gün-kşi} \times 5 \text{ kşi} \times 40 \text{ daire}$$

$$q_1 = 24000 \text{ lt/gün bulunur.}$$

$$Q = 1.1 \times q_1 \times X \quad (3.1)$$

$$X = 0.3 \quad (\text{Tablo 3.2})$$

$$Q = 1.1 \times 24000 \times 0.3$$

$$Q = 7290 \text{ lt/h}$$

$$Q = 7.29 \text{ m}^3/\text{h} \text{ bulunur.}$$

$$H_m = (H_k \times 1.2) + H_i \quad (3.4)$$

$$H_k = 3 \text{ mSS} \times 10$$

$$H_i = 10 \text{ mSS} \text{ olarak alındı.}$$

$$H_m = (30 \times 1.2) + (10)$$

$$H_m = 46 \text{ mSS} \text{ alındı.}$$

Buna göre hidroforumuzun karekteristiklikleri;

$$H_m = 46 \text{ mSS}$$

$$Q = 7.29 \text{ m}^3/\text{h} \text{ değerlerini karşılamalıdır.}$$

5.3.1. Baymak AQUA King Piston Pompalı Hidrofor (trifaze , 60 mSS)

Hm = 46 mSS için,
 Qhidrofor = 11 m³/h debiye sahip.
 N = 3 HP (2.25 kw)

İYM(TL) = 177.900.000 TL
 İYM(USD) = 177.900.000 TL/ 115.000(TL/USD) (4.2)
 İYM = 1546.95 USD

$$TİYM = 1546.95 \times 1.08 \quad (4.1)$$

$$\boxed{TİYM = 1670.71 \text{ USD/yıl}}$$

$$SÇZ = 7.29 / 11 \quad (4.5)$$

$$SÇZ = 0.6627 \text{ h/h}$$

$$YÇZ = 0.6627 \times 8760 \quad (4.4)$$

$$YÇZ = 5805.25 \text{ h/yıl}$$

$$TİM = (2.25 \times 0.028 \times 5805.25 \times 1.28) + (1546.95 \times 0.2) \quad (4.3)$$

$$\boxed{TİM = 777.52 \text{ USD/yıl}}$$

$$TM = 1670.71 + 777.52 \quad (4.6)$$

$$\boxed{TM = 2448.23 \text{ USD/yıl}}$$

5.3.2. Baymak AQUA Press 2K 55/100 Tip İki Pompalı Hidrofor (trifaze)

Hm = 46 mSS için,
 Qhidrofor = 14 m³/h debiye sahip.
 N = 3 kw

Sistemimiz için Baymak 200 lt membranlı tank seçtim. Fiyatı : 31.300.000 TL

İYM(TL) = 99.200.000 + 31.300.000 TL
 İYM(USD) = 130.500.000 TL/ 115.000(TL/USD) (4.2)
 İYM = 1134.78 USD

$$TİYM = 1134.78 \times 1.08 \quad (4.1)$$

$$\boxed{TİYM = 1225.76 \text{ USD/yıl}}$$

İşletim maliyeti bulunurken yıllık toplam çalışma süresinin 2/3'ünde tek pompa, 1/3'ünde iki pompanın çalıştığını kabul ettik.

$$SÇZ = 7.29 / 14 \quad (4.5)$$

$$SÇZ = 0.52 \text{ h/h}$$

$$YÇZ = 0.52 \times 8760 \quad (4.4)$$

$$YÇZ = 4561.15 \text{ h/yıl}$$

$$TİM = (((3 \times 2/3) + (6 \times 1/3)) \times 0.028 \times 4561.45 \times 1.28) + (1134.78 \times 0.2) \quad (4.3)$$

$$\boxed{TİM = 880.925 \text{ USD/yıl}}$$

$$TM = 1225.56 + 880.925 \quad (4.6)$$

$$\boxed{TM = 2106.48 \text{ USD/yıl}}$$

5.3.3. WILO COE Multi 305 Tip İki Pompalı Hidrofor (trifaze)

Hm = 46 mSS için,
 Qhidrofor = 12 m³/h debiye sahip.
 N = 1.5 kw

Sistemimiz için WILO 200 lt membranlı tank seçtim. Fiyatı : 19.000.000 TL
 Bağlantı hortumu Fiyatı : 2.200.000 TL

$$İYM(TL) = 162.000.000 + 19.000.000 + 2.200.000 \text{ TL}$$

$$İYM(USD) = 182.900.000 \text{ TL} / 115.000(\text{TL}/\text{USD}) \quad (4.2)$$

$$İYM = 1590.43 \text{ USD}$$

$$TİYM = 1590.43 \times 1.08 \quad (4.1)$$

$$\boxed{TİYM = 1717.66 \text{ USD/yıl}}$$

İşletim maliyeti bulunurken yıllık toplam çalışma süresinin 2/3'ünde tek pompa, 1/3'ünde iki pompanın çalıştığını kabul ettik.

$$SÇZ = 7.29 / 12 \quad (4.5)$$

$$SÇZ = 0.6075 \text{ h/h}$$

$$YÇZ = 0.6075 \times 8760 \quad (4.4)$$

$$YÇZ = 5321.7 \text{ h/yıl}$$

$$TİM = (((1.5 \times 2/3) + (3 \times 1/3)) \times 0.028 \times 5321.7 \times 1.28) + (1590.43 \times 0.2) \quad (4.3)$$

$$\boxed{TİM = 699.545 \text{ USD/yıl}}$$

$$TM = 1717.66 + 699.545 \quad (4.6)$$

$$\boxed{TM = 2417.20 \text{ USD/yıl}}$$

5.3.4. DAF STAR 8/2 P Tip İki Pompalı Hidrofor (trifaze)

Hm = 46 mSS için,

Qhidrofor = 10.25 m³/h debiye sahip.

N = 2 HP (1.5 kw)

$$IYM(TL) = 129.500.000 \text{ TL}$$

$$IYM(USD) = 129.500.000 \text{ TL} / 115.000(\text{TL/USD}) \quad (4.2)$$

$$IYM = 1126.08 \text{ USD}$$

$$TIYM = 1126.08 \times 1.08 \quad (4.1)$$

$$\boxed{TIYM = 1216.17 \text{ USD/yıl}}$$

İşletim maliyeti bulunurken yıllık toplam çalışma süresinin 2/3'ünde tek pompa, 1/3'ünde iki pompanın çalıştığını kabul ettik.

$$SÇZ = 7.29 / 10.25 \quad (4.5)$$

$$SÇZ = 0.711 \text{ h/h}$$

$$YÇZ = 0.711 \times 8760 \quad (4.4)$$

$$YÇZ = 6230.28 \text{ h/yıl}$$

$$TİM = (((1.5 \times 2/3) + (3 \times 1/3)) \times 0.028 \times 6230.28 \times 1.28) + (1126.08 \times 0.2) \quad (4.3)$$

$$\boxed{TİM = 671.80 \text{ USD/yıl}}$$

$$TM = 1216.17 + 671.80 \quad (4.6)$$

$$\boxed{TM = 1887.97 \text{ USD/yıl}}$$

5.3.5. DAF STAR 8/3 P Tip Üç Pompalı Hidrofor (trifaze)

Hm = 46 mSS için,
 Qhidrofor = 8.5 m³/h debiye sahip.
 N = 1.5 kw

$$\begin{aligned} \text{İYM(TL)} &= 187.500.000 \text{ TL} \\ \text{İYM(USD)} &= 187.500.000 \text{ TL} / 115.000(\text{TL/USD}) \quad (4.2) \\ \text{İYM} &= 1630.43 \text{ USD} \end{aligned}$$

$$\text{TİYM} = 1630.43 \times 1.08 \quad (4.1)$$

$$\boxed{\text{TİYM} = 1760.86 \text{ USD/yıl}}$$

İşletim maliyeti bulunurken yıllık toplam çalışma süresinin 1/3'ünde tek pompa, 1/3'ünde iki pompa ve 1/3'ünde üç pompanın çalıştığını kabul ettik.

$$\text{SÇZ} = 7.29 / 8.5 \quad (4.5)$$

$$\text{SÇZ} = 0.857 \text{ h/h}$$

$$\text{YÇZ} = 0.857 \times 8760 \quad (4.4)$$

$$\text{YÇZ} = 7512.98 \text{ h/yıl}$$

$$\text{TİM} = (((1.5+3+4.5) \times 1/3) \times 0.028 \times 7512.98 \times 1.28) + (1630.43 \times 0.2) \quad (4.3)$$

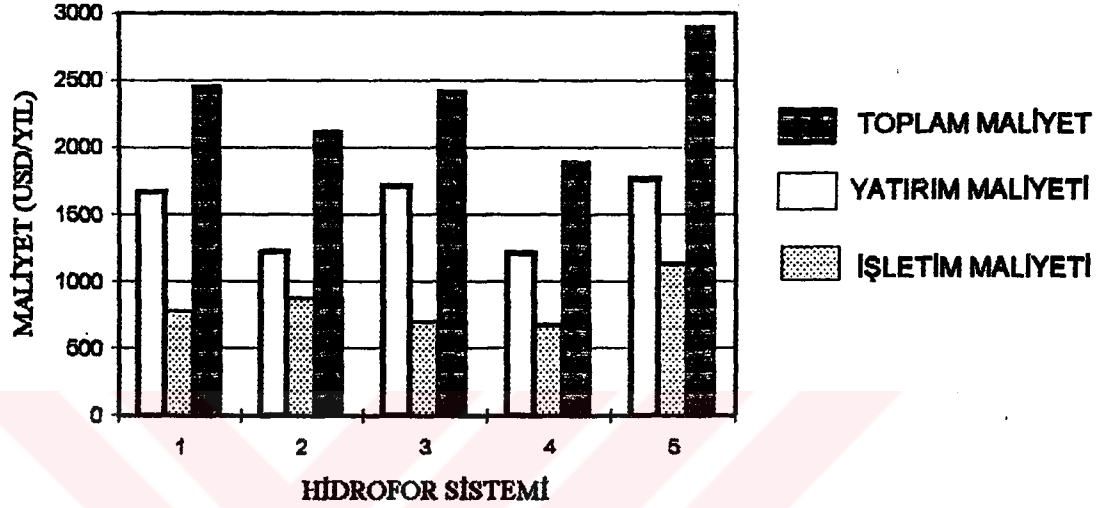
$$\boxed{\text{TİM} = 1133.88 \text{ USD/yıl}}$$

$$\text{TM} = 1760.86 + 1133.88 \quad (4.6)$$

$$\boxed{\text{TM} = 2894.75 \text{ USD/yıl}}$$

5.3.6. Kırk Daireli On Katlı Konut İçin Optimizasyon (Grafik çözüm)

Yukarıda hesaplanan maliyetleri bölüm numaralarına göre Şekil 5.3.'de gösterelim.



Şekil 5.3. Kırk Daireli On Katlı Konut İçin Maliyet Dökümü

Şekil 5.3.'de görülen hidrofor sistemlerinin numaralarına göre isimleri aşağıda belirtilmiştir.

- 1- Baymak AQUA King piston pompalı hidrofor (trifaze, 60 mSS)
- 2- Baymak 2K 55/100 Tip iki pompalı hidrofor (trifaze)
- 3- WILO COE;MULTİ 305 Tip iki pompalı hidrofor (trifaze)
- 4- DAF STAR 8/2P Tip iki pompalı hidrofor (trifaze)
- 5- DAF STAR 8/3P Tip üç pompalı hidrofor (trifaze)

Şekil 5.3.'de görüldüğü gibi (4) no'lu sistem senelik maliyeti en düşük olan sistemdir. Böylece DAF STAR 8/2 P Tipi iki pompalı hidroforun , kırk daireli on katlı konutumuz için en uygun sistem olduğunu görürüz.

SONUÇLAR

Piyasada hidrofor almadan önce kısa bir araştırma yapmakta yarar vardır. İlk yatırım maliyeti önemli gibi görülmüş olsa da işletim maliyeti kendini elektrik faturaları ile belli edecektir. Günümüzde, enerji üretimi kadar tüketimide aynı öneme sahiptir. Dolayısıyla, herhangi bir sistemde kullanılacak enerjiyi minimum seviyede tutmak proje aşamasında göz önünde bulundurulması gereken bir husustur.

Piyasada hidrofor satan bazı firmalar hidrofor tanıtımı yaparken , yalnızca pazarlama kısmıyla işi bitirmektedir. Bunun yerine firmalar daha teknik detaylara inerek, alıcıyı daha bilgili alıcı konumuna getirmelidirler. Bir hidroforun enerji tüketimi, tablolar veya daha basit bir şekilde alıcıya sunulmalıdır. Ancak hidrofor üretimi yapan firma , hidroforunun enerji tüketimini alıcıya sunduğu zaman daha ciddi diğer bir firma ile rekabet edemeyecektir. Bu eksikliğin sebebi, firmaların araştırma ve geliştirmeye önem vermemesidir. İthalatçı firmalar ise yalnızca hidroforu nasıl pazarlarmış düşüncesiyle işe yaklaşmaktadır. Firmalar teknik bilgilendirme yaparsa piyasa; daha kaliteli , ucuz ve daha az enerji tüketen hidrofor üretme yoluna gidecektir.

Piyasada satılan piston pompalı hidroforlar sayısal uygulamalarda görüldüğü gibi hem çok pahalıdır hemde çok fazla enerji harcarlar. Piston pompalı hidroforlar yüksek süratli sistemlerdir bu nedenle çok arıza yaparlar ve bakım gerektirirler. Hacim olarak çok yer kaplarlar. Çok ağırdır ve gürültüldürler. Gelişme imkanı olmayan hidroforlardır. Sonuçta, piston pompalı hidroforlar kullanılması uygun olmayan sistemlerdir. Fakat piyasada bu güne kadar yürütülen pazarlama politikasıyla birçok bina şu anda piston pompalı hidrofor kullanmaktadır.

Sayısal uygulamalar göz önüne alınırsa , düşük debili kullanımlarda BAYMAK firmasının ürettiği santrifuj pompalı hidrofor ekonomik olmaktadır. Orta debili kullanımlarda ise WILO firmasının ürettiği santrifuj pompalı hidroforların daha ekonomik olmaktadır. DAF firmasının ürettiği santrifuj pompalı hidroforlar ise yüksek debili kullanımlarda ekonomik olmaktadır. DAF firması yüksek debili hidroforlarda çok geniş hidrofor çeşitine sahiptir. Böylece ihtiyaç olunan debi ve basınçta çok yakın özelliklere sahip hidrofor seçebilme hakkına sahip oluruz. Bunun sonucunda ihtiyaç olunmayan debi ve basınçta para ödememiş oluruz.

Piyasada daha yeni teknoloji , kaliteli malzeme kullanılarak, araştırma ve geliştirmeye yatırım yaparak , maliyeti düşük ve enerji tüketimi az olan hidrofor sistemlerine ulaşılabilir.

KAYNAKLAR

- BAYMAK Hidrofor Katalogları
- DAF Pompa ve Hidrofor Katalogları
- Cihaz Yapımı Ders Notları Y.T.Ü
- Pistonlu Pompalar , Saip ALPAY (İ.T Okulu , 1946)
- 2.Pompa Kongresi ve Sergisi Bildiriler Kitabı (1996)
- WİLO Pompa ve Hidrofor Katalogları



ÖZGEÇMİŞ

Adı : Murat
Soyadı : GENÇ
Doğum Yeri : ISTANBUL
Doğum Tarihi : 1973

Öğrenim Kurumları:

İlkokul : Hüvviyet Bekir İlkokulu (1979-1984) (ISTANBUL)
Ortaöğretim : Pirireis Ortaokulu (1984-1986) (ISTANBUL)
Balmumcu Ortaokulu (1986-1987) (ISTANBUL)
Lise : Kabataş Erkek Lisesi (1987-1990) (ISTANBUL)
Üniversite : Yıldız Teknik Üniversitesi ,
Fizik Bölümü (1990-1991)
Makina Mühendisliği Bölümü (1991-1994)
Yüksek Lisans : Yıldız Teknik Üniversitesi , F.B.E Isı Proses Tekniği (1994-....)