

YILDIZ TEKNİK ÜNİVERSİTESİ  
FEN BİLİMLERİ ENSTİTÜSÜ

TEK AÇIKLIKLI - ÇELİK KONSTRÜKSİYON  
SERALARDA  
STRÜKTÜR ÖN MALİYETİNİN BELİRLENMESİ

10 6323

Mimar Aylin MANDALİK


F.B.E.Mimarlık Anabilim Dalı Yapı Programında  
Hazırlanan

YÜKSEK LİSANS TEZİ

106323

Tez Danışmanı: Prof. Dr. Nafiz ÇAMLİBEL

Prof. Dr. NAFİZ ÇAMLİBEL



Prof. Dr. Göçim Arar



Prof. Dr. İhsan Mucyoğlu



TC. YÜKSEKÖĞRETİM KURULU  
DOKÜMANTASYON MERKEZİ

İSTANBUL, 2001

# İÇİNDEKİLER

	Sayfa
ŞEKİL LİSTESİ .....	iv
ÇİZELGE LİSTESİ.....	v
ÖNSÖZ .....	vi
ÖZET .....	vii
ABSTRACT .....	viii
1. GİRİŞ.....	1
1.1 Sorunun Belirlenmesi .....	1
1.2 Amaç .....	4
1.3 Varsayım .....	4
1.4 Sınırlılıklar.....	4
1.5 Kapsam .....	4
2. SERACILIĞA GENEL BAKIŞ ve SERALARIN TASARIMI.....	5
2.1 Dünyada Seracılık .....	5
2.2 Türkiye’de Seracılık .....	6
2.3 Seraların Tasarımına İlişkin Genel Bilgiler .....	8
2.3.1 Sera tasarımında etkin çevre koşullarının belirlenmesi.....	8
2.3.1.1 Işık .....	8
2.3.1.2 Sıcaklık.....	9
2.3.1.3 Rüzgar .....	10
2.3.1.4 Yağış .....	10
2.3.1.5 Su .....	10
2.3.1.6 Toprak.....	12
2.3.1.7 Enerji .....	12
2.3.1.8 Ulaşım ve pazar.....	12
2.3.2 Seralarda yer seçimi ilişkin bilgiler .....	12
2.3.3 Seraların yönlendirilmesi.....	13
2.3.4 Seraların boyutlandırılması .....	14
2.3.5 Sera kullanım alanının belirlenmesi.....	18
2.3.6 Sera işletmelerinin planlanması.....	18
3 SERANIN YAPISALLIĞINA İLİŞKİN TEMEL İLKELER.....	21
3.1 Temel Zemin İlişkisi .....	21
3.2 Sera Strüktürüne İlişkin Temel İlkeler.....	21
3.2.1 Ahşap.....	21
3.2.2 Alüminyum .....	23
3.2.3 Plastik.....	25
3.2.4 Çelik.....	25
3.2.5 Beton.....	26
3.2.5.1 Prefabrik beton.....	26
3.3 Seralarda Detay Malzemeleri.....	27
3.3.1 Plastik.....	28

3.3.2	Cam .....	28
3.4	Yapıya Etkiyen Çevre Etkileri.....	30
3.5	Sera Yapımında Strüktürel Araştırma .....	32
3.5.1	Taşıyıcı sistem tasarımı.....	32
4	<b>STRÜKTÜR SİSTEM TASARIMLARI VE UYGULAMASINA DÖNÜK AÇIKLAYICI BİLGİLER .....</b>	<b>35</b>
4.1	Tek Açıklıklı Üç Mafsallı Çerçeve Oluşan Kesit Etkileri.....	38
4.2	Sera Strüktürünü Oluşturan Elemanların Boyutlandırılması.....	44
4.3	Sera Yapımında Kullanılan Çelik Malzeme Ağırlığının Belirlenmesi.....	47
4.3.1	Strüktür ağırlığının yaklaşık olarak hesaplanması.....	48
4.3.2	Konstrüksüyon ağırlığının hesaplanması.....	57
4.4	Seraların Maliyetinin Belirlenmesi.....	60
5.	<b>SONUÇ ve ÖNERİLER .....</b>	<b>67</b>
	<b>KAYNAKLAR.....</b>	<b>70</b>
	<b>EKLER.....</b>	<b>71</b>
Ek 1	Zati yük ve rüzgar yükü tesiri ile meydana gelen moment diyagramları .....	74
Ek 2	Üç mafsallı, tek açıklıklı, çelik konstrüksüyon sera strüktür şemaları.....	99
	<b>ÖZGEÇMİŞ .....</b>	<b>105</b>

## ŞEKİL LİSTESİ

Sayfa

Şekil 2.1	Farklı yerlerde güneşlenmenin yıllık dağılımı .....	9
Şekil 2.2	Güneş ışınlarının sera içine girişi .....	10
Şekil 2.3	Dolu gövdeli rüzgar kıranların seralara etkisi .....	11
Şekil 2.4	Boşluklu rüzgar kıranların seralara etkisi .....	11
Şekil 2.5	Plan düzleminde boşluklu rüzgar kıranların seralara etkisi .....	11
Şekil 2.6	Doğal rüzgar kıranlar .....	11
Şekil 2.7	Sera genişliğinin artmasına ilişkin çatı hacminin artması.....	14
Şekil 2.8	Güneş ışıklarının geliş açısı.....	16
Şekil 2.9	Sera çatı eğiminin azalmasının sakıncaları.....	17
Şekil 2.10	Sera işletmesinin yerleşim düzeni.....	18
Şekil 2.11	Büyük bir işletmede seraların yerleşim planı .....	20
Şekil 2.12	Küçük bir işletmede bağlantılı blok seralar .....	20
Şekil 2.13	Küçük bir işletmede beşik çatılı blok seralar .....	20
Şekil 2.14	Küçük bir işletmede iki çatı kenarı eşit olmayan blok seralar.....	20
Şekil 3.1	Sera temeli .....	22
Şekil 3.2	Sera yapı elemanları .....	22
Şekil 3.3	Seraya gelen rüzgar etkisi.....	31
Şekil 3.4	İzostatik çerçeveler .....	33
Şekil 3.5	Hiperstatik çerçeveler .....	34
Şekil 4.1	Seralarda ana çerçeveler.....	36
Şekil 4.2	Zati yük etkisi.....	39
Şekil 4.3	T diyagramı.....	39
Şekil 4.4	Moment diyagramı.....	39
Şekil 4.5	Rüzgar yükü etkisi.....	40
Şekil 4.6	Rüzgar yükü etkisi ile meydana gelen moment diyagramı.....	40
Şekil 4.7	Çalışma kapsamında ele alınan birim modül .....	47
Şekil 4.8	6.00 m genişlikli üç mafsallı çelik çerçevede birim alana gelen malzeme ağırlığı-yükseklik ilişkisi.....	50
Şekil 4.9	9.00 m genişlikli üç mafsallı çelik çerçevede birim alana gelen malzeme ağırlığı-yükseklik ilişkisi.....	51
Şekil 4.10	12.00 m genişlikli üç mafsallı çelik çerçevede birim alana gelen malzeme ağırlığı-yükseklik ilişkisi.....	52
Şekil 4.11	15.00 m genişlikli üç mafsallı çelik çerçevede birim alana gelen malzeme ağırlığı-yükseklik ilişkisi.....	53
Şekil 4.12	Çelik “NPI, kutu, boru” profillerle oluşturulan çerçevelerde birim alana gelen ortalama malzeme ağırlığı-yükseklik ilişkisi.....	54
	ortalama ağırlık- yükseklik ilişkisi	
Şekil 4.13	Sera genişliğine bağlı üretim artışı.....	56
Şekil 4.14	Merteklere etki eden yükler.....	57
Şekil 4.15	Aşıklara etki eden yükler.....	58
Şekil 4.16	Çeşitli sera boyutlarında konstrüksüyonda kullanılan malzemenin birim alana gelen ağırlığı-yükseklik ilişkisi.....	59
	ilişkisi	
Şekil 4.17	Serayı meydana getiren elemanların yaklaşık maliyetlerinin.....	66
	toplam maliyet içindeki oranları	

Çizelge 2.1	Seraların farklı çatı eğimlerinde, kışın kaybolan güneş ışıkları oranları.....	17
Çizelge 3.1	Türkiye’de standart profil çelik ve çelik boru üretimi yapan tesisler .....	27
Çizelge 3.2	Pencere camının boyutlarına ve kalınlığına göre ağırlığı.....	29
Çizelge 3.3	Seracılıkta kullanılan örtü malzemeleri ve karşılaştırılması.....	30
Çizelge 4.1	Sera genişliği artışına bağlı olarak rüzgar etkisi ile meydana gelen moment değerlerindeki değişim....	42
Çizelge 4.2	Zati yük ve rüzgar yükü etkisi ile oluşan moment değerlerinin (Mg, Mr) sera genişliğine bağlı olarak değişimi.....	43
Çizelge 4.3	İki adet L profilin kaynaklanması ile elde edilen kutu profiller.....	45
Çizelge 4.4	Açıklık ve yüksekliklere göre, sera strüktürünü oluşturan çelik elemanların boyutlarındaki değişim.....	46
Çizelge 4.5	Strüktürde kullanılan Çelik “NPI,kutu, boru” profillerin belirlenen açıklık ve yüksekliklerde birim alana gelen ağırlıkları.....	49
Çizelge 4.6	Konstrüksüyonda kullanılan malzemenin çeşitli sera boyutlarında birim alana gelen ağırlıkları.....	58
Çizelge 4.7	Bayındırlık Bakanlığı Birim Fiyatları ile metraj ve keşif özeti.....	60
Çizelge 4.8	Sera maliyetini oluşturan strüktür, konstrüksüyon ve camın maliyetleri.....	63
Çizelge 4.9	Serada kullanılan malzemelerin maliyetinin toplam maliyet içindeki (%) yüzdesi.....	64

## ÖNSÖZ

Sera tarımı için oldukça uygun ekolojik koşulları bulunan ülkemizde seracılık gittikçe yaygınlaşmakta olmasına rağmen, yöresel koşullara uyumlu, uzun ömürlü, doğru tasarım ve konstrüktif kriterleri birarada barındıran seracılık anlayışı halen gelişmemiştir. Seralar nasıl bir sistem ve malzeme ile yapılırsa yapılsın, uzun ömürlü olmalı ve üretim konusu olan bitkilerin ekolojik isteklerine en optimal düzeylerde ve böylece daha da önemlisi en ekonomik ölçülerde cevap verebilmelidir. Seranın ömrünün uzun olması, ilerleyen yıllar ve yükselen fiyatlar karşısında, ucuz çözümlere göre yatırımcıya mutlak surette kar sağlamalıdır.

Türkiye’de halen sera yapımına uygun bir standart sanayi bulunmamaktadır. Bu nedenle, çalışmada, ülkedeki çeşitli üretim merkezlerinde ve çeşitli kesitlerdeki üretimin durumu gözönüne alınarak, “strüktür malzemesi” çelik malzeme olarak seçilerek incelenmiştir. Bu doğrultuda, çelik malzeme kullanımı ile inşa edilecek seralar için bir standart oluşturması amacı ile tek açıklıklı, dolu gövdeli bir sera yapısı statik açıdan incelenmiş, yatırımcıya seranın yatırım maliyeti konularında bir ön bilgi verebilmek ve bir mertebe, bir limit belirlemek amacı ile, bu çalışma ortaya konmuştur.

Bu nedenle, seracılığın Türkiye’deki ve dünyadaki tarih süreci içindeki gelişmeleri gözönünde bulundurularak, gerek malzeme gerekse teknoloji yönünden uygulamada göze çarpan boşluklar doldurulmak amacı ile akla gelen bazı sorunlara yanıt aranmaya çalışılmıştır.

Bunun yanı sıra, bir seranın çevre koşullarına ve iklime uygun olarak doğru tasarımının ile doğru ve uzun ömürlü olarak kalmasının sağlanması gibi koşulların yerine getirilmesi için gerekli özelliklerin tespitine çalışılmış ve yatırımcıya toplu olarak gerekli bilgilerin sağlanması amaçlanmıştır. Bu çalışmanın konu ile ilgili kişilere ve bu konuda araştırma yapmak isteyen meslektaşlarıma yararlı olmasını diler, tüm katkı ve yardımlarından ötürü tez danışmanım Prof.Dr. Nafiz Çamlıbel’ e teşekkürlerimi sunarım.

Mimar Aylin Mandalik, (2001).

## ÖZET

Bu çalışmada öncelikle seracılığa ilişkin gerekli bilgiler verilmiş aynı zamanda, gelişen teknoloji, nüfus artışı ve tarım alanlarının kıstlılık göstermesi gibi sorunlar karşısında sera tarımına duyulan gereksinimin önemine dikkat çekilmeye çalışılmıştır.

Dünya üzerinde seracılık yapılan ülkelerde, coğrafyanın sera tarımı potansiyeli üzerine etkisi saptanarak, ülkemizin coğrafi konumu itibarıyla mevcut seracılık potansiyeli incelenmiştir. Türkiye'deki uygulamalara bakıldığında, fonksiyonel ve strüktürel açılardan yetersiz kalan seracılığımızdan yüksek verim sağlayabilmek için doğru bir sera tasarımı yapılması gerekmektedir. Bu amaçla çalışmada, sera işletmesinin tasarımında etkili olacak tüm kriterler belirlenmiş, sera strüktürüne ilişkin bilgiler verilerek, strüktür elemanlarının hangi malzemelerle oluşturulabileceği ve bu malzemelerin Türkiye'deki üretim kaynakları, teknolojileri ve türleri gözönüne alınarak, ülkemizde kullanımının uygunluğunun saptanmasına çalışılmıştır.

Bu noktadan hareketle konunun incelenmesine yönelik; tek açıklıklı (müstakil seralarda), orta büyüklükteki işletmelere yönelik boyutlarda uygun strüktür sistemi belirlenerek, çalışma kapsamında yer alan çeşitli çelik profiller ile "sera strüktürü" oluşturulmuş ve her bir strüktür için birim alana gelen çelik malzeme miktarı belirlenerek, strüktür arasındaki ilişki "grafiksel" olarak belirlenmiştir. Böylece tasarımcıya ve yapımçıya, sistem seçiminde kolaylık sağlandığı gibi, uygulamacıya da seranın optimum "yatırım" maliyetine ilişkin ön bilgi vermesi sağlanmıştır.

Ayrıca bu çalışmada strüktürle ilgili bilgilere paralel olarak yalnız seranın tüm kuruluş maliyetine etkiyen etkenlere de değinilmiştir.

Bu çalışma beş bölümden oluşmaktadır:

Birinci bölüm giriş bölümü olup; sorunun belirlenmesi, amaç, varsayım, sınırlılıklar ve kapsam gibi konu başlıklarını içerir.

İkinci Bölüm seracılığa genel bakış olup; dünyadaki ve Türkiye'deki seracılık konuları incelenmiş, ayrıca seraların tasarımına ilişkin, fonksiyon ve kullanım bakımından bilgiler verilmektedir.

Üçüncü bölüm; seraların yapısallığına ilişkin temel ilkeleri içerir.

Dördüncü Bölüm; sera strüktür tasarımında genel ilkeleri ve tek açıklıklı, çelik seralarda uygulamaya yönelik bilgileri içerir.

Beşinci Bölüm; çalışmadan elde edilen sonuç ve öneriler bölümünden ibarettir.

## **ABSTRACT**

This article is a report on the main information related to greenhouses. Besides, the author tried to point at importance of the greenhousing agriculture necessity against the problems such as development of technology, increase of population and the constriction of agricultural area.

Turkey's existing potential of greenhousing as regards it's geographical situation is studied by determining the effects of geography against potential of greenhouse agriculture in all countries greenhousing. Regarding applications in Turkey, in order to provide high efficiency from our country's greenhousing, which is insufficient functional and structural point of view, right greenhouse structure conception must be created. To aim at this point, all the criterias effecting greenhouse foundation conception are designated in this research. Furthermore, by explaining detailed information related to greenhouse structure, the author tried to find the answer of questions "With which kind of equipment, structure components could be constituted?" and "What is the convenience of using these equipment in Turkey, regarding production sources, their technology and their varieties?"

At this point; for detached greenhouses, various profiles any greenhouse structure is constituted by determining appropriate structure system directed towards medium sized foundations. And for each structure, the amount of steel equipment per unit area is calculated and the relationship between this equipment and structure is defined by graphics. By this way, a significant facility is provided for designer and producer. And furthermore, the applicator can reach the preliminary data about optimum investment cost of greenhouse.

In addition, the factors effecting whole establishment cost of greenhouse is mentioned parallelling the information about structure.

These research consists of five parts:

First part is for introduction and includes topic headlines such as designating the problem, purpose, hypothesis, restrictions and extent.

Second part (could be named as a general look at greenhousing) examines the topic greenhousing in Turkey and in world. Besides it includes the information about conception of greenhouse structures (function and using).

Third part includes the basic principals about structural characteristic of greenhouse.

Forth part includes the general principals about conception of greenhouse structure and the information directed towards application of a detached greenhouse.

Five part is consist of research conclusion and suggestions.

## 1. GİRİŞ

### 1.1 Sorunun Belirlenmesi

Dünyada olduğu gibi ülkemizde de yüksek oranlarda nüfus artışı yaşanmaktadır. Artan nüfusla birlikte beslenme sorunu ortaya çıkmaktadır. Bu nedenle arazi her geçen gün daha küçük alanlara bölünmekte ve yararlanma olanakları da azalmaktadır. Bu nüfus artışının devam edeceği kabulü ile tarımda üretimin veriminin artırılması yoluna gidilmesi, ayrıca kırsal kesimde nüfusun sabit tutulması, böylece çarpık şehirleşmenin önüne geçilmesi zorunludur.

Sebze halk beslenmesinde önemli bir rol oynar ve bilindiği gibi her gün belirli ölçülerde sebze yenmesi insan sağlığı açısından gereklidir. Ancak sebzelerin her mevsim tarlada ve bahçede yetiştirilebilmesi mümkün değildir. Günümüzde sebzeler çeşitli yöntemlerle saklanarak yetiştirme mevsimleri dışında tüketilebilmesi mümkün olsa da, derin dondurucularda korunan, konserve yapılan veya kurutulan sebzelerin özelliklerinden birçoğunu kaybettiği bilinmektedir. Ayrıca her sebzenin de bu şekilde saklanması mümkün değildir. Sebze üretimi için olumlu ortamın yaratılması, tüketiciye her zaman taze sebze sunabilmek için bazı özel yapıların yapılması sağlanmalıdır. Her türlü sebzenin yetişmesinin uygun olmadığı mevsimlerde, taze sebze yetişmesi için uygun koşulların yaratıldığı bu yapılar sera olarak tanımlanır. Bunlar özel tesisler olup belirli kriterlere göre planlanmalı ve inşa edilmelidirler. Seralarda bitkilerin ekonomik olarak yetiştirilmesi, bu bitkilerin en iyi şekilde gelişmesi için uygun ısı, nem, hava ve ışık gibi etmenler, en az yatırım ve iş gücü ile sağlanabilmelidir. Bu nedenle “sera” yapısı, bilimsel verilere göre planlanmalıdır.

Başka bir deyişle: serayı kısaca; “yılın dört mevsimi boyunca sebze, çiçek, meyve yetiştirilen, ayrıca tohum, fide ve fidan üretilen tesis” olarak tanımlayabiliriz. Böylece seralar, içinde üretim yapılabilen, insan gücü veya makine gücü ile çalışılabilen örtülü alanlardan ibarettir.

Seracılıkta ürünü ucuza maalemk amaçlandığından ekilen alandan en fazla verim alabilmek esastır. Verimin artırılması için serada üretilecek bitkilerin yetiştirilmesinde özel bilgiye dayalı belli standartları içeren doğru projeler yapılmalıdır.

Dolayısıyla bitki üretiminin özel bilgi gerektirdiği seralarda üretimin verimliliğinin artırılması seranın belli standartlarda tasarlanarak doğru projelendirilmiş olmasına bağlıdır.

Seralardan elde edilen yararlar dört ana maddede yoğunlaşmaktadır. Bunlar:

1. Ekilen alandan yüksek verim alma,
2. Her mevsim yüksek nitelikli ürün yetiştirme,
3. Her mevsim pazara sürekli mal çıkarma olanağı sağlama,
4. Tarımsal işletmelerdeki mevsim dışı işgücünden seralarda dört mevsim süresince yararlanma olanağı sağlama.

Bu gibi yararları içeren seranın, yapımı, ortamının hazırlanması özel bir bilgi birikimi gerektirdiğinden seracılık bir disiplin olarak gözönüne alınmalıdır.

Seraların doğru tasarlanması yeterli bilgi ve beceri gerektirmektedir. Hatalı ve uygun tasarlanmamış seralarda düşük verim ve niteliksiz ürün elde edilir. Örneğin; serada sürekli değişkenlik gösteren klima koşullarının doğru değerlendirilmesi üretimin verimini doğrudan etkiler. Aksi halde bitkilerin dokuları kuvvetlerini kaybederek zayıflar. Bu durumda bitkilerin dışardan gelen mantar ve bakterilere karşı dirençleri azaldığından hastalandıkları görülür. Hastalığı önlemek için ilaçlı mücadele zorunlu olur. Bu işlem üretim harcamalarını artırır. Bu bakımdan sera üretiminde ilaçlamaya yönelmeden üst düzeyde randımanı arttırmak hedeflenmelidir (Günay, 1980).

Seralarda karşılaşılabilecek herhangi bir olumsuzluğa meydan vermemek için yatırım maliyetlerini oldukça arttırmakta olsa da, seralarda yüksek teknoloji gerektiren dolayısıyla da yüksek tesis masrafları getiren, ısıtma, sulama, gübreleme ve havalandırma gibi uygulamaların bilgisayarlı sistemle otomatik ve kontrollü olarak yapılması sağlanmalıdır(Kaygısız,1999). Sonuçta elde edilecek verimin yüksekliği yanında kalitesinin iyi olması fiyat oluşumunu olumlu yönde etkileyecek kazancı arttırması ile tesis masraflarının kısa sürede kendini amorti edeceği bilinmelidir. Bu nedenle doğru projeye seracılık faaliyetlerinin planlı ve projeye dayalı olarak yapılmasının sağlanması gerekmekte olup, bu şekilde verimin artırılması yanısıra çiftçinin gelir düzeyinin yükseltilmesi sağlanarak, sosyal ve ekonomik yapının iyileştirilmesi amaçlanmalıdır (Kaygısız, 1999).

Yapılan araştırma ve inceleme sonuçlarına göre; başlangıçta küçük, sonra çok büyük seralar yapılmış olsa da, günümüzde orta büyüklükte seraların daha çok önem kazandığı gözlenmiştir. Çünkü çatı yüzeyinin artması ısıtma ve havalandırma problemleri ile birlikte maliyetin artmasına sebep olmaktadır.

Seranın doğru olarak planlanıp uygulanabilmesi için, aşağıda belirtilen esasların öncelikle belirlenmesi gerekir:

- a- Yörenin tanınması ve çevre koşullarının sağlanması
- b- Sera içinde yetiştirilecek bitki ekim alanının belirlenmesi
- c- Yetiştirilecek bitki veya bitkilere ait özelliklerin saptanması
- d- Yapı için gerekli malzeme seçimi
- e- Yapının taşıyıcı sisteminin belirlenmesi
- f- Sera ortamının hazırlanması (ısı, ışık, nem, hava sağlanması)

Bu esaslar dahilinde:

- I- Doğru bir tasarım aşaması
- II- Yapım aşaması

optimum maliyetle sağlanmalı ve üretime ivedi olarak başlanmalıdır.

## 1.2 Amaç

Bu çalışmada amaç; orta büyüklükte sera yapacak girişimcilere ön bilgi olarak, sera strüktürünün maliyetine ilişkin ortalama bir değer belirlemektir.

## 1.3 Varsayım

Bu çalışmada orta ölçekli işletmelerde uygulanabilecek seralar için, işletmecilerin yatırımlarına yön vereceği varsayılmıştır.

## 1.4 Sınırlılıklar

Türkiye’de, üretime bağlı olarak çeşitli açıklık ve yüksekliklerde yapılmış olan seralarda, makineli tarıma elverişli olması nedeni ile T.S.E standartlarına göre, tek açıklıklı ayrıık seralarda, açıklık 6.00-15.00 m, yükseklik 2.50m-5.00m, çatı eğimi ise 26° olarak üretilmektedir.

## 1.5 Kapsam

Yapım kolaylığı ve montaj kolaylığı göz önüne alındığında, tek açıklıklı, üç mafsallı çerçevesel çelik malzemeden üretilmiş seralar bu çalışmanın içine alınmıştır.

## 2 SERACILIĞA GENEL BAKIŞ ve SERALARIN TASARIMI

### 2.1 Dünyada Seracılık

Dünyada seraların ve seracılığın geçmişi günümüzden üç yüz yıl önceye kadar uzanmaktadır. İlk kez 17. yy'da kurulmaya başlanan seralara benzer ilk yapılar, 18. yy'da İtalya, Hollanda, Almanya gibi diğer Avrupa ülkelerine yayılmış, bu arada gerek şekil gerekse boyutları bakımından önemli değişikliklere uğramıştır. Özellikle Hollanda'da yapılan araştırmalar, 19. yy'da yapılan seraların günümüzdeki seralara benzer bir görünüm aldığını ortaya koymuştur.

Önce soğuk bölgelerde düşük sıcaklıkların bazı bitkilerin gelişmesi ve yetişmesi üzerindeki olumsuz etkilerini ortadan kaldırmak ve bu bölgelerde yazlık sebze yetiştirme amaçlı olarak özel ortamlar oluşturulmuş ve sera yetiştiriciliği yapılmaya başlanmıştır. Daha sonra sıcak bölgelerde etkili yüksek sıcaklık derecelerinin bitkilerin çiçeklenmesinde ve meyve veriminde yarattığı olumsuz etki anlaşılmış ve bu bölgelerde de sera yetiştiriciliği yapılmaya başlanmıştır (Alkan,1977).

Özellikle ABD ve Avrupa'da sera yapımı, endüstri ile birlikte birinci dünya savaşından sonra hızlı bir şekilde gelişmeye başlamıştır. Günümüzde uluslararası seracılığa bakacak olursak, seraların dünya üzerinde geniş bir yayılma alanı olduğunu görürüz. Bu geniş yayılma alanı üzerinde ekonomik etmenler ve ülkelerin farklı enlem dereceleri üzerinde yer alması nedeniyle oldukça farklı sera teknolojilerinin bulunduğu görülmektedir.

Bütün dünyada sera ısıtılması ve soğutulması için gerekli olan masrafların üretim giderlerini oldukça arttırmakta olması nedeniyle sera işletmeciliği ılıman bölgelere, yaz ve kış aylarında mevsimin uygun olduğu ve ısıtma soğutma masraflarının asgari düzeyde kaldığı yörelere doğru kaymaktadır. Bu nedenle sera işletmeciliği için 30-40 enlem dereceleri arasındaki ülkeler daha elverişli duruma gelmektedir. Çünkü 30. enlem derecesinin altına inildiğinde fazla sıcaklıktan seralarda soğutma, 40.enlem derecesinin üzerine çıktığında ısıtma masrafları yükselmektedir (Yüksel, 1995).

Bu sebeplerden ötürü ülkemizin yer almakta olduğu 36. enlem derecesi seracılık için gerekli optimum şartların yeterince sağlandığı koşulları taşıdığından, seracılık yönünden Türkiye oldukça avantajlı konumda bulunmaktadır. Sahip olduğu bu potansiyel, yüksek teknoloji ile

desteklenerek ve doğru tasarlanmış seralar tesis edilerek değerlendirildiği takdirde, yüksek verimli ve kaliteli ürünlerle, ülkemizin dünya pazarında hak ettiği yeri alacağı bir gerçektir.

Bunun yanı sıra ülkemiz, diğer Akdeniz ülkelerine göre de daha büyük bir seracılık potansiyeline sahiptir. Bunun nedeni, İspanya ve Fransa kıyıları alt yapısı çok iyi olan bir turizm alanı olması ve bu tesislerden sera kurulacak alanın çok kısıtlı kalmasıdır. İtalya ve Yunanistan'da ise kıyıların oldukça engebeli ve dağlık olması nedeniyle, sera işletmeciliği için alanın çok az olmasıdır. Afrika kıyılarındaki Fas, Cezayir, Tunus, Libya gibi ülkelerde ise uzun süreli yetiştiricilik için kışın ısıtma yanında sıcak mevsimlerde, soğutma da gerekmektedir.

## 2.2 Türkiye'de Seracılık

Ülkemiz sera sebzeçiliği başlangıcı 1950'lere dayanmaktadır. Sera işletmelerinin kurulması iklim yönünden en uygun olan Antalya ve İçel İllerinde kent halkına kış sebzeleri sağlamak amacıyla cam seraların kurulmasıyla başlamıştır. Sıcaklığı elverişli olan güney kıyılarımızda cam sera kurma fikri, süs bitkileri yetiştirilen Yalova'daki cam seralardan alınmıştır. Aslında serada bitki yetiştiriciliği ülkemizin her tarafında yapılabilir olsa da, bitkiler için uygun çevre koşullarının sağlanmasında, ekonomi, taşıma ve pazarlama gibi etkenler sera işletmeciliğini kısıtlar veya geliştirir.

Sera işletmeciliğini kısıtlayan en büyük etmen, sera içinde bitki gelişmesi için en uygun sıcaklığı sağlamada kullanılan yakıt ile ısıtma sistemi ve bakım giderleridir. Isıtma ve soğutmanın az yapıldığı ılıman iklimli bölgelerde sera tarımı büyük kazanç sağlamaktadır. Akdeniz iklim kuşağındaki ülkemizde bitkilerin dondan korunmasını sağlayacak düzeyde ısıtma yapılmaktadır.

Bu nedenle ülkemizde sera kurulacak bölgeler olarak; özellikle Akdeniz Bölgesi, Ege Bölgesi ile Marmara Bölgesi ve Karadeniz Bölgesi diyebiliriz.

Bu bölgeler içinde de seralar belirli alanlarda, özellikle yoğun yerleşim alanlarına yakın bölgelerde toplanmaktadır. Bunda bu bölgelerin; pazar ve ulaşım faktörleri yönünden çok daha avantajlı olması rol oynamaktadır. Ülkemiz genelinde seracılık; kuzeyde İstanbul, batıda İzmir, Muğla çevresinde, güneyde Antalya ve Mersin dolaylarında yoğunlaşmakta ve Hatay İli'nin Samandağ İlçesine kadar varmaktadır.

Ülkemizde uygulamada görülen seralar da büyüklüklerine göre büyük, orta, küçük seralar olmak üzere sınıflandırılmaktadır;

Bireysel veya blok şeklinde yapılabilen, taban alanları 1000 m<sup>2</sup>'den daha fazla ve boyu 50-100 m arasında olan seralar büyük seralar sınıfına girmekte, büyüklükleri 100-1000 m<sup>2</sup> arasında olan ve boyları 20-50 m, genişlikleri de 5-20 m arasında değişmekte olan seralar ise orta büyüklükte seralar olarak adlandırılmaktadır. Küçük seralar ise, 100 m<sup>2</sup>'den küçük taban alanlı, ev bahçelerinde çiçek yetiştiriciliğinde kullanılan, genişlikleri 1-5 m, uzunlukları 2-20 m arasında değişen seralardır.

Farklı büyüklüklerde yapılabilen seralarımızda, son yıllara kadar iki tip ürün yetiştiriciliği yapılabilmekte idi.

- a) Tek ürün yetiştiriciliği
- b) Çift ürün yetiştiriciliği

Bunlardan tek ürün yetiştiriciliği genellikle cam seralarda yapılmakta ve yılda tek ürün almayı hedeflemektedir. Bu tip ürün yetiştiriciliğinin, en aktif dönemi ise Ekim - Haziran aylarını kapsamaktadır.

Çift ürün yetiştiriciliği ise genellikle plastik seralarda yapılmakta olup, bunlarda ilk ürün sonbahar yetiştiriciliği, ikinci ürün ise ilkbahar yetiştiriciliği ile sağlanmaktadır.

Ancak son yıllarda, tek ürün ve çift ürün yetiştiriciliği terk edilmeye başlanmış ve özellikle Akdeniz sahil şeridinde desen zenginliği diye tabir edilen yetiştiricilik şekli ile çeşitli mevsimlere uygun sebze çeşitleri, ayrıca mevsimin kendi içine dağıtılması ile erken ilkbahar, geç ilkbahar, sonbahar, erken sonbahar, geç sonbahar tek ürün elde edilmeye yönelinmiştir. Bu şekilde bir uygulamayla, neredeyse her aya uygun farklı çeşitler sunulabilmekte, seralardan yılın 10 ayında ürün elde edilebilmesi sağlanmaktadır. (Kaygısız , 1999).

## 2.3 Seraların Tasarımına İlişkin Genel Bilgiler

Sera tasarımında önemli olan “doğru” bir tasarım yapmaktır. Seraların temel görevi bitkilerin gelişmesi için en uygun olan çevre koşullarını sağlayarak, verimin daha yüksek, ürün niteliğinin daha iyi ve aynı zamanda ürünün gelişme ve olgunlaşma süresinin daha kısa olmasını sağlamaktır. Bu nedenle öncelikle bitkilere uygun olan tasarım ve onu yönlendirecek olan faktörlerin belirlenmesi gerekmektedir. Bunlar; kullanım amacı, gereksinilen büyüklük, yerleşim yeri, iklim koşulları, topoğrafik ve ekolojik özellikleri, işletmenin ekonomik gücü, alet ve ekipman kullanma olanakları, zamanla başka bir yetiştiricilik yapılıp yapılmayacağı, gelecekteki gelişme olanakları, yapı özelliği şeklinde sıralanabilir. Bunlar içinde; seranın yer seçiminin doğru yapılması çok önemli olup bunun için de, “ışık, sıcaklık, rüzgar gibi birinci derece çevre koşullarının” irdelenerek, sera tasarımı için gerekli ön koşulların belirlenmesi gerekmektedir.

### 2.3.1 Sera tasarımında etkin çevre koşullarının belirlenmesi

Çevre koşullarının uygun olmadığı ortamlarda bitki gelişmesi durabilir ve bitki yetiştirmek olanaksız da olabilir. Seralardan yüksek verim elde etmek, nitelikli ürün alabilmek amacıyla bitki gelişmesi için en uygun çevre koşullarının sağlanması gerekmektedir. Bunun için seralarda etkili çevre koşullarını ayrı ayrı incelemek gerekir (Bozok,1986).

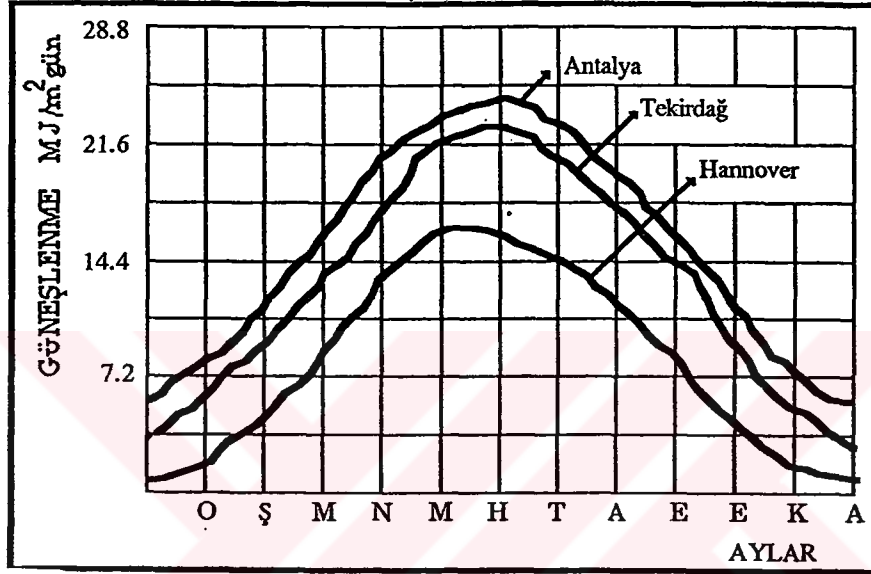
#### 2.3.1.1 Işık

Işık, yeşil bitkilerin klorofilleri yardımıyla su ve havanın CO<sub>2</sub>'ini birleştirerek özümleme yapabilmeleri için gerekli temel etmendir. Bitkilerin gelişmesinde ışığın renkleri, yoğunluğu (intensitesi), günlük ışıklandırma süresi (fotoperiyod) ve gelişme süresi boyunca gelen toplam ışıklandırma süresi, güneş ışıklarının geliş süresi, hangi eğimle geldiği önemlidir. Işık miktarı azaldığında besin maddelerinin yapılması yani fotosentez durur, bitkiler büyümmez. Bu nedenle, sera tasarımı yapılırken bitkilerin ışıktan en üst düzeyde yararlanması sağlanmaya çalışılmalıdır (Bozok,1986). Doğal ışıklandırmaya etki eden faktörlerden bazıları seranın kurulduğu yerin doğal ve yöresel özelliklerine bağlı, diğer bir kısmı ise seranın kuruluş özelliklerinden ileri gelir.

Sera ve onun özelliklerinden ileri gelen ışık farklılaşmasında, seranın konstrüksiyonu, örtü malzemesinin refleksiyonu, absorpsiyonu, kirliliği ve seranın kurulduğu yön etkilidir.

Seraların konstrüksiyonu; ahşap, demir, beton, çelik, alüminyum alaşımı gibi çeşitli malzemelerden yapılabilmektedir. Taşıyıcı elemanların kesitleri büyük olan serada gölgeleme artar. Bu nedenle oluşan ışık kaybını azaltmak için seranın iskelet kısmında buna uygun çözümler gerekir. Bitki gelişiminin düzenli olmasını sağlamak amacıyla, ışığın yeterli olmadığı durumlarda da yapay ışıklandırma yoluna gidilir, aksi durumda ise serada gölgeleme yapılır.

Güneşlenme miktarları Antalya-Tekirdağ illerimizle, Hannover'deki durumu Şekil 2.1' de görülmektedir (Yüksel, 1995).

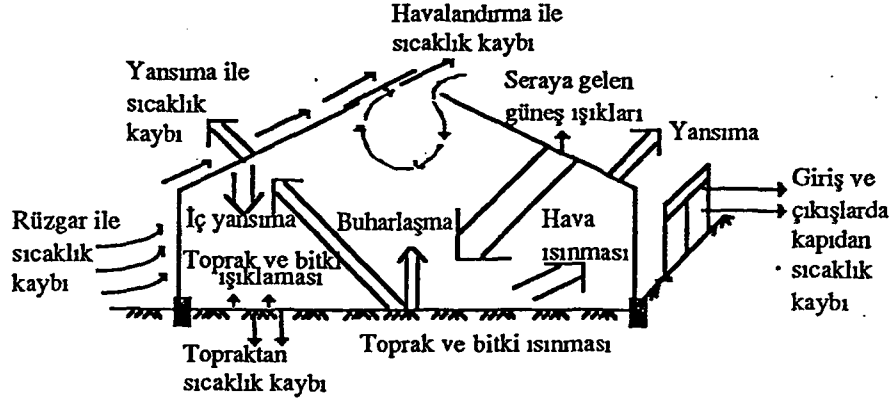


Şekil 2.1 Farklı yerlerde güneşlenmenin yıllık dağılımı (Yüksel, 1995).

### 2.3.1.2 Sıcaklık

Bitkilerin normal gelişmelerini tamamlayabilmeleri için en uygun sıcaklık derecesinde belirli bir süre geçirmeleri gerekir. En uygun veya optimum sıcaklık bitki tür ve çeşidine bağlı olarak değiştiği gibi, bir çeşidin büyüme ve gelişme zamanlarına göre de farklılık göstermektedir. Bitkiler için en uygun sıcaklık, havanın nem oranı ve ışıklanma gibi etmenlerle yakından ilgilidir.

Ülkemiz seralarında ancak dondan koruyucu ısıtma yapılmaktadır. Bu nedenle; ısıtma için güneş enerjisinden en iyi şekilde yararlanacak sera tipinin geliştirilmesi gerekmekte, güneş ışıklarından en üst düzeyde yararlanılmasının sağlanması için de seranın; yer seçimi, yönlendirilmesi, çatı eğimi belirlenmesi, örtü malzemesi ile konstrüksiyon seçimi doğru yapılmalıdır.



Şekil 2.2 Güneş ışınlarının sera içine girişi (Yüksel, 1995).

### 2.3.1.3 Rüzgar

Sera kurulacak bölge yerel rüzgarları yönünden incelenmesi gerekmektedir. Çok yüksek rüzgar hızlarına ulaşılan bölgelerde, rüzgarın seranın taşıyıcı sistemi üzerindeki olumsuz etkisini azaltmak, malzemelerin kesit alanlarının büyütülmesi ile sağlanabilmekte, bu da sera yapım masrafını yükseltmektedir. Ayrıca soğuk rüzgarların estiği bölgelerde ısıtma masrafları artmakta, havalandırmanın düzgün yapılamamasına sebep olmaktadır.

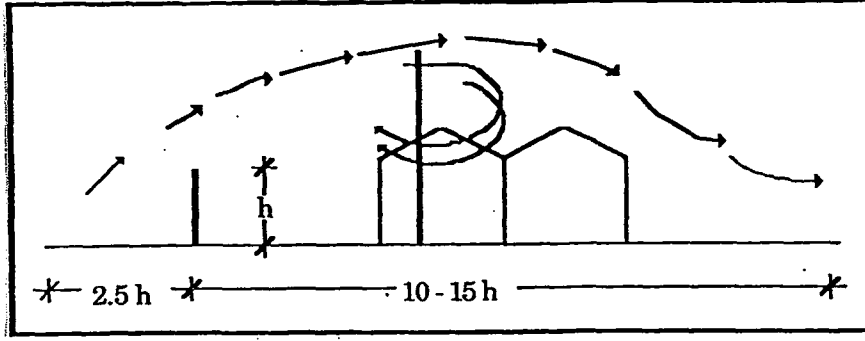
Rüzgarın seralar üzerinde olumsuz etkisini azaltmak amacıyla çeşitli şekillerde rüzgar kırıcı yapılar yapılması uygulamasına gidilmektedir (Şekil 2.3, 2.4, 2.5, 2.6).

### 2.3.1.4 Yağış

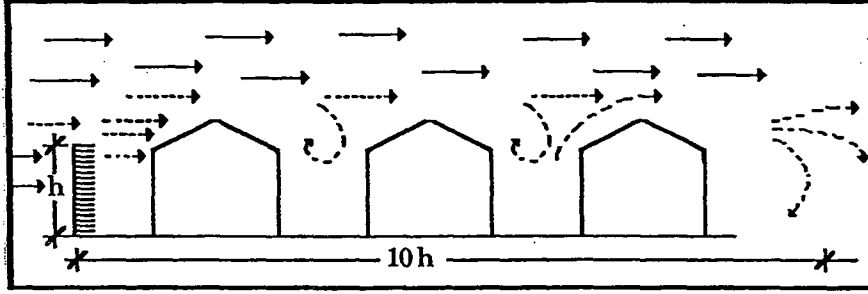
Yağış çeşitli şekillerde etkisini göstermektedir. Dolu; sera camının kırılmasına, kar ve yağmur yağışı ise çatıda birikmesi halinde ışıklandırmanın azalmasına ve çatıda yük oluşturarak basınç etkisi meydana gelmesine sebep olur.

### 2.3.1.5 Su

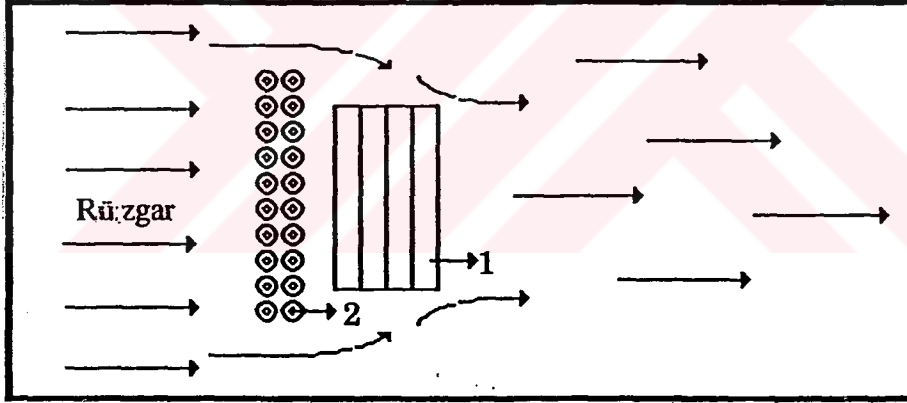
Seralarda yetiştirilecek bitkilerin yaşamsal tüm aktivitelerini gerçekleştirmek için suya ihtiyacı vardır. Seralarda kullanılan su iyi nitelikli olmalı, verilecek su miktarı iyi ayarlanmalıdır. Fazla su buharlaşma yaparak sera içindeki nemi yükselttiği gibi, nemin az olduğu durumlarda ise sulama yapılarak seranın nemlendirilmesi sağlanabilmektedir.



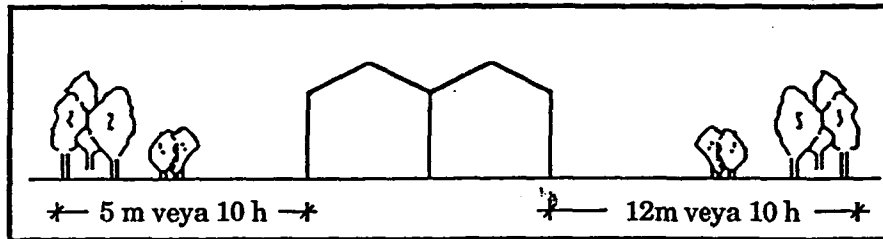
Şekil 2.3 Dolu gövdeli rüzgar kıranların seralara etkisi, (Yüksel, 1995).



Şekil 2.4 Boşluklu rüzgar kıranların seralara etkisi, (Yüksel, 1995).



Şekil 2.5 Plan düzleminde boşluklu rüzgar kıranların seralara etkisi (Yüksel, 1995).



Şekil 2.6 Doğal rüzgar kıranlar (Yüksel, 1995).

### 2.3.1.6 Toprak

Sera sebzeçiliğinde toprağın önemi büyüktür. Sıcaklık, rutubet, aynı bitki kültürlerinin tarımı toprağı yormaktadır. Bu sebeple iki üç senede bir toprağın değıştirilmesi gerekmektedir birlikte büyük ölçekli seralarda toprağın değıştirilmesi mümkün değıildir. Seracılıkta, kumlu, tınlı ve humuslu, besin maddelerince zengin, su tutma kabiliyeti iyi, drenaj olanağı bulunan topraklar seçilmelidir (Yüksel, 1995).

Sera kurulacak arazinin eğimi, sera içinde yapılacak çalışmalar ile arazinin sulanmasında etkili olduğundan, %0,3 ile %1 arasında olması tercih edilir. Meyilli arazide sera kurulması önerilmemekle birlikte, kurulduğu takdirde arazide teraslama yapılmalıdır.

### 2.3.1.7 Enerji

Seraların ısıtılmasında ve serada kullanılacak araçların çalıştırılmasında enerjiye ihtiyaç vardır. Bu sebeple sera kurulacak bölgede sürekli ve ucuz olarak enerji temin edilebilecek enerji kaynağı bulunmalıdır (Günay, 1980).

### 2.3.1.8 Ulaşım ve pazar

Serada kullanılacak malzemelerin seraya rahat taşınabilmesi için seralar yola yakın kurulmalıdır. Ayrıca sebzelerin tazeliğini kaybetmemeleri, biran evvel tüketim merkezlerine götürülebilmeleri için de seraların pazar merkezlerine ve ulaşım yollarına yakın olması gerekmektedir (Günay, 1980).

## 2.3.2 Seralarda yer seçimine ilişkin bilgiler

Seralarda uygun yer seçimi, ısıtma giderleri, hastalık ve zararlılardan korunma, tarım işçiliğinde verimin artması gibi işletmenin ekonomik başarısıyla yakından ilgilidir.

Bilindiğı gibi sera yeri seçiminde etkili olan etmenler “Sera planlamasında etkin çevre koşulları” başlığında bir evvelki bölümde incelenmiştir. Bu etmenler ışık, sıcaklık, toprak, arazi eğimi, ulaşım, su, enerji, pazar olarak gösterilmiştir.

Yer seçiminde gözönünde bulundurulacak hususlardan biri, ışıklı bir ortamın varlığıdır. Bu nedenle sera bitkilerinin özellikle kış aylarında da doğal ışıktan en fazla yararlandırılması gerekmektedir. Bunun için, kışları sisli ve bulutlu geçen günleri fazla olan yörelerde sera kurulması uygun değildir.

Ayrıca arazi eğiminin güney'e, güney-batı'ya veya güney-doğu'ya bakması arazinin güneş ışıklarından daha fazla yararlanmasını sağlayacağından, seraların böyle arazilerde kurulması uygun olmaktadır.

Seracılıkta yıllık giderlerin en önemli kısmını ısıtma giderlerinin oluşturması nedeniyle, sera kurulmak istenilen yerde öncelikle ısıtma giderlerinin ne miktarlara ulaşacağını bilmesi gerekmektedir. Isıtma giderlerinde kış aylarındaki sıcaklık derecesi önemli rol oynadığı için günlük sıcaklık dereceleri düşük olan yörelerde bu nedenlerden dolayı karlılık miktarları azalacağı da gerçektir.

Seralarda yetiştirilmesi amaçlanan bitkilerden yüksek verim elde edebilmek için verimli tarım toprağı olan yerler, sera kurulabilecek bölgeler olarak seçilmeli, aksi halde bunun giderilmesinin sağlanması için gerekli önlemlerin üretim masraflarının artmasına sebep olacağı bilinmelidir.

Sera yerinin seçiminde; bir elektrik şebekesine yakınlık, ulaşım yolunun bulunması, su kaynağının olması, yerleşim yerlerine yakınlık önemli rol oynamaktadır. Ayrıca aile işletmelerinde ise; seranın oturlan konuta yakın olması, günlük tarım işçiliğini kolaylaştırması yanında seranın sürekli olarak denetim altında tutulmasını da temin ettiğinden önemli olduğu gibi, seranın kurulmasını da kolaylaştıran etkidir.

### **2.3.3 Seraların yönlendirilmesi**

Sera içindeki ışığın seranın her tarafına homojen dağılımının sağlanması sera içindeki bitkilerin dengeli bir şekilde gelişme ve büyümeleri yönünden önemlidir. Bu nedenle seraların ve sera içindeki bitki sıralarının yönlendirilmesi önemlidir. Seraların uzun ekseninin doğu-batı yönünde yerleştirilmesi, kışın güneş enerjisinden yararlanmayı arttırmaktadır. Sera ısıtmasının olmadığı yöremiz olan Akdeniz seracılık bölgemizde, seraların bu şekilde yönlendirilmesi ile güneş ışıklarından yararlandırılması arttırılmış olmaktadır. Bireysel olarak yapılan ve doğu-batı

doğrultusunda yerleştirilen seraların içine giren ışık miktarı, kuzey-güney doğrultusunda yerleştirilmiş olan seralara göre kışın ortalama %20-25 oranında daha fazla olmaktadır. Bu şekilde yönlendirilen seralarda bitkilerin ışıktan yararlanmaları için bitki sıralarının kuzey-güney doğrultusunda yapılması zorunlu bulunmaktadır. Bu hususda sera projelendirilmesinde önemli bir faktördür.

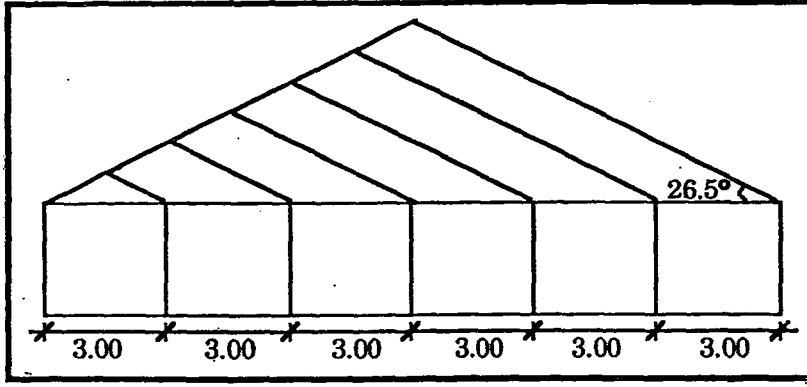
Bireysel seraların doğu-batı doğrultusunda düzenlenmesinde, sera aralıklarının birbirini gölgelememesine özen gösterilmeli, bu amaçla sera aralıklarının, gölgelemede etkili olan çatı açıklığı ve sera yüksekliği ile ters orantılı olduğu düşünülerek seralar arasında boş alanlar bırakılmasına özen gösterilmelidir. Bu durumda bir kısım tarım arazisi boş bırakılmış olursa da serada güneşlenmenin neden olduğu ürün artışının sağladığı fayda, kayıpların karşılanması için yeterli olmaktadır.

#### **2.3.4. Seraların boyutlandırılması**

Sera tasarımında temel ilke sera genişliğinin belirlenmesidir. Seraların genişliğinin belirlenmesinde; seradaki bitki sıraları arasındaki aralık, sıra uzunluğu, sera örtü malzemesi yapısı ve yapım kolaylığı, serada yetiştirilmek istenen bitki türü, serada çalışabilecek işçi sayısı gözönüne alınmalıdır.

Günümüzde artık orta büyüklükteki seralar önem kazanmaktadır. Orta büyüklükteki seraların genişliği 5.00m -15.00m arasında değişmekte ve en fazla 20.00 m'ye çıkmaktadır. Çünkü genişlik arttıkça çatı yüksekliği artarak hacmi büyütmekte, bu da havalandırma sorununu ortaya çıkarmaktadır. Ayrıca hacimle birlikte çatı alanı da büyüdüğünden birim alana düşen çatı örtü malzemesinin az bir oranda dahi olsa artması, maliyetin artmasına neden olmaktadır (Günay, 1984).

Diğer yandan sera genişliğinin, üç ve üçün katları olacak şekilde yapılması sera planlamasının kolay yapılabilmesi nedeniyle yaygınlaşmış ve T.S.E'nce standartlaştırılmış olduğundan, tüm bu etkenler düşünülerek, sera genişliğinin 6.00-15.00m arasında tutulması önerilebilmektedir. Seracılık işletmelerinde genelde çatı açıklığı, cam örtülü seralarda 9.00-15.00 m, plastik örtülerde ise 6.00-9.00 m arasında alınmaktadır. Buna karşılık fide üretme birimlerinde bu genişlik daha küçük tutulabilmektedir.



Şekil 2.7 Sera genişliğinin artmasına ilişkin çatı hacminin artışı

Sera boyunun belirlenmesi; boyutlandırmada belirli bir sınırlılık taşınalıdır :

Sera boylarının fazla uzun olması, seranın homojen olarak ısıtılmasına engel olur. Ayrıca uzun seralarda açık kapılardan giren doğal hava akımı, bitkiler için sakıncalı olabilecek bir hıza ulaşabilir. Kısa seralarda da tarım işçiliği kolay yapılmaz. Bu nedenle sera uzunluğunun 30.00m 60.00 m arasında ve 50.00 m dolayında olması gerekmektedir. (Yüksel, 1995).

Sera yüksekliğinin belirlenmesi ise aşağıda gösterildiği gibi;

- a- Başlangıçta ve gelecekte yetiştirilmek istenen bitki boyu ve türü,
- b- Sera içinde işçiliğin rahatça yapılabilme yüksekliği,
- c- Bölgenin iklim özellikleri ,
- d- Havalandırma etkinliği için bitkiler üzerinde bırakılması gereken boşluk hacmi gözönünde bulundurularak belirlenir.

Seranın yüksekliğini sera yan duvarı ile çatı eğimi belirler. Seranın içinde işçiliği kolayca yapabilecek en az sera yüksekliği 180-185 cm mertebesindedir. Bu nedenle, sera içinde alçak boylu bitkilerin yetiştirilmesi planlansa bile, sera yüksekliğinin 180 cm'den az olması istenmemektedir

Ayrıca basık seralarda çalışma zorluğu yanında havalandırma etkinliğinin de düşmesi nedeniyle bitki gelişmesi istenen seviyede olmamaktadır.

Serada tarım işleri için makina kullanımı düşünülüyorsa, sera yüksekliğinin en az 220 cm olması gerekmekte, genellikle sera yan duvar yükseklikleri sebze yetiştiriciliğinde 220-250-300-350 cm gibi yüksekliklerden biri seçilmektedir (Günay, 1984).

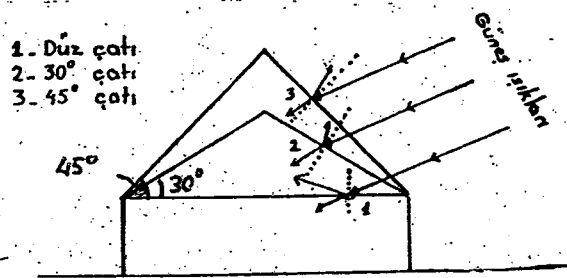
Çiçekçilikte kullanılan seraların, sebze yetiştiriciliği yapılan seralara göre daha yüksek olması gerekmektedir. Kesme gül gibi yüksek süs bitkileri yetiştirilen seraların yan duvar yüksekliği en az 260 cm olmakta,raflarda süs bitkileri yetiştirilmesi düşünülen seralarda bu değer 350-400 cm'ye kadar yükseltilebilmektedir.

Sera yüksekliğine bağlı olarak, sera dış yüzey alanı da büyür veya küçülür. Toplam dış yüzey alanı büyük olan, yani yüksekliği fazla olan seralarda, soğuk mevsimlerde sera örtü malzemesinden kaybolan ısı miktarı fazla olur. Bu nedenle, seranın kurulması düşünülen yerin ikliminin sera yüksekliğini belirlemede etkisi büyüktür. Soğuk bölgelerde rüzgar hızı yüksek ve kar yağışı fazla ise, böyle yerlerde kurulacak seranın yüksekliği ılıman bölgelere göre daha az olmalıdır. Seraların ısı kaybı gözönüne alınarak en uygun sera yan duvar yüksekliği soğuk bölgelerde 200-220cm, ılık bölgelerde 220-250cm ve sıcak bölgelerde 250-300cm kadar olmalıdır (Günay, 1984).

Sera çatı eğim açısının önemi, çatı yüzeyini büyütmeden çok özellikle ısıtmanın önemli olduğu kış aylarında seraya giren güneş ışıklarıyla ilgilidir. Eğer çatı eğimi iyi ayarlanmamışsa özellikle cam ve plastik seralarda bu malzemelerin yüzeyi ayna görevi görerek, seraya gelen güneş ışıklarının büyük kısmının yansarak kaybolmasına neden olur (Günay, 1980).

Sera çatısının güneşe bakan yüzeyinin eğim açısı küçüldükçe güneş ışıklarından faydalanma oranı azalır. Bu eğim arttıkça, sera içine giren güneş ışıklarının sera örtüsüne çarpınca kırılma ve yansıma oranı azalır. Kuzey yarımküresi ortalarında sera çatı yüzeylerinden farklı eğim açılarında kaybolan güneş ışıkları oranı Çizelge 2.1' de verilmiştir.

Beşik veya sundurma sera çatılarında eğim büyüdükçe çatı yüksekliği ve çatı maliyeti yükselir. Çatı yüzeyinin büyümesi, aynı zamanda ısı kayıp yüzeyinin büyümesine neden olur.



Şekil 2.8 Güneş ışıklarının geliş açısı

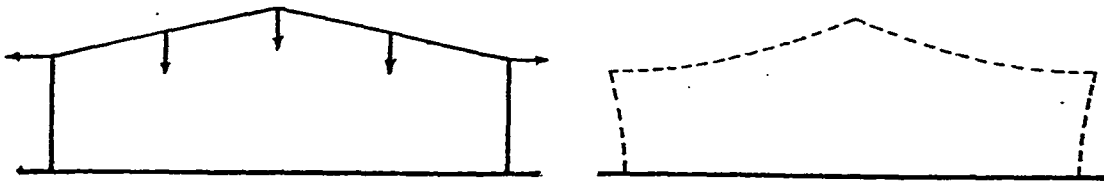
Çizelge 2.1 Seraların farklı çatı eğimlerinde, kışın kaybolan güneş ışıkları oranları, (Wright 1955, Yüksel, 1995)

Çatı Türü	Sera çatı yüzey eğimi $\alpha$ (derece)	Kaybolan güneş ışıkları %'si
Beşik çatı	10-15	30.0
“	20	22.0
“	30	11.2
“	40	5.7
“	50	3.4
“	60	2.7
Tonoz çatı	Tonoz merkezinde	9.8

Güneş ışıklarının geliş açısı mevsimlere göre ve gün içinde büyük değişikliğe uğramaktadır. Sera çatı açısı hesaplanırken, güneş ışıklarının geliş açısının dik ya da eğik olduğu aylarla, seranın kullanıldığı aylar gözönüne alınarak, güneş ışıklarının ortalama geliş açısı ve buna bağlı olarak sera çatı eğimi hesaplanır.

Yapılan araştırma ve gözlemlere göre:

Ülkemizde sera çatı eğimi ortalama olarak  $26^{\circ}$ - $27^{\circ}$  olarak öngörülmüştür, bu eğimde güneş ışıklarının kaybı %14 dolayında olmaktadır (Sevgican, 1989; Genç, 1985; Günay, 1980). Tonoz şeklindeki plastik seralarda, güneş ışıklarının kaybı %10 kadardır.

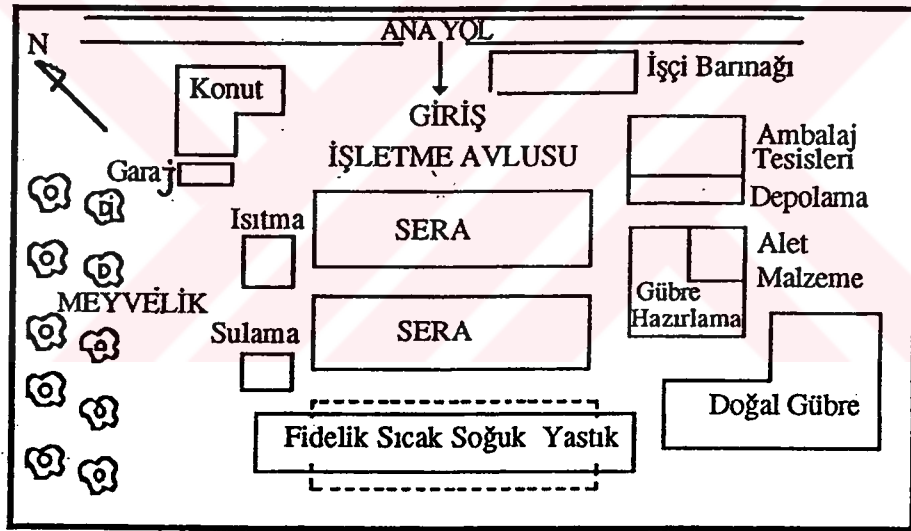


Şekil 2.9 Sera çatı eğiminin azalmasının sakıncaları

### 2.3.5 Sera kullanım alanının belirlenmesi

Seranın büyüklüğü, işletmenin seracılık işletmesi olarak kurulması veya işletme içinde seracılık bir yan uğraşı olarak kurulmasına bağlıdır. Bir tarla işletmeciliğinde sera alanı, işletmedeki toplam tarım alanının %20'lik kısmını kapsamaktadır. Küçük aile işletmelerinde sera alanı tek ünite şeklinde, orta ve büyük işletmelerde ise seralar, birbirine ekli veya blok sera şeklinde düzenlenir. Aynı ayrı yapılan küçük seralar yerine, aynı taban alanı olan tek bir seranın yapımı, tarım arazisinden yararlanmayı artırır, yapı birim maliyetini düşürür ve güneş enerjisinden yararlanma oranını artırır.

Bir seracılık işletmesinde, seralar kadar yardımcı yapıların ve bunların arasında bulunması gerekli ulaşım yollarının da önemi büyüktür. Bunlar; sulama, gübre hazırlama, ambalaj tesisleri ve depolama, ısıtma birimleridir. Bu birimler işletmenin büyüklüğüne göre, bazıları birleştirilerek veya büyük işletmelerde her birim ayrı olarak yapılmaktadır.



Şekil 2.10 Sera işletmesinin yerleşim düzeni

### 2.3.6 Sera işletmesinin planlanması

Sera işletmesinin planlanmasına işletme avlusundan veya merkezinden başlanmalı ve sonra çevreye doğru yayılmalıdır. Planlamada, işletmenin ilerideki gelişmeleri gözönüne alınarak her birime, çevresinde bir gelişme boşluğu bırakılmamalıdır (Şekil 2.11, 2.12, 2.13, 2.14).

Bir sera işletmesinde çeşitli amaçlarla kullanılan bir çok yapı ve yolların bulunması gerekir. İşletmenin yerleşim düzeni; bütün birimler arası çalışmayı kolaylaştıracak, geliş gidişlerde

zaman harcatmayacak şekilde ve ürün toplama, paketlenme ve pazarlama işlemlerinin akışını iyi bir düzeyde sağlayacak şekilde hazırlanmalıdır (Şekil 2.10).

Yollar, büyük araçların girebileceği düşünülerek yeterli genişlikte, binaları en kısa şekilde birbirine bağlayacak ve yetiştirme alanı varlığını azaltmayacak şekilde yapılmalıdır.

Binalar; kendi aralarında yetiştiricilikte kullanılanlar ve yetiştiriciliğe yardımcı üniteler olmak üzere kısımlara ayrılır. İşletmenin esas ünitesi olan üretim ve yetiştirme seralarının miktarı ve büyüklüğü, işletmenin durumuna ve yapılacak işe göre saptanır. Bu seralar tek bir amaca hizmet edebilecekleri gibi, değişik amaçlarla da kullanılabilirler. Üretim seraları, yetiştirme seralarının fide gereksinimini karşılayacak büyüklüktedir.

Yetiştiriciliğe yardımcı üniteler olarak adlandırılan birimlerin planlanmasında ise şu hususlar gözönünde bulundurulur:

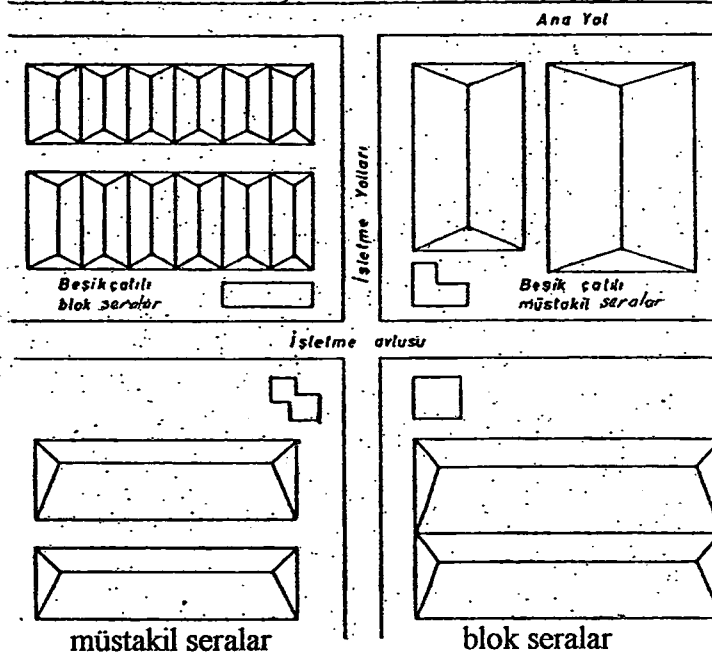
-Harç, kum, gübre ve benzeri maddelerin saklandığı ve karıştırıldığı üniteler ile ürünlerin ambalajlandığı tesislere gereksinim bulunmakta olup, bu tesislerin ana yola yakın konumlandırılmaları faydalıdır (Gibson 1971).

-Isıtma ve yakıt ünitesi, işletmenin ortalarında yer alarak her üniteye en yakın uzaklıkta yapılır.

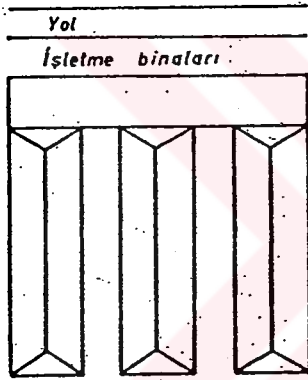
-İşletmede önemli diğer bir ünite olan su depoları da bunların biraz ilerisinde yer almalıdır. Su deposu, havuzu veya kulesi seranın su gereksinimini karşılayabilecek kapasitede olmalıdır.

-İşletmenin büyüklüğüne göre istenirse idare binaları ve işçi evleri de yapılabilir. Binalar, rüzgar yönüne göre inşa edilirse, seralar üzerindeki rüzgar etkisi azalır. Ayrıca binalar seralara gölgeleme yapmaması için her zaman kuzey kısma yerleştirilir.

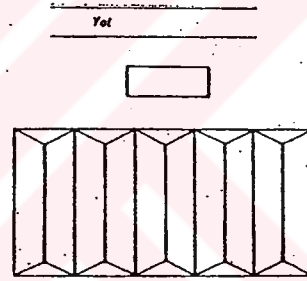
-Bu binalar, sürekli ve hızlı esen rüzgarın olumsuz etkisi karşısında yeterli olmadığı durumlarda, seraların çevresi rüzgar yönüne göre ağaç dikilerek doğal rüzgar kıranlarla ya da çeşitli şekillerde uygulanan yapay rüzgar kıranlarla çevrilmelidir (Yüksel, 1995).



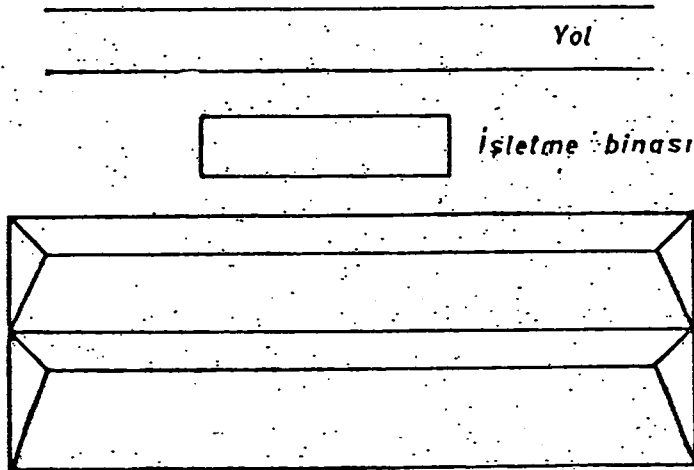
Şekil 2.11 Büyük bir işletmede seraların yerleşim planı (Günay, 1980)



Şekil 2.12 Küçük bir işletmede bağlantılı blok seralar (Günay, 1980).



Şekil 2.13 Küçük bir işletmede beşik çatılı blok seralar (Günay, 1980).



Şekil 2.14 Küçük bir işletmede iki çatı kenarı eşit olmayan blok seralar (Günay, 1980).

### 3. SERANIN YAPISALLIĞINA İLİŞKİN TEMEL İLKELER

#### 3.1 Temel Zemin İlişkisi

Seralar inşa edileceği zemin yapısına, iskelet ve örtü malzemesinin çeşidine ve çevre koşullarının etkisine göre inşa edilirler. Temel duvarlarının yeterli ebatlarda ve sağlamlıkta yapılmaması halinde temel oturmaları, özellikle de cam seralarda kırılmalar meydana gelir. Temel zemine iletilen yükü güvenli olarak taşıyamazsa, yapı stabilitesi bozularak kapı ve pencerelerin açılıp kapanması zorlaşır. Bu da sera içinde istenilen iklim koşullarının ayarlanmasını engeller.

Seraların çevresinde yağışlarla oluşabilecek arazi yüzey ve durgun yüksek taban suyunun tahliyesi için, sera temel duvarları çevresinde drenaj sistemi yapılmalıdır (Yüksel,1995).

#### 3.2 Sera Strüktürüne İlişkin Temel İlkeler

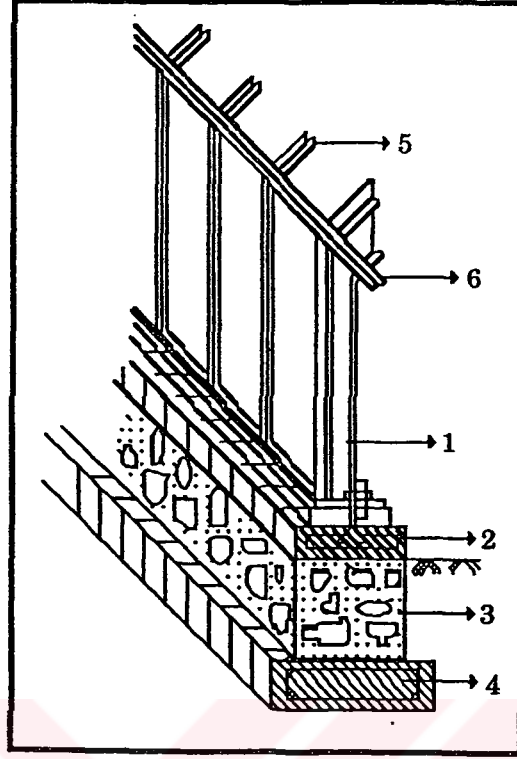
Sera strüktürü tasarlanırken strüktürü oluşturan malzemenin sağlam, ucuz, hafif olmasının yanı sıra kolay inşa edilebilir olması hususları önemlidir. Seraları meydana getiren yapı elemanları geçmişten günümüze değin, ahşap, demir, çelik, beton, alüminyum gibi çeşitli malzemeler kullanılarak oluşturulmuş ve oluşturulmaktadır.

Strüktür elemanlarında bulunması gerekli özellikleri şu şekilde sıralamak mümkün olmaktadır:

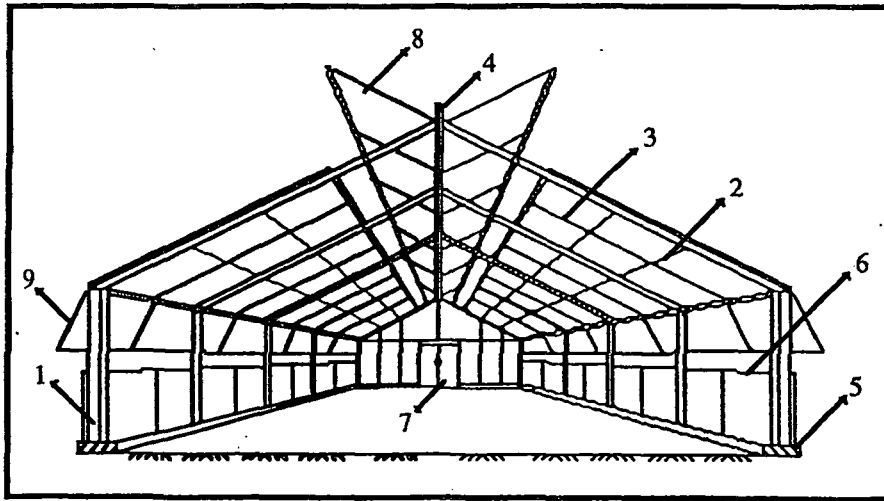
- 1- İskelet elemanları sağlam, ucuz ve hafif olmalı,
- 2- Kolay kurulabilmeli,
- 3- Sera içine giren ışığın miktarını azaltmayacak şekilde az oranda gölgeleme yapmalı,
- 4- Hava geçirgenliği yani ısı kaybı az olmalıdır.

##### 3.2.1 Ahşap

Kullanılan malzemeler arasında tek organik madde olan ahşap çok eski dönemlerden beri kullanılmaktadır. Ağaç malzemenin hafif ve dayanıklı olması, kolay işlenmesi, çivilenmesi ve



Şekil 3.1 Sera temeli (1. dikme, 2. betonarme hatıl, 3. takviyeli harçlı temel duvarı, 4. betonarme temel s6meli, 5. mertekler, 6. ařık), (Yüksel, 1995).



Şekil 3.2 Sera yapı elemanları (1. kolonlar, 2. ařıklar, 3. mertekler, 4. mahya ařığı, 5. temel, 6. yan ařıklar, 7. sera kapısı, 8. çatı havalandırması, 9. yan havalandırma) (Yüksel, 1995)

vidalanması gibi iyi özelliklerinin yanı sıra, hem çekmeye, hem de basınca çalışması gibi bir üstünlüğü vardır.

Buna karşılık bünyesine su alarak şişmesi, kuruyunca büzülüp çatlaması, mantar hastalıklarına dayanıksızlığı, konstrüksiyonda kullanılan emsal malzemelere göre kalın olması nedeniyle gölgeleme meydana getirmesi gibi sakıncalı yönleri bulunmaktadır.

Ahşabın ormandan hammadde olarak alınarak işlenip, profil haline getirilmesine kadar geçen süre ve emek fazlalığı, ahşabın maliyetini oldukça yükseltmektedir. Bunun yanısıra ahşabın işlenmesi esnasında çok fazla ahşap atık duruma gelmektedir. Ahşap ormandan alınıp, çok az bir düzeltme ile strüktür kurulduğu takdirde birleşme noktaları gerektiği gibi olamayacağından, bu ömürsüz olup üzerindeki örtü malzemesine de zarar verecektir.

Ülke genelinde seracılar ahşabın çabuk çürüdüğünü ve malzemeyi 3-5 yılda bir değiştirmek zorunda olduklarını bildiklerinden dolayı, ucuz olması ve kolay temin, tesis edilmesine karşın uzun periyotta maliyeti tahminlerin üzerinde arttırdığı için, sera strüktüründe kullanımını bıraktıkları görülmektedir. Ahşap malzemenin ömrü, macunlama, boyama veya emprenye edilerek uzatılabilmekte ise de maliyeti demiri geçtiği için ekonomik olmamaktadır (Aybak 1999).

### 3.2.2 Alüminyum

Alüminyum konstrüksiyonlu sera yapım sistemi; tamamen prefabrikasyon ve modüler olup, montajı, demontajı seri ve kolaydır. Bağlantıları civatalı yapılmakta, hiçbir aksamda kaynak kullanılmamaktadır.

Sera konstrüksiyonu gibi, kapılarda da tamamen alüminyum malzeme kullanılması dolayısıyla boya veya galvaniz gerekmemektedir. Çürüme, paslanma gibi korozyon etkilerine yeterince dayanıklı olan alüminyumun amortisman ömrü çok uzundur. Alüminyuma uygulanan temper işlemleri, kullanılan özel alaşımlar, özgün tasarım ve dizaynlar sonucu çok yüksek statik mukavemet sağlanabilmektedir.

Geniş açıklıklarında rahatlıkla geçebilen alüminyum konstrüksiyonlu seraların sızdırmazlık ve yalıtım özellikleri, paslanmaya ve korozyona dayanımı ile hafifliği, modüler ve kolay monte edilebilir olması özellikleri, alüminyum malzemenin maliyetinin yüksek olmasına karşın, seranın başarılı, kaliteli ve rantabil olmasında etkindir (Aybak,1997).

Sera yapımında tamamıyla alüminyum malzeme kullanımı; sera gibi devamlı nemli ıslak bir ortamda boyalı ve galvanizli çeliklerin zamanla paslanması, ağırlık nedeniyle montaj zorlukları ve statik mukavemette aşırı malzeme yükü gibi problemlere karşı gelişmiş sera teknolojisi bulunan ülkelerde tercih edilmektedir (Aytuğ, 1986).

Bu ülkelerde, konstrüksiyon malzemesi, sera yapısında yüklendiği göreve bağlı olarak ayrı ayrı kesit ve profillerden oluşmaktadır. Bu malzemeler sera yapımçı firmaları tarafından üretilmemekte, büyük sanayi firmalarınca üretilerek bu firmalara satılmaktadır. Kendine göre bir tip oluşturmuş olan sera yapım firması da bunları kesitleyip kaynatarak kendi yapı elemanını ortaya çıkarmaktadır. Türkiye’de büyük kalıp yatırımı gerektiren böyle bir iş için demir, alüminyum, kauçuk veya plastik malzeme imal eden sanayi bulunmamaktadır. Bu nedenle sera yapımçılarımız şimdiye kadar daima genel amaçlara göre hazırlanmış malzeme kesitleri kullanmışlar, bunların sera bünyesinde amaca uygun ve rantabil şekilde kullanmaları zor olmuş veya bu malzemeler sera yapısında istenilen görev için fazla gelmiş yahut aksine yetersiz kalmıştır (Aytuğ, 1986).

Nitekim alüminyumun kendine has özelliklerinden dolayı büyük açıklıklarda yeterli mukavemeti sağlamıyor olması, hafif ve sağlam bir malzeme olmasına karşın alüminyumun, çeliğe göre oldukça düşük emniyet gerilmesi bulunması nedeniyle, malzeme kesitleri çeliğe oranla çok daha büyük çıkmaktadır. Türkiye’de yalnız Seydişehir’de (Etibank Tesisleri) alüminyum hammadde olarak üretilmekte, ham profil yurt içinde çeşitli (İstanbul, Ankara, İzmir, Aydın, Antalya, Balıkesir, Bursa vb.) illerde, firmalar tarafından ekstrüzyon-pres yapıp işlenilerek kullanılmakta. ise de, çeşitli boyutlardaki seraların yapı elemanlarında oluşacak gerilmeleri karşılayabilecek ebatlarda ve nitelikte alüminyum profil üretimi bulunmamakta, mevcut kesitler yetersiz kalmaktadır. Alüminyum üreten firmaların halen sera yapısına uygun profiller geliştirmemiş olması nedeniyle Türkiye’de sera yapı malzemesi olarak alüminyum kullanılamamakta ve mevcut örneklerde ithal teknolojiyle gerçekleştirilmiş olanlarla sınırlı kalmaktadır.

### 3.2.3 Plastik

Plastik; içinde destek sacı ile kullanılabilen, ancak yatayda destek sacsızda kullanımı mümkün olan bir malzemedir. Seralarda, strüktür malzemesi olarak içinde destek sacı bulunmadan kullanılması mümkün değildir.

Demir ve çelik seralara göre izolasyon yönünden çok daha elverişli olan, yaz ve kış koşullarında ısı, ses, yağış geçirmeme gibi üstünlükler sağlayan, çelik sac üzerine giydirilmek suretiyle yapıda kullanılan plastik malzeme, aynı zamanda kendine has fizyolojik özelliği dolayısıyla ısıyı absorbe etmeyerek ısı kontrolü de sağlamaktadır.

Plastik malzemeyle inşa edilecek seralarda, maksimum profil uzunluğunun 6 m olması ve malzemenin birbirine kaynak yapılamaması, sera genişliğini kısıtlayıcı bir faktör olarak ortaya çıkmakta ayrıca sera uzunluğu boyunca her altı metrede bir giriş altında kolon yapılmasını gerektirmektedir. Bu şekilde serada 6 metre arayla ortada kolon yapılması, içinde yapılacak üretime bağlı olarak tek açıklık olması uygun olan seralarda makineli tarıma imkan vermemesi dolayısıyla olumsuz bulunmaktadır. Piyasada günümüzde yalnız çift camlı örnekleri olan plastik yapı elemanlarında temper+lamine olan cam ya da şeffaf akrilik malzeme kullanılmaktadır.

Strüktür malzemesi olarak direk plastik değil de, çelik sac üzerine giydirilen plastik elemanlar olarak kullanılıyor olması, çelik maliyetinin üzerine plastik malzeme maliyetini de eklemekte, dolayısıyla sera kuruluş maliyetini arttırarak, olumsuz yönde etkilemektedir.

### 3.2.4 Çelik

Seralarda yaygın olarak kullanılan çelik ürünü, haddelenerek değişik profiller kazandırılmış olan, piyasada I profil, T profil, L profil, Kutu profil, Boru profil, çelik levhalar olarak bulunan, standart 6.00 m özel siparişle 4.00-13.00 m arası boylarda teslim edilebilen malzemelerdir.

Küçük kesitlerine karşın yüksek mukavemet göstermesi gibi çelik profillerin birçok üstünlüğü yanında, paslanması en önemli sakıncasıdır. Bunun önlenmesi boyamayla ya da galvanize edilerek gerçekleştirilmektedir.

Çizelge 3.1 Türkiye’de standart profil çelik- demir ve çelik boru üretimi yapan tesisler

Çelik boru imalatı	Profil demir
Borusan Birleşik Boru Fab. A.Ş. (Gemlik)	Karabük Demir-Çelik San. Tic. A.Ş.
Mannesman Boru End. A.Ş. (Gebze)	Kroman Demir-Çelik San. Tic. A.Ş.
Çayırova Boru San A.Ş. (Gebze)	Denizli Demir-Çelik San. Tic. A.Ş.
Kartal Boru A.Ş. (Gemlik)	İskenderun Demir-Çelik San. Tic. A.Ş.
Erciyes Boru San. A.Ş. (Kayseri)	
Sevil Boru A.Ş. (Karadeniz Ereğli)	

Çelik, son yıllarda Türkiye seralarında en çok kullanılmakta olan malzeme olup, Tarım Orman Köy İşleri Bakanlığı, Tarım İl Müdürlüğü’nün önerdiği sera projeleri ve Ziraat Bankası’nın seracılığı teşvik amaçlı kredi verdiği sera projelerinin konstrüksüyon malzemesinin çelik olarak belirlenmesi, çeliğin kullanımının yaygınlaşmasında oldukça etkili olmuştur.

### 3.2.5 Beton

Tüm dünyada beton iskeletli seralara çok nadir rastlanmaktadır. Beton; Hollanda’da kullanıma başlanan ve çok çabuk unutulmuş eski bir konstrüksüyon malzemesidir. Seralarda, beton iskelete yardımcı bir unsur olarak girmekte ve temel yapımında kullanılmaktadır. Yurdumuzda Mersin İli’nde beton iskeletli seralara rastlanmaktadır.

#### 3.2.5.1. Prefabrik beton

Büyük açıklık geçilmesine imkan veren, prefabrik inşa edilmek istenen yapılarda kullanılır. Kompozit malzeme olan betonarmenin tüm özelliklerini göstermesinin yanısıra depreme dayanıklı, hafif, portal sistemli yapı üretimine olanak verir. Prefabrik beton malzeme ile oluşturulan çerçevelerde tüm sistem bağlantıları bulonlu olduğundan kolaylıkla demonte edilebilir. Kalıp işçiliği gerekmediği gibi, demir işçiliğini %80 azaltmaktadır. Ayrıca montajı insan gücüyle kısa zamanda tamamlanmakta dolayısıyla zamandan kazandırmaktadır. Üretim tesislerinde yüksek mukavemetli betonla üretilir olması ve kalite kontrolü yapılarak şantiyeye sevk edilir olması yanısıra masif betona göre çok daha hafif olduğundan yapının zati yükünü azaltmaktadır.

Prefabrik beton; çeşitli sistemler şeklinde uygulanmakta olup, çelikteki üç mafsallı çerçeve sisteme en yakın çözüm olarak, atcost sistem olarak adlandırılan çerçeve modeli kullanıldığı söylenebilmektedir. Çeşitli açıklıklarda uygulanan sistem için en düşük çatı açıklığı 9.00m olup, bu değerin altına inilebilen çözümler ekonomik olmaması nedeniyle geliştirilmemiştir.

Yapılan araştırmalardan, çatı açıklığının 9.00m'nin üzerinde alınması durumunda ise, yapı elemanlarının kesitlerinin büyüyerek gölgeleme meydana getirmekte olması nedeniyle seracılık sektöründe kullanımının uygun olmadığı görülmektedir.

### 3.3 Seralarda Detay Malzemeleri

Seralarda en önemli detay malzemesi olan örtü malzemelerinden iki farklı malzeme kullanılmaktadır.

- a- Rijit malzeme (cam),
- b- Fleksibil malzeme (plastik)

Bu örtü malzemelerinin her birinin diğerine karşı bazı üstün yanları bulunmasının yanı sıra elverişsiz ve sakıncalı yönleri de mevcuttur.

Her zaman örtü malzemeleri seçiminde aşağıdaki nitelikleri gözönüne almak gereklidir.

- a- Örtü malzemesi güneş ışınlarını rahatlıkla geçirmeli, yansıma ve absorpsiyon yoluyla ışık kaybı yaratmamalıdır.
- b- Yüksek seviyede sera etkisi meydana getirmeli, sera içine giren güneş ışıklarının tekrar sera dışına çıkışına engel olmalıdır.
- c- Kir tutmamalı, ışık geçirgenliğini yitirmemeli ve kolayca temizlenebilmelidir.
- d- Isı iletim katsayısı düşük olmalıdır.
- e- Ultraviyole ışınlarından etkilenmemeli, yapısı bozulmamalıdır.
- f- Çevre koşullarının etkisi ile şekil değiştirmemeli, kolay kırılmamalıdır.
- g- Fazla ağır olmayıp, strüktür kesitini kalınlaştırmayarak yapının maliyetini arttırmamalıdır.
- h- Montajı kolay ve pratik olmalı, kaplandığında boşluk oluşumuna meydan vermemelidir.
- ı- Kolay taşınabilmeli, taşıma esnasında bozulup kırılmamalıdır.

i- Uzun ömürlü olmalıdır.

j- Optimum maliyette olmalıdır.

### 3.3.1 Plastik

Ülkemiz seracılığının gelişmesinde plastiğin (PE) çok büyük etkisi olmuştur. 1970 yılına kadar tamamen ve az sayıda cam seralar yapılmaktayken, plastiğin örtü malzemesi olarak kullanılmaya başlanması ile seraların sayısı yurt çapında hızla artmaya başlamıştır. Günümüz rakamları ile seralarımızın takriben %80'ni değişik tiplerdeki (plastik sera, yüksek tünel, alçak tünel) plastik seralardan oluşmaktadır.

Seracılıkta örtü malzemesi olarak kullanılan plastik yalın hali ile atmosfer koşullarının (ışık, ısı, nem) etkisinde kalmaktadır. Bu etmenler plastiğin fiziksel özelliğini olumsuz yönde etkiler. En belirgin etkilerden birisi ışık geçirgenliğinin azalmasıdır.

### 3.3.2 Cam

Saydam, bozulmayan, oldukça dayanıklı ancak kolay kırılabilen, paslanmaz, su ve hava geçirmez bir madde olan cam; basınca, vurmaya, ani sıcaklık değişmelerine karşı dayanıksızdır.

Plastiğe nazaran pahalı bir malzeme olan cam; ışık geçirgenliği, ışık kırılma indisi gibi optik özellikleri, kullanma ömrü, kir tutmama ve kolay temizlenebilme gibi nitelikleri açısından önemli avantajlara sahiptir. Pahalı olmasına karşın kullanma ömrü gözönüne alındığında da camın lehine bir sonuç çıkmaktadır. Buna karşılık ağır oluşu nedeniyle yapı strüktür kesitini arttırarak yatırım maliyetini yükseltmesi camın en önemli dezavantajını oluşturmaktadır.

Cam seralarda sera etkisi, plastik seralara göre daha yüksek olmakta dolayısıyla özellikle geceleri ve kış aylarında cam seraların plastiklere göre daha yüksek sıcaklığa sahip olmalarını sağlamaktadır. Sözü edilen üstün özelliklerinin yanı sıra, düz camlarında gelen güneş ışınlarının bir bölümünü yansıtması ve absorpsiyon yoluyla yitirmesi gibi bazı eksiklikleri vardır.

Yansıma ve absorpsiyon yoluyla ışık kaybı gibi iki olumsuz etkinin düzeyini en aza indirebilmek için son yıllarda seralarda çift cam kullanımı, mat cam kullanımı veya bir yüzeyi metal oksitle

kaplı camların kullanımı benimsenmiştir. Seralarda amaç özellikle gece oluşan sıcaklık kaybını en aza indirmek olduğundan seralarda mat cam kullanımı uygun olmaktadır (Abak, 1989).

Düz camla örtülü seraya göre mat camlı serada ışıklandırma oranı azalmaktadır. Bu azalma açıktaki ışık şiddetine ve havanın bulutluluk durumuna göre değişmektedir. Ancak ilkbahar yetiştirme dönemine rastlayan aylarda ışık yoğunluğunda önemli bir artış meydana gelmesi ve bitkilerin belirli bir ışık düzeyinin üzerindeki ışıklandırma ihtiyaçları bulunmadığı göz önüne alınarak, özellikle güney illerimizde sera örtü malzemesi olarak mat camın daha büyük yarar sağlayacağı düşünülebilir.

Akdeniz sahil kesiminin dışında kalan Ege ve Marmara bölgelerinde coğrafi konum nedeniyle ışık yoğunluğu daha düşüktür. Bu bölgelerdeki seralarda mat cam kullanıldığında ışıklandırma düzeyinde bir miktar daha azalma meydana gelebilir ve bu azalma ışığı fazla seven bitki türleri için önemli sakıncalar doğurabilir. Ancak Ege ve Marmara bölgelerinde bulunan seraların çoğunda az ışıktan hoşlanan süs bitkileri yetiştiriciliği yapıldığı düşünülürse, burada da mat cam kullanımı yararlı olacaktır.

Çizelge 3.2 Pencere camının boyutlarına ve kalınlığına göre ağırlığı

1		2		3		
Kalınlık	Boyut	Ağırlık	Boyut	Ağırlık	Boyut	Ağırlık
mm	cm	kg	cm	kg	cm	kg
		0.7	48x120	4.0	73x143	7.3
2.8-0.2	48x60	2.2	46x144	4.6	60x120	8.4
	48x60	2.7	48x120	5.5	73x143	10.0
3.8-0.2			46x144	6.3	60x200	11.4

Çizelge 3.2' de farklı cam boyutları ve kalınlığına göre cam ağırlıkları verilmiş olup, Türkiye'de sera camı üretimi yapan Türkiye Şişe ve Cam Fabrikaları tarafından farklı sera projelerinde uygulanmasına yönelik, istenilebilecek çeşitli boyutlarda sera camı üretimi de gerçekleştirilmektedir.

Çizelge 3.3 Seracılıkta kullanılan örtü malzemeleri ve karşılaştırılması (Günay, 1984)

	PLASTİK	CAM
Işık Geçirmesi	-	+
Sıcaklık Geçirmesi	-	+
Fiyatı	+	-
Ömrü	-	+
Şekil verilmesi	+	-
Montajı	+	-
Kirlenmesi	-	+
Temizlenmesi	-	+
Ağırlığı	+	-
Taşınması	+	-
+ (olumlu), - (olumsuz)		

### 3.4 Yapıya Etkiyen Çevre Etkileri

Seralar üzerindeki çevre etkilerinden en önemli olanı rüzgar yüküdür. Seracılığın yaygın olarak yapıldığı ılıman iklimli bölgelerde kar yükü genellikle gözönüne alınmaz, fakat yapıların ömrü boyunca birkez de olsa kar yükü ile yüklü olacağı düşünülmelidir. Örneğin Antalya'ya 35 yıldır kar yağmazken 1990' da kar yağışı olmuş ve birçok sera yıkılarak büyük hacimde zarar meydana gelmiştir. O zamanlar Antalya'ya kar yağacağı düşünülmemeyerek kar yükü hesaba katılmamış, bu olaydan sonra takviyelerle sera gücü artırılmıştır (Aybak, 1999).

Rüzgar etkisi seraların planlanmasında en önemli etmenlerden biridir. Rüzgar yönüne göre dik olan yüzeylerde basınç ve diğer yüzeylerde ise emme kuvveti şeklinde etki yapmaktadır. Bu kuvvetin büyüklüğü, rüzgar hızının karesi ve etkileyeceği yüzeyin eğimiyle ilgilidir.

Bilindiği gibi TS 498 yük yönetmeliğine göre, seraya gelen rüzgar yükü aşağıdaki bağıntı yardımıyla bulunabilmektedir

$$G = c \cdot q$$

Burada:

$G$  = Rüzgarın sera yüzeyine yaptığı dinamik basınç etkisidir ( $\text{kg/m}^2$  veya  $\text{kN/m}^2$ ).

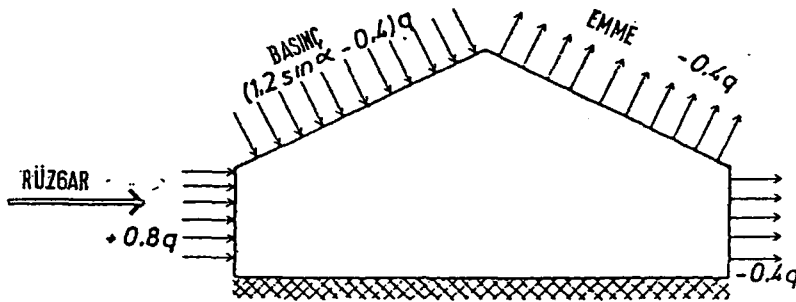
$c$  = Rüzgarın değdiği her yüzeyde farklılık gösteren bir katsayıdır, dikkate alınan yüzey için rüzgarın esiş yönüne bağlı olarak belirlenir.

$q$  = Rüzgar basıncı olup, etki yüzeyine dik olarak etki eder ( $\text{kg/m}^2$  veya  $\text{kN/m}^2$ ).

$q = V^2/16 \text{ kg/m}^2$  ya da  $q = v^2/1600 \text{ kN/m}^2$  eşitliği ile bulunabilir.

Bu eşitlikte  $V$ ; bölgede kayıt edilen en yüksek rüzgar hızıdır. Rüzgarın yüzeylere yaptığı etki yapı yüksekliği ve hızına göre değişiklik göstermekte ise de, seraların da yer aldığı 10m yüksekliğine kadar olan yapılarda rüzgarın dinamik etkisi  $q=80 \text{ kg/m}^2$  olarak alınmalıdır.

Ayrıca seraya gelen kar yükü ve sabit yükler de "TS. 498" yük yönetmeliğindeki ilkelere göre hesaplanır.



Şekil 3.3 Seraya gelen rüzgar etkisi

### 3.5 Sera Yapımında Strüktürel Araştırma

#### 3.5.1 Taşıyıcı sistem tasarımı

Hesap ve yapım kolaylığı bakımından seralarda taşıyıcı sistem izostatik olarak tasarlanır. İzostatik sistemlerde mafsallı ve kayıcı bağlantılar nedeniyle montaj kolaylığı sağlanmaktadır. Ayrıca zorunlu olarak sınırlı boyutlar oluşmakta ve dolaylı olarak prefabrikasyona gidilmektedir.

Genelde seraların kurulduğu bölgeler ısı farklılıklarının çok yüksek değerlere ulaşabildiği yerler olmaktadır. Bu ısı farklılıklarına maruz kalan yapı bileşenleri, uzama ve kılma oluşturarak çevre koşullarına uyum sağlar. Bunun sonucunda seçilen izostatik sistemde yan gerilmeler oluşmaz.

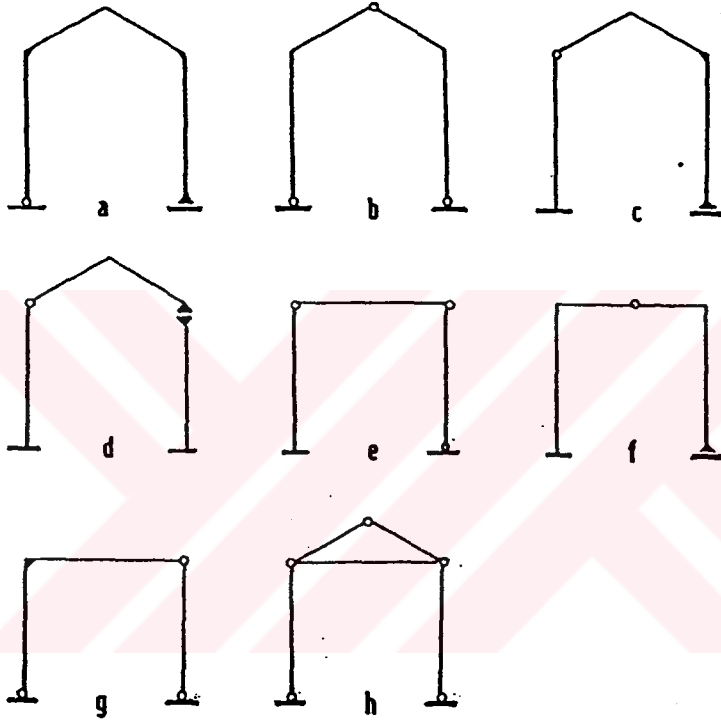
Sera strüktüründe gözönüne alınması gereken diğer bir faktör de strüktür-zemin ilişkisidir. Zemin türünün olumsuz etkimesi, gevşek ve zayıf olduğu durumdur. Bu olumsuz etkiyi de ortadan kaldıran, deformasyon yapabilme özelliği olan izostatik sistemler olmaktadır.

Uygulamada kullanılan izostatik çerçeve türleri Şekil 3.4’de ayrıntılı olarak gösterilmiştir.

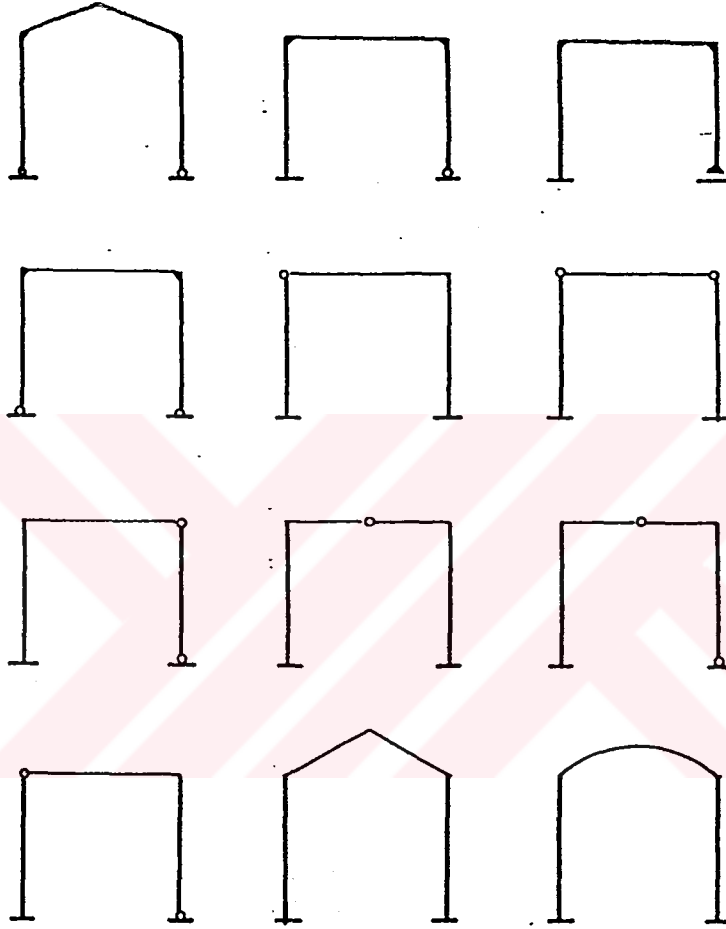
Sera strüktürü en çok yatay bir kuvvet olarak alınan rüzgar etkisinde kalır. Bu yatay etkiyi karşılayabilecek ve zemine iletecek düşey bileşenlerin bağlantıları incelendiğinde, seralar için a, c, d, f tiplerinin uygun olmadığı varsayılmıştır. Bunun nedeni rüzgar etkisini tek bir kolonun karşılaması ve sabit mesnette tek bir yatay kuvvet bileşeninin doğmasıdır. Buna karşın b, e, g, h tiplerinde rüzgar kuvveti iki düşey eleman tarafından alınıp, zemine iletilir. Sabit mesnet türleri özelliklerine bağlı olarak mesnetlerde iki yatay etki “Ha” ve “Hb” oluşacaktır. Bu şekilde daha ekonomik ve dengeli bir strüktür kurabilmek olasıdır. Deformasyonlar en aza indirildiğinden kaplama malzemeleri olumsuz olarak etkilenmez.

Zemin şartlarının iyi olduğu durumlarda hiperstatik sistemler ekonomik çözümler verebilir. Buna karşın montaj ve yapım zorluğu her zaman sorun olabilmektedir.

Şekil 3.5’de hiperstatik çerçevelere ait örnekler gösterilmiştir.



Şekil 3.4 İzostatik çerçeveler



Şekil 3.5 Hiperstatik çerçeveler

#### 4 STRÜKTÜR SİSTEM TASARIMLARI VE UYGULAMASINA YÖNELİK AÇIKLAYICI BİLGİLER

Strüktürü meydana getiren çerçevelerin tasarımında, düşey ve yanal yüklere karşı stabil olma koşulları sağlanır.

Ana çerçeve (strüktür) formları Şekil 4.1’de verilmiştir. Sera yapımına uygun olanlara ilişkin özellikler aşağıdaki gibi belirtilmiştir.

Şekil 4.1.1’ deki çerçevede kiriş basit bir kiriş gibi, kolon ise yalnız aksenal bir yük alan “Pandül kolon” olarak çalışır. Bu konum dengeli bir konum olmayıp sistem labildir. Yanal bir yük etkisinde sistem geometrisi bozulabilir.

Şekil 4.1.2; üç mafsallı bir çerçeve olup, sistem izostatiktir. Yanal ve düşey kuvvetlere karşı sistem stabildir.

Şekil 4.1.3’ de gösterilen çerçevede, kiriş basit kiriş gibi düşey yükleri eğilerek iki kolona iletir. Sağ kolon yalnız kirişten gelen düşey yükleri taşır. Pandül bir kolondur. Sol kolon kirişten gelen düşey yükleri taşıdığı gibi, konsol bir kiriş gibi çalışarak (yanal yükleri) de taşır. Bu durumda çerçeve düşey ve yanal yüklere karşı yine stabildir.

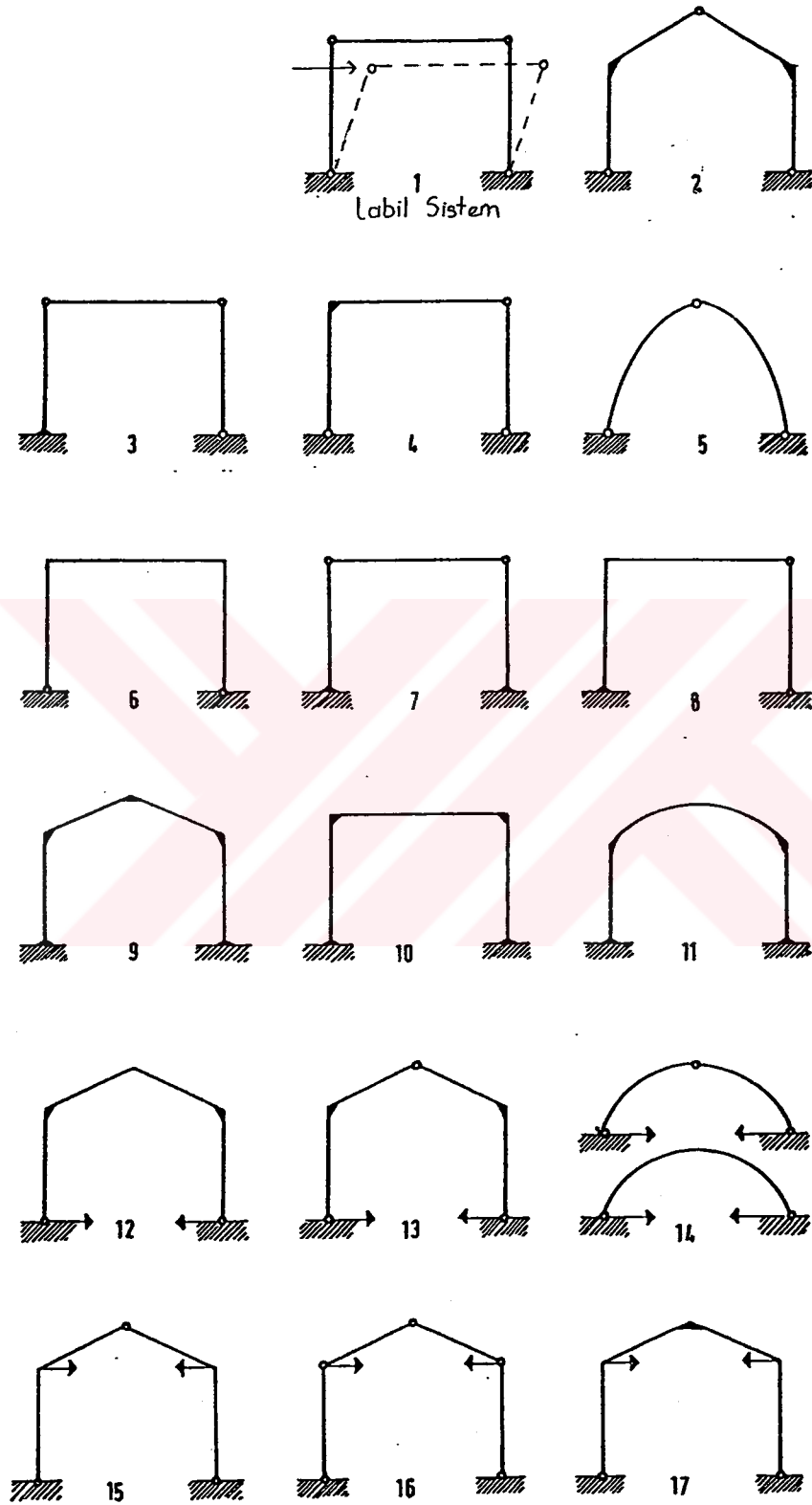
Şekil 4.1.4’ de üç mafsallı çerçeve ve Şekil 4.1.5’ de üç mafsallı parabolik kemer izostatiktir. Düşey ve yanal yüklere karşı stabil sistemlerdir.

Şekil 4.1.6-7-8’ de gösterilen çerçeveler, düşey ve yanal yüklere karşı stabil çerçevelerdir.

Şekil 4.1.6’ deki çerçeve,  $1^\circ$  dereceden hiperstatik bir çerçevedir.

Şekil 4.1.7’ deki çerçevede, yanal yüklere karşı kolonlar bir konsol kirişmiş gibi çalışarak yükleri taşırlar. Kiriş eğilerek ve basınca çalışarak yükleri iletir.

Şekil 4.1.8’deki çerçeve  $1^\circ$  dereceden hiperstatik bir çerçeve olup yanal ve düşey yüklere karşı stabildir.



Şekil 4.1 Seralarda ana çerçeveler

Ayrıca, Şekil 4.1.9-10-11’deki çerçeveler, hiperstatik çerçeveler olup stabil çerçevelerdir.

Zemin koşullarının elvermediği durumlarda mesnetlerdeki yanal etkiler Şekil 4.1.12-13-14’de gösterildiği gibi (gergi çubukları ile) alınabilir.

Çerçeve elemanlarının daha küçük boyutlarda elde edilmesi istenmesi halinde, gergiler giriş kolon bağlantı noktalarına da yerleştirilebilir (Şekil 4.1.15-16-17).

Sera strüktür tasarımı yapılırken önceki bölümlerde incelenmiş olan bir takım kriterler gözönüne alınmıştır.

Bunları şu şekilde sıralamak mümkün olmaktadır :

- Seralarda örtü malzemesi olarak plastik malzemeye göre daha olumlu sonuçlar sağlamakta olması bakımından cam tercih edilir.

- Sera strüktürü için en uygun sistemin izostatik sistem olduğu kabulü ile çalışmada Şekil 4.1’de verilen seralarda kullanılan ana çerçeve formları arasından izostatik bir sistem olan üç mafsallı çerçevelerden, Şekil 4.1.2’deki çerçeve seçimi ile örtü malzemesi cam olarak belirlenerek incelemeler yapılmıştır.

Yapılan araştırmalara göre; seralar için alüminyum ve çelik malzemelerin uygun çözümler vereceği görülmektedir. Ancak bu iki malzemenin üretim merkezlerine bakıldığında; Türkiye’de alüminyumun hammadde olarak yalnız Seydişehir’de üretiliyor olması, buna karşılık çelik malzeme kaynaklarının çeşitli merkezlerde toplanarak, çeliğin üretim kaynakları bakımından zengin olması dolayısıyla çeliğin çok daha kolay ve daha ucuz temin edilebilme avantajlarını sağlaması, çelik profillerin şekil ve boyut yönünden çok çeşitli olması gibi nedenlerle çeliğin alüminyuma karşı tercih edilmesi sonucunu getirmektedir. Sonuç olarak, Türkiye sera yapıları için konstrüksiyonu oluşturan elemanlarda çelik kullanımı en uygun çözüm olmakta ve bu çalışmanın kapsamında yer almaktadır.

-Seranın örteceği fonksiyon araştırıldığında, günümüzde yalnız ilkbahar, sonbahar değil “desen zenginliği” tabir edilen her mevsim ve dolayısıyla her çeşit üretime yönelindiği görülmüş, bu

nedenle serada farklı türlerin yetiştirilebilmesini olanaklı kılan sera biçiminin, ölçülerinin ve strüktürünün saptanması yoluna gidilmiş, bu amaçla uygulamada en çok görülen sera boyutları araştırılmıştır.

-Yapılacak üretime bağlı olarak çeşitli açıklıklarda inşa edilmekte olan seralarda, makineli tarıma elverişli olması ve T.S.E.'nce standartlaştırılan boyutlar gözönüne alındığında, Türkiye'de en çok uygulanmakta olan boyutlar ;

Genişlik; 6.00-9.00-12.00-15.00 m

Yükseklik; 2.50-3.00-3.50-4.00-4.50-5.00 m

Çatı eğim açısı da 26° olanlardır.

#### 4.1. Tek Açıklıklı Üç Mafsallı Çerçeve Oluşan Kesit Etkileri

Bilindiği gibi seraları yatay yönde en çok etkileyen kuvvet rüzgar etkisi, düşey yönde ise zati yüklerden oluşan etkilerdir. Seraların projelendirilmesinde ana ilke, yapı elemanlarına gelen ve gelebilecek yüklere emniyetle karşı koyabilecek, en ekonomik yapı elemanlarının seçimidir. Bu nedenle sisteme gelecek yükler saptanarak, bu yükleri emniyetle taşıyabilecek yapı elemanları kesitleri belirlenmelidir.

Tek açıklıklı, müstakil seraların Bölüm 4' de saptanan boyutları ele alınarak, seralar için en uygun çözümü sağladığı belirlenen izostatik sistemlerden üç mafsallı çerçeve formu üzerine gelebilecek yükler (zati yük ve rüzgar yükü) belirlenmiş, bu yükler etkisi ile oluşan kesit tesirleri ve momentlerin hesaplanabileceği formüller aşağıda verilmiştir.

$$\sum X = 0, \sum Y = 0, \sum M = 0 \Rightarrow$$

$$V_A = V_B = q.l/2,$$

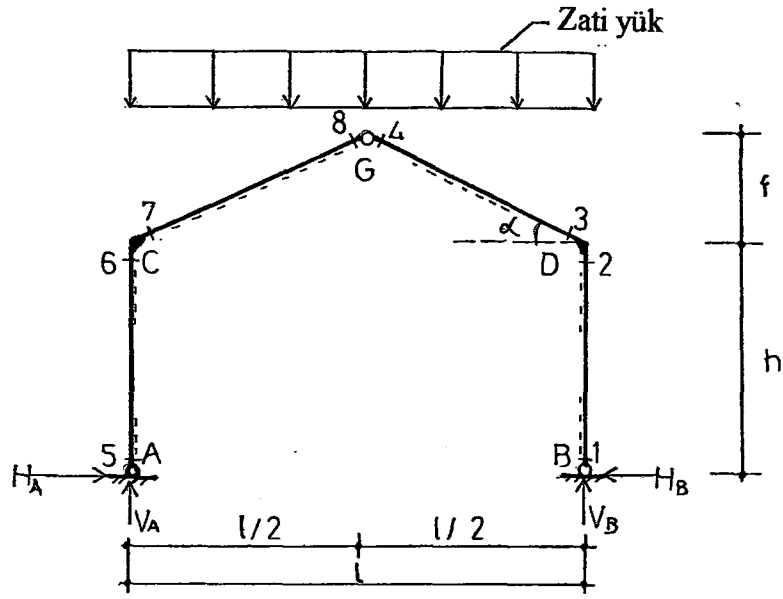
$$H_A = H_B = H = \frac{q.l^2}{8(f+h)}$$

$$T_1 = H, \quad T_2 = H, \quad T_3 = H.\sin\alpha - q.l/2 .\cos\alpha, \quad T_4 = H.\sin\alpha$$

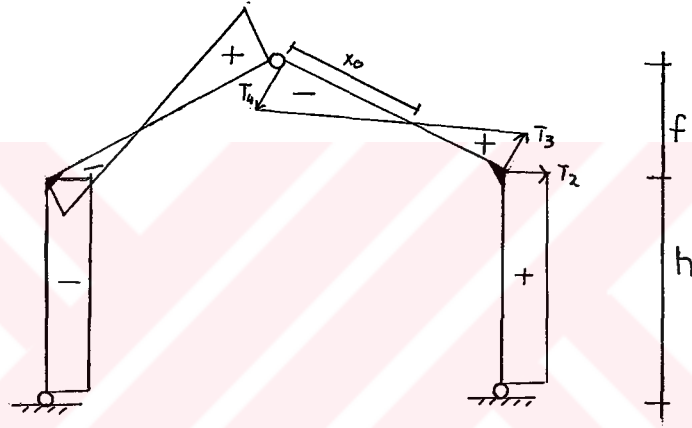
$$M_1 = 0, \quad M_2 = M_3 = -h, \quad \sum M_4 = \sum M_8 = 0,$$

$$X_0 = l.T_4 / (T_3 + T_4)$$

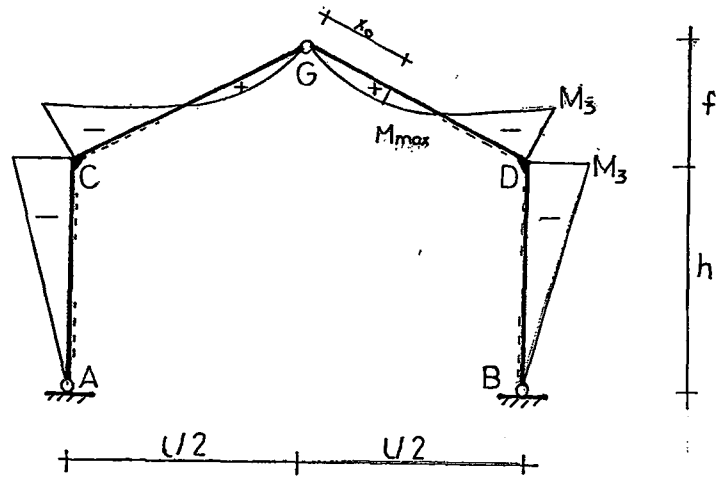
$$M_{max} = l.T_4^2 / 2.(T_3 + T_4)$$



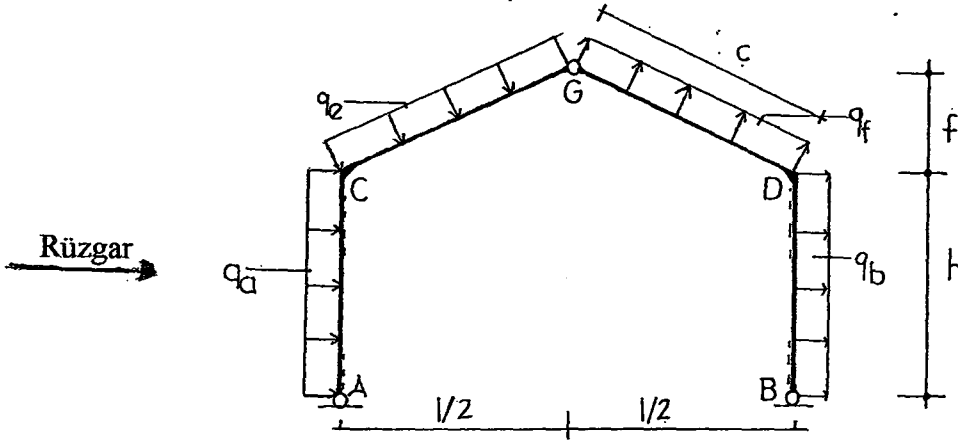
Şekil 4.2 Zati yük etkisi



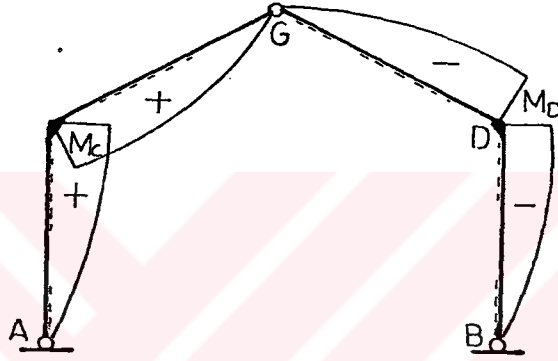
Şekil 4.3 T Diyagramı



Şekil 4.4 Moment Diyagramı



Şekil 4.5 Rüzgar yükü etkisi



Şekil 4.6 Rüzgar etkisi ile meydana gelen moment diyagramı

Rüzgar etkisi ile oluşan yükler ve rüzgara bağlı parametreler olan "c" katsayıları T.S 498'den alınmıştır.

I- Verilenler ;

1- Yükler:  $q_a, q_b, q_e, q_f$  (TS 498'de)

2- Sistem:  $l, h, f$  (sistem seçiminden)

3-  $\sin\alpha = f/c, \cos\alpha = l/2c$

II- Tepkiler ;

$\sum X=0, \sum Y=0, \sum M=0,$

$V_B = (q_a + q_b) \cdot \frac{h^2}{2I} + (q_f - q_e) (h + f/2) \cdot \sin\alpha \cdot \frac{c}{I} - (3q_f - q_e) \cdot \frac{c \cdot \cos\alpha}{4}$

$H_A = H_B - h(q_a + q_b) - c \cdot \sin\alpha (q_e + q_f) ,$

$H_B = V_B \cdot \frac{I}{2(f+h)} + q_b \cdot h \cdot \frac{(f+h/2)}{f+h} - q_f \cdot \frac{c^2}{2(h+f)}$

$M_D = q_b \cdot h^2/2 - h \cdot H_B , \quad M_C = -q_a \cdot h^2/2 - h \cdot H_A$

Çerçeveye gelen yükler etkisi ile farklı yönlerde moment meydana gelmekte olup, yeterli kesit tayini yapabilmek için meydana gelebilecek maksimum moment etkisi gözönüne alınması gerekmektedir. Zati yük ve rüzgar yükü etkisi ile oluşacak maksimum toplam moment, aynı yöndeki momentler toplamı yani, DB çubuğunda oluşan momentler toplamı olmaktadır. Zati yük etkisi ile oluşan moment “Mg”, rüzgar etkisi ile oluşan moment “Mr” kabulü ile zati yük ve rüzgar etkisi ile oluşan toplam moment “ $M_t = Mg + Mr$ ” olmaktadır.

Çerçevede meydana gelecek kesit tesirlerinin hesap yöntemi ve formülleri verilmiş, ancak çalışmada ele alınan genişlik ve yüksekliklerdeki çerçevelerde seranın zati yükü ve seraya etkileyen rüzgar yükü etkisi ile meydana gelen momentlerin hesaplanmasında “SAP 2000” adlı bilgisayar programından yararlanılmış ve moment diyagramlar çizilmiştir (Bknz. EK1). Bu şekilde hesaplanan moment değerlerinin sonuçları Çizelge 4.2’de verilmektedir.

Çizelge 4.2 incelendiğinde, sera yüksekliği ve genişliği artışına bağlı olarak moment değerlerinde artış olduğu görülmektedir. Yapılan yüklemelere göre (zati yük ve rüzgar yükü) en büyük kesit tesirleri DB çubuğunda oluşmakta olduğundan, yeterli kesit tayini yapabilmek için bu çubuk üzerinde oluşan moment değişimleri incelenmektedir. Buna göre, rüzgar etkisi ile oluşan moment değerlerindeki değişim, herhangi bir yükseklik değerinde, yükseklik sabit tutulmak koşuluyla genişliğin arttırılması ile sabit oranlarda artış göstermektedir.

Yani ;

$h=2.50$  m ,  $l=6.00$  m olan bir serada, rüzgar etkisi ile oluşan moment - 34641.55kg.cm,

$h=2.50$  m,  $l= 9.00$  m olan bir serada, rüzgar etkisi ile oluşan moment -36929.96 kg.cm,

$h=2.50$  m,  $l= 12.00$  m olan bir serada, rüzgar etkisi ile oluşan moment -38920.13 kg.cm,

$h=2.50$  m,  $l= 15.00$  m olan bir serada, rüzgar etkisi ile oluşan moment -40870.28 kg.cm,

olduğu ve moment artışının, sera genişliğinin her üç metrelik artışında bir önceki moment değerinin yaklaşık 1.05 katı civarlarında olduğu,

$h=3.00$  m,  $l=6.00$  m olan bir serada, rüzgar etkisi ile oluşan moment -48646.22 kg.cm,

$h=3.00$  m,  $l=9.00$  m olan bir serada, rüzgar etkisi ile oluşan moment - 51598.76 kg.cm,

$h=3.00$  m,  $l= 12.00$  m olan bir serada, rüzgar etkisi ile oluşan moment -54172.72 kg.cm,

$h=3.00$  m,  $l= 15.00$  m olan bir serada, rüzgar etkisi ile oluşan moment -56665.7 kg.cm,

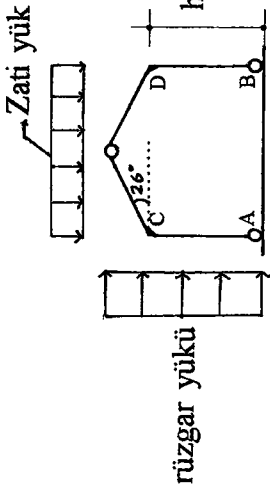
olduđu ve moment artışının her üç metrelik genişlik artışında, bir önceki moment değerinin 1.04 katı civarlarında olduđu görülmektedir. Her bir moment değeri bu şekilde incelendiğinde, sera genişliğinde görülen her 3.00 m'lik artışta, rüzgar etkisiyle oluşan momentlerdeki artış oranlarının yaklaşık 1.04 ve 1.05 değerleri arasında olduđu görülmektedir.

Çıkan bu sonuca göre 6.00 m açıklıklı serada, yükseklik sabit tutulmak suretiyle rüzgar etkisi ile meydana gelen moment değeri "Mz" ve genişliğin her üç metre artışında moment değerinde görülen artış oranı ortalama bir değer olarak "k" sabit katsayısı ile ifade edilerek, sera yüksekliđi sabit tutulmak suretiyle, sera genişliđi artışına bađlı olarak rüzgar etkisi ile meydana gelen moment değerlerinde görülen deđişim Çizelge 4.1'de verilmektedir.

Çizelge 4.1 Sera genişliđi artışına bađlı olarak rüzgar etkisi ile meydana gelen moment değerlerindeki deđişim

açıklık (m)	moment (kg.cm)
6.00	Mz
9.00	k.Mz
12.00	k <sup>2</sup> .Mz
15.00	k <sup>3</sup> .Mz

Zati yük etkisi ile oluşan moment değerleri ise her 3.00 m artışta azalan oranlarda artış göstermektedir. Ayrıca çerçevelerde; yükseklik deđişiminden bađımsız olarak aynı açıklık değeri için, çerçeveye etkileyen zati yük sabit kalmasına karşın, moment değerleri yükseklik deđişimine bađlı olarak artış göstermektedir.



Çizelge 4.2 Zati yük ile oluşan “Mg” ile rüzgar yükü etkisi ile oluşan “Mr” moment değerlerinin sera genişliğine bağlı olarak değişimi ( $\alpha=26^\circ$  için)

I metre	h metre	2.50			3.00			3.50			4.00			4.50			5.00		
		M <sub>CA</sub>	M <sub>DB</sub>	M <sub>CA</sub>	M <sub>DB</sub>	M <sub>CA</sub>	M <sub>DB</sub>	M <sub>CA</sub>	M <sub>DB</sub>	M <sub>CA</sub>	M <sub>DB</sub>	M <sub>CA</sub>	M <sub>DB</sub>	M <sub>CA</sub>	M <sub>DB</sub>	M <sub>CA</sub>	M <sub>DB</sub>		
6.00	Mg	-109995.13	-109995	-17196.61	-117197	-121448.07	-121448	-127642.72	-127643	-130798.88	-130799	-134421.28	-134421						
	Mr	+50443.45	-34641.55	+66955.78	-48646.22	+88327.27	-67821.73	+106643	-83492.83	+133492.67	-107770	+159437.03	-131133						
	Mg+Mr		-144636		-165843		-189269		-211135		-238569		-25016.25					-265554	
9.00	Mg	-208967.30	-208967	-226602.70	-226603	-241138.73	-241139	-253326.45	-253326	-263692.38	-263692	-272616.59	-272617						
	Mr	+62572.54	-36929.96	+81304.25	-51598.76	+102217.59	-68585.91	+125329.14	-87874.86	+150650.52	-109454	+178190.09	-133315						
	Mg+Mr		-245896		-278301		-310000		-341200		-373146		-405932						
12.00	Mg	-303162.16	-303162	-353173.59	-353174	-379945.84	-379946	-379916.53	-379917	-398605.16	-398605	-414934.13	-414934						
	Mr	+74999.87	-38920.13	+96031.28	-54172.72	+119203.75	-71784.26	+144540.88	-91731.12	+172059.94	-113396	+201773.81	-138566						
	Mg+Mr		-342082		-407346		-451730		-471648		-512601		-553500						
15.00	Mg	-417005.38	-417005	-462838.41	-462838	-502270.16	-502270	-536554	-536554	-566636.75	-566637	-593245.5	-593246						
	Mr	+87664.73	-40870.28	+111076.30	-56665.7	+136589.39	-74859.6	+164233.09	-95422.91	+194029	-118334	+223995.02	-143575						
	Mg+Mr		-457875		-519503		-577129		-631977		-684971		-736821						

## 4.2 Sera Strüktürünü Oluşturan Elemanların Boyutlandırılması

Seralarda genellikle gözlemlendiği gibi:

a- Standart (NPI)

b- Boru kesit

c- Kutu kesit

profilleri kullanılmaktadır. Çalışmada bu nedenle, bu kesitler üzerinde irdeleme yapılmıştır. Sera iskeletini oluşturan elemanların kesitleri; Çizelge 4.2’de verilen maksimum toplam moment ( $M_g+M_r$ ) gözönüne alınarak, gerekli kesitin mukavemet momenti;

$$W \text{ (cm}^3\text{)} = M \text{ (kg.cm)} / \sigma_{em} \text{ (kg/cm}^2\text{)}, \quad \text{“emniyet gerilmesi; } \sigma_{em}=1600 \text{ kg/cm}^2\text{”}$$

bağıntısı ile hesaplanmış ve sonuçları Çizelge 4.4’de gösterilmiştir.

Türkiye’de üretilen çelik kutu profiller belirli kesit boyutlarında üretilmektedir. En büyük kesitli kutu profil kullanıldığı takdirde, kutu profil kesitlerinin 6.00 m açıklıklı ve 2.50-3.00-3.50 4.00-4.50-5.00m yükseklikli ve 9.00 m açıklıklı 2.50-3.00 m yükseklikli üç mafsallı çerçeveye gelen çubuk kuvvetlerini karşılayabilecekleri anlaşılmaktadır. Elde edilen bu sonuçlar, Çizelge 4.4 ve Şekil 4.8, 4.9’ da görülebilmektedir. Bu nedenle yukarıda verilen boyutların dışında, kutu profil kullanımını iki adet çelik standart L profilin birbirine kaynaklanması yöntemiyle oluşturulması ile sağlanmıştır (Çizelge 4.3). Bu şekilde elde edilen kutu profillerin mukavemet momentleri :

$J_x$  = Ağırlık merkezinden geçen yatay eksene göre L profilin atalet momenti

$J_{xx}$ = İki L profilden oluşturulan kutu profilin atalet momenti

$$J_{xx} = 2.F. (b/2 - e_y)^2 + 2. J_x, \quad W = \frac{J_{xx}}{b/2}$$

“ Birimler :  $W(\text{cm}^3)$ ,  $J_x(\text{cm}^4)$ ,  $J_{xx}(\text{cm}^4)$ ,  $F (\text{cm}^2)$ ,  $b (\text{cm})$ ,  $e_y(\text{cm})$  ”

formülü yardımıyla hesaplanarak, yeterli mukavemeti sağlayan kutu pofil boyutları belirlenmiştir.

Çizelge 4.4’de açıklık ve yüksekliklere bağlı olarak, çerçevede oluşan maksimum moment değerleri ve gerekli mukavemet momenti değerleri ile bu değeri karşılayabilen, strüktürü oluşturan çelik elemanların (çelik kutu profil, NPI profil ve boru profil), profil boyutlarının değişimi verilmiştir.

Çizelge 4.3 İki adet L profilin kaynaklanmasıyla elde edilen kutu profiller

<b>KUTU PROFİL</b>	<b><math>W_x</math> <math>cm^3</math></b>	<b><math>G</math> <math>kg/m</math></b>
<b>2x100.100.20</b>	396	56.8
<b>2x120.120.13</b>	206.8	46.6
<b>2x120.120.15</b>	262.8	53.2
<b>2x130.130.12</b>	213	47.2
<b>2x130.130.14</b>	260.9	54.4
<b>2x130.130.16</b>	324	61.8
<b>2x140.140.13</b>	268	55
<b>2x140.140.15</b>	323	62.8
<b>2x150.150.12</b>	286.6	54.6
<b>2x150.150.14</b>	331	63.2
<b>2x150.150.15</b>	360	71.8
<b>2x160.160.15</b>	405	72.4
<b>2x160.160.17</b>	478	81.7
<b>2x160.160.19</b>	569	90.2
<b>2x180.180.16</b>	543	87
<b>2x180.180.18</b>	624	97.2
<b>2x200.200.16</b>	716	97
<b>2x200.200.18</b>	752	108.6
<b>2x200.200.20</b>	855	119.9
<b>2x200.200.24</b>	1127	142.2
<b>2x200.200.28</b>	1502	164

Çizelge 4.4 Açıklık ve yüksekliklere göre, sera strüktürünü oluşturan çelik elemanların boyutlarındaki değişim

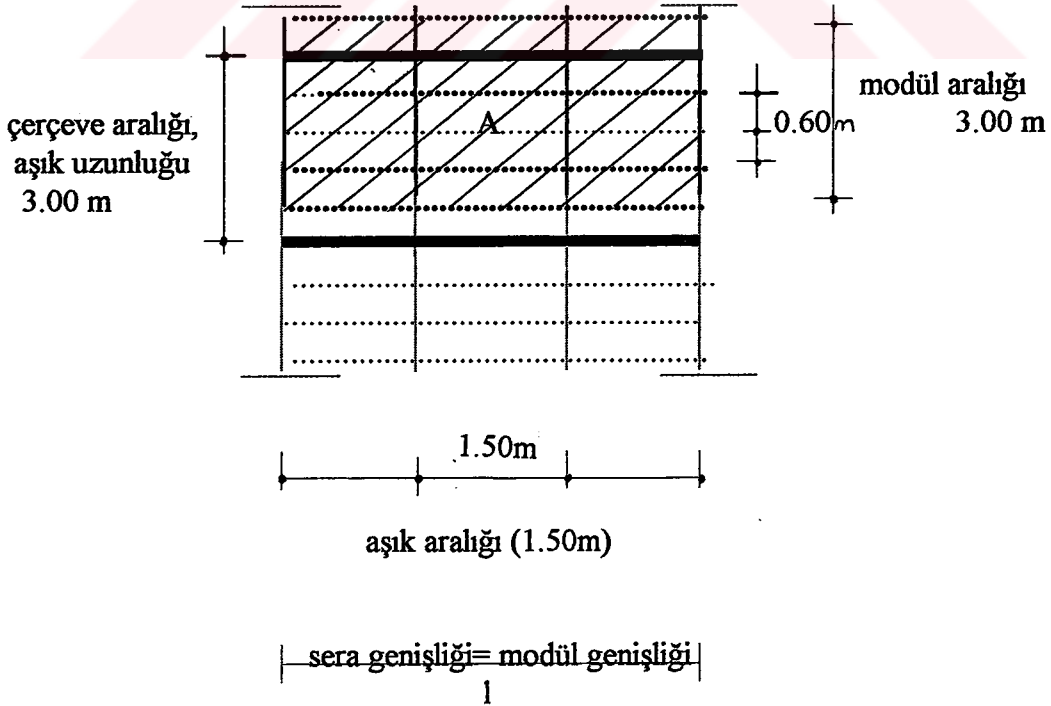
<i>L</i> metre	<i>h</i> metre	<i>I</i> profil mm	Kutu profil mm	Boru profil mm dış - iç çap kalınlığı	Moment kg.cm	<i>W</i> cm <sup>3</sup> (gereklilikler)
6.00	2.50	I 160 W=117	150.150.4 W=107	193.7 - 5.0 W=136.25	144636	90.4
	3.00	I 160 W=117	150.150.4 W=107	193.7 - 5.0 W=136.25	165843	103.65
	3.50	I 180 W=161	150.150.5 W=129	193.7 - 5.0 W=136.25	189269	118.3
	4.00	I 180 W=161	150.150.6,3 W=156	193.7 - 5.0 W=136.25	211135	131.9
	4.50	I 180 W=161	150.150.6,3 W=156	193.7 - 5.4 W=146.23	238569	149.1
	5.00	I 200 W=214	150.150.7,1 W=172	219.1 - 5.0 W=175.9	265554	165.9
9.00	2.50	I 180 W=161	150.150.6,3 W=156	219.1 - 5.0 W=175.9	245896	153.7
	3.00	I 200 W=214	150.150.8 W=188	219.1 - 5.0 W=175.9	278201	174
	3.50	I 200 W=214	2x120.120.13 W=206.8	244.5 - 5.0 W=220.6	310000	194
	4.00	I 200 W=214	2x130.130.12 W=213	244.5 - 5.0 W=220.6	341200	213
	4.50	I 220 W=278	2x130.130.14 W=260.9	244.5 - 5.4 W=237.1	373146	233.2
	5.00	I 220 W=278	2x130.130.14 W=260.9	273.0 - 5.0 W=276.8	105932	254
12.00	2.50	I 200 W=214	2x130.130.12 W=213	244.5 - 5.0 W=220.6	342082	213.8
	3.00	I 220 W=278	2x130.130.14 W=260.9	273.0 - 5.0 W=276.8	407346	255
	3.50	I 240 W=354	2x150.150.12 W=286.6	273.0 - 5.4 W=297.6	451730	282.3
	4.00	I 240 W=354	2x130.130.16 W=324	273.0 - 5.4 W=297.6	471648	294.8
	4.50	I 240 W=354	2x130.130.16 W=324	329.9 - 5.0 W=404.3	512601	320.4
	5.00	I 240 W=354	2x150.150.15 W=360	329.9 - 5.0 W=404.3	553500	346
15.00	2.50	I 240 W=354	2x150.150.12 W=286.6	273.0 - 5.4 W=297.6	457875	286
	3.00	I 240 W=354	2x150.150.14 W=331	329.9 - 5.0 W=404.3	519503	324.7
	3.50	I 260 W=442	2x150.150.15 W=361	329.9 - 5.0 W=404.3	577129	360.7
	4.00	I 260 W=442	2x160.160.15 W=405	329.9 - 5.0 W=404.3	631977	395
	4.50	I 260 W=442	2x160.160.17 W=478	329.9 - 5.6 W=308	684971	428
	5.00	I 280 W=542	2x160.160.17 W=478	329.9 - 6.3 W=489.3	736821	460.5

### 4.3 Sera Yapımında Kullanılan Çelik Malzeme Ağırlığının Belirlenmesi

Belli açıklıkta, belli aralıkta yerleştirilmiş iki çerçevenin sınırladığı alanı örten bölümü “birim modül” olarak tanımlarsak, bunların artarda veya yanyana tekrarlanmasıyla çeşitli boyutlarda seralar üretilebilir.

Birim modülün kapsadığı alan; modül aralığı ve sera (modül) genişliğinin sınırladığı alan kadar olup, sera konstrüksiyonunu oluşturan çatı ve yan yüzlerde bulunan aşıklar, mertekler ile strüktürü oluşturan bir ana çerçeve birim modülün sınırladığı alan içinde yer almaktadır. Birim modül aralığı iki ana çerçeve arasındaki mesafe kadardır. Genelde 3.00 ile 5.00 m arasında çeşitlilik göstermekte olan çerçeve aralığı, (dolayısıyla aşık uzunluğu) bu çalışmada 3.00 m olarak belirlenmiş, mertek aralığı 0.60 m, aşık aralığı plan düzleminde 1.50 m olarak kabul edilmiştir (Şekil 4.7).

Bu kabul doğrultusunda bir sera; “6.00, 9.00, 12.00, 15.00m” olarak alınan, farklı sera genişliklerine bağlı olarak değişen birim modülün tekrarı ile istenilen uzunlukta oluşturulabilmesi sağlanabilecektir.



Şekil 4.7 Çalışma kapsamında ele alınan birim modül

#### 4.3.1 Strüktür ağırlığının yaklaşık olarak hesaplanması

Çizelge 4.4’de belirlenen profil seçimleri doğrultusunda, çelik NPI, kutu, boru profiller kullanılarak oluşturulan, değişen boyutlardaki strüktürü meydana getiren çerçevelerin malzeme ağırlığı, kullanılacak çelik profillerin “profil” ağırlıklarına bağlı ve ayrıntılı olarak hesap edilmiştir. Çerçeve aralığı (3.00 m), aynı zamanda birim modül aralığı kabul edilmiş olduğundan, birim modülün kapladığı alan “3.00m x sera genişliği” olmakta, birim alana düşen malzeme ağırlığı, birim modül içinde yer alan tek çerçevenin ağırlığının birim modülün kapladığı alana bölünerek hesap edilmektedir.

$$\text{Birim alana gelen çelik ağırlığı (kg/m}^2\text{)} = \frac{\text{çerçeve ağırlığı (kg)}}{[3.00\text{m} \times \text{sera genişliği}] \text{ m}^2}$$

olur.

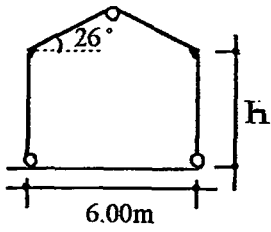
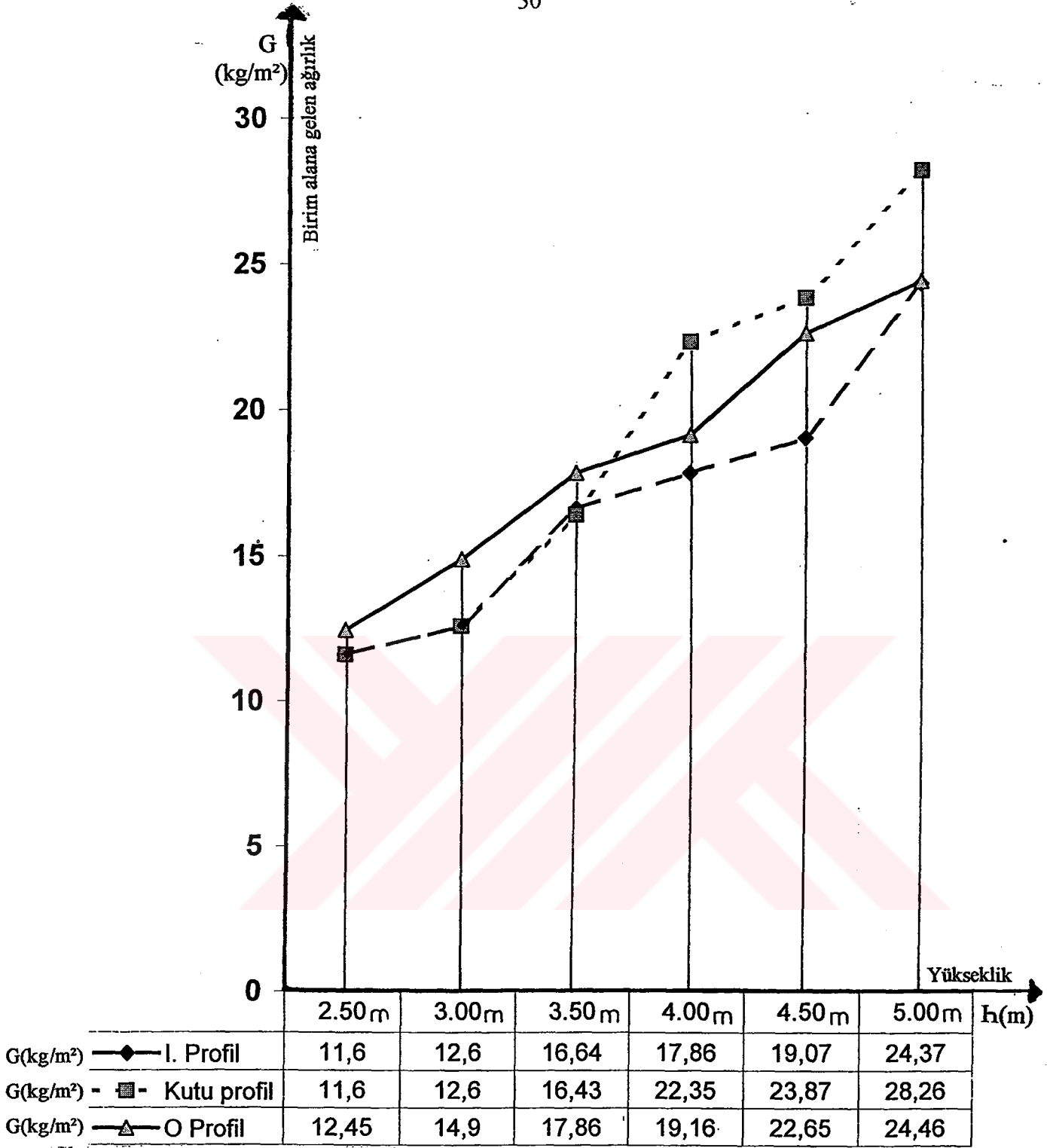
Her boyuttaki çerçeve bu şekilde ele alınarak, seranın birim alanına strüktürden gelen malzeme ağırlığı belirlenmiştir. Bu hesapların sonuçları Çizelge 4.5’ de verildiği gibi, elde edilen sonuçlar doğrultusunda “birim alana gelen çelik profil ağırlığı(kg/m<sup>2</sup>) - yükseklik(m)” ilişkisini ifade eden grafikler de çizilmiştir. (Şekil 4.8, 4.9, 4.10, 4.11).

Yapılan incelemeler sonucunda, kutu profillerin üretilen kesitlerinin yetersiz kaldığı görülmüş, bu nedenle iki adet L profilin kaynaklanması yöntemi ile elde edilen kutu profiller kullanılarak çalışma sürdürülmüştür. Ancak bu şekilde oluşturulan kutu profillerle ara değerler elde edilememektedir. Örneğin mevcut kutu profilin en büyük kesiti 150.150.8(mm) olmakta ancak bu kesite en yakın kutu profil, iki adet 120.120.13(mm) L profille oluşturulabilmektedir, bu şekilde et kalınlığı fazla olan standart L profillerle elde edilen kutu profilde kullanılan malzeme ağırlığı artış göstermekte bu da birim alana gelen çelik ağırlığını arttırarak olumsuz yönde etkilemektedir. Bu nedenle; standart kutu profilin kullanıldığı [maksimum 9.00m açıklık-3.00m yükseklik dahil], bunun üzerindeki boyutlar için, birim alan gelen çelik miktarındaki değişim(kg/m<sup>2</sup>) iki adet standart L profil kullanılarak oluşturulan kutu profilden kaynaklanmaktadır.

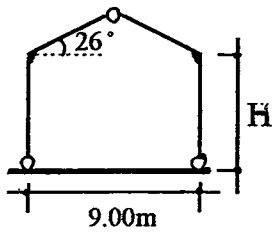
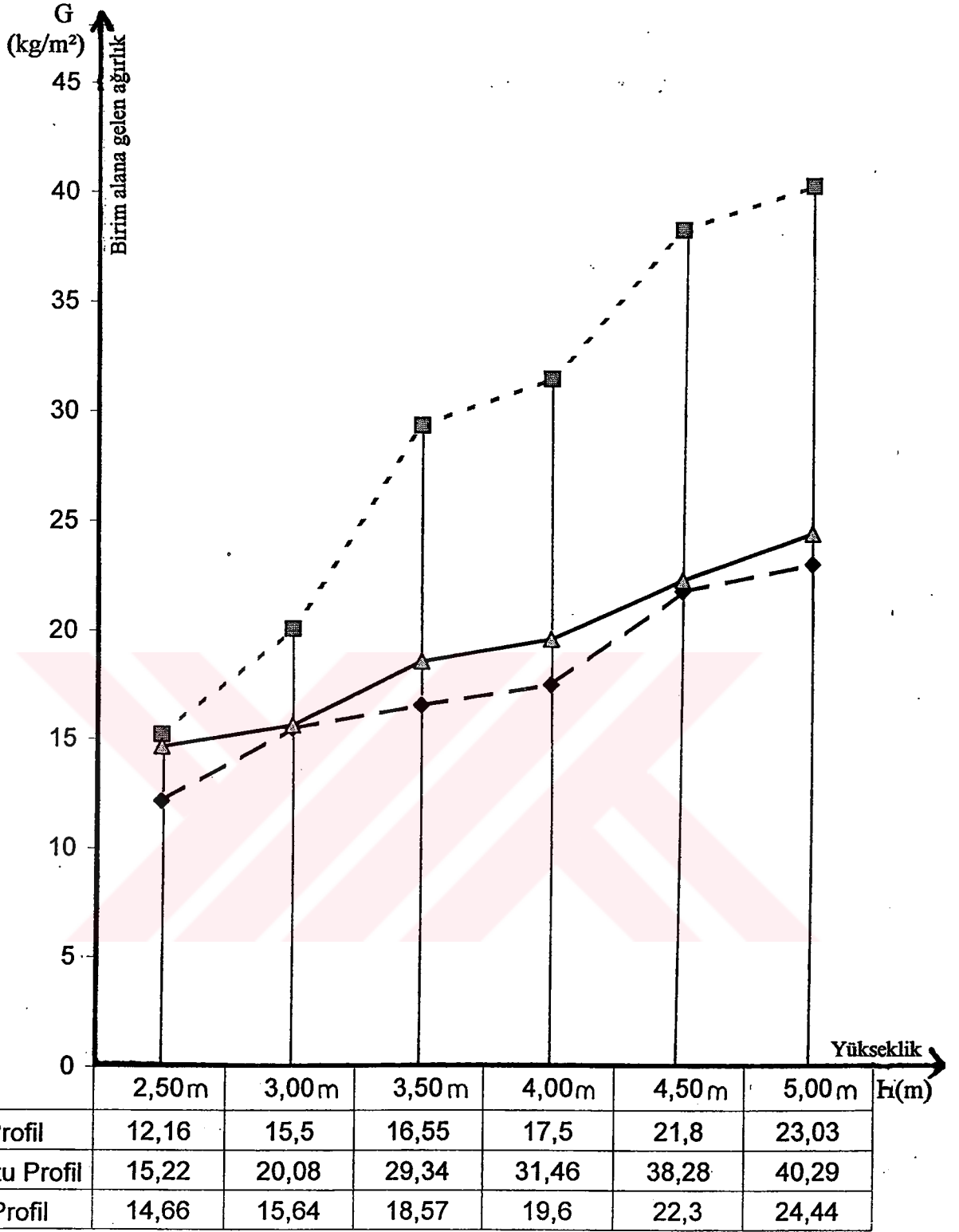
Strüktürde boru profil ve NP I profil kullanımında ise birbirine yakın değerler görülmekte olsa da, genelde NPI profil kullanımının daha olumlu sonuçlar verdiği görülmektedir (Şekil 4.8, 4.9, 4.10, 4.11).

Çizelge 4.5 Strüktürde kullanılan Çelik "NPI,kutu, boru" profillerin belirlenen açıklık ve yüksekliklerde birim alana gelen ağırlıkları

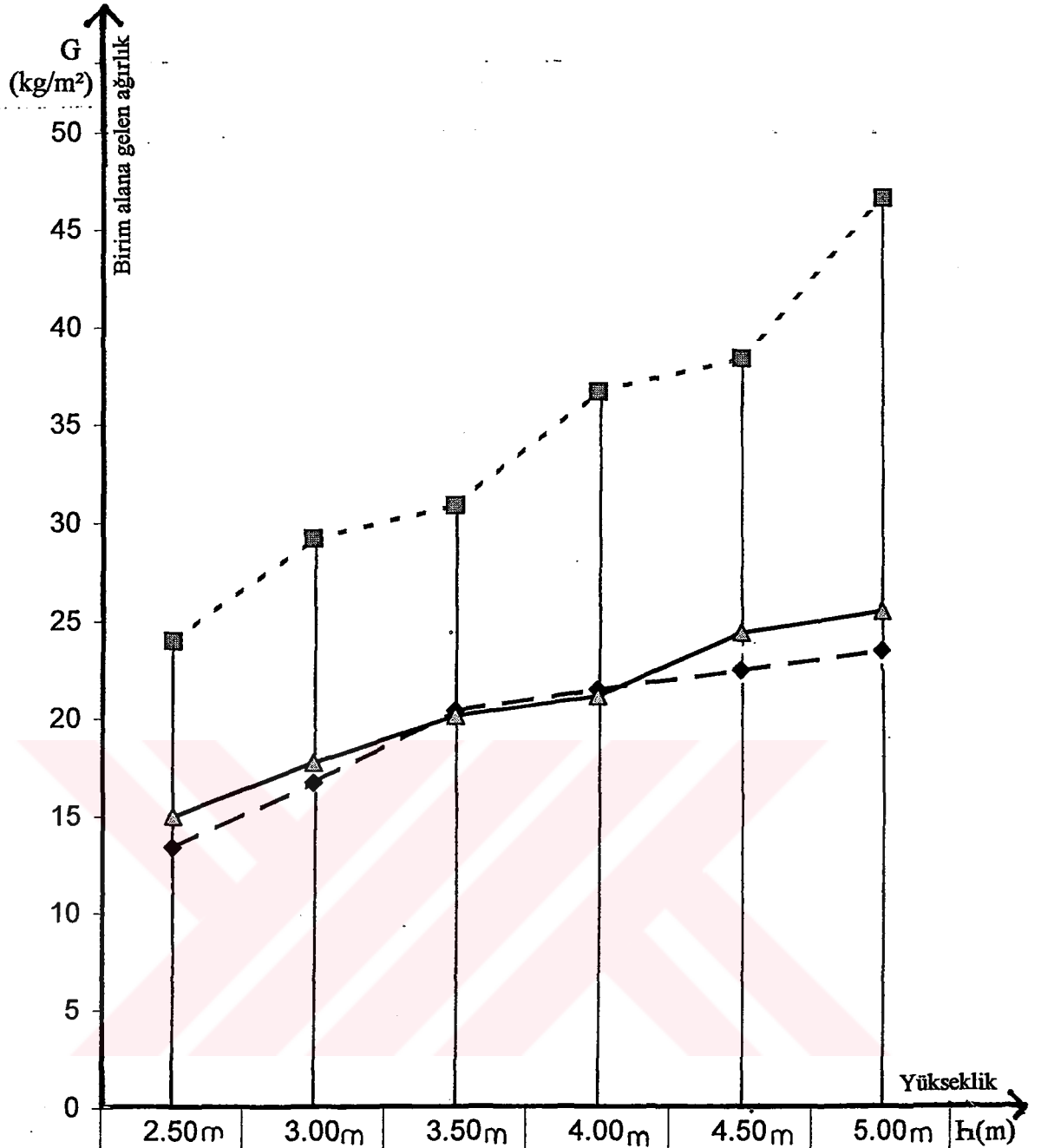
AÇIKLIK (metre)	YÜKSEKLİK (metre)	Iprofil mm	G <sub>1</sub> (kg/m <sup>2</sup> )	KUTU PROFİL mm	G <sub>kutu</sub> (kg/m <sup>2</sup> )	BORU PROFİL mm	G <sub>boru</sub> (kg/m <sup>2</sup> )	Gortalama (kg/m <sup>2</sup> )
6.00	2.50	I 160	11.6	150.150.4	11.6	193.7	12.45	11.8
	3.00	I 160	12.6	150.150.4	12.6	193.7	14.9	13.36
	3.50	I 180	16.64	150.150.5	16.43	193.7	17.86	16.97
	4.00	I 180	17.86	150.150.6,3	22.35	193.7	19.16	19.79
	4.50	I 180	19.07	150.150.6,3	23.87	193.7	22.65	21.86
	5.00	I 200	24.37	150.150.7,1	28.26	219.1	24.46	25.69
9.00	2.50	I 180	12.16	150.150.6,3	15.22	219.1	14.66	14.01
	3.00	I 200	15.5	150.150.8	20.08	219.1	15.64	17.07
	3.50	I 200	16.55	2x120.120.13	29.34	244.5	18.57	21.48
	4.00	I 200	17.5	2x130.130.12	31.46	244.5	19.6	22.85
	4.50	I 220	21.8	2x130.130.14	38.28	244.5	22.3	27.46
	5.00	I 220	23.03	2x130.130.14	40.29	273	24.44	29.25
12.00	2.50	I 200	13.41	2x130.130.12	24.00	244.5	15	17.47
	3.00	I 220	16.72	2x130.130.14	29.20	273	17.74	21.22
	3.50	I 240	20.4	2x150.150.12	30.88	273	20.13	23.8
	4.00	I 240	21.47	2x130.130.16	36.66	273	21.12	26.41
	4.50	I 240	22.48	2x130.130.16	38.38	329.9	24.4	28.42
	5.00	I 240	23.48	2x150.150.15	46.59	329.9	25.5	31.85
15.00	2.50	I 240	17.44	2x150.150.12	26.3	273	17.15	20.3
	3.00	I 240	18.24	2x150.150.14	31.85	329.9	19.8	23.29
	3.50	I 260	22.04	2x150.150.15	37.78	329.9	20.6	26.8
	4.00	I 260	22.98	2x160.160.15	39.7	329.9	21.55	28.07
	4.50	I 260	23.91	2x160.160.17	46.45	329.9	25.1	31.82
	5.00	I 280	28.43	2x160.160.17	48.26	329.9	29.22	35.31



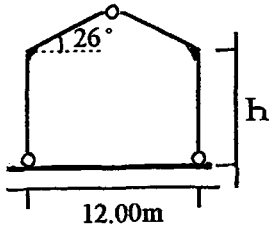
Şekil 4.8 6.00m genişlikli, üç mafsallı çelik çerçevede birim alana gelen malzeme ağırlığı (kg/m<sup>2</sup>)- yükseklik(m) ilişkisi



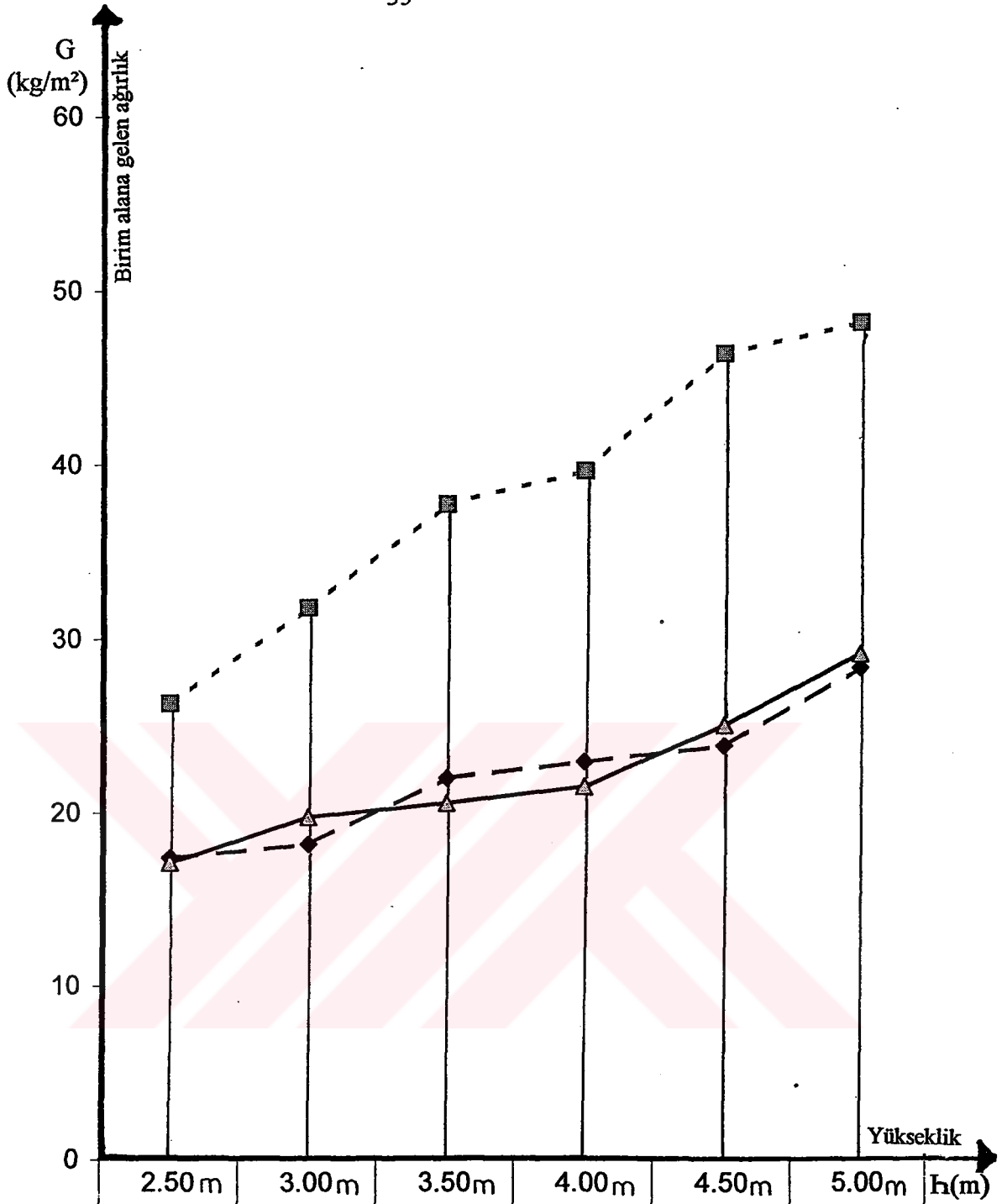
Şekil 4.9 9.00m genişlikli, üç mafsallı çelik çerçevede birim alana gelen malzeme ağırlığı (kg/m<sup>2</sup>)- yükseklik(m) ilişkisi



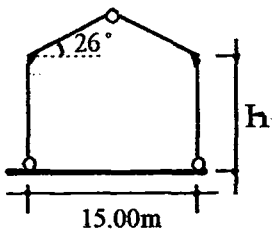
		2.50m	3.00m	3.50m	4.00m	4.50m	5.00m	H(m)
G(kg/m <sup>2</sup> )	—◆— I. Profil	13,41	16,72	20,4	21,47	22,48	23,48	
G(kg/m <sup>2</sup> )	-■- Kutu Profil	24,00	29,20	30,88	36,66	38,38	46,59	
G(kg/m <sup>2</sup> )	—▲— O Profil	15	17,74	20,13	21,12	24,4	25,5	



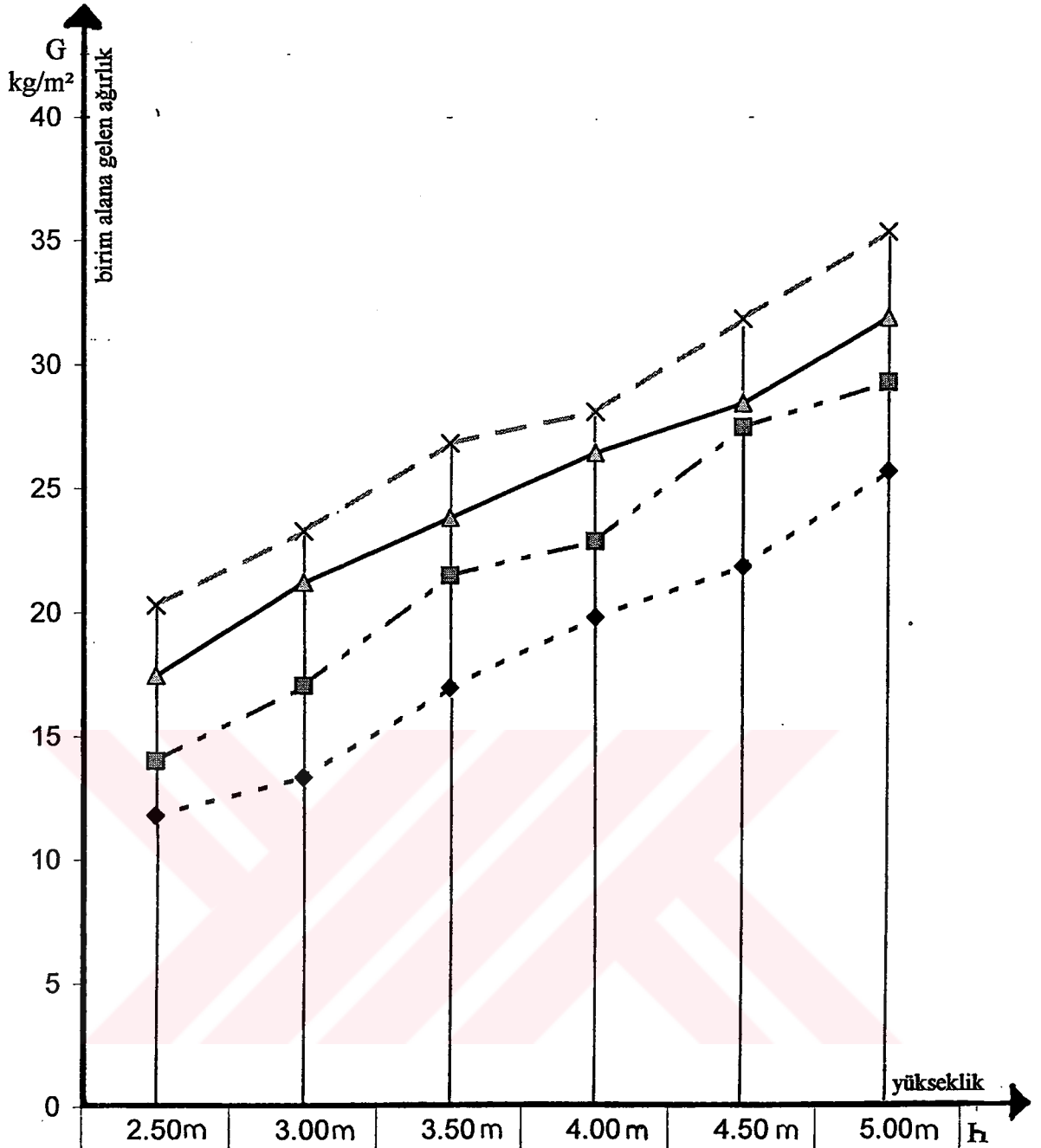
Şekil 4.10 12.00m genişlikli, üç mafsallı çelik çerçevede birim alana gelen malzeme ağırlığı (kg/m<sup>2</sup>)- yükseklik(m) ilişkisi



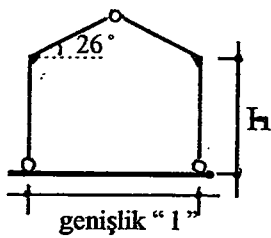
	2.50 m	3.00 m	3.50 m	4.00 m	4.50 m	5.00 m	H(m)
G(kg/m <sup>2</sup> ) —◆— I. Profil	17,44	18,24	22,04	22,98	23,91	28,43	
G(kg/m <sup>2</sup> ) -■- Kutu Profil	26,3	31,85	37,78	39,7	46,45	48,26	
G(kg/m <sup>2</sup> ) —▲— O Profil	17,15	19,8	20,6	21,55	25,1	29,22	



Şekil 4.11 15.00m genişlikli, üç mafsallı çelik çerçevede birim alana gelen malzeme ağırlığı (kg/m<sup>2</sup>)- yükseklik(m) ilişkisi



		2.50m	3.00m	3.50 m	4.00 m	4.50 m	5.00m
G(kg/m <sup>2</sup> )	- ◆ - l = 6 m	11,8	13,36	16,97	19,79	21,86	25,69
G(kg/m <sup>2</sup> )	- ■ - l = 9 m	14,01	17,07	21,48	22,85	27,46	29,25
G(kg/m <sup>2</sup> )	- ▲ - l = 12 m	17,47	21,22	23,8	26,41	28,42	31,85
G(kg/m <sup>2</sup> )	- X - l = 15 m	20,3	23,29	26,8	28,07	31,82	35,31



Şekil 4.12 Çelik "boru, kutu ve NPI" profillerle oluşturulan çerçevede birim alana gelen ortalama malzeme ağırlığı (kg/m<sup>2</sup>)- yükseklik(m) ilişkisi

Bu çalışmadaki amaçlardan biri; en çok uygulanan boyutlardaki seraların “strüktürlerinin”, ülkedeki üretim noktaları ve üretim boyutları nedeniyle seralar için uygun ve en çok kullanılan malzeme olan çelik profillerle oluşturularak, birim alana gelen çelik malzeme ağırlığının belirlenmesidir. Bu nedenle; kutu, boru ve NPI çelik profil kullanılarak, yetiştirilecek bitki türüne göre farklı yükseklikte yapılabilen seralar için yükseklik 2.50 m’den başlatılarak 5.00 m ile sınırlandırılan, 6.00-9.00-12.00-15.00 m genişliğindeki çerçevelerin birim alanına gelen çelik ağırlığı belirlendikten sonra, serada kullanılacak malzeme miktarının yaklaşık değerini belirleyebilmek için hesap edilen çelik NPI, kutu ve boru profillerin birim alana gelen ağırlıklarının ortalaması alınmış ve sonuçları Şekil 4.12’ de grafiksel olarak ifade edilmiştir.

Şekil 4.12 ve Çizelge 4.5 ’den okunan değerlere göre :

6.00 m genişliğindeki seralar için, yükseklik 2.50-5.00 m’ler dahil olmak üzere, aralarındaki değerlerde alındığında, birim alana gelen malzeme ağırlığı  $G=11.80\sim 25.69\text{kg/m}^2$  arasında değiştiği,

9.00 m genişliğindeki seralar için, yükseklik 2.50-5.00 m’ler dahil olmak üzere, aralarındaki değerlerde alındığında, birim alana gelen malzeme ağırlığı  $G=14.01\sim 29.25\text{kg/m}^2$  arasında değiştiği,

12.00 m genişliğindeki seralar için, yükseklik 2.50-5.00m’ler dahil olmak üzere, aralarındaki değerlerde alındığında, birim alana gelen malzeme ağırlığı  $G=17.47\sim 31.85\text{ kg/m}^2$  arasında değiştiği,

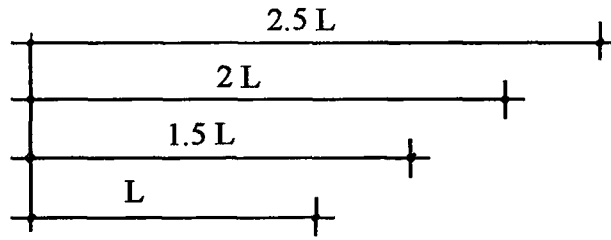
15.00m genişliğindeki seralar için, yükseklik 2.50-5.00 m’ler dahil olmak üzere, aralarındaki değerlerde alındığında, birim alana gelen malzeme ağırlığı  $G=20.30\sim 35.30\text{ kg/m}^2$  arasında değiştiği görülmüştür.

Bu sonuçlar karşılaştırıldığında genişliği “6.00 m”, uzunluğu “n” metre olan ve “6.00 x n” m<sup>2</sup> alan ihtiva eden bir serada, ekilen alan ve kullanılan malzeme miktarını %100 olarak kabul edersek:

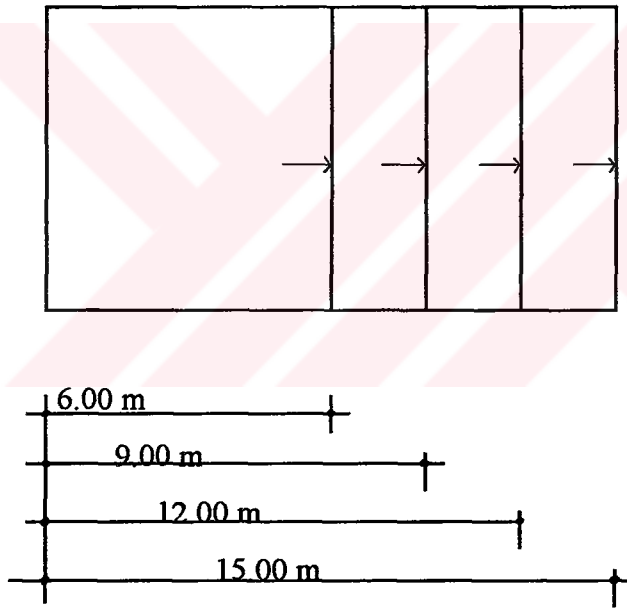
Sera genişliği 6.00 m’den 9.00 m’ye çıkartıldığında, ekilen alan itibarıyla sera üretiminde görülen artış %50’ye ulaşırken, kullanılan çelik malzeme miktarının %16 artış gösterdiği belirlenmektedir.

Tüm veriler bu şekilde kıyaslandığında şu sonuçlara ulaşılmıştır.

Sera genişliği artışı	Üretim artışı	kullanılan çelik malzeme miktarındaki artış
6.00 m'den $\Rightarrow$ 9.00 m'ye	% 50	% 16
6.00 m'den $\Rightarrow$ 12.00 m'ye	% 100	% 32
6.00 m'den $\Rightarrow$ 15.00 m'ye	% 150	% 47



Ekilen alan  
(üretim artışı)



sera genişliği  
artışı

Şekil 4.13 Sera genişliğine bağlı üretim artışı

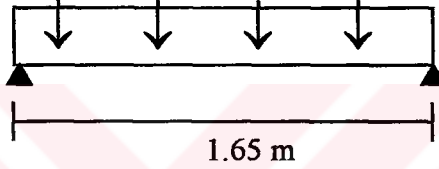
Elde edilen bilgiler doğrultusunda belirli bir arazi sınırı olmayıp, fazla üretim yapmayı hedefleyen işletmelerde sera genişliğinin artırılmasının doğal sonucu olarak sera üretimi artarken, beraberinde strüktürde kullanılan çelik malzeme miktarının artış gösterdiği, ancak bu artışın üretimde gözlenen artış gözönüne alındığında daha düşük seviyelerde kaldığı görülmektedir.

### 4.3.2 Konstrüksiyon ağırlığının hesaplanması

Sera konstrüksiyonunu oluşturan mertek ve aşıkların ağırlıklarının belirlenebilmesi için öncelikle hangi profillerin kullanılacağına bilinmesi gerekmektedir.

Çatı elemanlarından merteklerin kendi ağırlıkları ile birlikte örtü malzemesinden gelen ağırlıkları taşımaları istenir. Mertekler rüzgar ve kar yükü gözönüne alınarak projelendirilirler.

Merteklerin projelendirilmesinde merteğe gelen ve gelebilecek yükler ayrı ayrı hesaplanmıştır. Mertek iki aşık arasında basit bir kiriş olarak düşünülerek, hesaplanan yük düzgün yaylı bir yük olarak merteğe etki ettirilmiştir (Şekil 4.14).



Şekil 4.14 Merteklere etkiyen yükler

$M=q.l^2/8$  formülünden yararlanılarak bulunan moment değeri,  $W=M/\sigma$  formülünde yerine konularak mukavemet momenti (W) bulunmuş. Standart çelik T profil tablosundan, çıkan sonucu karşılayacak profil seçilerek mertek boyutu belirlenmiştir.

Çelik merteklerin örtü malzemesi ve kendi ağırlıklarının etkisi ile yaptıkları sehimin belli sınırı geçmemesi istenir. Aksi takdirde aşırı sehim sonucu, örtü malzemesi olarak kullanılan cam kırılarak, büyük zararlar ortaya çıkabilmektedir. Bu nedenle merteklerin eğilme ve sehim yönünden emniyetli olup olmadığı,

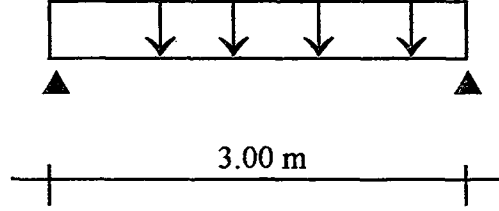
$$\mu = \frac{5.q.l^4}{384.E.I} < \frac{1}{300}$$

formülünden yararlanılarak kontrol edilmiştir.

Rüzgarın emme etkisi yapmış olduğu belirlendiğinden, rüzgarlı koşullar için de aynı kontroller yapılmış, kontrol sonuçlarına göre kesit arttırılmış veya azaltılmıştır.

Yan duvarlarda bulunan mertekler içinde, rüzgar yükü etkisi gözönüne alınarak aynı hesaplamalar yapılarak kesit tayini yapılabilmektedir.

Aşıkların projelendirilmesi ise merteklerin ve kendi yüklerini taşıyabilecekleri şekilde yapılmaktadır. Aşık iki ana çerçeve arasında basit bir kiriş olarak düşünülerek, aşağı gelebilecek yükler düzgün yayılı bir yük olarak aşağı iletilerek hesap yapılmıştır (Şekil 4.15)



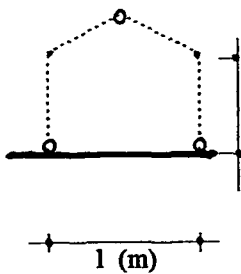
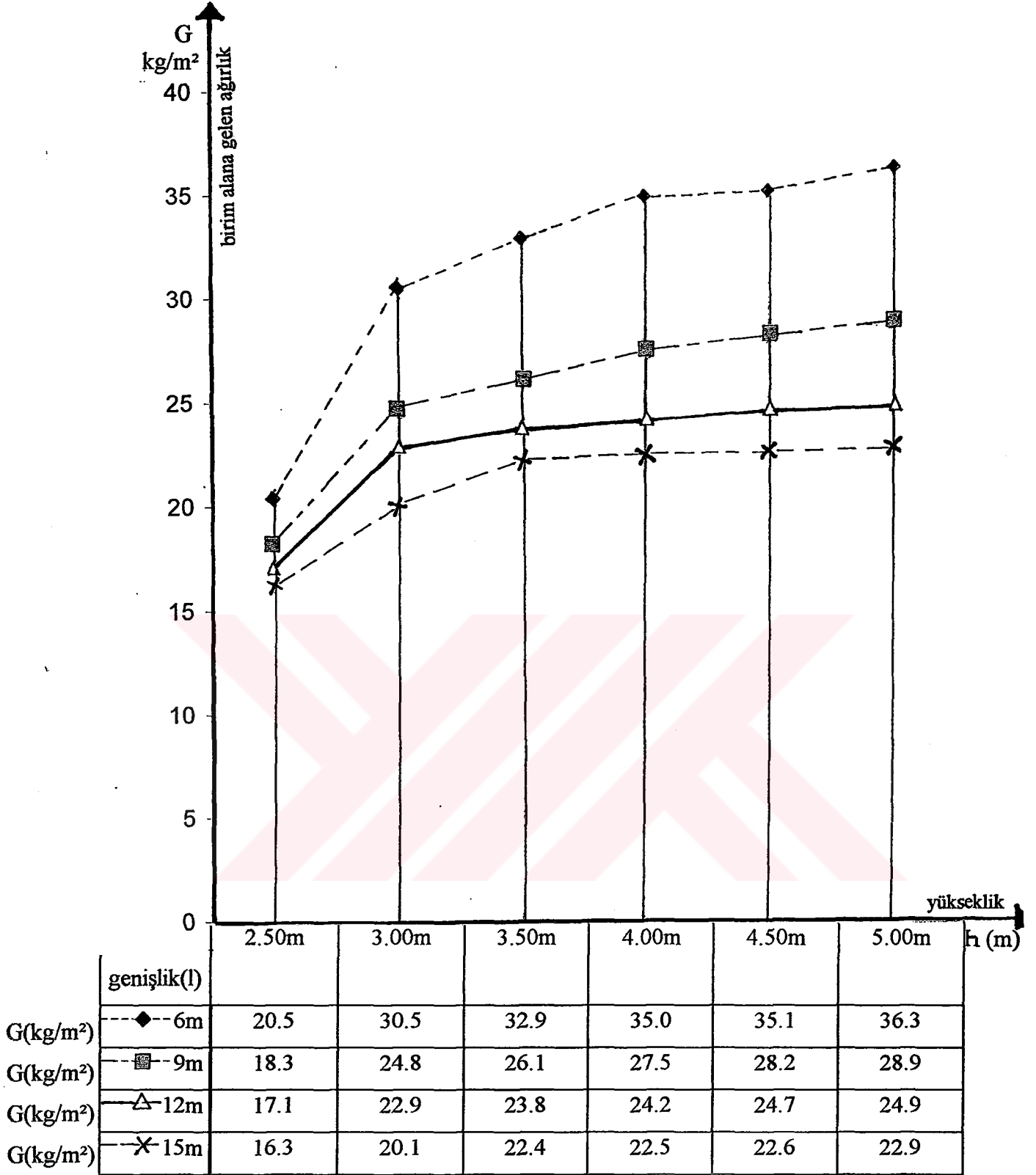
Şekil 4.15 Aşıklara etkiyen yükler

Merteklerde olduğu gibi aşıklarda da rüzgar hali ve eğilme - sehim haline göre kontroller yapılarak profil kesidi tayin edilmiştir.

Bu şekilde belirlenen profil boyutları doğrultusunda, çelik profil ağırlıklarına bağlı olarak, her boyuttaki çelik seranın birim modülü üzerinde incelemeler yapılarak, çatı ve yan yüzlerde kullanılacak mertekler ile aşıkların toplam ağırlığı, modülün kapladığı alana bölünmüş ve seranın birim alanına konstrüksiyon malzemelerinden gelen malzeme ağırlığı belirlenerek, sonuçları Çizelge 4.6 ve Şekil 4.16'da verilmiştir.

Çizelge 4.6 Konstrüksiyonda kullanılan malzemenin çeşitli sera boyutlarında birim alana gelen ağırlıkları

yükseklik	2.50m	3.00m	3.50m	4.00m	4.50m	5.00m
6.00m	20.5kg/m <sup>2</sup>	30.5kg/m <sup>2</sup>	32.9kg/m <sup>2</sup>	35.0kg/m <sup>2</sup>	35.1kg/m <sup>2</sup>	36.3kg/m <sup>2</sup>
9.00m	18.3kg/m <sup>2</sup>	24.8kg/m <sup>2</sup>	26.1kg/m <sup>2</sup>	27.5kg/m <sup>2</sup>	28.2kg/m <sup>2</sup>	28.9kg/m <sup>2</sup>
12.00m	17.1kg/m <sup>2</sup>	22.9kg/m <sup>2</sup>	23.8kg/m <sup>2</sup>	24.2kg/m <sup>2</sup>	24.7kg/m <sup>2</sup>	24.9kg/m <sup>2</sup>
15.00m	16.3kg/m <sup>2</sup>	20.1kg/m <sup>2</sup>	22.4kg/m <sup>2</sup>	22.5kg/m <sup>2</sup>	22.6kg/m <sup>2</sup>	22.9kg/m <sup>2</sup>



Şekil 4.16 Çeşitli sera boyutlarında konstrüksüyonda kullanılan malzemenin birim alana gelen ağırlığı( $\text{kg/m}^2$ )-yükseklik ilişkisi

#### 4.4 Seraların Maliyetinin Belirlenmesi

Seraların yapım maliyetlerinin hesaplanmasında bilindiği gibi, diğer yapılarda olduğu gibi öncelikle malzeme metraji ile keşfinin yapılması gerekir. Amaç sera yapımında ortalama bir maliyet belirlenmesi olduğuna göre, çok ince ayrıntılara girmeden ön proje aşamasında, Bayındırlık Bakanlığı Birim Fiyat Cetvelleri kullanılarak bir maliyet hesabı yapılabilir.

Örnek olarak; Çizelge 4.7'de. Ziraat Bankası Genel. Müdürlüğü, Proje Değerlendirme Müdürlüğü'nün CSD-01 tipi, 51.00m x 12.24m ebatlı çelik konstrüksiyonlu cam sera keşif özeti verilmiştir.

Çizelge 4.7 Bayındırlık Bakanlığı birim fiyatları ile metraj ve keşif özeti

No	Poz No	İmalatın Cinsi	Birim	Birim Fiyatı	Tutar
TEMEL	1	14,001	El ile yumuşak toprak kazısı	m <sup>3</sup>	
	2	16.022/1	Demirli B 160 Betonu	m	
	3	21,001	Ahşap seri kalıp	m <sup>2</sup>	
	4	23.001	6 mm B.A demiri	ton	
	5	23.001/1	8-12 mm B.A demiri	ton	<i>Her</i>
	6	23.002	14-50 mm B.A demiri	ton	<i>yıl yeniden</i>
STRÜKTÜR	7	23.071	Profil demirden birleşik imalat	ton	<i>değerlendirilmek</i>
VE	8	23.167	Profil demirden münferit imalat	kg	<i>tedir.</i>
KONSTRÜKSÜYON					
ÖRTÜ MALZEMESİ	9	28.042	Sera camı takılması(3mm)	m <sup>2</sup>	
	10	25.136	Madeni aksamın bir kat boyası	m <sup>3</sup>	
	11	04.278	Galvenizli tel	kg	
	12	04.687	Cam macunu	kg	
TOPLAM					

Seraların keşifleri hazırlanırken; sera strüktürünü ve konstrüksiyonunu oluşturan (aşık, mertek) elemanlar ile kapı ve havalandırma pencerelerinin ayrı ayrı sınıflandırılması gerekir. Çünkü Bayındırlık Bakanlığı Birim Fiyat Listelerinde her poz numarası farklı bir işleme ayrılmaktadır.

Örneğin, demir kapı ve pencerelerinin yapılması ve yerine montaj işlemi ile profil demirlerin birleşik olarak hazırlanması ve yerine montajı işlemi farklı poz numaraları ile verilmekte, bu nedenle iskeleti oluşturan malzeme ağırlığı ile havalandırma pencereleri ve kapıların yapılacağı malzeme ağırlığı belirlenirken, bunların ayrı ayrı hesaplanması gerekmektedir.

Bayındırlık Bakanlığı Malzeme Birim Fiyatları'nda, kalınlığı 3 mm olan normal düz camın çelik çerçeveye cam macunu ile montajının fiyatı 28.042 poz. numarası ile verilmektedir. Bu değer cam için yapılacak satın alma, taşıma, kesme, yerleştirme, macunlama, işçilik, kırılma gibi tüm kalemleri içerdiğinden hesaplamada başka bir masraf gösterilmemektedir.

Seranın toplam kuruluş maliyeti, serayı oluşturan elemanların ayrı ayrı maliyetlerinin bulunması ile hesaplanabileceğinden , toplam sera kuruluş maliyeti;

- a- Örtü malzemesi (cam) maliyeti,
- b- Konstrüktif malzeme (çatı ve yan yüzlere ait çelik mertek, aşık) maliyeti,
- c- Strüktür maliyeti,
- d- Temel maliyeti olarak hesap edilir.

Sera strüktür ve konstrüksiyonunda kullanılacak çelik malzeme miktarları, farklı sera boyutlarına göre hesaplanılarak, bu malzemenin birim alana gelen miktarları Çizelge 4.5 ve Çizelge 4.6'da verilmiştir. Örtü malzemesinin birim alana gelen miktarı ise, birim modülün çatı ve yan yüzeyleri gözönünde bulundurularak ayrıca hesaplanmaktadır. Bu çalışmada seranın yaklaşık kuruluş maliyeti, birim alan gelen malzeme miktarlarına bağlı olarak belirlenirken, enflasyon etkisi ile sürekli değişim gösteren malzeme fiyatlarının nispeten sabit tutulmasının sağlanması amacıyla fiyatlar "f" olarak alınmış, yapılan maliyet hesapları sonuçları Çizelge 4.8' de verilmiştir.

-Çelik kilogram (kg) fiyatı : f (TL/kg),

-Cam metrekaare (m<sup>2</sup>) fiyatı : 11.2 f (TL/m<sup>2</sup>) olmaktadır.

Seranın yaklaşık maliyet hesabı, çalışmada sera boyutlarına bağlı olarak değişen birim modül üzerinden yapılmakta olduğundan, çelik malzemenin seranın birim alanına gelen ağırlığı hesaplamada ele alınarak,

Serada kullanılacak çeliğin maliyeti " $M_{\text{çelik}}$ "; birim alana gelen çelik malzeme ağırlığının " $G$ ", çelik malzeme fiyatı " $f$ " ile çarpılarak,

$$M_{\text{çelik}} = G \times f$$

bağıntısıyla hesaplanmıştır.

Bir örnek üzerinde inceleyecek olursak;

$h=3.00\text{m}$ ,  $l= 6.00\text{m}$  olan bir serada, Çizelge 4.5 ve Çizelge 4.6'daki sonuçlardan yararlanılarak, strüktürde kullanılacak malzeme miktarı  $G_S=13.36\text{kg/m}^2$  ve konstrüksüyonda kullanılacak yaklaşık malzeme miktarı  $G_K=30.5\text{kg/m}^2$  olduğu belirlenmiş,

Strüktürde kullanılacak malzemenin birim alana gelen yaklaşık maliyeti,

$$13.36 \text{ kg/m}^2 \times f = 13.36 f$$

Konstrüksüyonda kullanılacak malzemenin birim alana gelen yaklaşık maliyeti ,

$$30.5 \text{ kg/m}^2 \times f = 30.5 f \text{ olarak hesaplanmıştır.}$$

Cam örtü malzemesinin birim alana gelen yaklaşık maliyeti ise:

$$M_{\text{cam}} = \frac{\text{çatı ve yan yüz alanları (m}^2\text{)}}{\text{birim modülün kapladığı alan (m}^2\text{)}} \times \text{cam fiyatı (TL/m}^2\text{)} \quad \text{bağıntısından,}$$

$$\frac{38.04 \text{ m}^2 \times 11.2 f}{18\text{m}^2} = 23.66 f \text{ olarak hesap edilmiştir.}$$

Kullanılan malzemelerin maliyetleri toplamını % 100 kabul edersek;

Strüktür malzemesi maliyeti % 19.8

Konstrüksüyon malzemesinin maliyeti % 45.2 ,

Örtü malzemesinin maliyeti % 35 olmaktadır.

Her boyuttaki sera bu şekilde incelenerek serayı meydana getiren elemanların maliyetlerinin, toplam sera maliyeti içindeki payları yüzdesel olarak ifade edilerek, sonuçları Çizelge 4.9'da verilmektedir.

Çizelge 4.8 Sera maliyetinin oluşturan strüktür, konstrüksiyon ve camın maliyetleri

<i>l</i> metre	<i>h</i> metre	<i>Strüktür</i> TL/m <sup>2</sup>	<i>Konstrüksiyon</i> TL/m <sup>2</sup>	<i>Cam</i> TL/m <sup>2</sup>
6.00	2.50	11.8f	20.5f	21.8f
	3.00	13.36f	30.5f	23.64f
	3.50	16.97f	32.9f	25.51f
	4.00	19.79f	35.0f	27.38f
	4.50	21.86f	35.1f	29.24f
	5.00	25.69f	36.3f	31.11f
9.00	2.50	14.01f	18.3f	18.6f
	3.00	17.07f	24.08f	19.91f
	3.50	21.48f	26.1f	21.15f
	4.00	22.85f	27.5f	22.4f
	4.50	27.46f	28.2f	23.6f
	5.00	29.25f	28.9f	24.89f
12.00	2.50	17.47f	17.1f	17.13f
	3.00	21.22f	22.9f	18.06f
	3.50	23.8f	23.8f	18.04f
	4.00	26.41f	24.2f	19.0f
	4.50	28.42f	24.7f	20.87f
	5.00	31.85f	24.9f	21.8f
15.00	2.50	20.3f	16.3f	16.2f
	3.00	23.29f	20.1f	16.9f
	3.50	26.8f	22.4f	17.69f
	4.00	28.07f	22.5f	18.44f
	4.50	31.82f	22.6f	19.2f
	5.00	35.31f	22.9f	19.94f

Çizelge 4.9 Serada kullanılan malzemelerin maliyetlerinin toplam maliyet içindeki “%” yüzde oranı

<i>l</i> metre	<i>h</i> metre	<i>Cam</i> %	<i>Konstrüksiyon</i> %	<i>Strüktür</i> %
<b>6.00</b>	2.50	40.29	37.89	21.81
	3.00	35	45.18	19.79
	3.50	26.25	43.64	22.50
	4.00	33.3	42.59	24.08
	4.50	33.92	40.72	25.35
	5.00	33.42	33.92	27.59
<b>9.00</b>	2.50	36.54	35.95	27.50
	3.00	32.60	39.44f	27.96
	3.50	30.77	37.97	31.25
	4.00	30.79	37.80	31.40
	4.50	29.77	35.58	34.65
	5.00	29.99	34.81	35.24
<b>12.00</b>	2.50	33.13	33.07	33.79
	3.00	29.04	36.83	34.12
	3.50	27.48	36.25	36.25
	4.00	27.29	34.76	37.94
	4.50	28.20	33.38	38.41
	5.00	27.75	31.69	40.55
<b>15.00</b>	2.50	30.68	30.87	38.45
	3.00	28.09	33.31	38.60
	3.50	26.15	33.1f	39.62
	4.00	26.72	32.60	40.68
	4.50	26.08	30.70	43.22
	5.00	25.52	29.30	45.18

Sera uygulayıcısına ön bilgi teşkil etmesi amaçlanarak hazırlanan çalışmada, sera temeli projelendirmesi çalışma kapsamına alınmamış, yalnız strüktür maliyeti hesabına yönelik çalışmalar yapılmıştır. Sera temeli maliyeti üzerinde genel bir bilgi edinebilmek için mevcut seralar üzerinde yapılan incelemeler aşağıda verilmiştir.

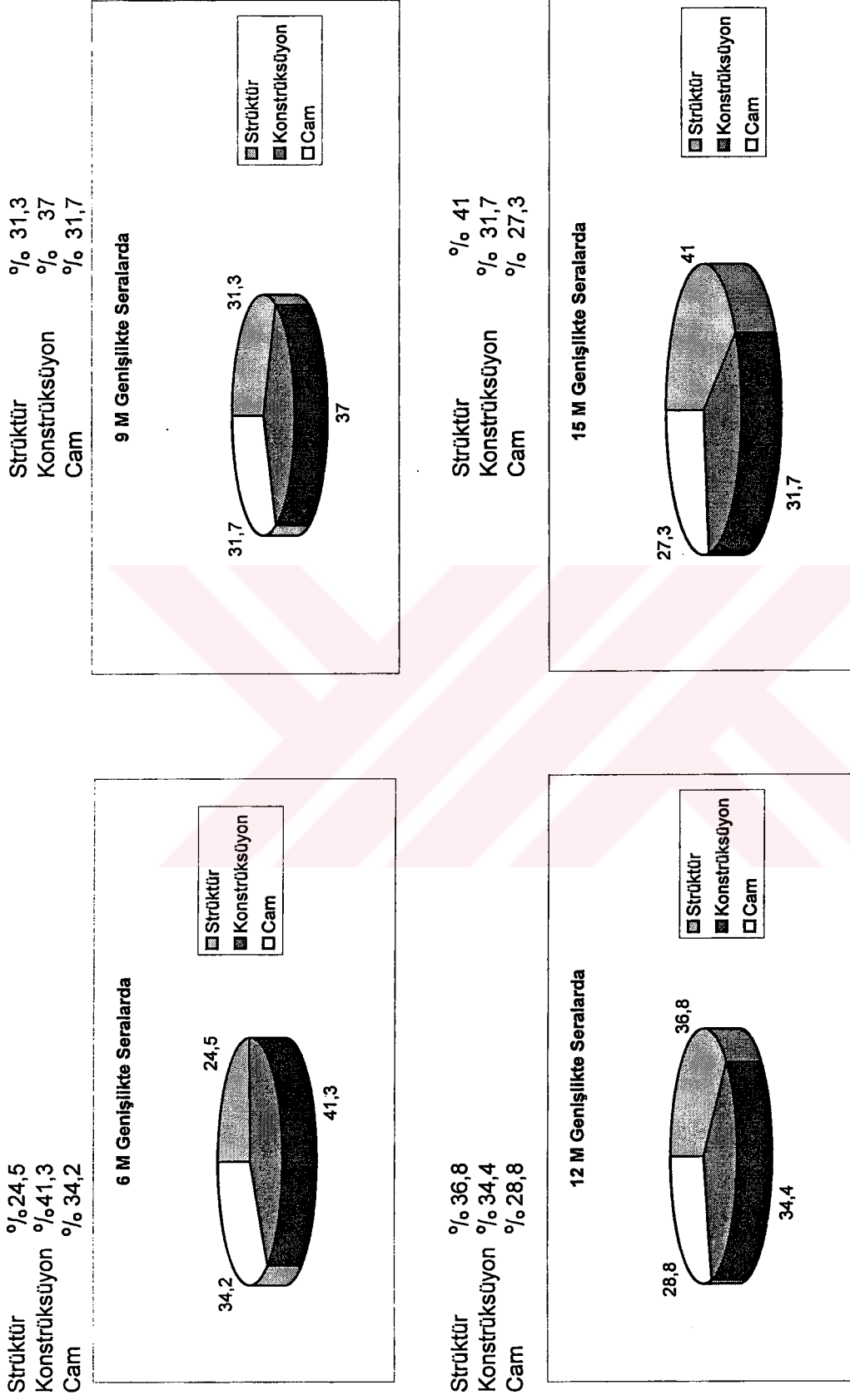
Bu amaçla, Ziraat Bankası Genel Müdürlüğü Proje Değerlendirme Müdürlüğü'nün projelendirdiği "CSD-01" tipli, "51.00m x 12.24m" boyutlarındaki çelik konstrüksiyon, tek açıklıklı, cam, ankastre çerçevesi, "Hiperstatik" sera projesine ait verilen metraj çizelgesinden yararlanılarak, Bayındırlık Bakanlığı Malzeme Birim Fiyatları üzerinden keşif yapılmış, ayrıca Tarım İl Müdürlüğü'nün "17.1 m x 62.5 m" ebatlı çelik konstrüksiyonlu cam sera inşaatı keşif özeti değerlendirilerek, temel imalatı, strüktür ve konstrüksiyon imalatı ile cam imalatı için gerekli toplam imalat maliyeti belirlenerek, temel maliyetinin toplam maliyet içindeki oranı yaklaşık olarak saptanmaya çalışılmıştır. Temel, her ne kadar zemin türüyle ilgili ve değişen bir konu olsa da, temel imalatı maliyetinin seranın tüm maliyetine oranının yaklaşık olarak %8 ile %12 arasında değişmekte olduğu belirlenmiştir.

Yapılan hesaplardan elde edilen sonuçlar doğrultusunda strüktür maliyetinin ortalaması alınarak, değişimi sera genişliğine endeksenerek aşağıdaki şekilde ifade edilmiştir.

Çizelge 4.10 Ortalama strüktür maliyetinin toplam maliyet içindeki yüzdesi

Sera genişliği m	ortalama strüktür maliyeti %
6.00	24.5
9.00	31.3
12.00	36.8
15.00	41.0

Ayrıca, serayı meydana getiren elemanların yaklaşık maliyetlerinin toplam maliyet içindeki "%" oranları Şekil 4.17 'de verilmiştir.



Şekil 4.17 Serayı meydana getiren elemanların yaklaşık maliyetlerinin toplam maliyet içindeki (%) oranları

## 5. SONUÇ ve ÖNERİLER

I. İnşaat sektöründeki dört temel öge olan “yatırımcı-tasarımcı-yapımcı-kullanıcı” arasındaki ilişki, seracılıkta “tasarımcı - yapımcı - yatırımcı/kullanıcı/ işletmeci” olarak ortaya çıkmaktadır. Ülkemizde oluşan bu özel durum kendi içinde de; sınırlı sermayeye sahip küçük-orta ölçekli aile işletmeleri ile büyük ölçekli işletmeler olarak ikiye ayrılmaktadır. Bu ayrımı oluşturan en önemli unsurlar ise, sera içi iklim koşullarını ayarlama otomasyon kullanımı ile sera inşasında seçilen [strüktür/konstrüksiyon, teknoloji ve malzeme] ilişkisi olarak ortaya çıkmaktadır. Bu ise ülkemiz seralarının iki ana yaklaşımla inşa edildiğini, dolayısıyla seraların iki farklı yöntemle yapıldığını ortaya koymaktadır.

Ülkemizde; çok az sayıda bulunmakta olan büyük ölçekli işletmelerce kullanılan, otomasyon ve teknolojiye sahip seralar, uzman kişilerce tasarlanmış ve inşa edilmişlerdir. (Özellikle çiçek yetiştiriciliğinde, bu seralar dikkat çekmektedir.)

Diğer grubu oluşturan; küçük - orta ölçekli işletmelerin seçtiği yapım yöntemi ise, piyasa koşullarında şekillenmektedir. Uzman olmayan kişilerin veya yapımcıların uyguladıkları piyasa yöntemleriyle “optimum” çözümlere ulaşamamakta ve özellikle de gereksiz malzeme kullanımı ortaya çıkmaktadır.

II. Çelik malzeme ile inşa edilmiş seraların; strüktür yapım maliyetlerini kullanılan çelik malzeme ve işçilik belirlemektedir. Maliyet belli bir proje esasına göre, belli kriterlere bağlı olarak hesaplanmalıdır. Aksi takdirde, sera yapımının projersiz olarak ve ustaların deneyimlerine dayalı olarak gerçekleşmesi tercih edildiğinde, beraberinde fazla malzeme kullanımı riskinin oluşacağı, dolayısıyla da yapım maliyetinin artacağı bilinmelidir.

III. Bu fazla malzeme kullanım eğilimine yol açan gerçekte en önemli faktör ise mevcut profillerin standart olarak sınırlı boyutlarda üretimidir. Bölüm 4.2, Çizelge 4.4’ de görüleceği gibi, aynı açıklıktaki bir seranın iki farklı profil (Kutu ve NPI profil) ile inşa edilmesinde kullanılan malzeme miktarı arasında çok önemli bir fark oluşmakta, bu fark mevcut kutu profillerin sınırlı boyutlarda üretilmesinden ileri gelmektedir. Bu sınırlı boyutun üzerindeki boyutlarda kutu profillerin, iki adet standart “L” profilin kaynak yapımı suretiyle birleştirilerek elde edilmesi şeklindeki gibi bir yöntem, beraberinde sistem ağırlığını yani kullanılan çelik

miktarını da arttırmaktadır. Ortaya çıkan bu fark ise yatırımcıya olumsuz yansiyacaktır. Bunlara karşın değişik geometrilere sahip olan standart profillerin “tek” (kaynak yöntemi ile profil meydana getirilmeden, standart profil NPI, boru, kutu olarak) kullanılmaları, gerekli çelik malzeme miktarında önemli bir fark yaratmamaktadır.

IV. Sera tarımı yapmayı amaçlayan girişimcilerin, bu amaçla tesis edecekleri işletmelerin tasarımına yön verecek kriterler değerlendirilirken sera yüksekliğinin, yapılacak üretime bağlı olarak 2.50 m ile 5.00 m arasında olabileceği saptanmış ve arsa boyutlarının sınırlılık göstermediği uygun koşullarda, tasarımcının “sera genişliğini” belirlemede yardımcı olacak bilgiler bu çalışmada ayrıca verilmeye çalışılmıştır.

Bu doğrultuda; çeşitli açıklık ve yüksekliklere göre yapılan hesaplar sonucunda, serayı oluşturan çerçevelerde meydana gelen etkiler belirlenmiş, aynı açıklıktaki seraya etki eden “zati yük” aynı olmasına rağmen, yükseklik artışına bağlı olarak moment değerlerinde artış olduğu görülmüştür. Ayrıca, yatay bir kuvvet olan rüzgar etkisi gözönüne alınarak hesap edilen moment değerlerinde, bu defa yükseklik sabit tutulmak kaydıyla açıklık artışına bağlı olarak artış olduğu gösterilmiştir. Elde edilen bu sonuçlara göre profil seçimleri yapılmış ve birim alanda kullanılacak çelik malzeme miktarının ortalama değerleri saptanmış, tasarımcıya açıklık ve yüksekliklere bağlı olarak uygulamada kullanacağı malzeme miktarı, dolayısıyla yatırım maliyeti hususunda ön bilgi verilmesi amaçlanmıştır.

V. Ayrıca yapılan ön maliyet (yatırım maliyeti) analizi çalışmalarında, serayı oluşturan elemanların (ortalama) maliyetlerinin toplam maliyete etkisi belirlenmiş(Şekil 4.17), strüktürün değişen açıklık ve yüksekliklere bağlı olarak %24.5-41, konstrüksiyonun %31.7-41.3, örtü (cam) malzemesinin ise %27.3-34.2 mertebesinde değişkenlik gösterdiği saptanmıştır.

VI. Bu çalışmadan elde edilen sonuçlara göre; bir seranın maliyetini “kaplama malzemesi” ile “strüktür” ve “konstrüksiyon”’da kullanılan çelik malzeme miktarının hakim durumda yönlendirdiği söylenebilmekte, yaklaşık maliyet tahminleri ve yapılan inceleme sonuçları ışığında da, şu hususlar önerilmektedir;

a. Seralar; işlevsellikleri gereği özel tasarım, belirli ve zorunlu malzeme kullanımını gerektirmektedir. Bu nedenle seraların tasarımı bir uzman ekiple, bilimsel araştırma ve analizlerle yapılmalıdır.

b. Bir sera maliyetini optimum düzeye çekebilmek için, strüktür çevresel koşullara göre saptanmalı, seçilen strüktüre uygun malzemelerin seçiminde gerekli irdemeler yapıldıktan sonra, keşif hesapları yapılmalıdır.



**KAYNAKLAR**

Alkan, (1977), Sera Planlama ve İnşa Tekniği, E.Ü. Mühendislik Bilimleri Fakültesi Ön Lisans Yüksek Okulu Yayınları, 65, Denizli.

Aybak, H.Ç., (1997), “Türkiye’de Seracılığın Dünü ve Bugünü”, Hasad Aylık Tarım Dergisi, 146:9-14.

Aybak, H.Ç.,(1999a), “Sera Kuracılara Öneriler I ”, Hasad Aylık Tarım Dergisi, 164 :16-19.

Aybak, H.Ç.,(1999b),“Sera Kuracılara Öneriler II ”, Hasad Aylık Tarım Dergisi, 165: 32-35.

Aytuğ, Z., (1985), “Seracılıkta Uzun Vadeli Yatırımlar ”, Türkiye’de Seracılık Sempozyumu, 22-29 Ağustos 1985, İstanbul.

Bayındırlık Bakanlığı Yayınları, (2001), Birim Fiyat Listesi.

Bozok, K.,(1986), “Karlılık Açısından Seralarda Klima Düzenlemesi”, Türkiye’de II. Seracılık Sempozyumu, 19-22 Ekim 1986, İstanbul.

Genç, E.,(1985), Seracılık ve Sera Sebzeciliği, Tarımsal Araştırmaları Destekleme ve Geliştirme Vakfı, Yalova.

Gibson, W.B., (1971), Türkiye’de Sera Yetiştiriciliğinin Genel Prensipleri, Yalova Bahçe Kültürleri Araştırma ve Eğitim Merkezi Yayınları, 26, Yalova.

Günay, A., (1980), Tanımı, İnşası ve Kliması ile Serler, Cilt 1, Çağ Matbaası, Ankara, 1980.

Günay, A., (1984), Serlerimiz, Türkiye Şişe ve Cam Fabrikaları A.Ş. Yayınları, Ankara.

Günay, A., (1985), “Seracılıkta Kullanılan Örtü Malzemeleri ve Karşılaştırılması”, Türkiye’de Seracılık Sempozyumu, Cam Pazarlama A.Ş., 1985/2;35-46, Ankara, 1985.

Kaygısız, H., (1999), “ Ülkemiz Seracılığında Mevsim Kavramı Değişti ”, Hasad Aylık Tarım Dergisi, 164: 14-15

Sevgican, A., (1989), Örtü altı Sebzeciliği, TAV Yayınları, 19, Yalova.

TS 498, (1987), Yük Yönetmeliği, Türk Standartları Enstitüsü, İstanbul.

TS 500, (2001), Betonarme Yapıların Hesap ve Yapım Kuralları, Türk Standartları Enstitüsü, İstanbul.

TS 4110, (1984). Seralar-Yapım Kuralları, Türk Standartları Enstitüsü, İstanbul.

Yüksel, A.N., (1995), Sera Yapım Tekniği, Hasad Yayıncılık Ltd.Şti., İstanbul.

Ziraat Bankası Yayınları, (1991), ‘Uygulamaya yönelik örnek sera projeleri’.

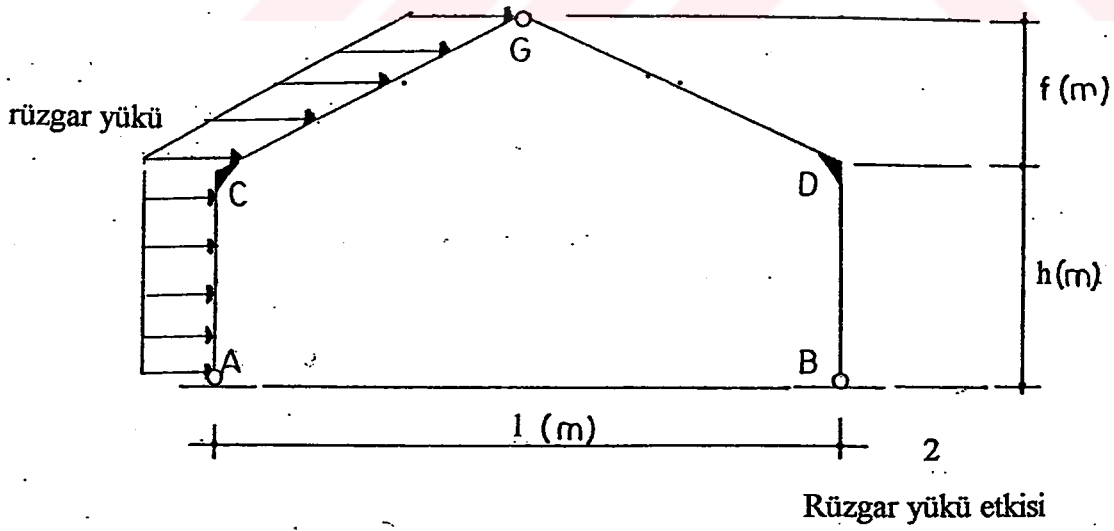
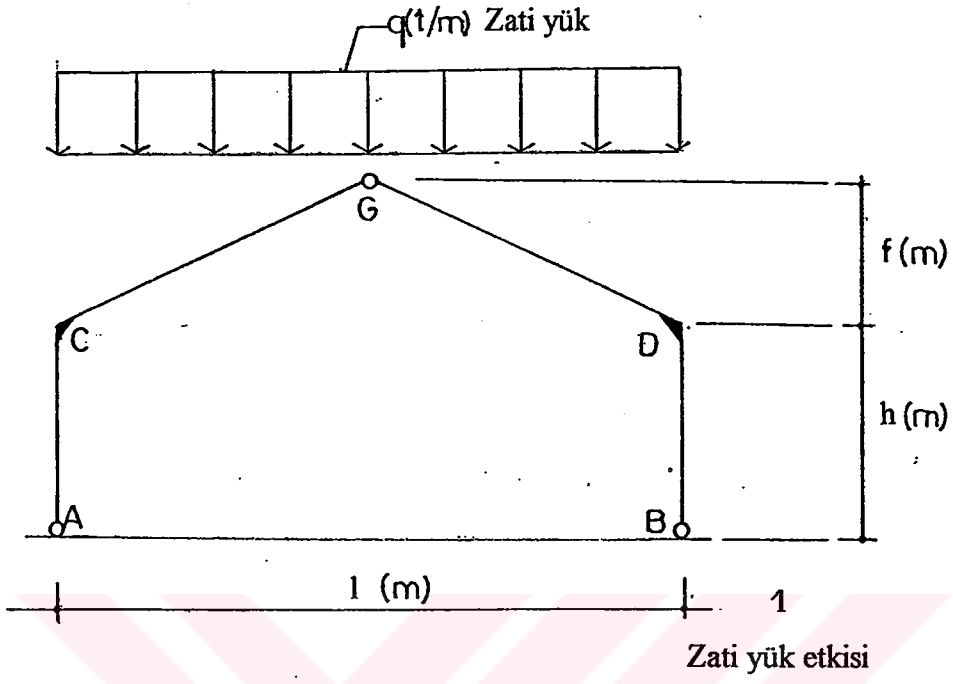
## EKLER

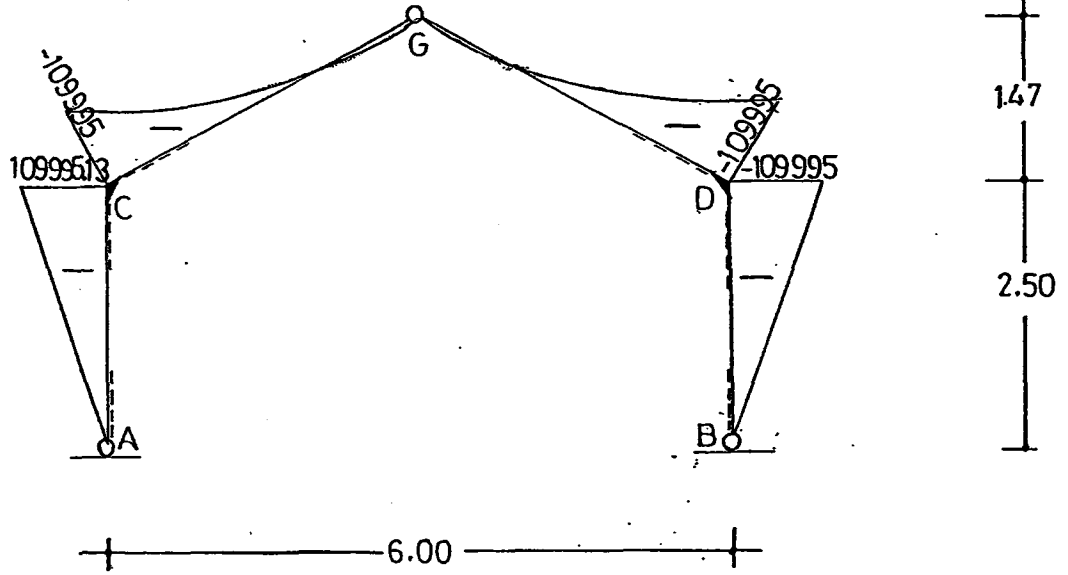


EK 1	Zati yük ve rüzgar yükü etkisi ile meydana gelen moment diyagramları.....	72
Şekil 1.1a	$l=6.00m, h=2.50m$ olan serada zati yük etkisi ile meydana gelen moment.....	75
Şekil 1.1b	$l=6.00m, h=2.50m$ olan serada rüzgar yükü etkisi ile meydana gelen moment.....	75
Şekil 1.2a	$l=6.00m, h=3.00m$ olan serada zati yük etkisi ile meydana gelen moment.....	76
Şekil 1.2b	$l=6.00m, h=3.00m$ olan serada rüzgar yükü etkisi ile meydana gelen moment.....	76
Şekil 1.3a	$l=6.00m, h=3.50m$ olan serada zati yük etkisi ile meydana gelen moment.....	77
Şekil 1.3b	$l=6.00m, h=3.50m$ olan serada rüzgar yükü etkisi ile meydana gelen moment.....	77
Şekil 1.4a	$l=6.00m, h=4.00m$ olan serada zati yük etkisi ile meydana gelen moment.....	78
Şekil 1.4b	$l=6.00m, h=4.00m$ olan serada rüzgar yükü etkisi ile meydana gelen moment.....	78
Şekil 1.5a	$l=6.00m, h=4.50m$ olan serada zati yük etkisi ile meydana gelen moment.....	79
Şekil 1.5b	$l=6.00m, h=4.50m$ olan serada rüzgar yükü etkisi ile meydana gelen moment.....	79
Şekil 1.6a	$l=6.00m, h=5.00m$ olan serada zati yük etkisi ile meydana gelen moment.....	80
Şekil 1.6b	$l=6.00m, h=5.00m$ olan serada rüzgar yükü etkisi ile meydana gelen moment.....	80
Şekil 1.7a	$l=9.00m, h=2.50m$ olan serada zati yük etkisi ile meydana gelen moment.....	81
Şekil 1.7b	$l=9.00m, h=2.50m$ olan serada rüzgar yükü etkisi ile meydana gelen moment.....	81
Şekil 1.8a	$l=9.00m, h=3.00m$ olan serada zati yük etkisi ile meydana gelen moment.....	82
Şekil 1.8b	$l=9.00m, h=3.00m$ olan serada rüzgar yükü etkisi ile meydana gelen moment.....	82
Şekil 1.9a	$l=9.00m, h=3.50m$ olan serada zati yük etkisi ile meydana gelen moment.....	83
Şekil 1.9b	$l=9.00m, h=3.50m$ olan serada rüzgar yükü etkisi ile meydana gelen moment.....	83
Şekil 1.10a	$l=9.00m, h=4.00m$ olan serada zati yük etkisi ile meydana gelen moment.....	84
Şekil 1.10b	$l=9.00m, h=4.00m$ olan serada rüzgar yükü etkisi ile meydana gelen moment.....	84
Şekil 1.11a	$l=9.00m, h=4.50m$ olan serada zati yük etkisi ile meydana gelen moment.....	85
Şekil 1.11b	$l=9.00m, h=4.50m$ olan serada rüzgar yükü etkisi ile meydana gelen moment.....	85
Şekil 1.12a	$l=9.00m, h=5.00m$ olan serada zati yük etkisi ile meydana gelen moment.....	86
Şekil 1.12b	$l=9.00m, h=5.00m$ olan serada rüzgar yükü etkisi ile meydana gelen moment.....	86
Şekil 1.13a	$l=12.00m, h=2.50m$ olan serada zati yük etkisi ile meydana gelen moment.....	87
Şekil 1.13b	$l=12.00m, h=2.50m$ olan serada rüzgar yükü etkisi ile meydana gelen moment.....	87
Şekil 1.14a	$l=12.00m, h=3.00m$ olan serada zati yük etkisi ile meydana gelen moment.....	88
Şekil 1.14b	$l=12.00m, h=3.00m$ olan serada rüzgar yükü etkisi ile meydana gelen moment.....	88
Şekil 1.15a	$l=12.00m, h=3.50m$ olan serada zati yük etkisi ile meydana gelen moment.....	89
Şekil 1.15b	$l=12.00m, h=3.50m$ olan serada rüzgar yükü etkisi ile meydana gelen moment.....	89

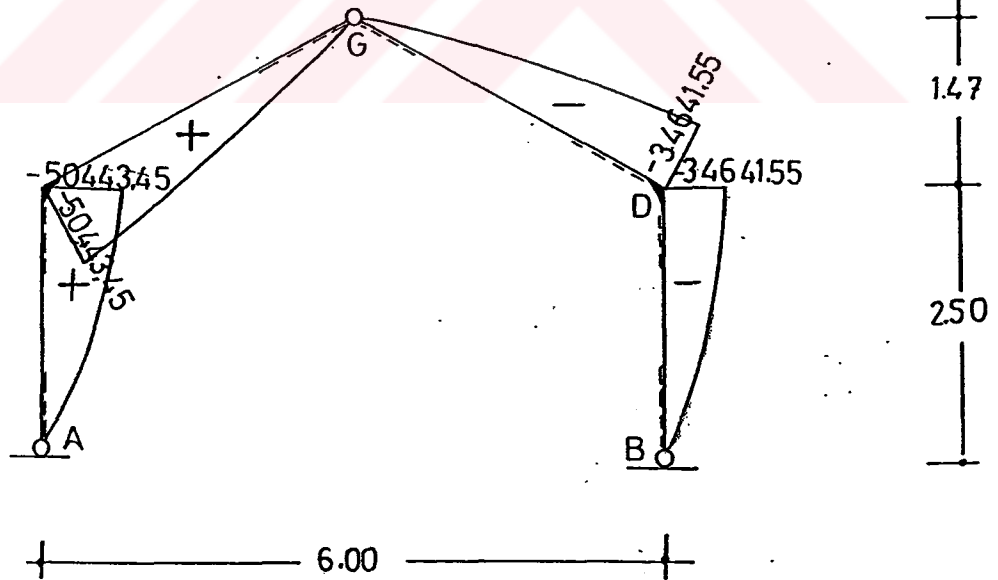
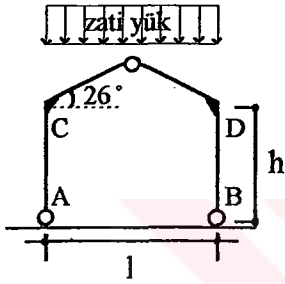
Şekil 1.16a	l=12.00m, h=4.00m olan serada zati yük etkisi ile meydana gelen moment.....	90
Şekil 1.16b	l=12.00m, h=4.00m olan serada rüzgar yükü etkisi ile meydana gelen moment.....	90
Şekil 1.17a	l=12.00m, h=4.50m olan serada zati yük etkisi ile meydana gelen moment.....	91
Şekil 1.17b	l=12.00m, h=4.50m olan serada rüzgar yükü etkisi ile meydana gelen moment.....	91
Şekil 1.18a	l=12.00m, h=5.00m olan serada zati yük etkisi ile meydana gelen moment.....	92
Şekil 1.18b	l=12.00m, h=5.00m olan serada rüzgar yükü etkisi ile meydana gelen moment.....	92
Şekil 1.19a	l=15.00m, h=2.50m olan serada zati yük etkisi ile meydana gelen moment.....	93
Şekil 1.19b	l=15.00m, h=2.50m olan serada rüzgar yükü etkisi ile meydana gelen moment.....	93
Şekil 1.20a	l=15.00m, h=3.00m olan serada zati yük etkisi ile meydana gelen moment.....	94
Şekil 1.20b	l=15.00m, h=3.00m olan serada rüzgar yükü etkisi ile meydana gelen moment.....	94
Şekil 1.21a	l=15.00m, h=3.50m olan serada zati yük etkisi ile meydana gelen moment.....	95
Şekil 1.21b	l=15.00m, h=3.50m olan serada rüzgar yükü etkisi ile meydana gelen moment.....	95
Şekil 1.22a	l=15.00m, h=4.00m olan serada zati yük etkisi ile meydana gelen moment.....	96
Şekil 1.22b	l=15.00m, h=4.00m olan serada rüzgar yükü etkisi ile meydana gelen moment.....	96
Şekil 1.23a	l=15.00m, h=4.50m olan serada zati yük etkisi ile meydana gelen moment.....	97
Şekil 1.23b	l=15.00m, h=4.50m olan serada rüzgar yükü etkisi ile meydana gelen moment.....	97
Şekil 1.24a	l=15.00m, h=5.00m olan serada zati yük etkisi ile meydana gelen moment.....	98
Şekil 1.24b	l=15.00m, h=5.00m olan serada rüzgar yükü etkisi ile meydana gelen moment.....	98
EK 2	Üç mafsallı, tek açıklıklı, çelik konstrüksiyon sera strüktür şemaları.....	99
Şekil 2.1a	NPI profil kullanılarak oluşturulan sera strüktürü.....	100
Şekil 2.1b	NPI profil kullanılarak oluşturulan sera strüktür detayı.....	101
Şekil 2.2a	Çelik kutu profil kullanılarak oluşturulan sera strüktürü.....	102
Şekil 2.3a	Çelik boru profil kullanılarak oluşturulan sera strüktürü.....	103
Şekil 2.3b	Çelik boru profil kullanılarak oluşturulan sera strüktür detayı.....	104

Ek 1 Zati yük etkisi ve rüzgar yükü etkisi ile meydana gelen moment tesirleri diyagramları

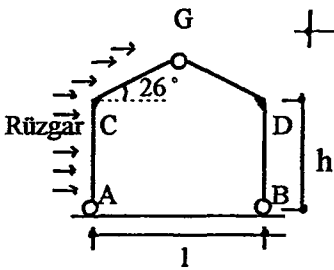


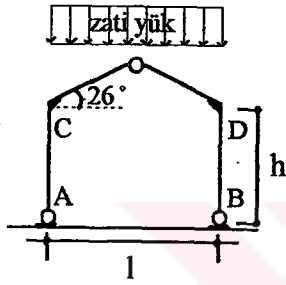
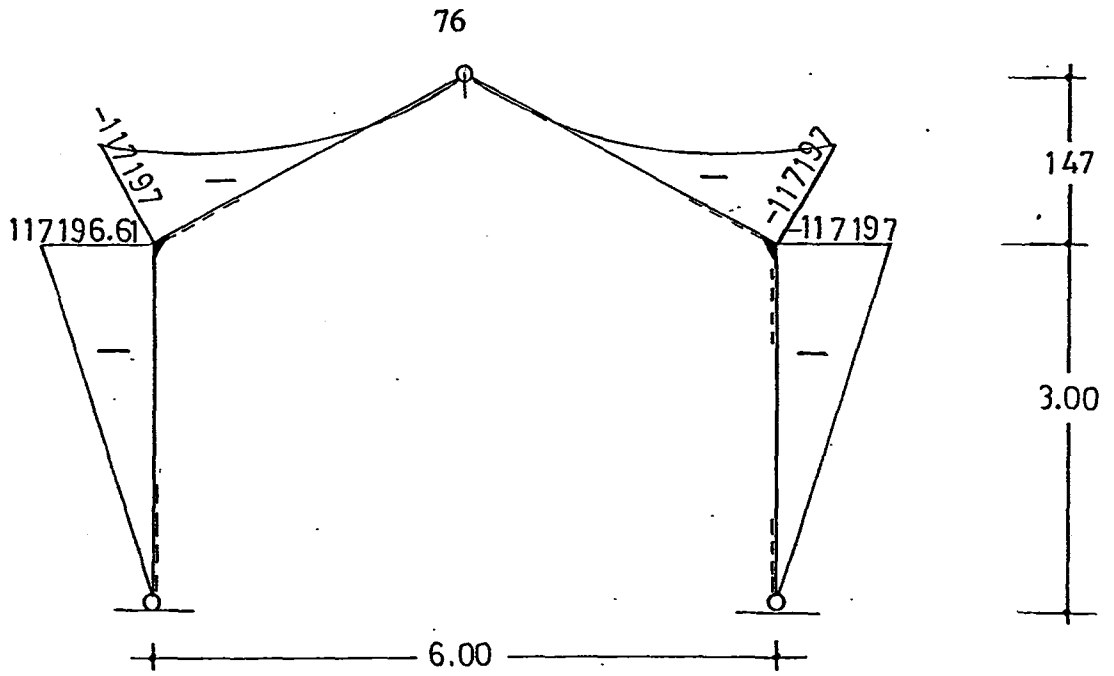


Şekil 1.1a  $l=6.00\text{m}$ ,  $h=2.50\text{m}$  olan serada zati yük (G) etkisi ile meydana gelen moment ( $M_g$ )

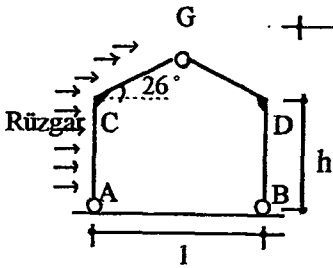
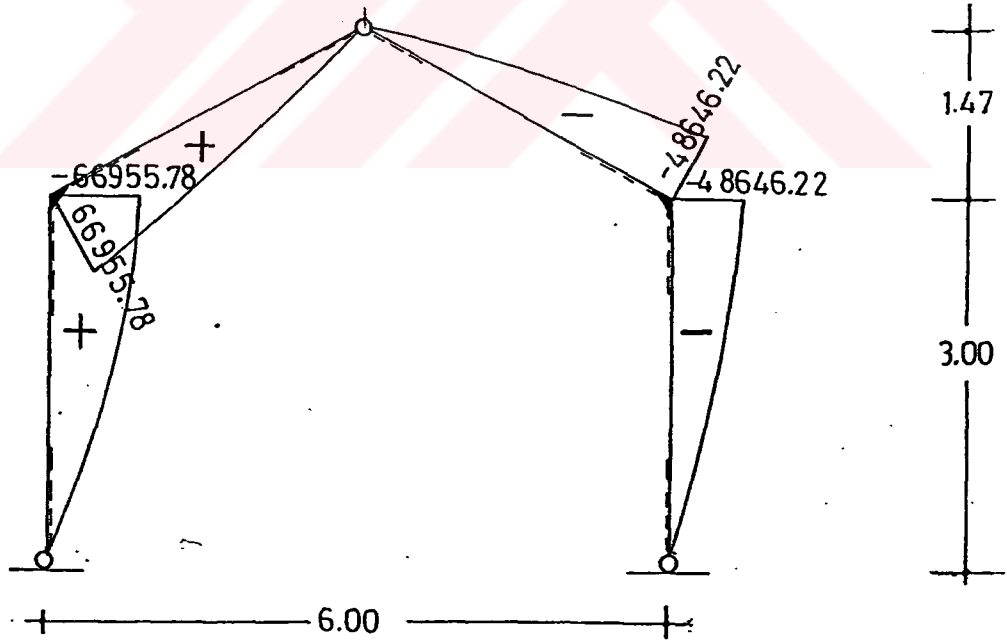


Şekil 1.1b  $l=6.00\text{m}$ ,  $h=2.50\text{m}$  olan serada rüzgâr yükü (R) etkisi ile oluşan moment ( $M_r$ )

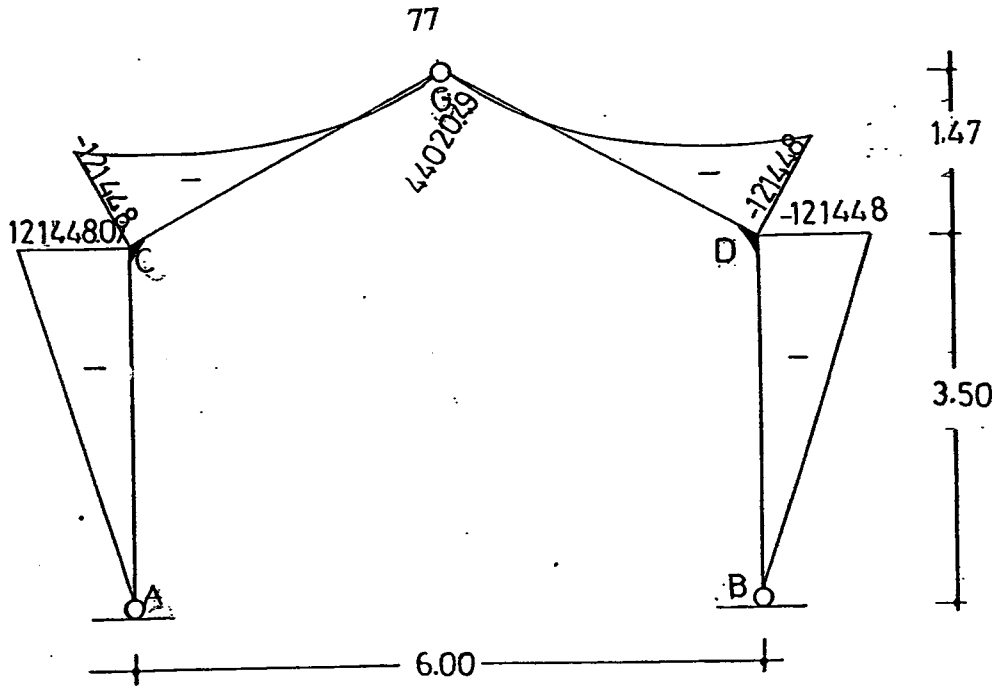




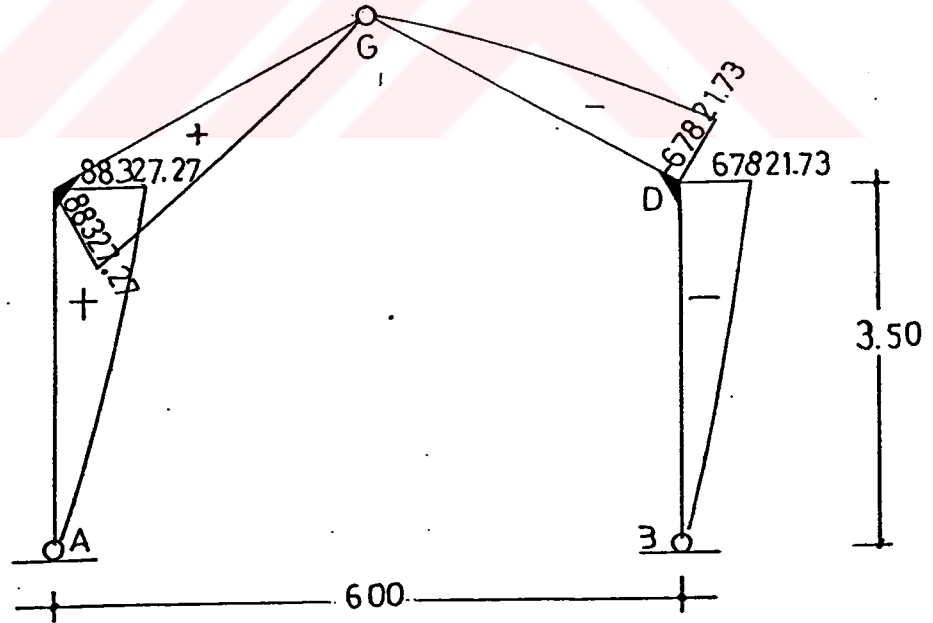
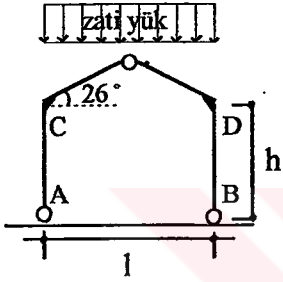
Şekil 1.2a  $l=6.00\text{m}$ ,  $h=3.00\text{m}$  olan serada zati yük (G) etkisi ile meydana gelen moment (Mg)



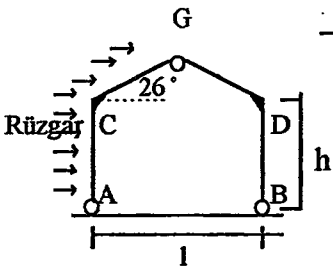
Şekil 1.2b  $l=6.00\text{m}$ ,  $h=3.00\text{m}$  olan serada rüzgâr yükü (R) etkisi ile oluşan moment (Mr)

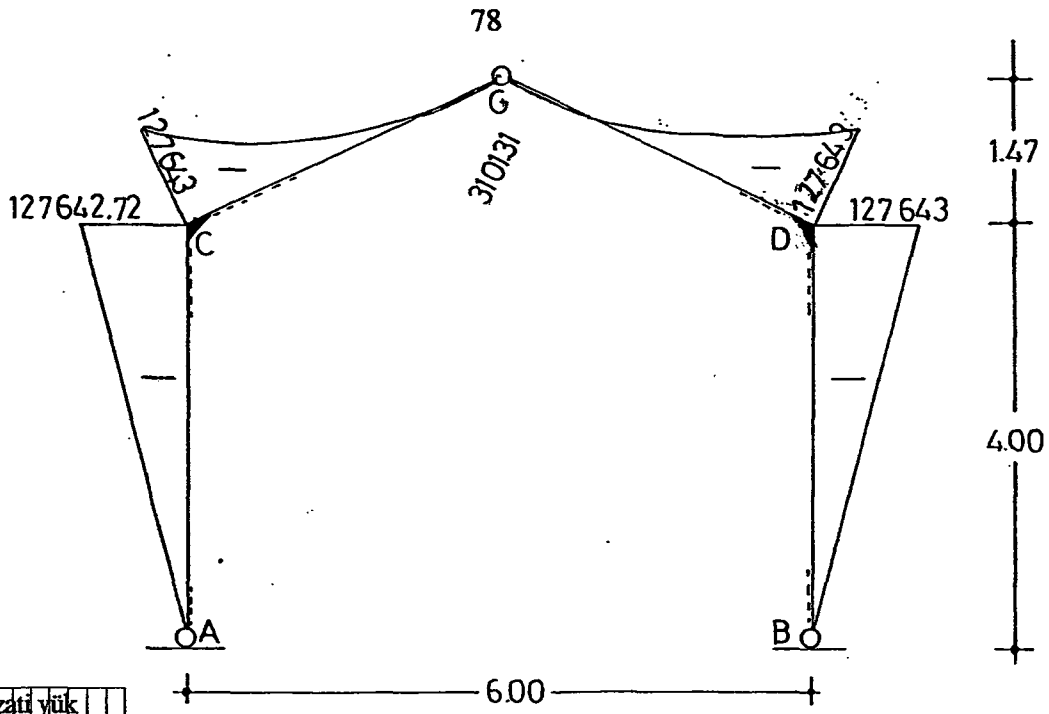


Şekil 1.3a  $l=6.00\text{m}$ ,  $h=3.50\text{m}$  olan serada zati yük (G) etkisi ile meydana gelen moment (Mg)

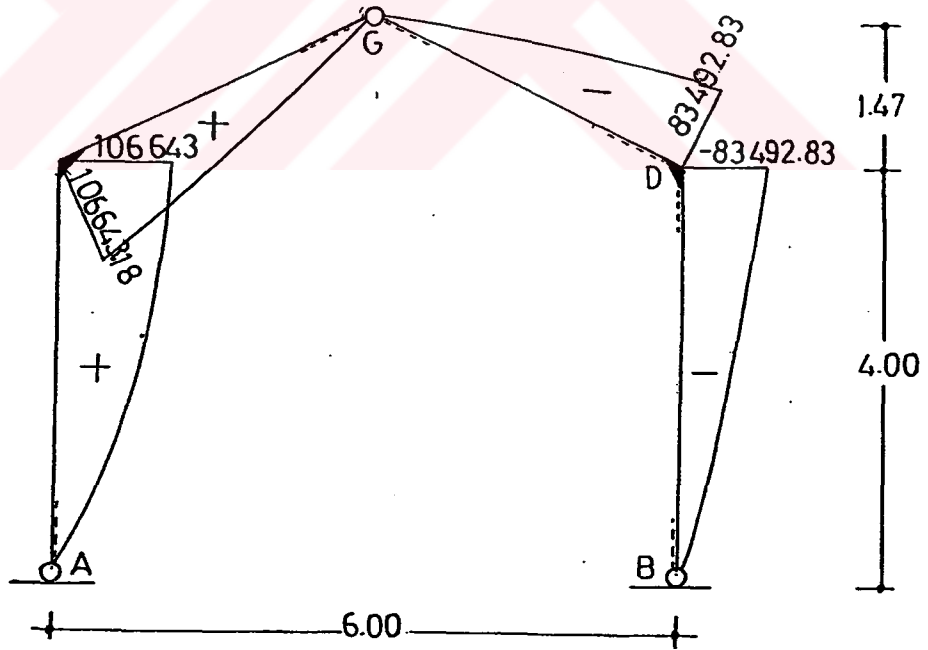
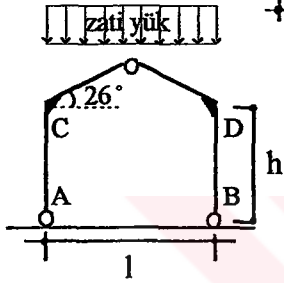


Şekil 1.3b  $l=6.00\text{m}$ ,  $h=3.50\text{m}$  olan serada rüzgar yükü (R) etkisi ile oluşan moment (Mr)

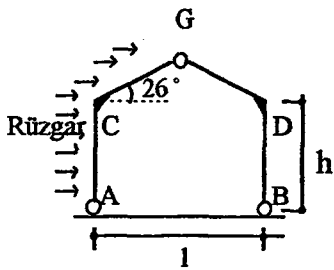


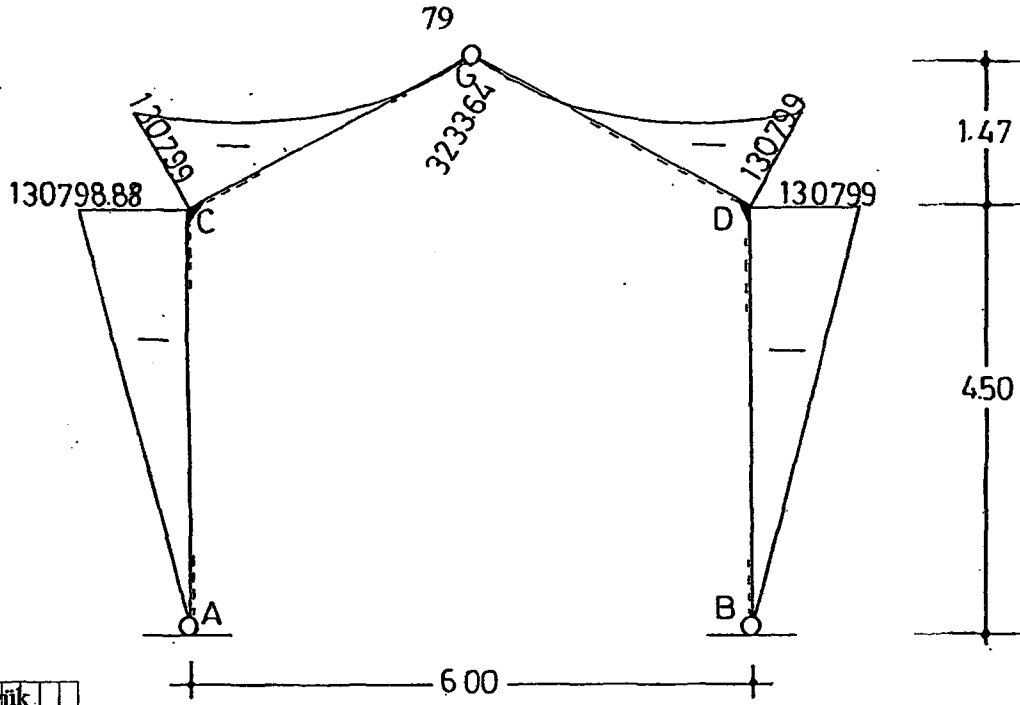


Şekil 1.4a  $l=6.00\text{m}$ ,  $h=4.00\text{m}$  olan serada zati yük (G) etkisi ile meydana gelen moment (Mg)

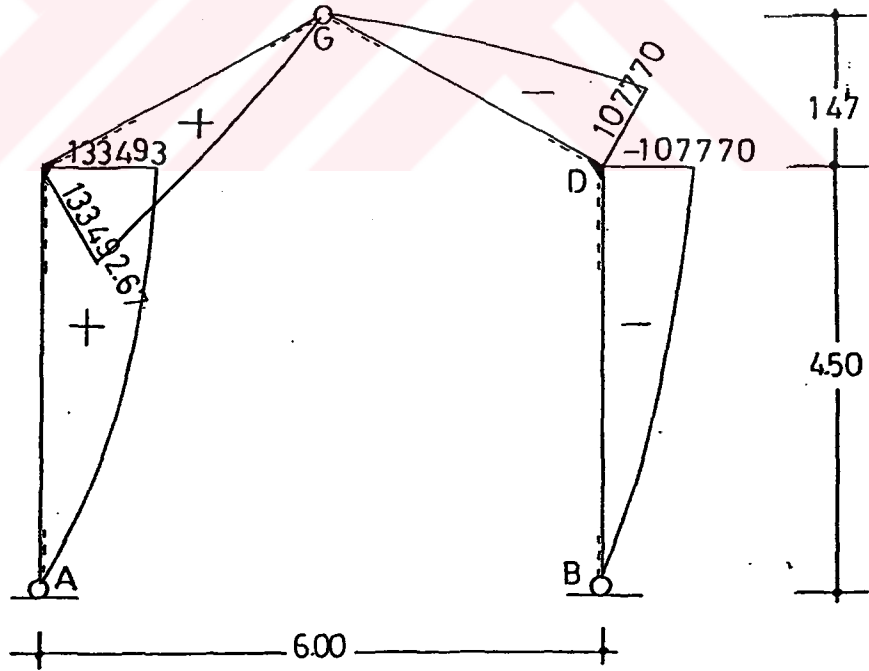
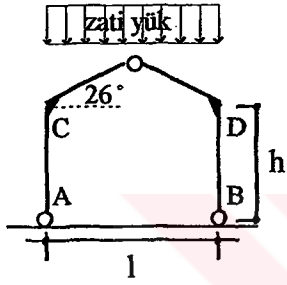


Şekil 1.4b  $l=6.00\text{m}$ ,  $h=4.00\text{m}$  olan serada rüzgar yükü (R) etkisi ile oluşan moment (Mr)

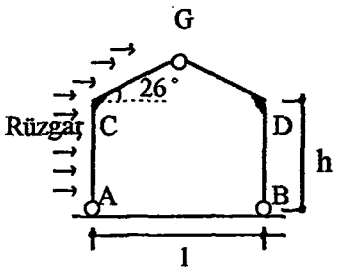


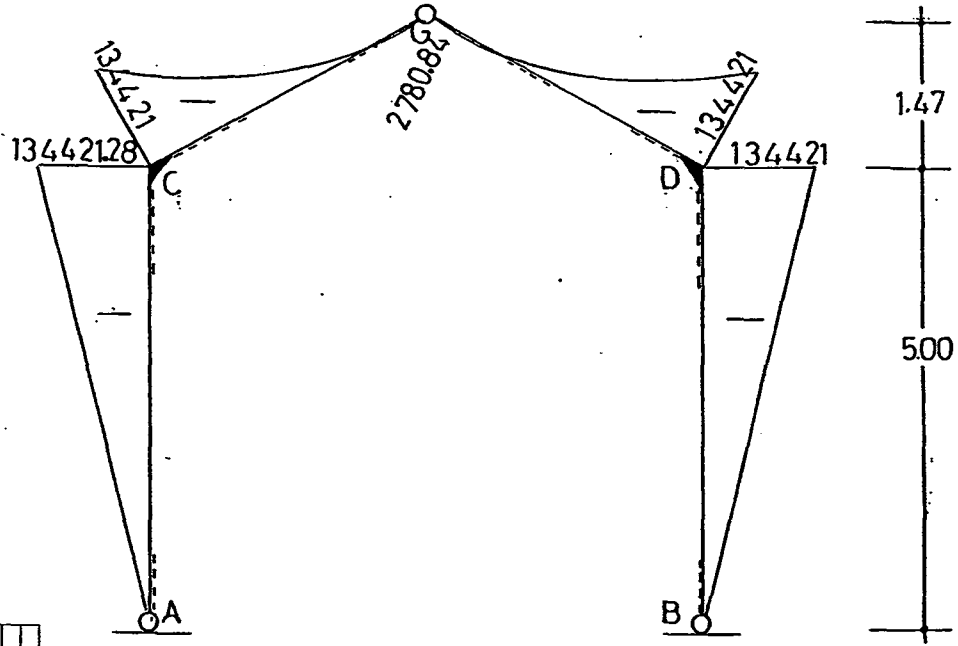


Şekil 1.5a  $l=6.00\text{m}$ ,  $h=4.50\text{m}$  olan serada zati yük (G) etkisi ile meydana gelen moment ( $M_g$ )

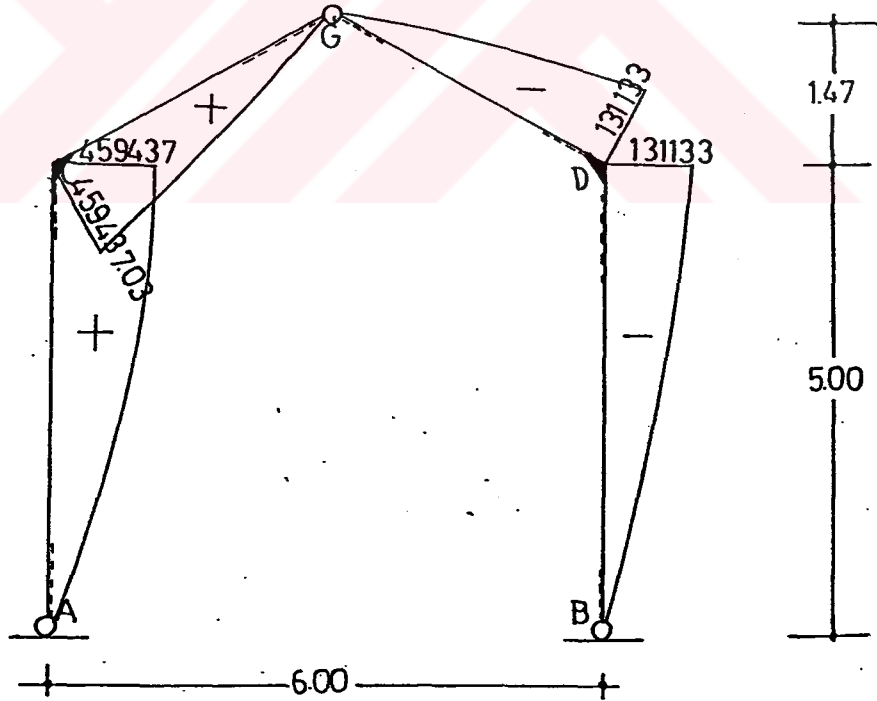
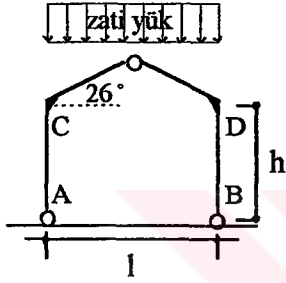


Şekil 1.5b  $l=6.00\text{m}$ ,  $h=4.50\text{m}$  olan serada rüzgar yükü (R) etkisi ile oluşan moment ( $M_r$ )

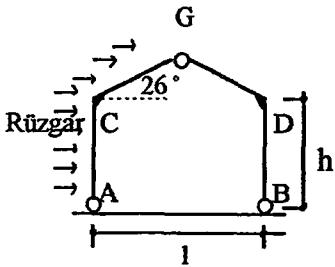


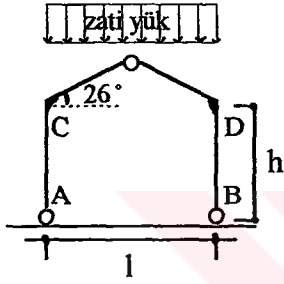
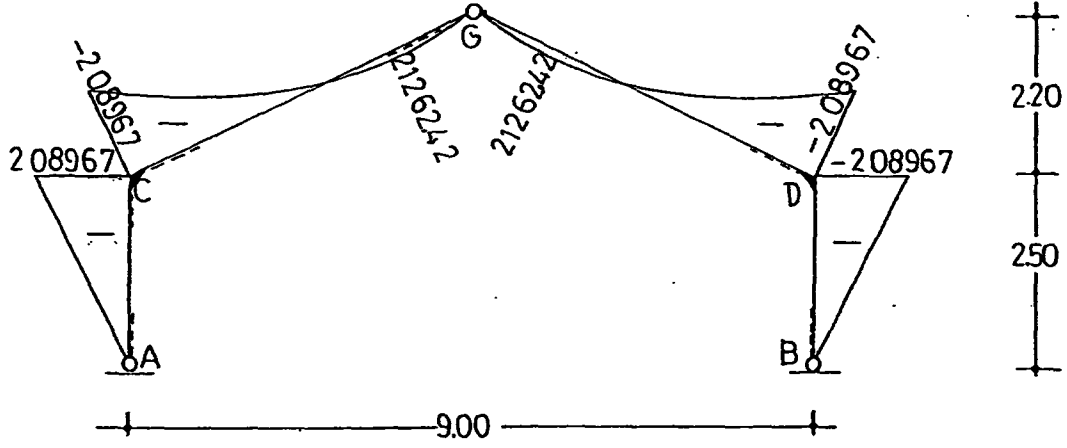


Şekil 1.6a  $l=6.00\text{m}$ ,  $h=5.00\text{m}$  olan serada zati yük (G) etkisi ile meydana gelen moment (Mg)

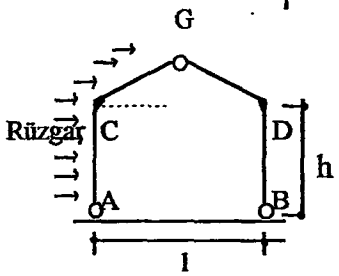
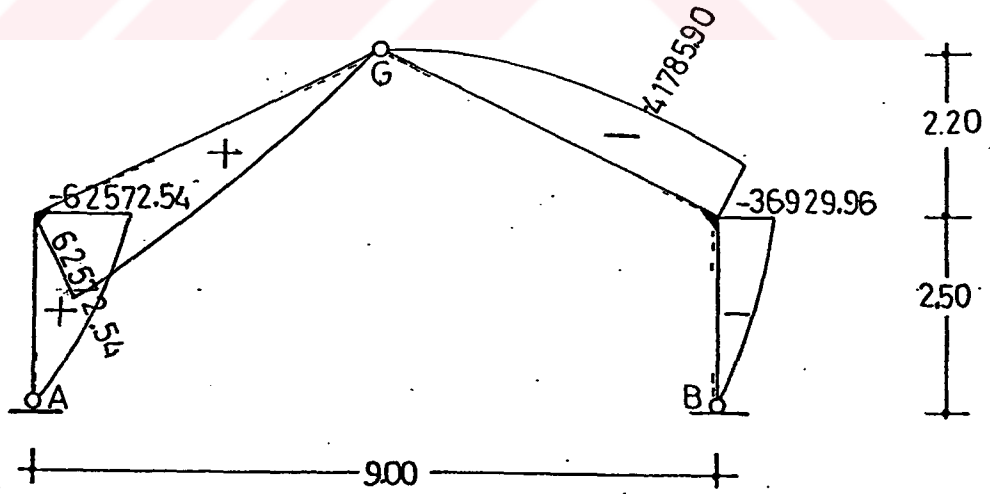


Şekil 1.6b  $l=6.00\text{m}$ ,  $h=5.00\text{m}$  olan serada rüzgâr yükü (R) etkisi ile oluşan moment (Mr)

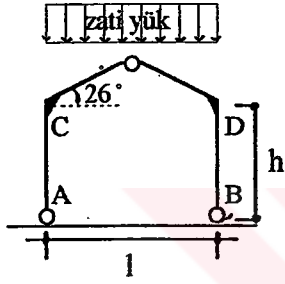
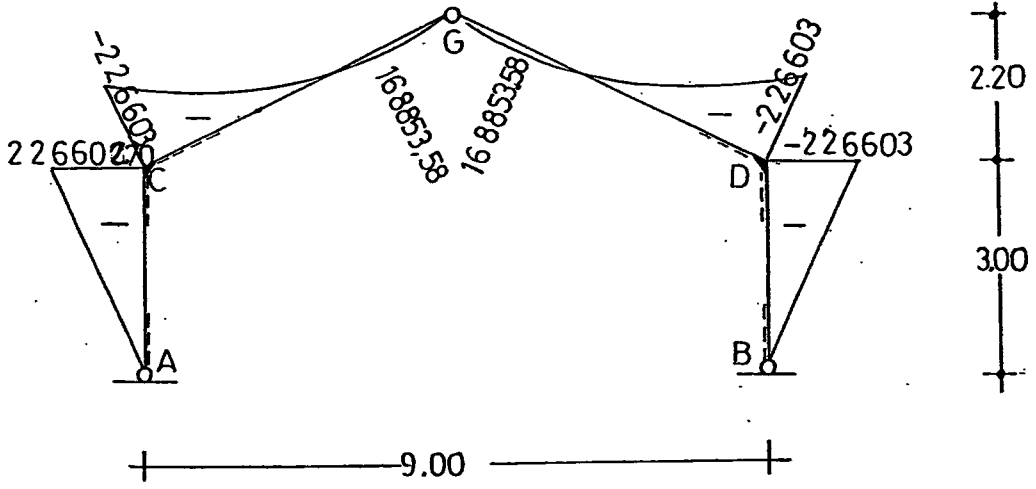




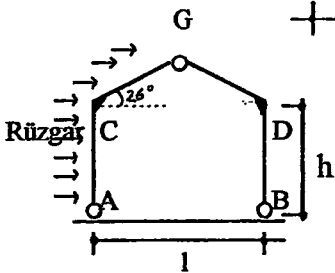
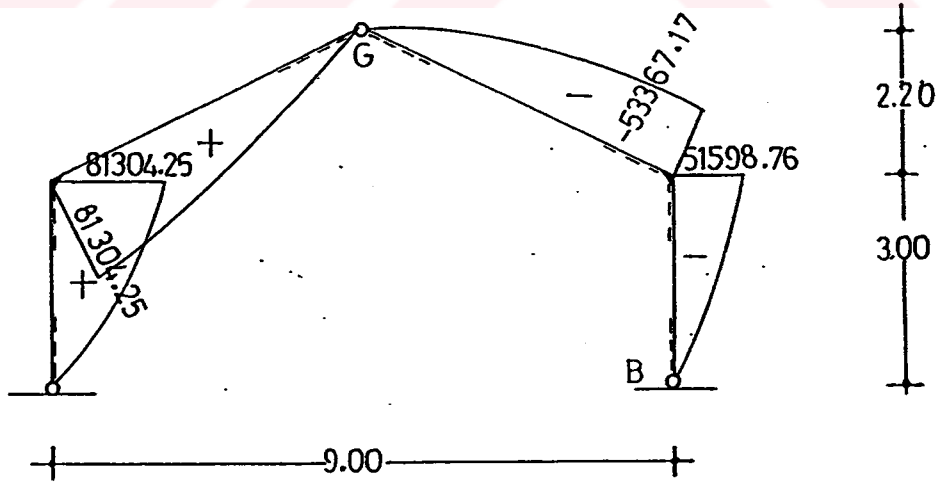
Şekil 1.7a  $l=9\text{m}$ ,  $h=2.50\text{m}$  olan serada zati yük (G) etkisi ile meydana gelen moment (Mg)



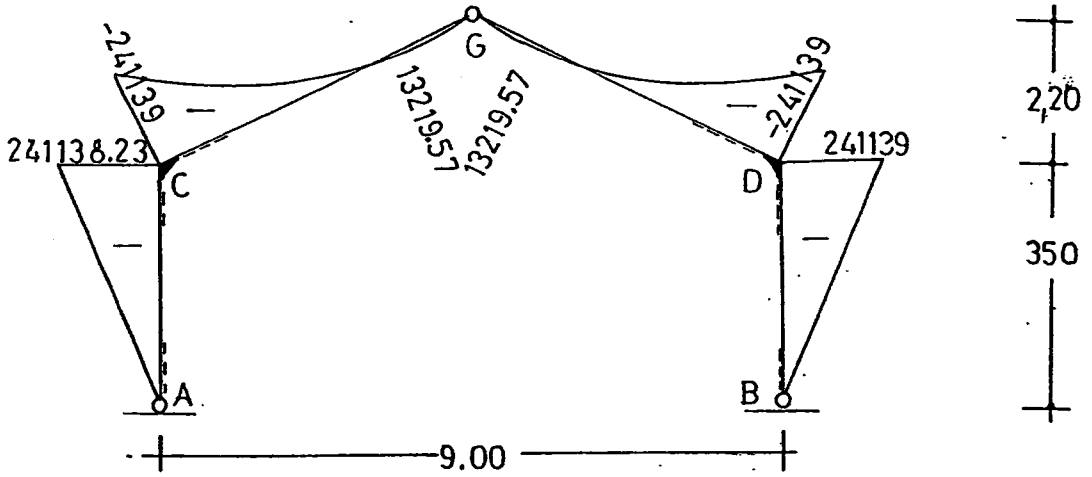
Şekil 1.7b  $l=9.00\text{m}$ ,  $h=2.50\text{m}$  olan serada rüzgâr yükü (R) etkisi ile oluşan moment ( $M_r$ )



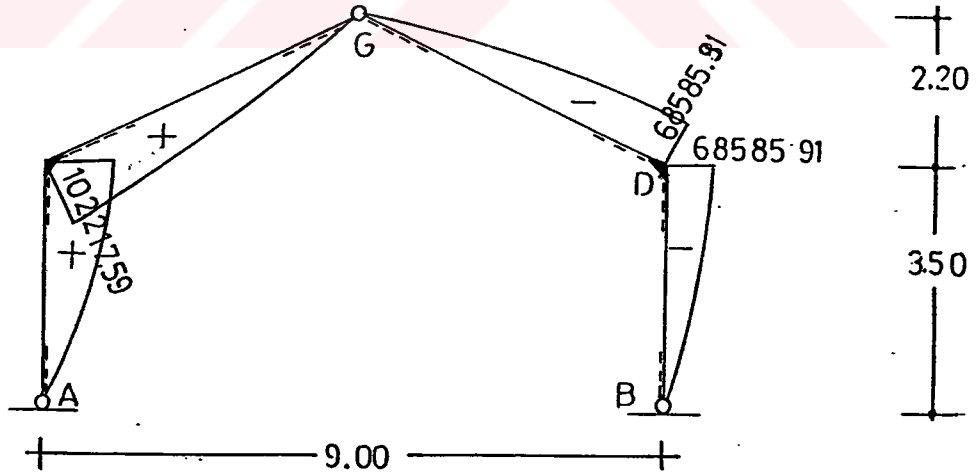
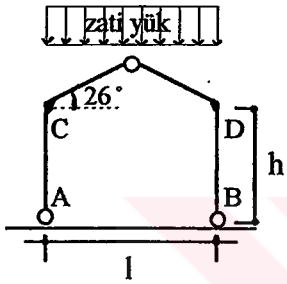
Şekil 1.8a  $l=9\text{m}$ ,  $h=3.00\text{m}$  olan serada zati yük (G) etkisi ile meydana gelen moment ( $M_g$ )



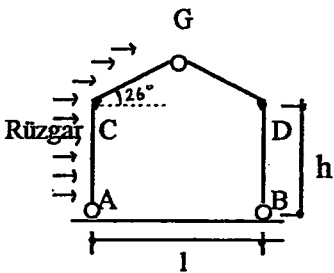
Şekil 1.8b  $l=9.00\text{m}$ ,  $h=3.00\text{m}$  olan serada rüzgâr yükü (R) etkisi ile oluşan moment ( $M_r$ )

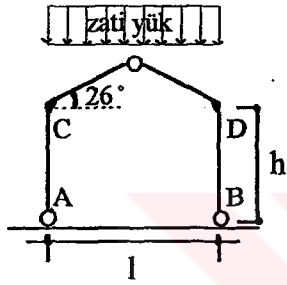
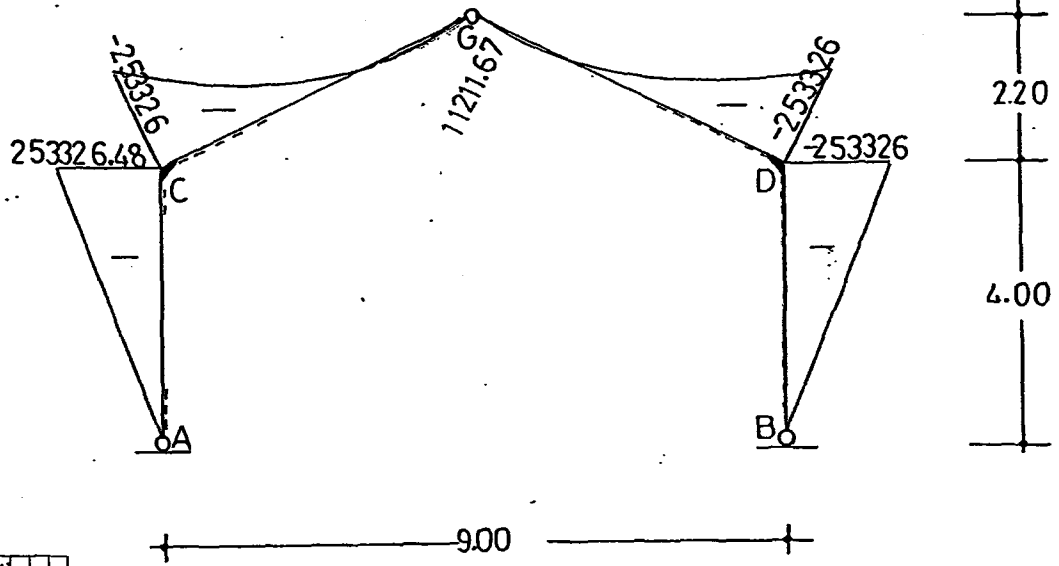


Şekil 1.9a  $l=9\text{m}$ ,  $h=3.50\text{m}$  olan serada zati yük (G) etkisi ile meydana gelen moment ( $M_g$ )

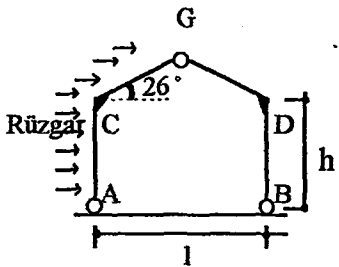
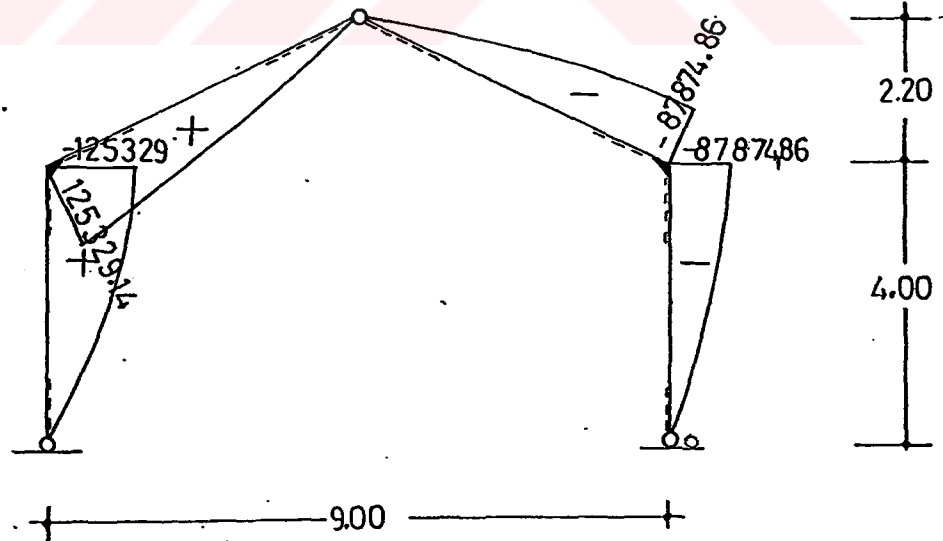


Şekil 1.9b  $l=9.00\text{m}$ ,  $h=3.50\text{m}$  olan serada rüzgâr yükü (R) etkisi ile oluşan moment ( $M_r$ )

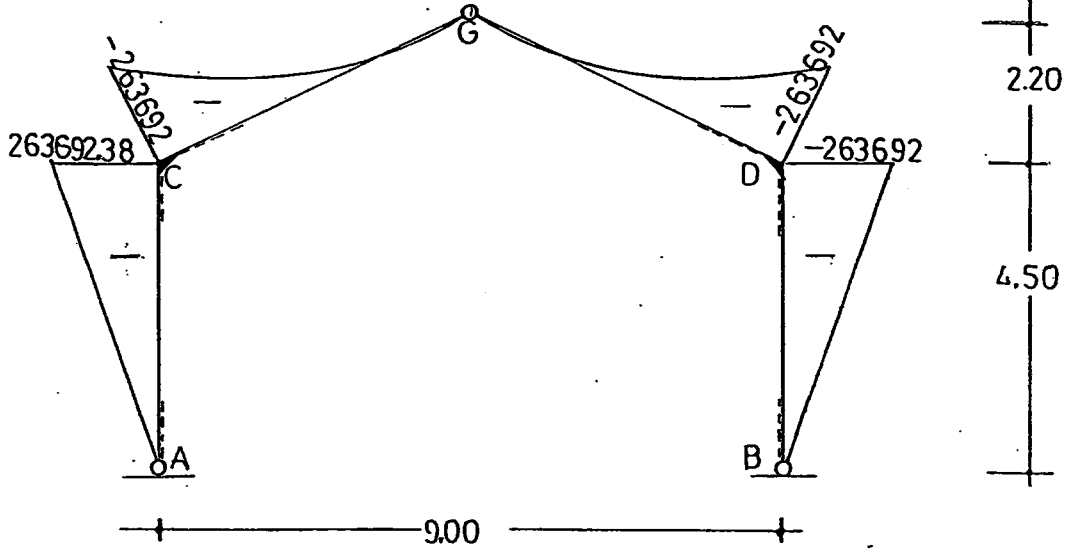




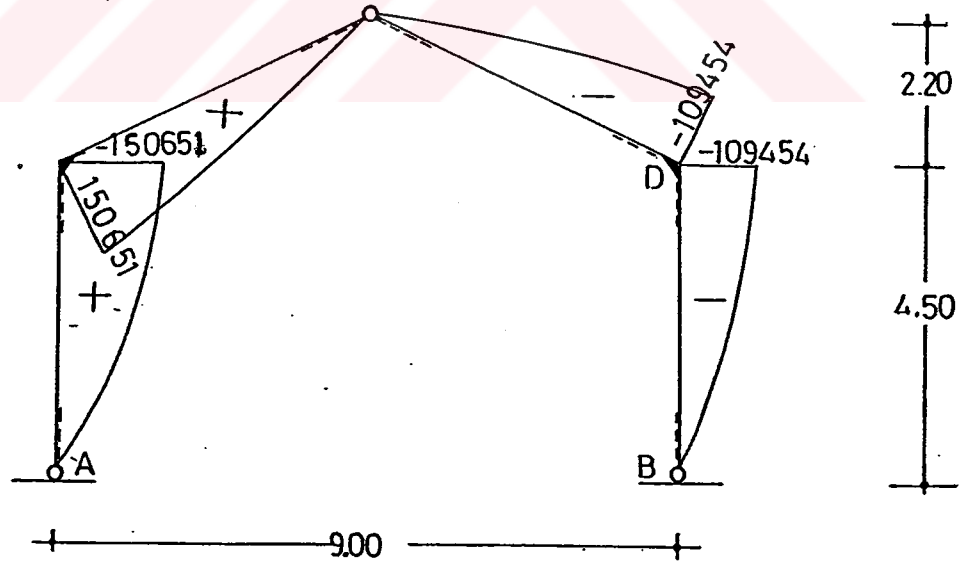
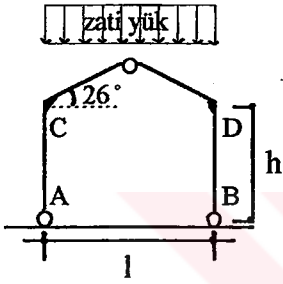
Şekil 1.10a  $l=9\text{m}$ ,  $h=4.00\text{m}$  olan serada zati yük (G) etkisi ile meydana gelen moment ( $M_g$ )



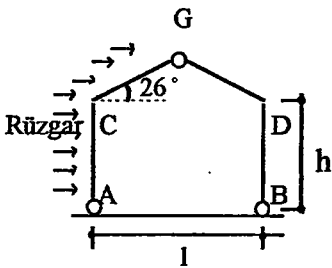
Şekil 1.10b  $l=9.00\text{m}$ ,  $h=4.00\text{m}$  olan serada rüzgâr yükü (R) etkisi ile oluşan moment ( $M_r$ )

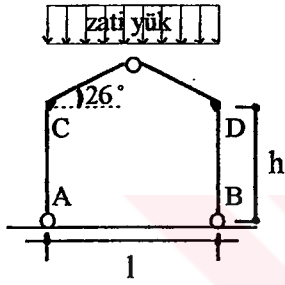
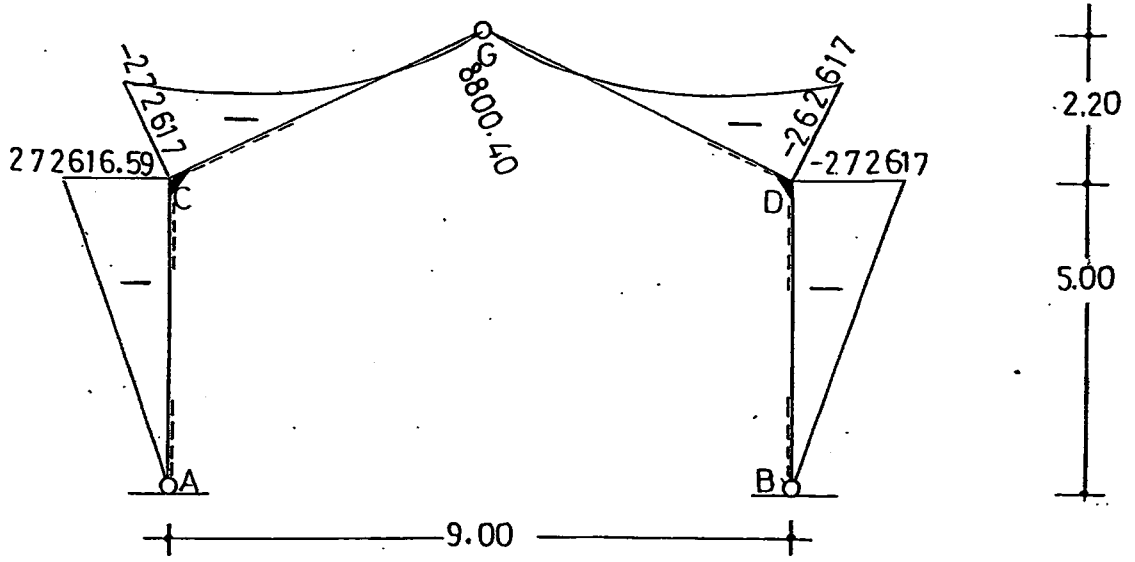


Şekil 1.11a  $l=9\text{m}$ ,  $h=4.50\text{m}$  olan serada zati yük (G) etkisi ile meydana gelen moment (Mg)

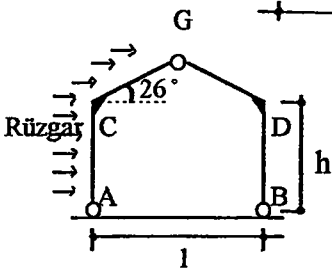
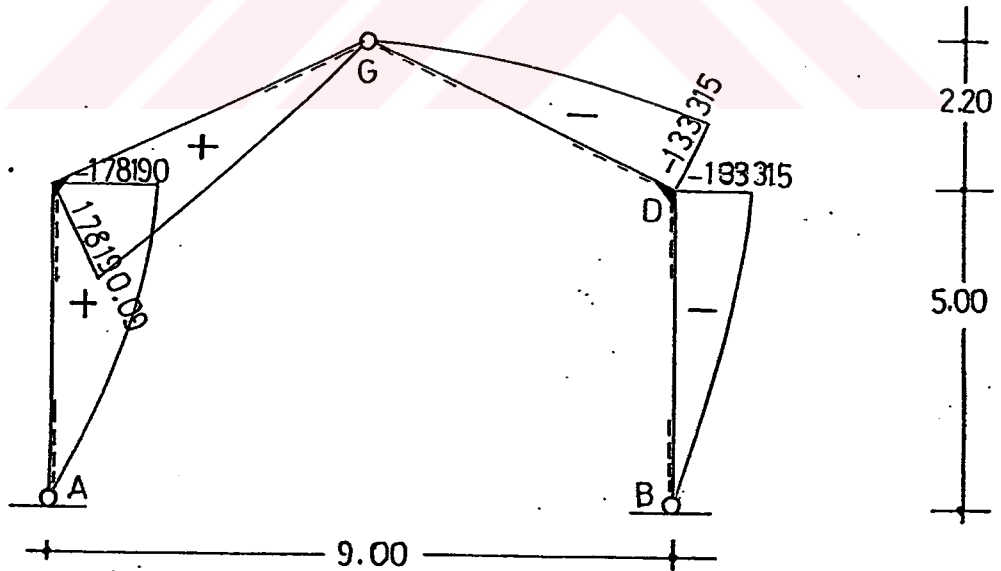


Şekil 1.11b  $l=9.00\text{m}$ ,  $h=4.50\text{m}$  olan serada rüzgâr yükü (R) etkisi ile oluşan moment (Mr)

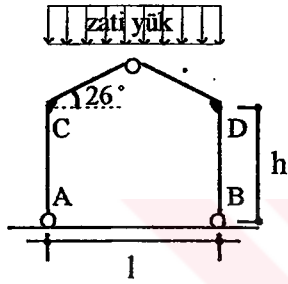
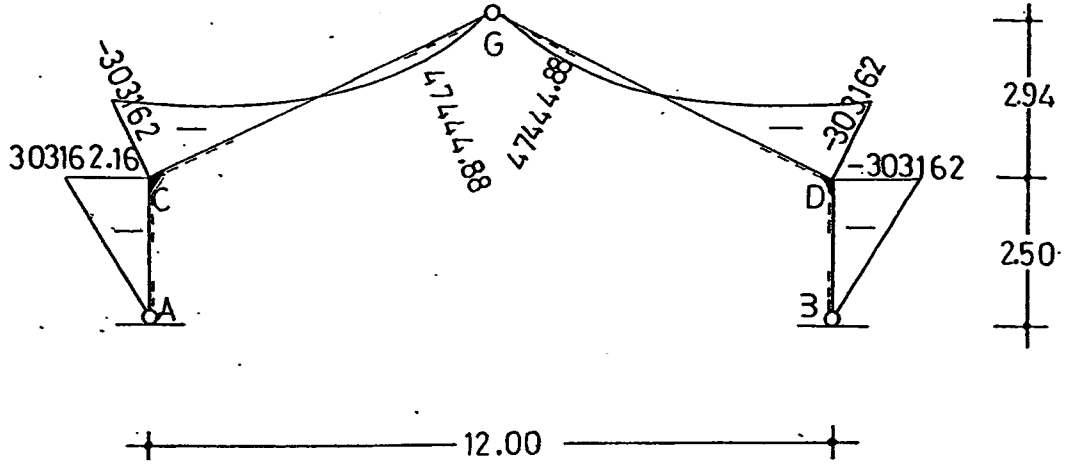




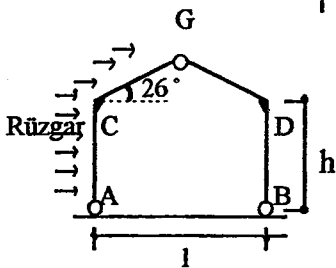
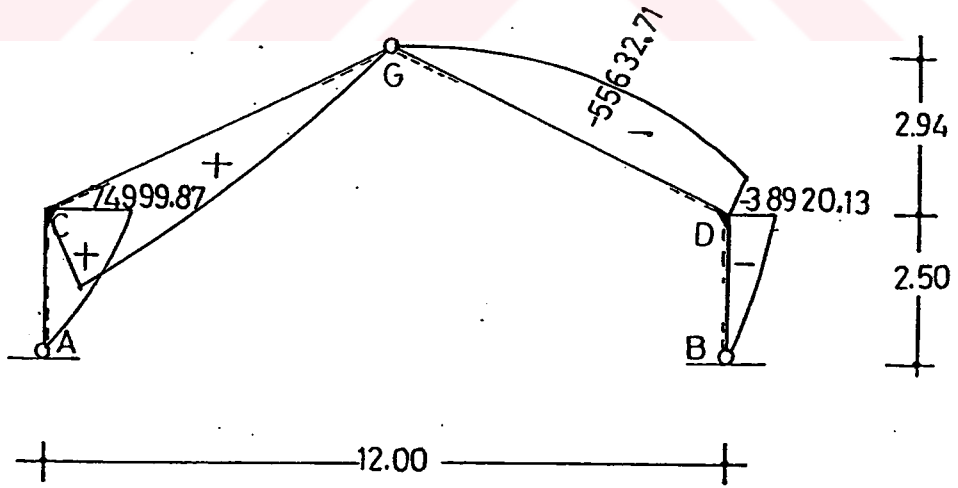
Şekil 1.12a  $l=9\text{m}$ ,  $h=5.00\text{m}$  olan serada zati yük (G) etkisi ile meydana gelen moment ( $M_g$ )



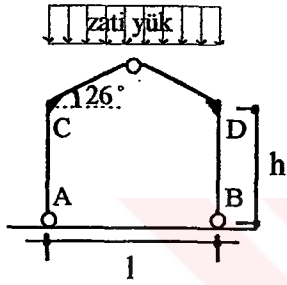
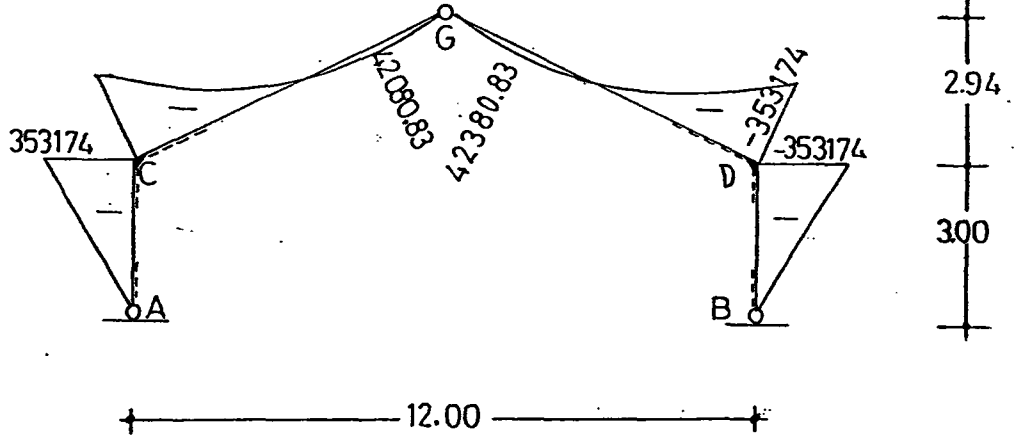
Şekil 1.12b  $l=9.00\text{m}$ ,  $h=5.00\text{m}$  olan serada rüzgâr yükü (R) etkisi ile oluşan moment ( $M_r$ )



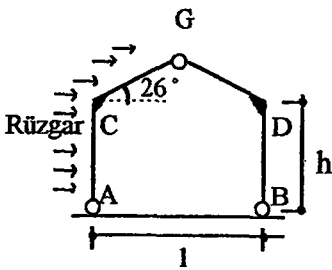
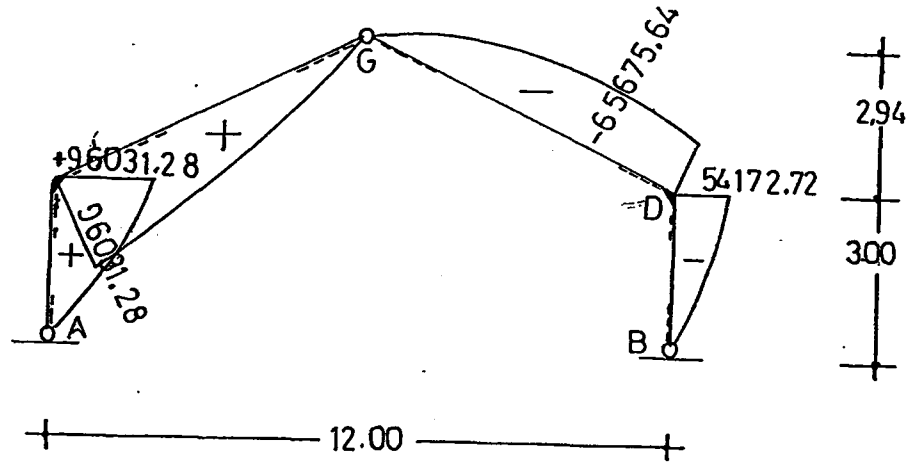
Şekil 1.13a  $l=12.00\text{m}$ ,  $h=2.50\text{m}$  olan serada zati yük (G) etkisi ile meydana gelen moment (Mg)



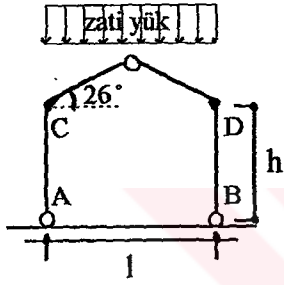
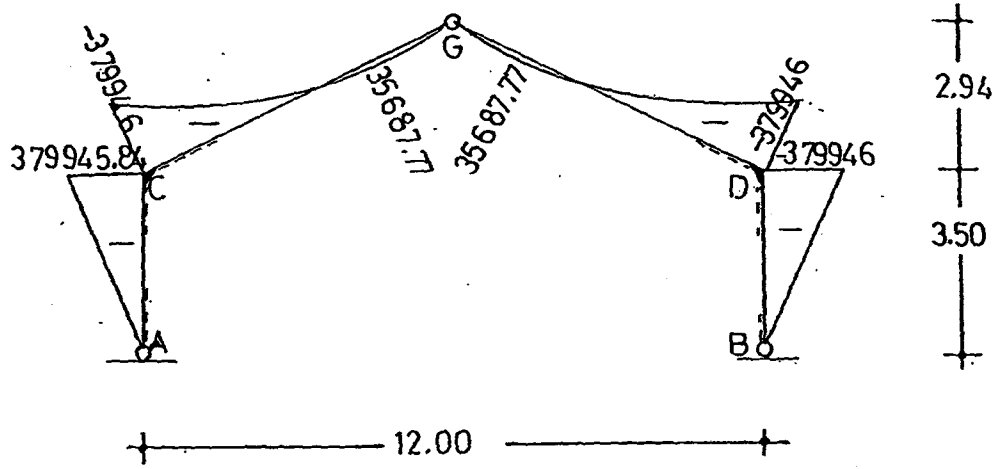
Şekil 1.13b:  $l=12.00\text{m}$ ,  $h=2.50\text{m}$  olan serada rüzgar yükü (R) etkisi ile oluşan moment (Mr)



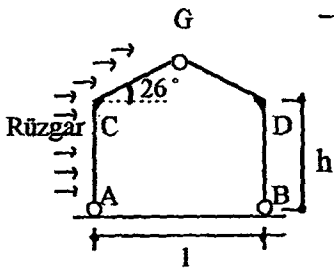
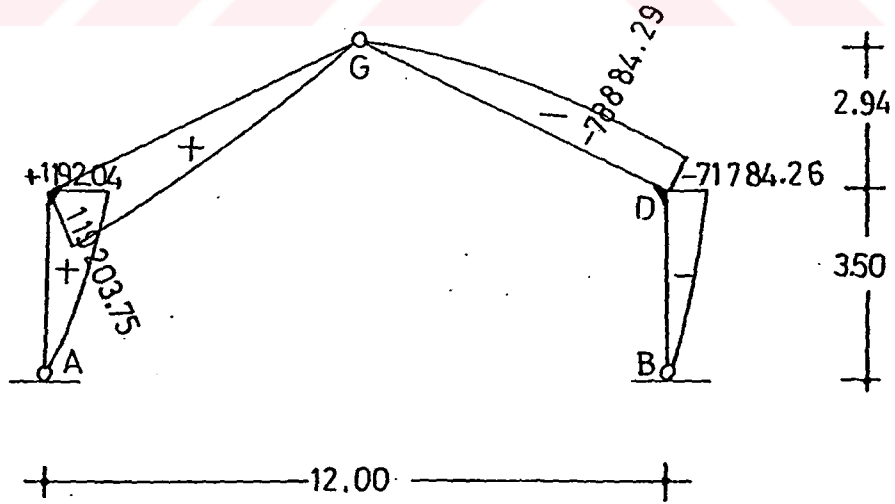
Şekil 1.14a  $l=12.00\text{m}$ ,  $h=3.00\text{m}$  olan serada zati yük (G) etkisi ile meydana gelen moment ( $M_g$ )



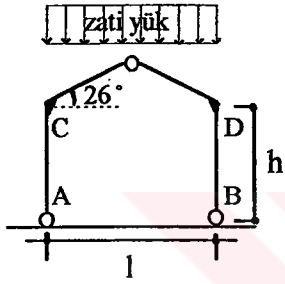
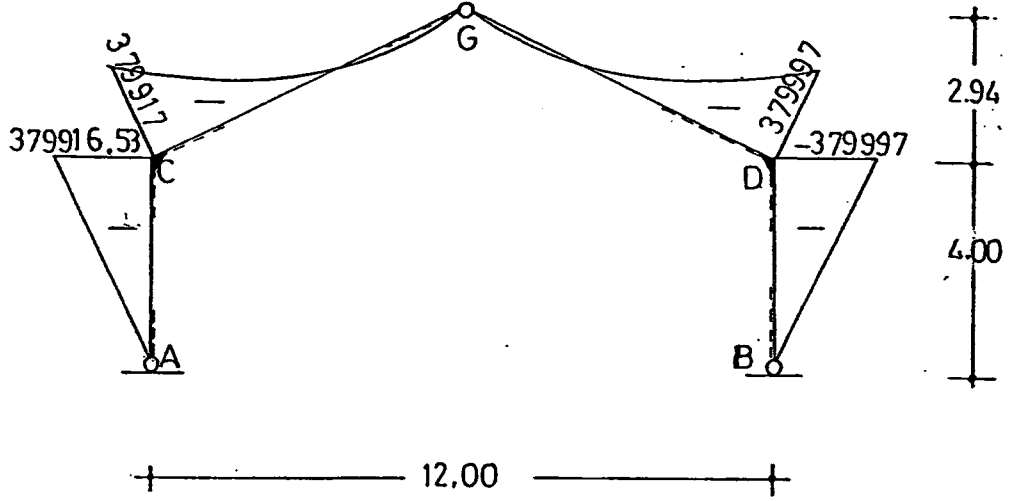
Şekil 1.14b  $l=12.00\text{m}$ ,  $h=3.00\text{m}$  olan serada rüzgâr yükü (R) etkisi ile oluşan moment ( $M_r$ )



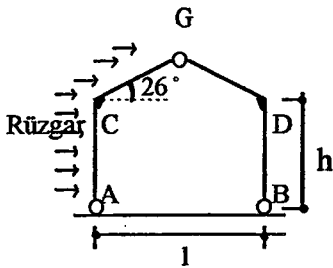
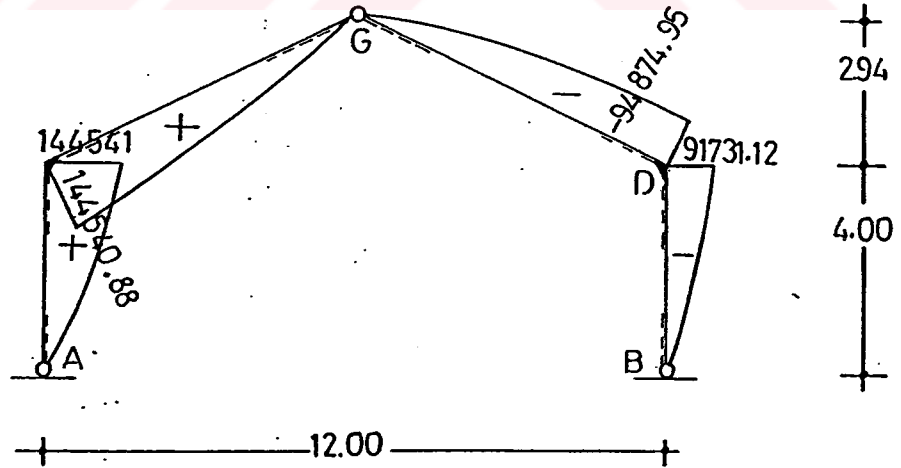
Şekil 1.15a  $l=12.00\text{m}$ ,  $h=3.50\text{m}$  olan serada zati yük (G) etkisi ile meydana gelen moment ( $M_g$ )



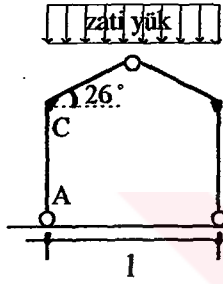
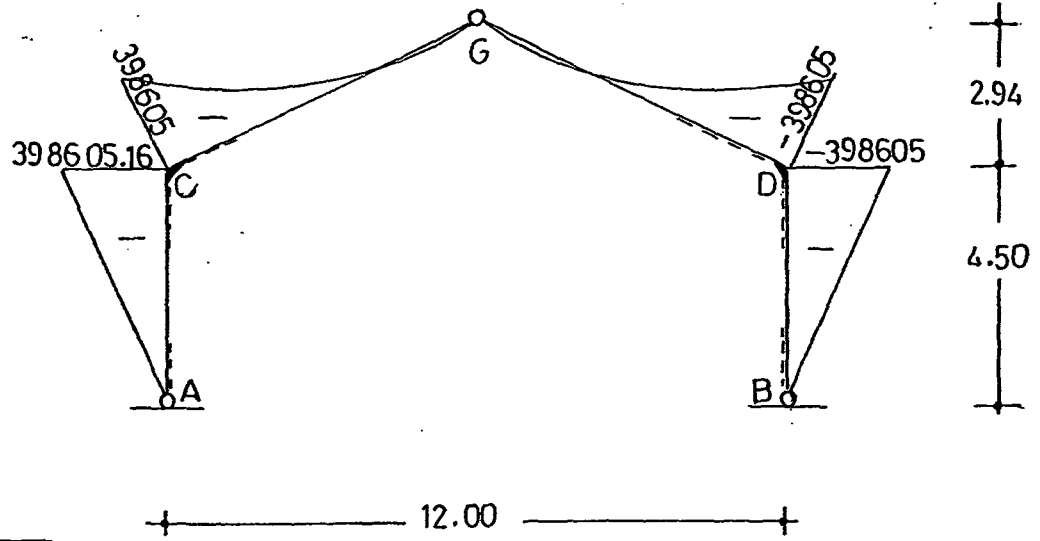
Şekil 1.15b  $l=12.00\text{m}$ ,  $h=3.50\text{m}$  olan serada rüzgâr yükü (R) etkisi ile oluşan moment ( $M_r$ )



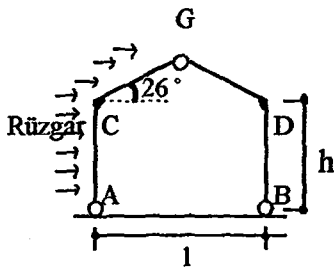
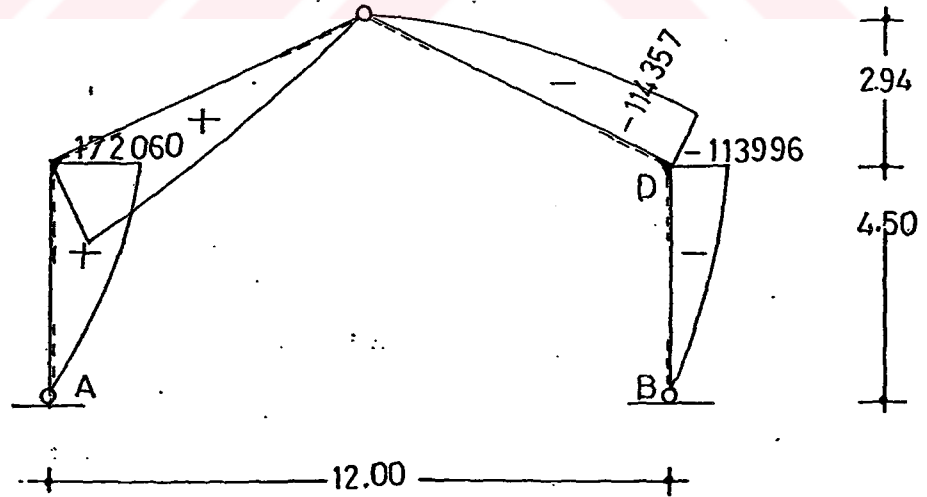
Şekil 1.16a  $l=12.00\text{m}$ ,  $h=4.00\text{m}$  olan serada zati yük (G) etkisi ile meydana gelen moment (Mg)



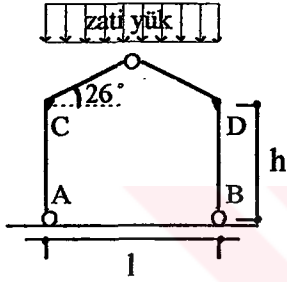
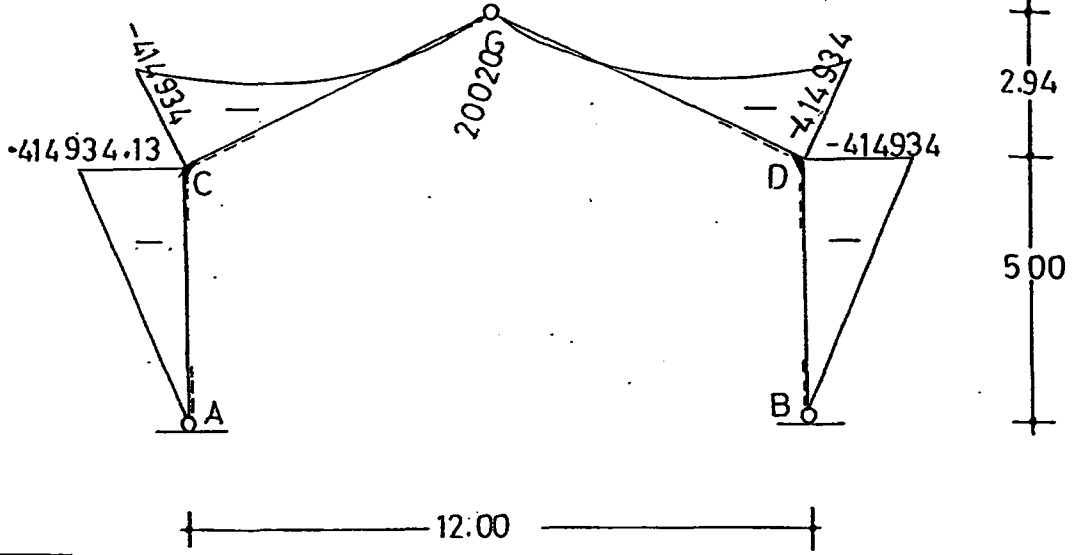
Şekil 1.16b  $l=12.00\text{m}$ ,  $h=4.00\text{m}$  olan serada rüzgar yükü (R) etkisi ile oluşan moment (Mr)



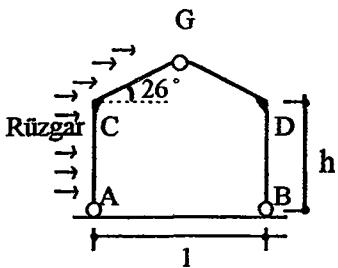
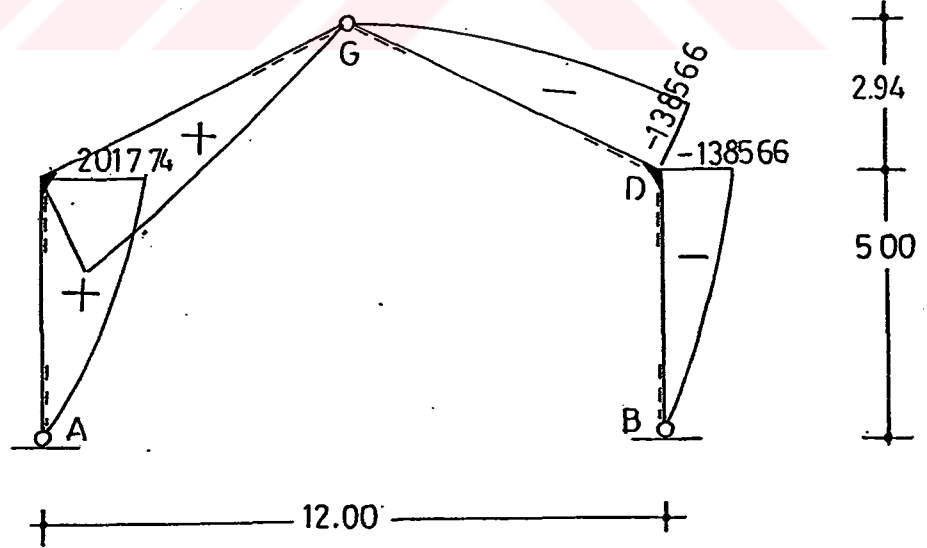
Şekil 1.17a  $l=12.00\text{m}$ ,  $h=4.50\text{m}$  olan serada zati yük (G) etkisi ile meydana gelen moment (Mg)



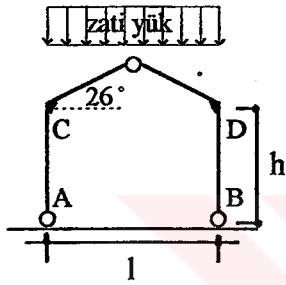
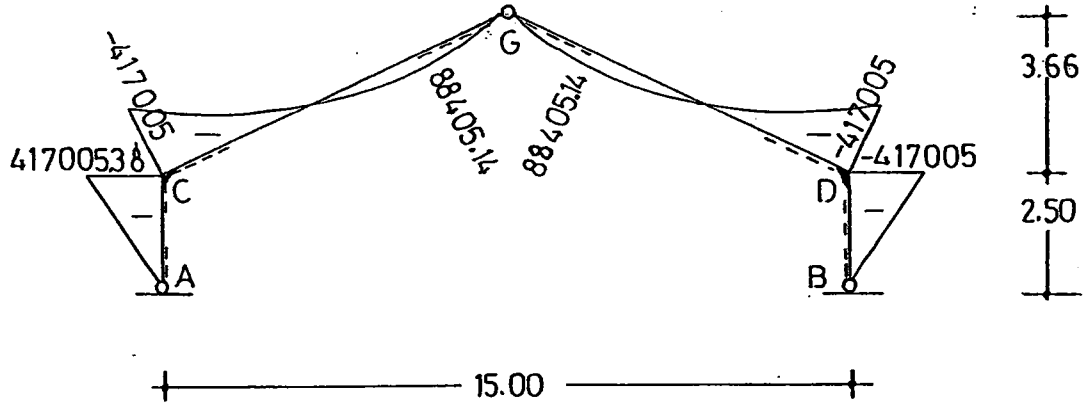
Şekil 1.17b  $l=12.00\text{m}$ ,  $h=4.50\text{m}$  olan serada rüzgâr yükü (R) etkisi ile oluşan moment (Mr)



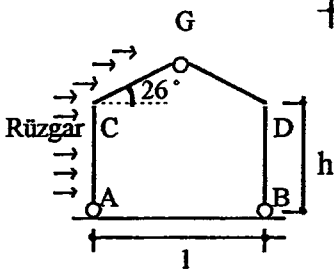
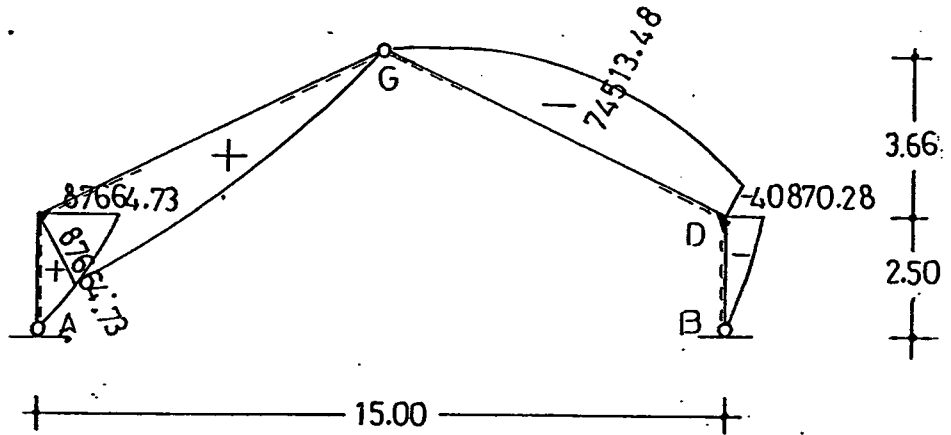
Şekil 1.18a  $l=12.00\text{m}$ ,  $h=5.00\text{m}$  olan serada zati yük (G) etkisi ile meydana gelen moment (Mg)



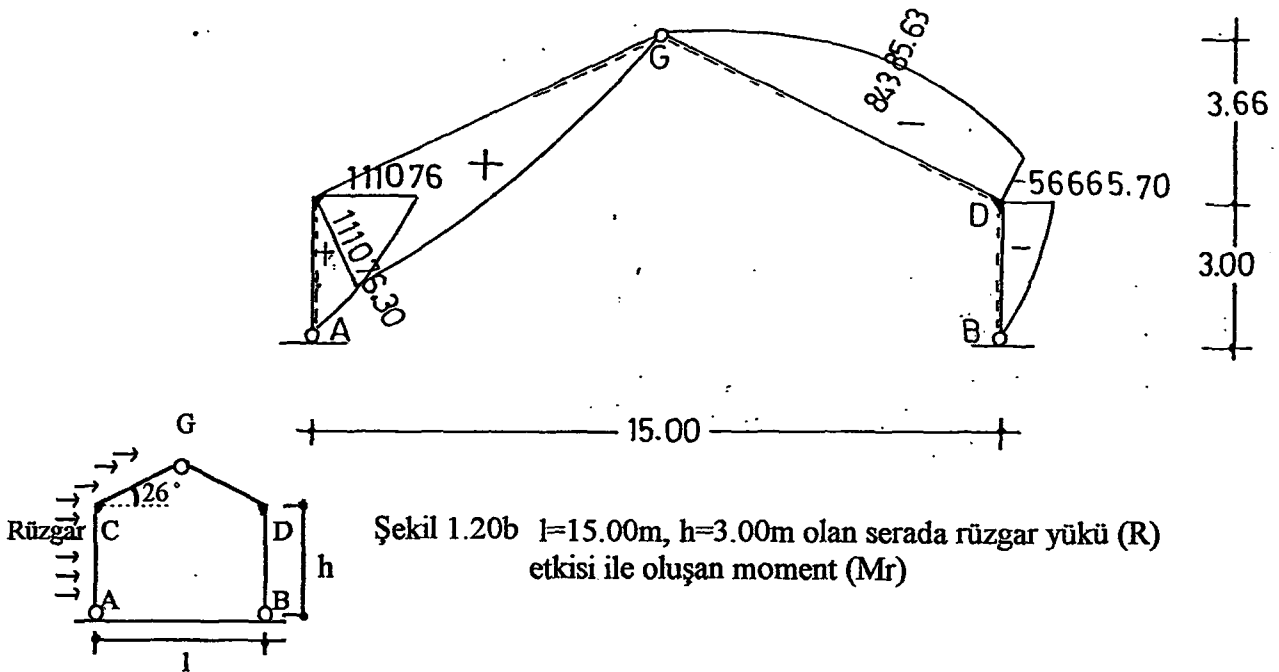
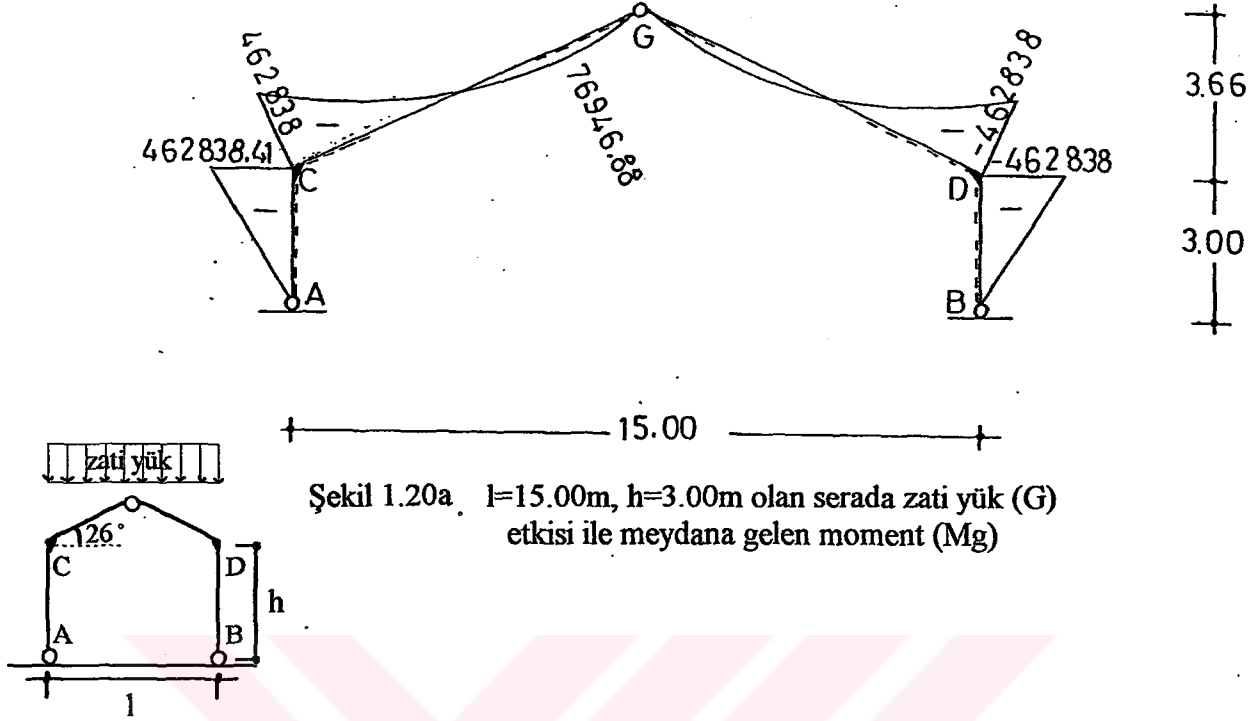
Şekil 1.18b  $l=12.00\text{m}$ ,  $h=5.00\text{m}$  olan serada rüzgâr yükü (R) etkisi ile oluşan moment (Mr)

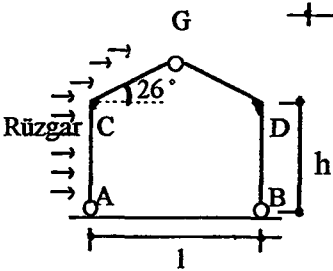
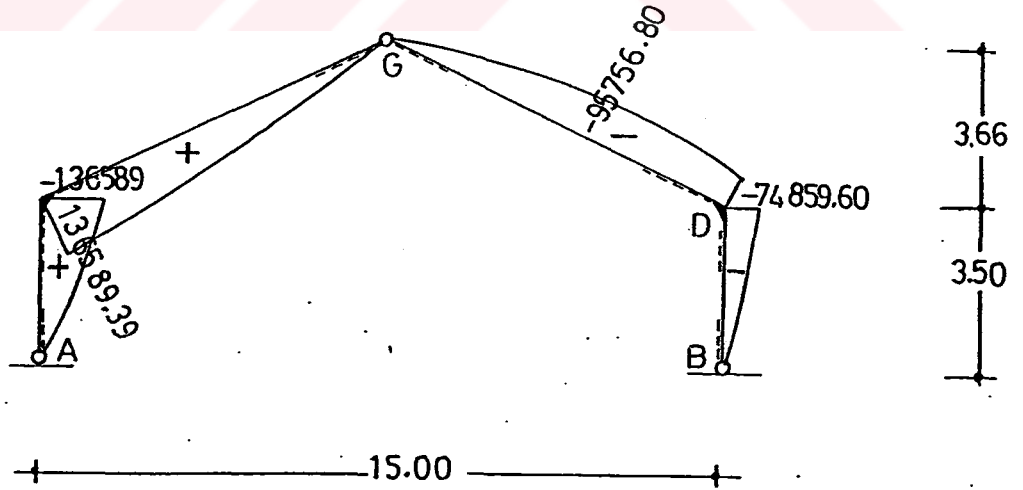
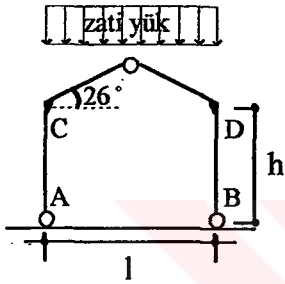
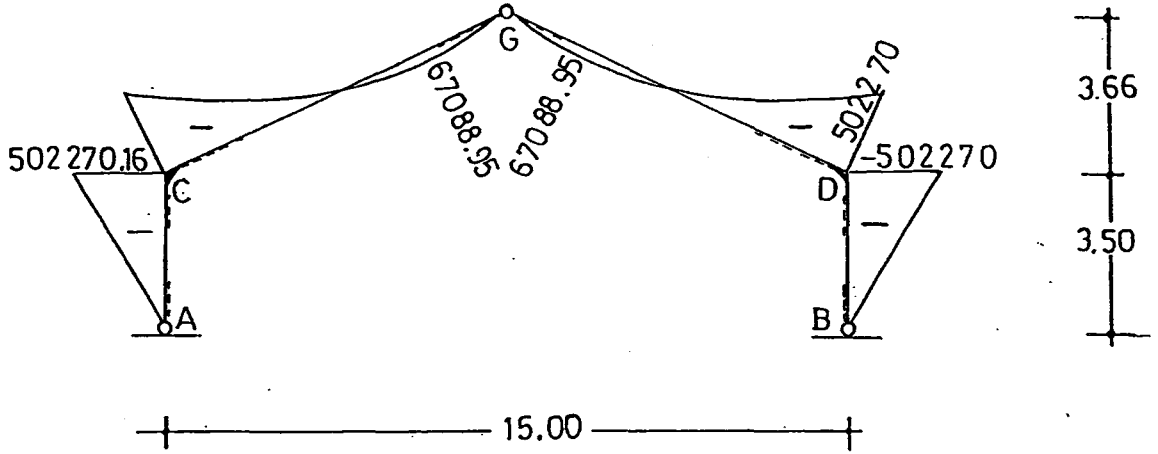


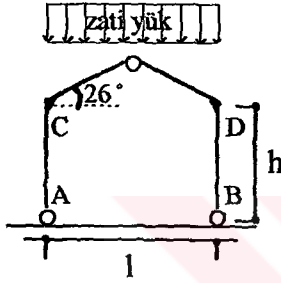
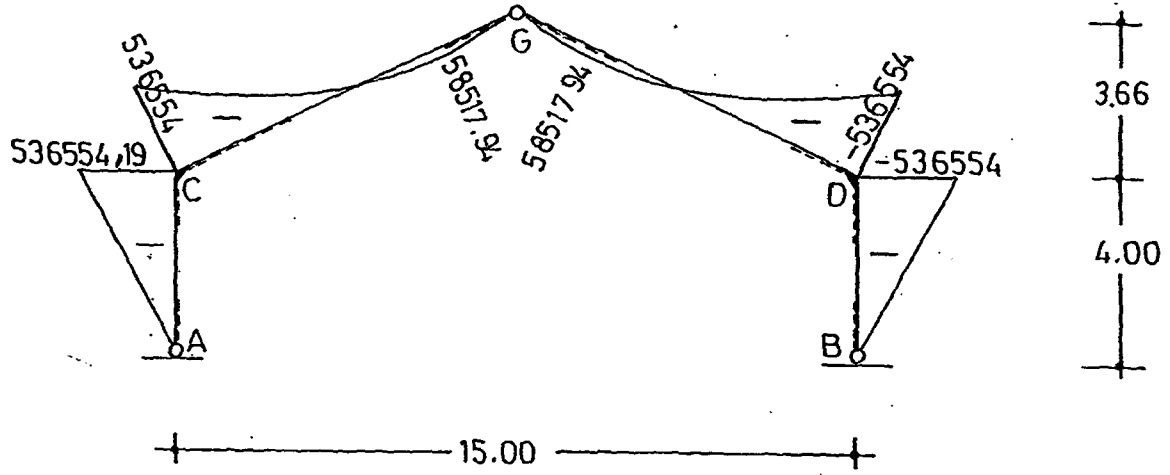
Şekil 1.19a  $l=15.00\text{m}$ ,  $h=2.50\text{m}$  olan serada zati yük (G) etkisi ile meydana gelen moment (Mg)



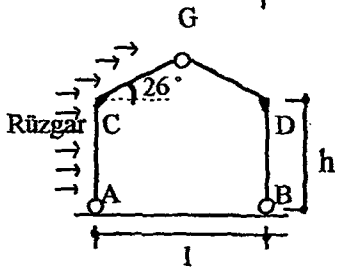
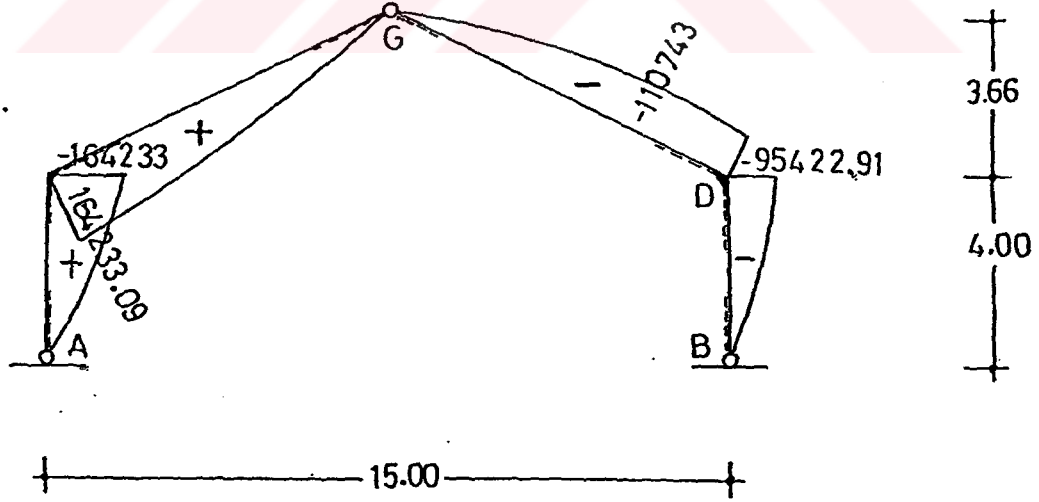
Şekil 1.19b  $l=15.00\text{m}$ ,  $h=2.50\text{m}$  olan serada rüzgâr yükü (R) etkisi ile oluşan moment ( $M_r$ )



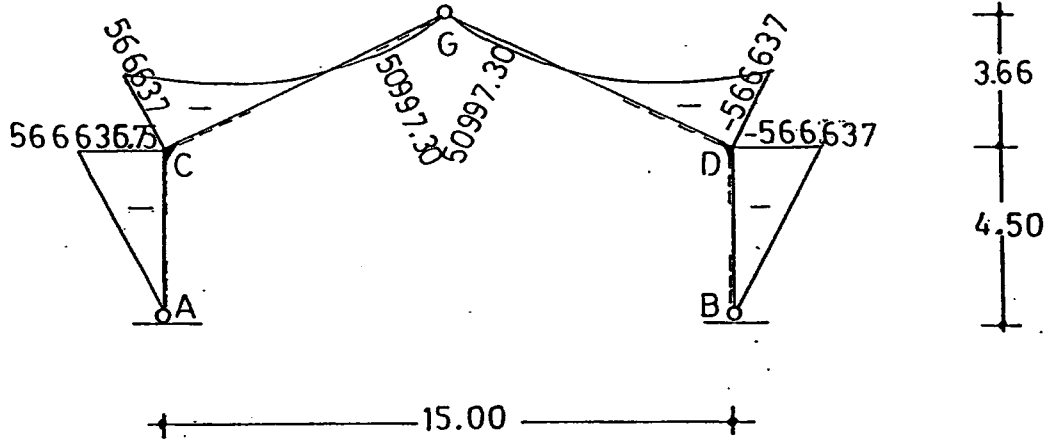




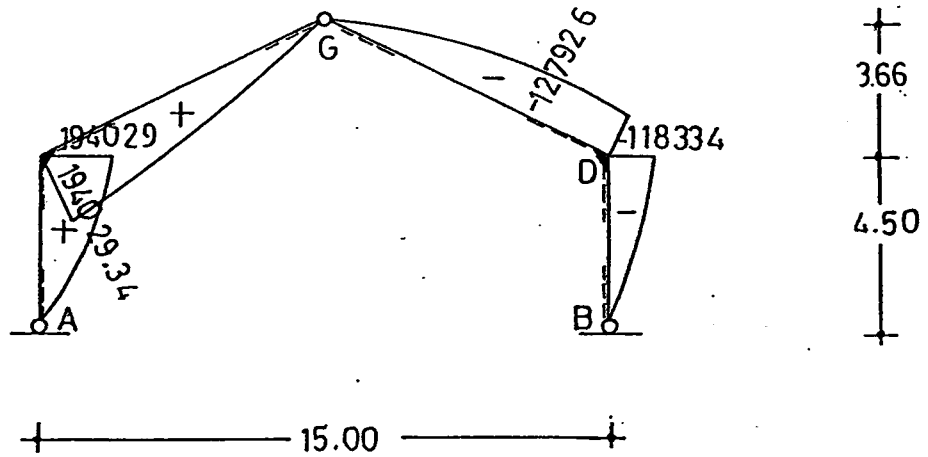
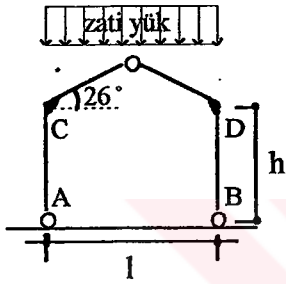
Şekil 1.22a  $l=15.00\text{m}$ ,  $h=4.00\text{m}$  olan serada zati yük (G) etkisi ile meydana gelen moment (Mg)



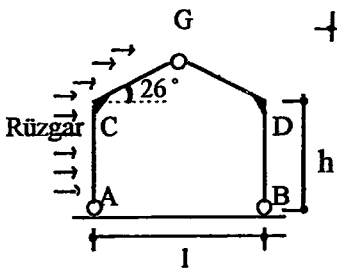
Şekil 1.22b  $l=15.00\text{m}$ ,  $h=4.00\text{m}$  olan serada rüzgar yükü (R) etkisi ile oluşan moment ( $M_r$ )

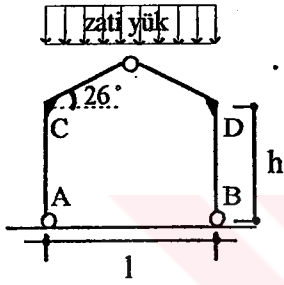
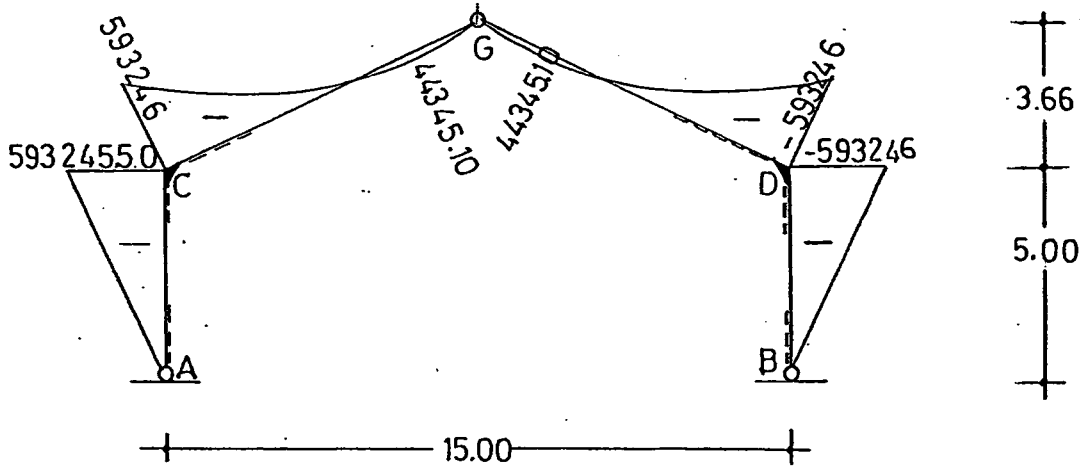


Şekil 1.23a  $l=15.00\text{m}$ ,  $h=4.50\text{m}$  olan serada zati yük (G) etkisi ile meydana gelen moment (Mg)

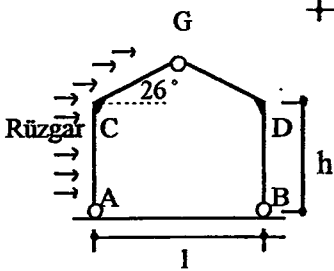
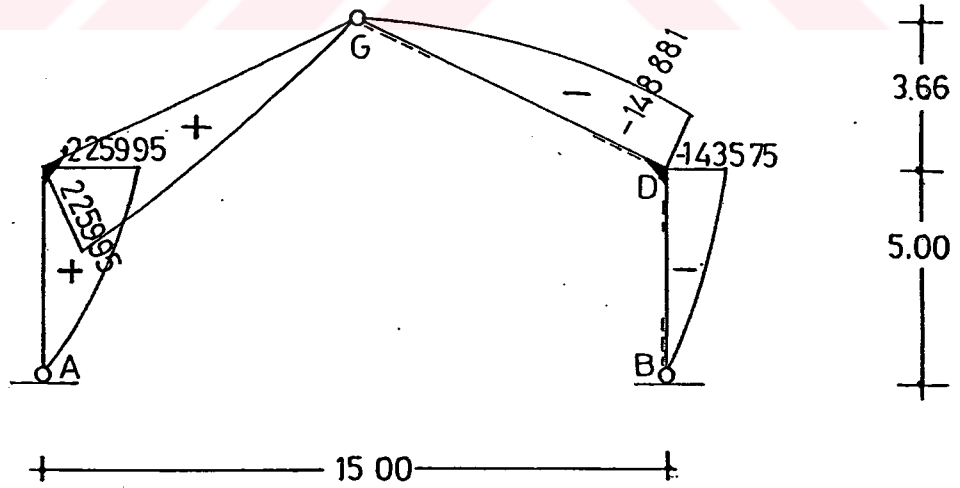


Şekil 1.23b  $l=15.00\text{m}$ ,  $h=4.50\text{m}$  olan serada rüzgar yükü (R) etkisi ile oluşan moment (Mr)





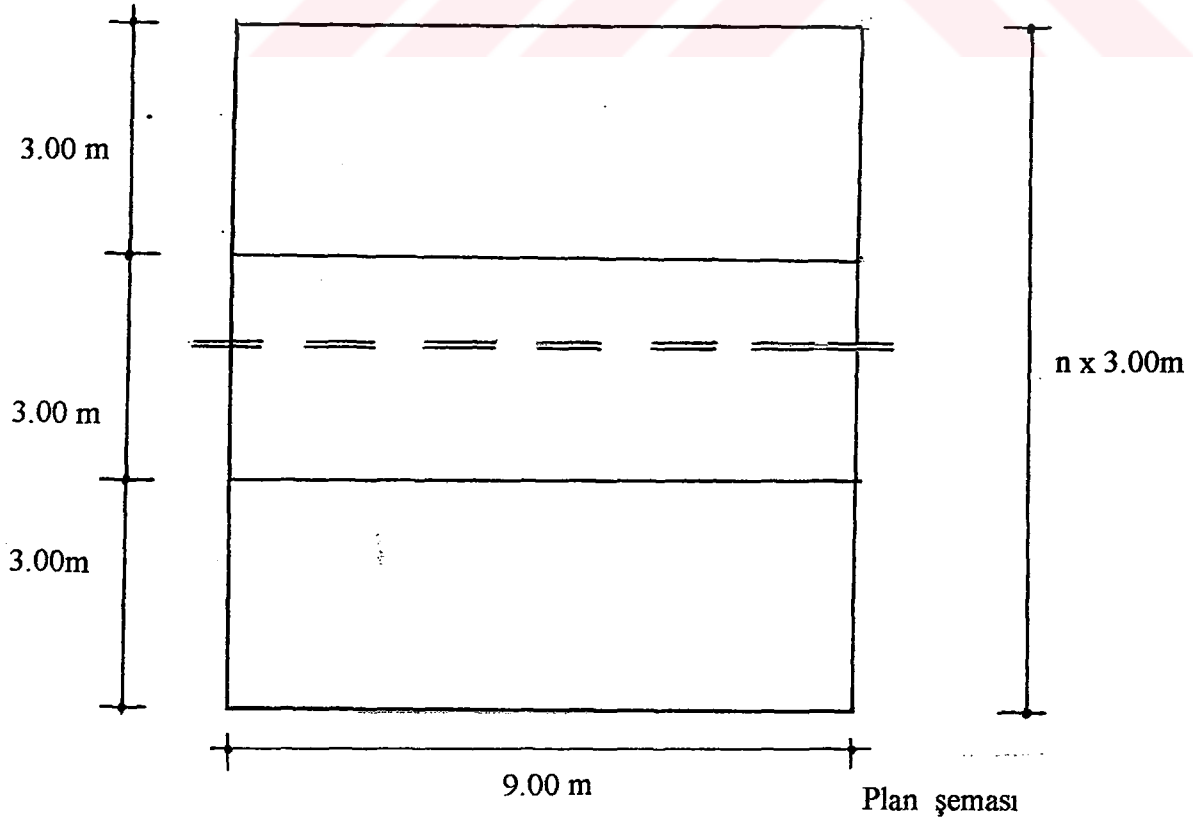
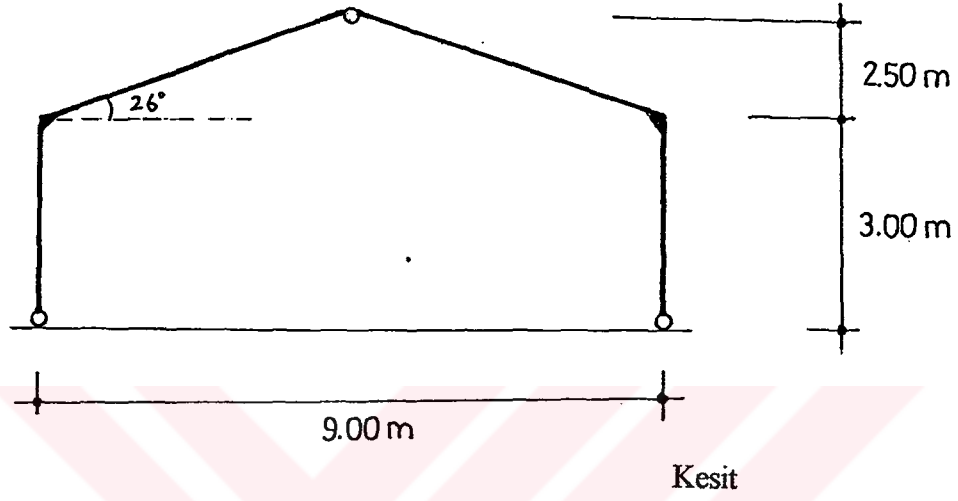
Şekil 1.24a  $l=15.00\text{m}$ ,  $h=5.00\text{m}$  olan serada zati yük (G) etkisi ile meydana gelen moment ( $M_g$ )

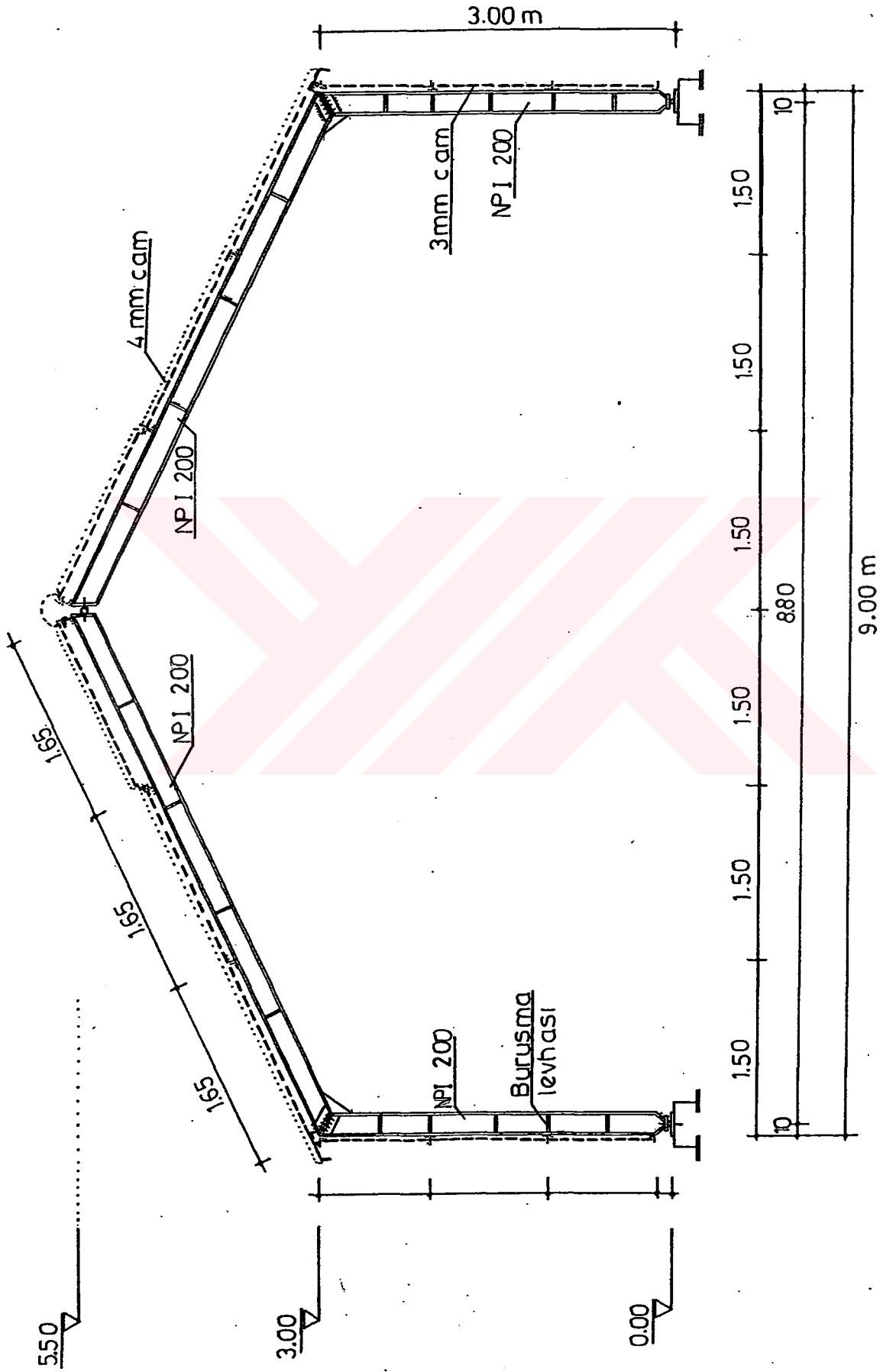


Şekil 1.24b  $l=15.00\text{m}$ ,  $h=5.00\text{m}$  olan serada rüzgar yükü (R) etkisi ile oluşan moment ( $M_r$ )

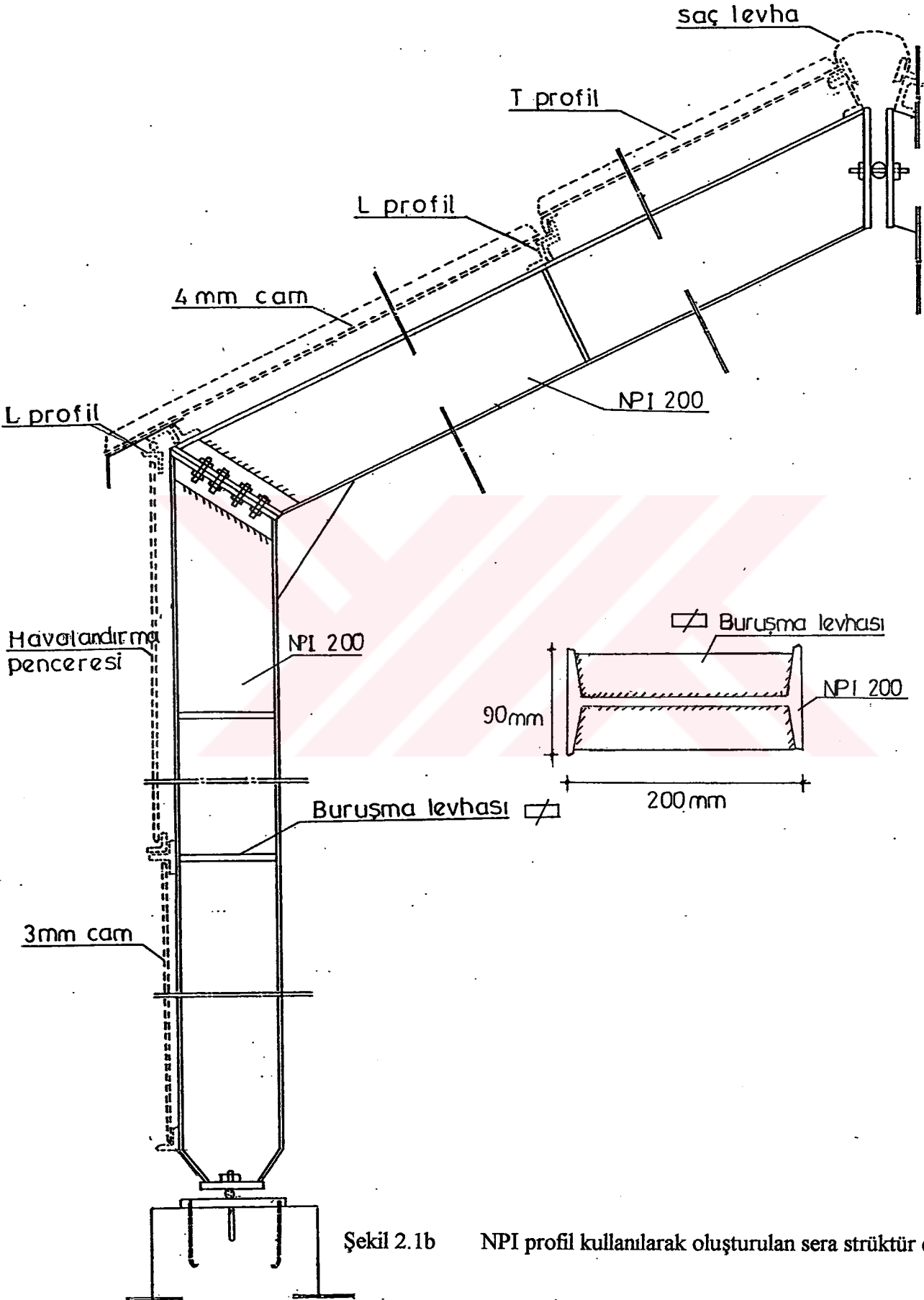
EK 2

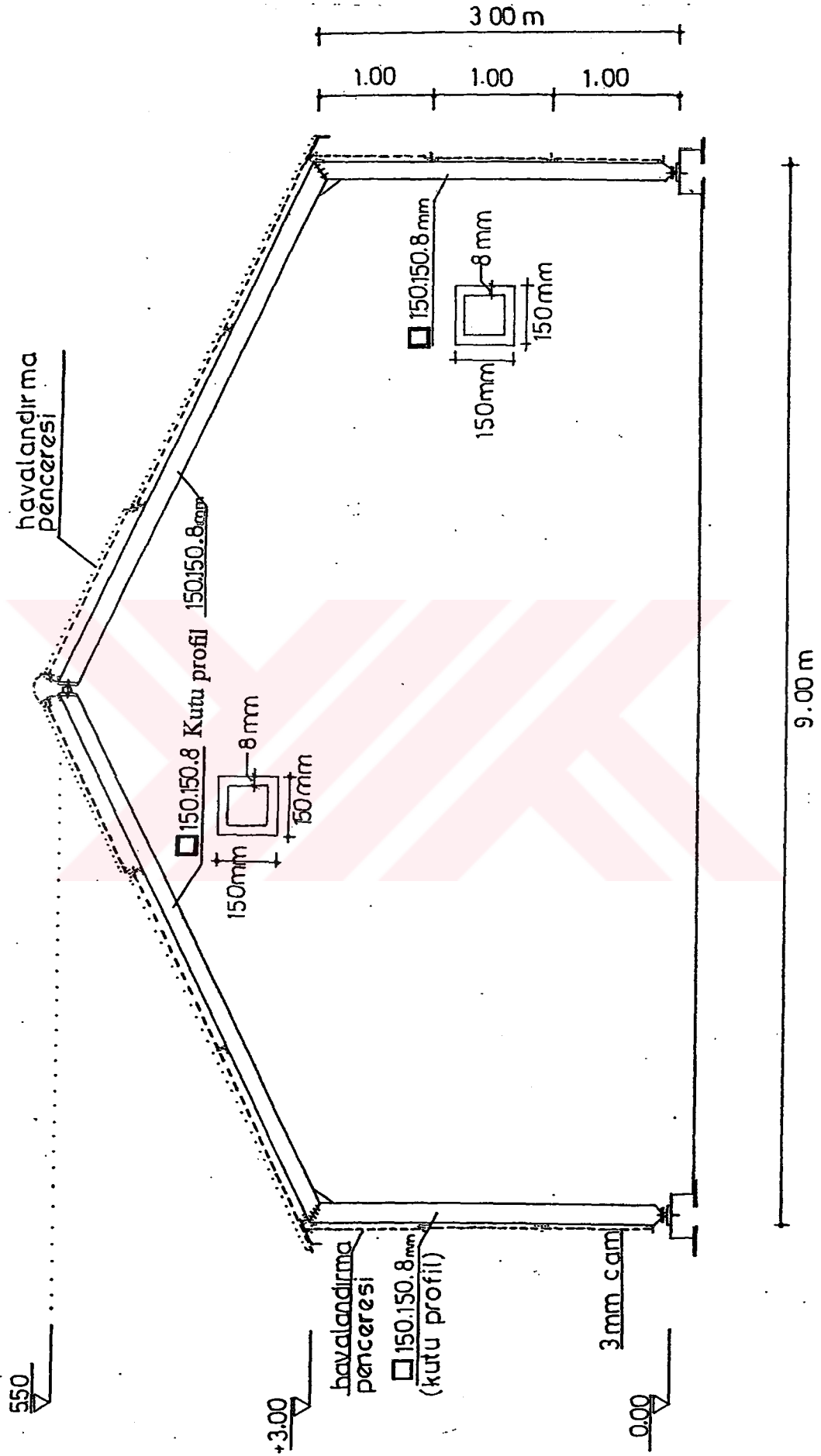
Üç mafsallı, tek açıklıklı, çelik konstrüksüyon sera strüktür şeması  
(sistem:izostatik)



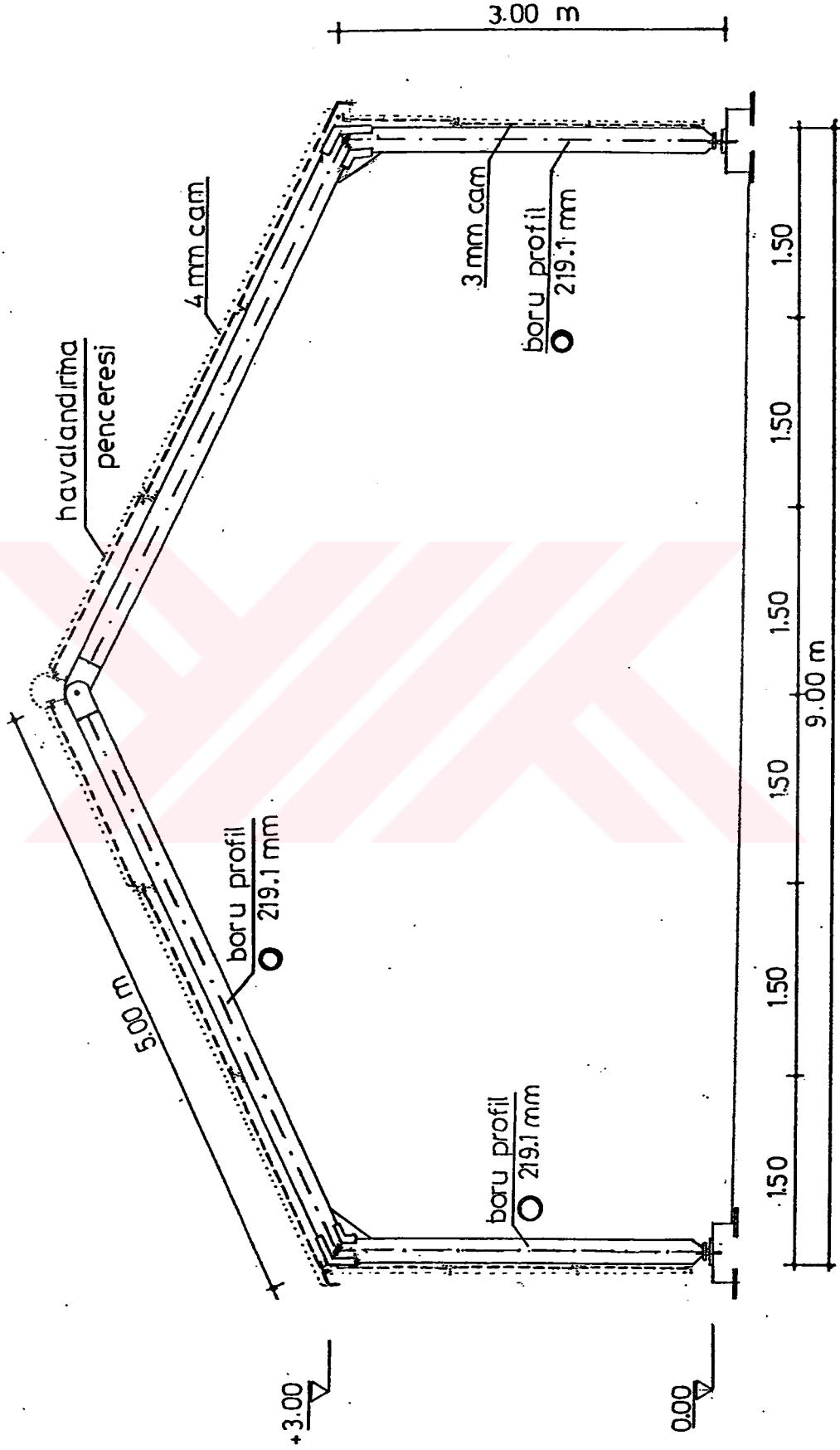


Şekil 2.1a NPI profil kullanılarak oluşturulan sera strüktürü



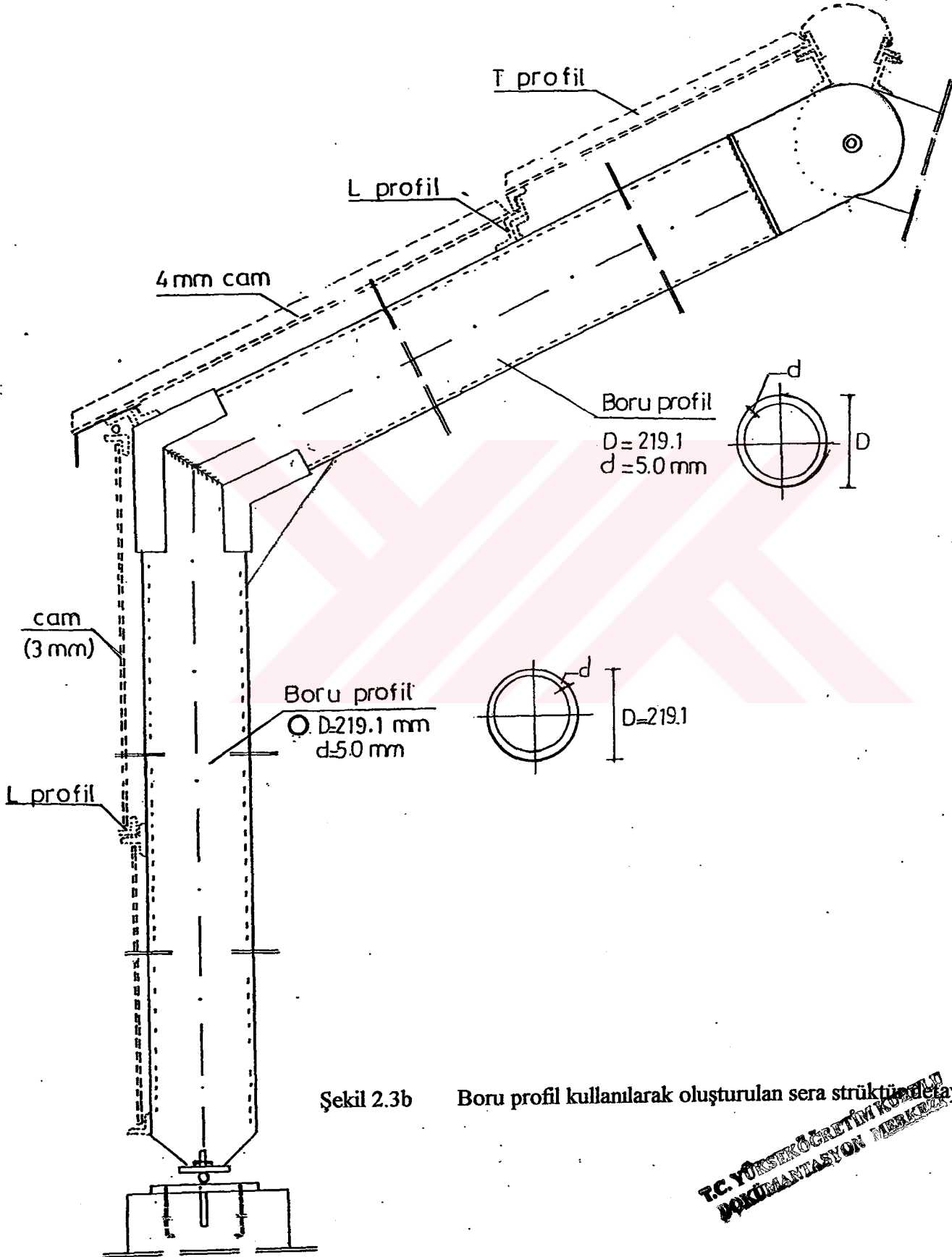


Şekil 2.2 Kutu profil kullanılarak oluşturulan sera strüktürü



Şekil 2.3a Boru profil kullanılarak oluşturulan sera strüktürü

## Ek 2.3.1 Çelik boru profil kullanılarak oluşturulan sera strüktür detayı



**ÖZGEÇMİŞ**

<b>Doğum tarihi</b>	<b>04.06.1978</b>	
<b>Doğum yeri</b>	<b>İstanbul</b>	
<b>Lise</b>	<b>1988-1994</b>	<b>Terakki Vakfı Özel Şişli Terakki Lisesi</b>
<b>Lisans</b>	<b>1994-1998</b>	<b>Yıldız Teknik Üniversitesi Mimarlık Fak. Mimarlık Bölümü</b>
<b>Yüksek Lisans</b>	<b>1998-2001</b>	<b>Yıldız Teknik Üniversitesi Fen Bilimleri Enstitüsü Mimarlık Anabilim Dalı, Yapı Programı.</b>
<b>Mesleki durum</b>	<b>1998-</b>	<b>Adli Davalarda Teknik Bilirkişi Hizmetleri</b>



