

67731

YILDIZ TEKNİK ÜNİVERSİTESİ
FEN BİLİMLERİ ENSTİTÜSÜ

DOĞU ANADOLU BÖLGESİNDE ISI KORUNUMLU
DUVAR KESİTLERİ OLUŞTURULMASI VE
YOĞUŞMA KONTROLÜ (ERZURUM ÖRNEĞİ)

Mimar Esra KAVAS

F.B.E Mimarlık Anabilim Dalı Yapı Fiziği Bilim Dalında
hazırlanan

YÜKSEK LİSANS TEZİ

Tez Danışmanı : Yrd. Doç. Dr. Gülay ZORER

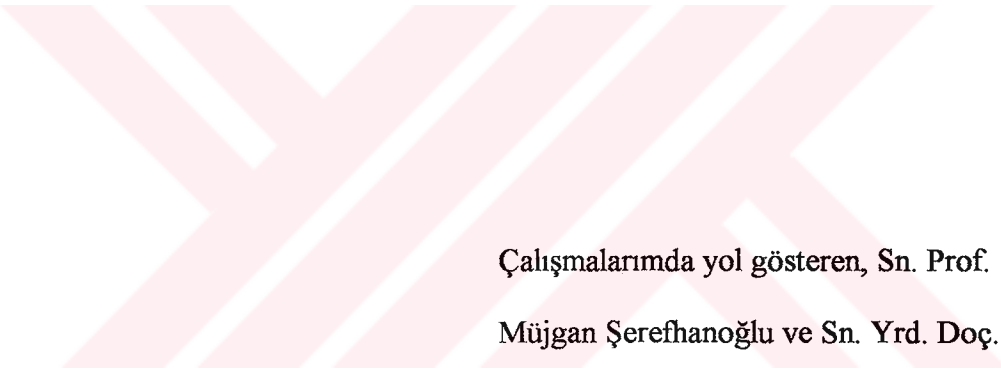
İSTANBUL, 1997



PROF. MÜJGAN ŞEREFTANOĞLU
SÖZEN

DOÇ.DR. FEVZİYE AKOZ

YRD. DOÇ. DR. GÜLŞAH ZORER



**Çalışmalarında yol gösteren, Sn. Prof.
Müjgan Şerefhanoglu ve Sn. Yrd. Doç.
Dr. Gülay Zorer'e teşekkürlerimi sunarım.**

İÇİNDEKİLER

ÖZET

İNGİLİZCE ÖZET

GİRİŞ

BÖLÜM 1 : YAPI KABUĞU – ISISAL KONFOR – YOĞUŞMA İLİŞKİSİ

1.1. Yapı Kabuğundan Isı Geçişi	1
1.2. Isısal Konfor	1
1.2.1. Yapı dışı etkenler	2
1.2.2. Yapı kabuğu ile ilgili etkenler	4
1.2.3. Yapı içi etkenler	5
1.2.4. İnsanla ilgili etkenler	8
1.3. Yapı Kabuğundan Nem Geçişi	8
1.3.1. Kılcallıkla nem geçişi	8
1.3.2. Buhar difüzyonu ile nem geçişi	9
1.3.3. Yoğuşmanın sonuçları	9

BÖLÜM 2 : İKLİM

2.1. Doğu Anadolu Bölgesi İklimi	10
2.2. Erzurum'a İlişkin İklim Verileri	10
2.3. Hesaplarda Kullanılan İç ve Dış İklimsel Koşulların Belirlenmesi	12
2.3.1. Dış hava sıcaklığı	12
2.3.2. Dış hava nemliliği	12
2.3.3. İç sıcaklık değeri	12
2.3.4. İç hava nemliliği	14

BÖLÜM : 3 YAPI KABUĞU KESİTLERİNİN İNCELENMESİ

3.1. Duvar Kesitlerinin Belirlenmesi	15
3.2. Duvar Kesitlerinin İç Yüzey Sıcaklığı ve Yoğuşma Kontrolü Hesabında İzlenen Yol	16
3.2.1. İç sıcaklığı hesabı ve grafik yöntem	16
3.2.2. Yoğuşma kontrolü hesabı ve grafik yöntem	17
3.3. Duvar Kesitleri	19
3.3.1. Yönetmelikte önerilen kesitler	20
3.3.1.1. Yalın kesitler	20
Değerlendirme (3.3.1.1)	29
3.3.1.2. Katmanlı kesitler	30
Değerlendirme (3.3.1.2.)	59
3.3.1.3. İki katman arası yalıtım olan kesitler	61
Değerlendirme (3.3.1.3.)	89
3.3.2. Güncel yalıtım malzemeleri ile oluşturulan kesitler	91
3.3.2.1. Katı köpük levhalar ile yalıtım	91
Değerlendirme (3.3.2.1)	125
3.3.2.2. Camyünü ile yalıtım	126
Değerlendirme (3.3.2.2)	139
3.3.2.3. Taşyünü levha + alçı plaka (kalibel) ile yalıtım	140
Değerlendirme (3.3.2.3)	153
3.3.2.4. Heraklit ile yalıtım	154
Değerlendirme (3.3.2.4)	164
3.3.3. Duvar kesitleri incelemelerinin toplu sonuçları	165

BÖLÜM 4

DEĞERLENDİRME VE SONUÇ 166

BÖLÜM 5 : EKLER

Tablo 1 Isı geçirgenlik katsayıları 168

Tablo 2 Buhar geçirgenlik katsayıları 169

Tablo 3 Hava dilim kalınlığına göre eşdeğer ısı geçirgenlik katsayıları 170

Tablo 4 Yüzeysel ısı geçirgenliği 171

Tablo 5 760 mm basınçta doymuş nemli havanın sıcaklık fonksiyonunda su buharı basıncı, su içeriği, ısı içeriği 172

Tablo 6 Malzeme bünyesindeki nemin ısı iletkenlik katsayısına etkisi 174

Tablo 7 Boşluk çapı, ısı iletkenlik ilişkisi 176

Tablo 8 Hava sıcaklığına bağlı taşınabilecek en yüksek nem değeri 177

Tablo 9 Dış yüzey sıcaklığının yansıtma çarpanına göre değişimi 178

YARARLANILAN KAYNAKLAR 179

ÖZGEÇMİŞ 182

ÖZET

Bu çalışmada yapı kabuğunu oluşturan öğelerden biri olan saydamsız dış duvar kesitleri incelenmiş, ısısal konfor yönünden değerlendirilmiştir.

Çalışmanın amacı,

- ısı yalıtım yönetmeliğinde önerilen kesitler ve,
- güncel yalıtım malzemeleriyle oluşturulan kesitlerin en çok uygulanabilirliği olanlarının seçilip iç yüzey sıcaklığı (İYS) açısından incelenmesi, yoğuşma kontrolünün yapılması ve kesitlerin ısısal konfor açısından uygun olup olmadığı belirlenerek uygulamada yararlanılabilecek sonuçlar ortaya koymaktır.

Çalışma 4 ana bölüm ve eklerden oluşmaktadır.

1. Bölümde, ısısal konfor etkenlerin yapı kabuğuyla ilişkisi anlatılmıştır.
2. Bölümde Doğu Anadolu Bölgesi ve Erzurum ilinin iklimi tanıtılmış, iç iklimsel koşullar belirlenmiştir.
3. Bölümde, Erzurum ilinin iklim koşullarında, duvar kesitleri, iç yüzey sıcaklığı ve yoğuşma yönünde incelenmiştir.
4. Bölümde, incelenen kesitler karşılaştırmalı olarak değerlendirilmiştir.

SUMMARY

In this project, nontransparent outer wall cross sections which is one of materials that forms the building shell, are investigated and evaluated by means of thermal conveniences.

Aim of this project,

- suggested cross sections in heat insulating regulations and
- selection of most usable cross sections formed by new insulating materials and analyzing for the internal surface heat (ISH), to realize the control of densing and making clear whether the cross sections are suitable for thermal conveniences and get reasons which can be used in applications.

Project is formed by 4 sections and enclosures.

In the 1. section, the relations between thermal conveniences factors and buiding shell is told

In the 2. section, Eastern Anatolian and the city of Erzurum's climate is explained and internal climatic conditions are determined.

In the 3. section, in the city of Erzurum's climate conditions, cross sections are investigated by means of internal surface heat and densing.

In the 4. section, investigated cross sections are evaluated comperative.

GİRİŞ

Yapı kabuğunun oluşturulmasında temel amaç , yapı kabuğu ile sınırlanan iç hacimde insanın sağlıklı bir ortamda yaşaması ve fiziksel ve zihinsel veriminin yüksek düzeyde olmasına etki eden uygun fizik ortam koşullarının sağlanmasıdır. Bu koşullardan biri de , hava sıcaklığı , nem oranı , hava devinimleri , ortalama ışımsal sıcaklık gibi öğelerin oluşturduğu ısısal konfordur. Yapı kabuğundan ısı ve nem geçişini dengelemek, hacimlerde yapay ısıtma yükünü azaltarak enerji tasarrufu sağlmasına, esas olarak da iç hacimde ısısal konfor koşullarının elde edilmesine olanak tanır.

Yapı kabuğunun, kullanılan gereçlerin ısı iletkenlik katsayılarına ve kalınlıklarına bağlı olan ısısal direncinin yüksek olması, yapı içi hava sıcaklığının ve yapı kabuğunun iç yüzey sıcaklıklarının ısısal konfor açısından gerekli düzeyde tutulmasını sağlar.

Isı üreten bir varlık olan insan ile, onu çevreleyen yapı kabuğu iç yüzeyleri arasında ısıtım yolu ile sürekli ısı alışverişi gerçekleşir. Soğuk hava koşullarında iç yüzey sıcaklıklarının belli değerlerin altında olması, kişiden ısıtım yolu ile ısı kaybı nedeniyle konforsuzluğa yol açar. İç yüzey sıcaklığı ile, iç hacmin hava sıcaklığı arasındaki fark, konfor koşulları yönünden ± 3 C sınırlarında olmalıdır.

Isı taşımaları genellikle sabit iç ve dış sıcaklıklar için hesaplanır. Gerçekte dış sıcaklık gün boyunca hissedilir ölçüde, yıl boyunca da oldukça büyük değişimler gösterir. İç sıcaklığın da pratikte sabit kalması olanaksızdır.

Her yapının dış duvarlarının sürekli etkisi altında bulunduğu periyodik ısınma ve soğuma olaylarının değişimi, ısı yalıtım tabakalarıyla sınırlanabilir fakat hiçbir zaman tümüyle engellenemez..

Sıcaklık değişimi, yapı elemanında termik şekil değiştirmeye (deformasyon) neden olduklarından yıpranma olayının en belirleyici nedenlerinden birisidir.

Pratikte de çoğunlukla rastlandığı gibi nem ve ısı etkilerinin ikisi bir arada görülürse yapı malzemesi daha fazla bir etkiye uğrar ve daha çabuk yıpranır.

Nem yapı elemanından yağmur, kar gibi durumlarda (sürekli değildir, hesaplanamaz.) ve yapı kabuğundan ısı geçişiyle birlikte su buharı difüzyonu yoluyla geçer. Yapı kabuğunda artan bir nemlenme istenmediğinden, yapı elemanına giren su buharı diğer taraftan çıkmalıdır. Difüzyon olayı için kritik mevsim olan kış mevsiminde, su buharının hareket yönü içten dışa doğru olduğundan, su buharını yapı kabuğunun iç yüzeyinde engellemek, buna karşı çıkışta dış havaya geçişi mümkün olduğunca kolaylaştırmak yararlıdır.

Bu çalışmada yapı kabuğunun bir bölümü olan, dolu alan olarak nitelendirilen, saydamsız gereçlerden oluşan dış duvarlar ele alınmıştır.

İncelenen 49 adet kesit :

- ısı yalıtım yönetmeliğinde önerilen kesitler
- güncel yalıtım malzemeleriyle oluşturulan kesitler

olarak iki ayrı başlık altında, soğuk hava koşullarına sahip olan Doğu Anadolu Bölgesi'nde bulunan Erzurum ilinin iklim koşulları esas alınarak, iç yüzey sıcaklığı açısından incelenmiş ve yoğuşma olup olmadığı araştırılarak, uygulamada yararlanılabilmesi amaçlanmıştır.

BÖLÜM 1

1.1. YAPI KABUĞUNDAN ISI GEÇİŞİ

Yapı ile birlikte oluşan iç ve dış mekanları birbirinden ayıran yapı öğelerinin tümü yapı kabuğu olarak tanımlanır. (Kitapçı, 1991). Bu çalışmada yapı kabuğunun dış duvar ögesi ele alınmıştır. İç ve dış çevre arasındaki ısı alışverişi büyük oranda yapı kabuğu aracılığı ile olur.

Isı geçiş şekillerini üç grupta toplayabiliriz.:

- Işınım (Radyasyon) : Kızgın bir cismin ısı ışınımını, ışığa benzer doğrusal ışınlar biçiminde yaymasıdır. Bu tür yayılma maddesel ortamın varlığına bağlı değildir.
- İletim (Kondüksiyon) : Isı enerjisinin molekülden moleküle geçişi ile olur ve maddesel ortamın varlığına bağlıdır.
- Taşınım (Konveksiyon) : Işınım ve/veya iletim yolu ile ısınan maddesel ortamın yer değiştirmesi ve ısıyı böylece taşıması, yaymasıdır. Taşınım katı cisimlerde söz konusu değildir (Sirel, 1994).

Yapı kabuğunun dolu alanlarından ısı geçişi iletim, arada hava tabakası bulunan katmanlı kesitlerde de iletim ve taşınım yolu ile gerçekleşir. Soğuk hava koşullarında yapı içinden yapı dışına doğru (sıcaktan soğuğa) ısı akışı, ısı kaybı söz konusudur. Bu kaybın azaltılmasında en temel çöken, yapı kabuğunun ısısal direnci r 'nin yüksek olmasıdır. ısısal direnç ' r ',

- Kullanılan gereçlerin kalınlığına ' e ',
 - Kullanılan gereçlerin ısı iletkenlik katsayılarına ' λ ',
- bağlıdır.

1.2. İSİSAL KONFOR

Yapı kabuğu ile sınırlanan iç hacmin konfor koşullarının uygun olması, bu ortamda bulunan kişinin bedensel ve zihinsel eylemlerini istenen düzeyde verimle gerçekleştirebilmesi için gereklidir. İç ortamın konfor koşullarından biri olan ısısal konfor, kişinin yaptığı eyleme bağlı olarak bulunduğu ortamdan ısısal açıdan hoşnut olmasıyla gerçekleşir.

Isısal konfora etki eden faktörler ;

- Yapı dışı etkenler (çevresel = atmosferik),
- Yapı kabuğu ile ilgili etkenler,
- Yapı içi etkenler,
- İnsanla ilgili etkenler,

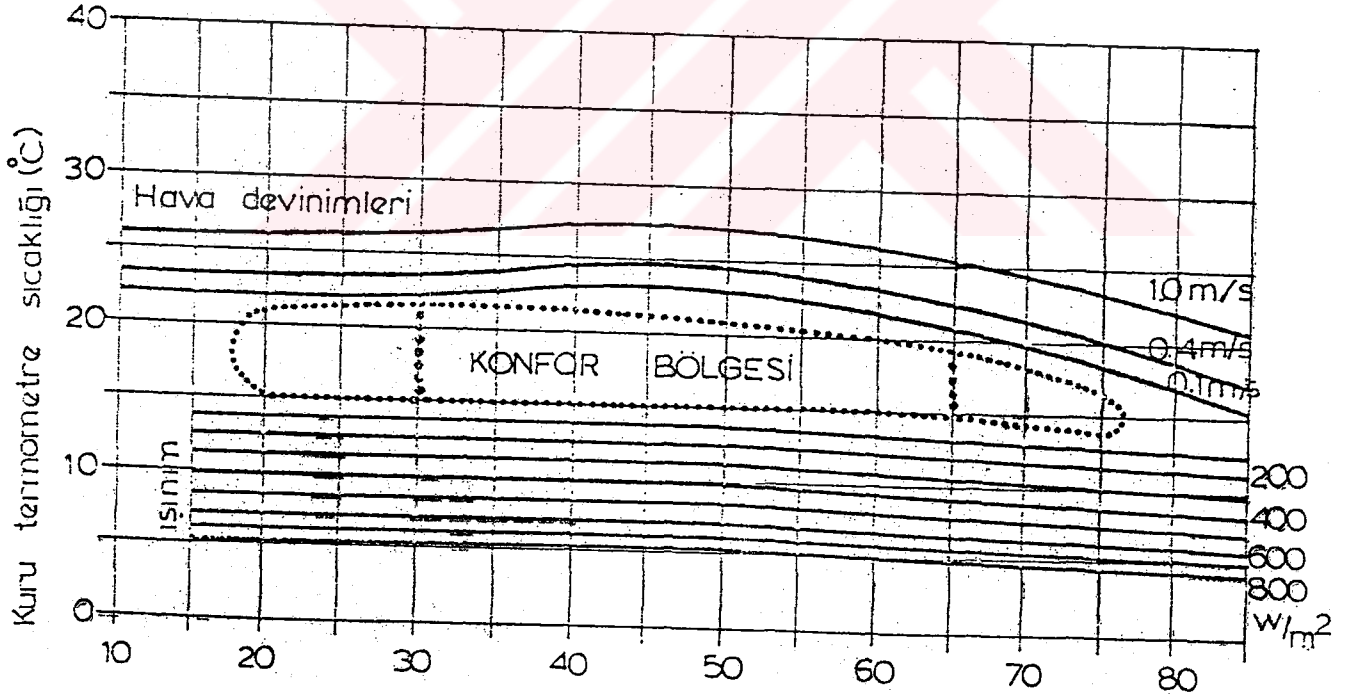
olmak üzere 4 bölümde ele alınabilir.

1.2.1. Yapı Dışı Etkenler

Yapı kabuğuna sürekli olarak etki eden ;

- Güneş ışınimleri,
- Dış hava sıcaklığı,
- Rüzgar,
- Dış hava nemi,

iç hacimlerdeki ısısal konforu da etkiler. Bu etkenler sıcak ve soğuk hava koşullarında ayrı ayrı değerlendirilir. Sıcaklık, bağıl nem, hava devinimleri ve güneş ışınımına bağlı olarak konfor bölgeleri Şekil 1.1'de gösterilmiştir.



Şekil 1.1 - Sıcaklık, Bağıl Nem, Hava Devinimleri ve Güneş Işınımına Bağlı Olarak Konfor Bölgeleri (Hiçsönmez, 1990)

1.2.1.1. Güneş Işınımaları

Güneş ışınları yeryüzüne;

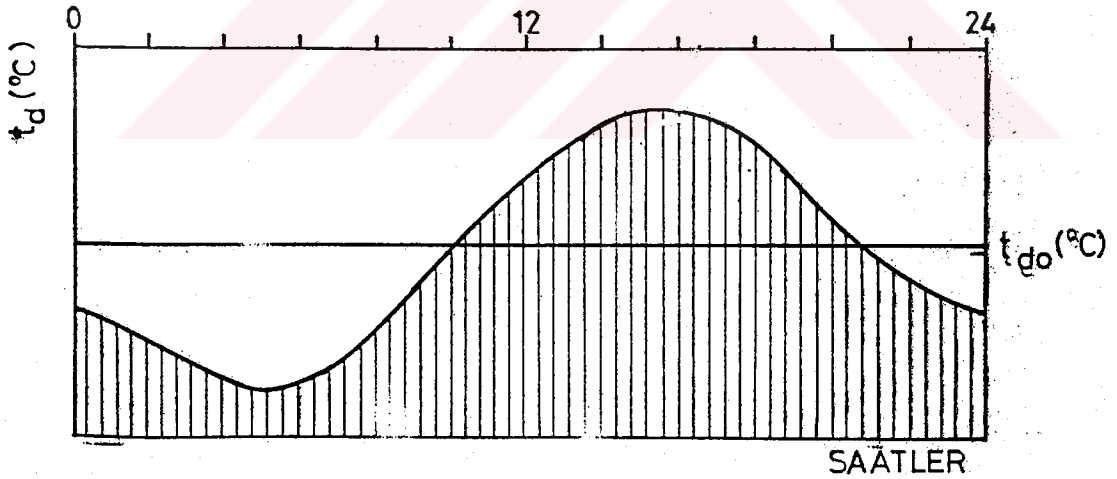
- Doğrultulu güneş ışınımı,
- Yayınık gök ışınımı,

olmak üzere iki ayrı biçimde ulaşırlar. Doğrultulu güneş ışınımı, atmosferde yayınmadan yeryüzüne ulaşan dalga boyları 300 nm. - 40000 nm. arasında değişen doğrultulu ışınımlardır. Güneş ışınımının atmosferde yayılması sonucu oluşan, dalga boyları 300 nm. - 4000 nm. arasında değişen doğrultusuz ışınım ise yayınık gök ışınımlardır. (Hiçsönmez, 1990).

Soğuk hava koşullarında özellikle doğrultulu güneş ışınımı, yapı kabuğundan ısı kazancı sağlaması nedeniyle olumludur.

1.2.1.2. Hava Sıcaklığı

Yapı kabuğuna ulaşan doğrultulu güneş ışınımı ve dış hava sıcaklığı, dış yüzeye gelen toplam sıcaklık (sol-air sıcaklık) olarak değerlendirilir. Dış hava sıcaklığının günlük değişim eğrisi Şekil 1.2'deki gibidir.



Şekil 1.2 - Dış Hava Sıcaklığının Günlük Değişim Eğrisi (Hiçsönmez, 1990)

1.2.1.3. Rüzgar

Yapı kabuğuna etki eden faktörlerden biri olan rüzgarlar, taşınım (konveksiyon) akımlardır. Yapı yüzeyine paralel esen rüzgar, yapı yüzeyinden ısı kaybına yol açarak

soğuk hava koşullarında olumsuz etki yaratır. Ayrıca yapı kabuğunda olabilecek aralık ve çatlaklardan girerek, iç hacimde konforsuzluğa neden olabilir.

1.2.1.4. Nem

Havanın nemliliği mutlak nem ve bağıl nem olarak tanımlanır. Mutlak nem birim ağırlık ya da hacimdeki havada bulunan nemin ağırlığıdır (g/kg , g/m^3). Havanın sıcaklığına bağlı olarak taşınabilecek nem miktarı değişir (Tablo E.9).

1.2.2. Yapı Kabuğu İle İlgili Etkenler

Yapı kabuğu ile ilgili etkenlerin uygun değerlere sahip olması, etken ısıtma sisteminin yükünü azaltarak enerji korunumu sağlar. Bu etkenler, yapı kabuğunun;

- konumu,
- biçimi,
- yönü,
- yapı kabuğunda kullanılan gereçler,

olarak ayrılabilir.

Yapı kabuğunun konumu, kabuk elemanlarının yerlerini ve alanlarını belirler. Yapı kabuğunun konumu, kabuktan geçen toplam ısı değerini ve ortalama ışımsal sıcaklığı etkiler. Yapı kabuğunun tüm yüzeylerinin dış çevreye açık olması durumunda maksimum ısı kaybı oluşur. Yapı kabuğunun biçimi ele alındığında;

- Kesit kalınlığı,
- Saydam ve dolu alanların oranı,
- Alanı,

ısısal konfor koşullarına etki eder.

Yapı kabuğunun yönü;

- Doğrultulu güneş ışınlamaları,
- Rüzgar,

bakımından önem taşır. Soğuk ve sıcak hava koşullarında farklı değerlendirilir.

Yapı kabuğunu oluşturan gereçlerin;

- Isı geçirgenliği,
- Rengi ve dokusu,

ısısal konfor açısından önem taşır.

Yapı kabuğunun ısısal direnci, yapı kabuğunda kullanılan gereçlerin ısı iletkenlik katsayılarına ve kalınlıklarına bağlıdır. Isı iletkenlik katsayıları düşük, kalınlıkları fazla olan yapı kabuğu öğelerinin ısısal dirençleri yüksektir. Isısal direncin yüksek olması, iç yüzey sıcaklıklarının ısısal konfor açısından gerekli düzeyde olmasını sağlar. Yapı kabuğunun iç yüzey sıcaklığı, iç hacmin ısısal konforunun etkileyen en önemli öğelerden birisidir. Kişi ile yapı kabuğunun iç yüzeyleri arasında ısı yalıtım yolu ile gerçekleşen sürekli ısı alışverişi sırasında iç yüzey sıcaklıklarının düşük değerlerde olması halinde, kişiden ısı yalıtım yolu ile ısı kaybı oluşması konforsuzluğa yol açar.

Yapı kabuğunun yüzey renginin açıklığı koyuluğu ise, güneş ışınlamalarına azaltıcı ya da artırıcı etki yapar. Dış yüzey sıcaklığının yansıtma çarpanına göre değişimi Tablo E.9'da verilmiştir. (Kitapçı, 1991)

1.2.3. Yapı İçi Etkenler

Isısal konfora etki eden yapı içi etkenler;

- Sıcaklık,
- Bağıl nem,
- Hava devinimleri,
- iç yüzey sıcaklıkları (Ortalama ışımsal sıcaklık)

şeklinde sıralanabilir.

1.2.3.1. Sıcaklık

İç ortamda bulunan kişinin ısı alışverişi bakımından ortamın hava sıcaklığı önem taşır. İç ortamın konfor sıcaklığı hacmin işlevine, kişilerin etkinlik düzeyine ve giysilerin yalıtım değerine göre belirlenir. Bu değerler Tablo 1.4'de belirtilmiştir.

Tablo 1.4 - İç Ortamın Konfor Sıcaklığı (Şerefhanoglu, 1981)

Giysiler	Etkinlik düzeyi			
	Uyku	Oturarak çalışma	Ayakta çalışma	Devingen Çalışma
Hafif giysi	29	26	21	18
Normal giysi	27	23	17	13

1.2.3.2. Bağıl Nem

Belirli bir sıcaklıktaki havada bulunan nem miktarının, aynı sıcaklık ve aynı ölçüdeki havanın taşıyabileceği en yüksek su buharı miktarına oranıdır ve % olarak belirtilir.

Sıcaklığı 18 °C - 20 °C olan ortamlarda bağıl nem;

- <%50 ise kuru,
- %50 - %60 ise normal,
- %60 - %75 ise nemli,
- >%75 ise ıslak,

olarak tanımlanır. (Şerefhanoglu, 1981)

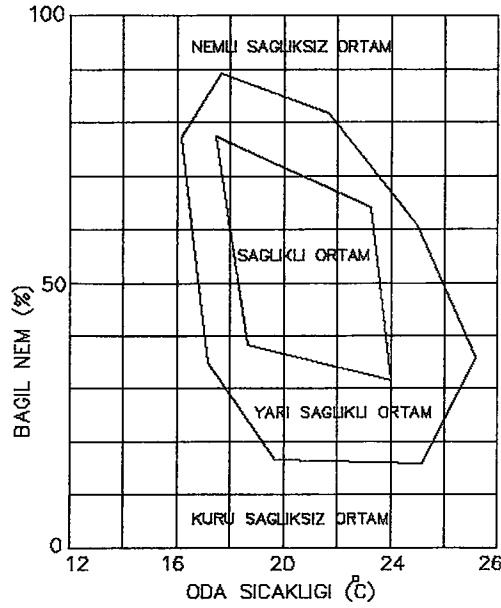
1.2.3.3 Hava Devinimleri

Sıcak hava koşullarında vücut yüzeyinden buharlaşmayı hızlandıran hava devinimleri hoş giderken, soğuk hava koşullarında, ısıtılmış hacimlerde konforsuzluk yaratarak hacmin sıcaklığını arttırmayı gerektirir. Etkinlik düzeyine göre belirlenen sıcaklıklara hava devinimleri nedeniyle eklenecek değerler tablo 1.5 'de gösterilmiştir.

Tablo 1.5 - Etkinlik Düzeyine Göre Eklenecek Değerler (°C) (Şerefhanoglu, 1981)

<u>Hava devinimleri (m/s)</u>	<u>Uyku</u>	<u>Oturarak çalışma</u>	<u>Ayakta çalışma</u>	<u>Devingen çalışma</u>
0.20	0.5	1	1	1.5
0.40	1	1.5	2	3
0.70	1.5	2	3	4
1.00	1.5	2.5	3.5	5

Hava devinimlerine duyarlılık kişiden kişiye değişir. Genellikle hızı 0.1 m/sn.'den az olan devinim kolay algılanmaz ve havasızlık hissi yaratır. Oda sıcaklığı ve içindeki bağıl neme göre oluşan ortamın sağlığa uygunluk derecesi Şekil 1.6'da gösterilmiştir.



A alanı : ağır işler. B alanı : hafif işler

Şekil 1.6 - Oda Sıcaklığı ve İçindeki Bağıl Neme Göre Oluşan Ortamın Sağlığa Uygunluk Derecesini Gösteren Grafik (Kaynak : Leusden ve Freymark)

Serinletici durumlar için kullanılan hava devinimlerinin hızı;

- <0.25 m/sn. ise dikkati çekmez,
- 0.25 m/sn. - 0.50 m/sn. ise hoş gider,
- 0.50 m/sn. - 1.00 m/sn. ise fark edilir,
- 1.00 m/sn. - 1.50 m/sn. ise hava akımları doğar,
- >1.50 m/sn. ise sınırlendirici hava akımları doğar. (Şerefhanoğlu, 1981)

1.2.3.4. İç Yüzey Sıcaklıkları (Ortalama Işınımsal Sıcaklık)

Yapı kabuğunun iç yüzey sıcaklığı yapı içi ısısal konforu etkileyen önemli öğelerden birisidir. Etkinlik düzeyine göre ısı üreten insan ile yapı kabuğunun iç yüzeyi arasında ışıınım yolu ile sürekli ısı alış verişi söz konusudur. İç yüzey sıcaklığı, kişinin bulunduğu ortamın hava sıcaklığından düşük değerde ise kişiden ısı kaybı oluşur. İç yüzey sıcaklığı yüksek değerde ise, kişiye ışıınım yolu ile gelen fazla ısı rahatsızlık yaratır.

İç hacmin sıcaklığı ile yapı kabuğunun iç yüzey sıcaklığı arasındaki fark ± 3 °C sınırları arasında olduğunda, hacimde bulunan kişi ortama ışıınımsal sıcaklık açısından konfor durumundadır.

Yüzeyleri aynı sıcaklıkta olmayan gerçek bir yapı kabuğu içinde, bu kabukla ışıınım alışverişi yapan kişi tüm iç yüzeyleri aynı sıcaklıkta olan sanal bir kara kabuğun içinde

olduđu zaman, bu kara kabuk ile de aynı oranda ışı nım alışverişı yapıyorsa, kara kabuđun iç yüzey sıcaklığına ortalama ışı nımsal sıcaklık denir. (Şerefhanoglu , ısı nem ders notları).

Yapı kabuđunun iç yüzey sıcaklıklarının konfor sınırlarında olması, yapı kabuđunun ısı geçirmezlik açısından da uygun olduđunu gösterir. Bir başka deyişle, yapı kabuđunun ısısal direncinin yüksek olması, gerek yapı içi hava sıcaklığının gerekse iç yüzey sıcaklıklarının ısısal konfor açısından gerekli düzeyde tutulmasını sağlar.

1.2.4. İnsanla İlgili Etkenler

Kişinin bulunduğu iç ortamda kendini ısısal açıdan konforda hissedebilmesinde, kendisiyle ilgili etkenler önem taşır. Bu etkenlerden bazıları;

- Metabolizma,
- Etkinlik düzeyi,
- Giysilerin ısı yalıtım değeri,

ölçülebilir olanlarıdır.

Ölçülmesi zor ya da olanaksız olanlar, yani kişiden kişiye değışebilenler ise;

- Havaya alışma,
- Yaş ve cinsiyet,
- Deri altı yağı,
- Sağlık durumu,
- Yiyecek ve içecekler,

şeklinde sıralanabilir.

1.3. YAPI KABUĐUNDAN NEM GEÇİŞİ

Yapı kabuđunun dolu alanlarından nem geçişı iki biçimde gerçekleşir;

- Kılcallıkla nem geçişı.
- Buhar difüzyonu ile nem geçişı ve yođuşma.

1.3.1. Kılcallıkla Nem Geçişı

Yapı gereçlerinin bünyesinde, bulunduğu çevre havasının nemliliđine bađlı olarak, belli miktarda nem bulunur. Bu nem, malzemenin higroskopik denge nemi veya pratik

nemliliği olarak adlandırılır. Gerecin bünyesindeki nemin kılcallık olayı ile hareket etmesi sonucu gereçten nem geçişi gerçekleşir. Bu yolla geçen nem miktarı genellikle çok az miktarda olduğundan, kabuktan geçen nem miktarının hesaplanmasında ihmal edilebilir. Ancak eleman herhangi bir nedenle su ile temas halinde ise kılcal geçiş çok etkilidir.

1.3.2. Buhar Difüzyonu İle Nem Geçişi ve Yoğuşma

Yapı kabuğundan buhar difüzyonu ile nem geçişi, kabuğun birbirinden ayırdığı iç ve dış ortamın gerçek buhar basınç farkından doğar. Buharın fiziksel bir değişikliğe uğramadan sürekli geçişi, sağlıklı bir olaydır. Her yapı gerecinde sıcak ortamdan soğuk ortama doğru buhar difüzyonu gerçekleşir. Buhar yapı kabuğundan geçerken difüzyon direnci yüksek gereçlerle karşılaştığında, soğuma devam ederken bağıl nem sürekli artar ve bir noktada %100'e ulaşabilir. Havanın mutlak nemi değişmeden soğuması durumunda bağıl nem artar. Soğuma sürerken bir noktada bağıl nem % 100'e ulaşır. Hava bu noktada doymuştur. Bu noktaya çığ noktası denir. (Şerefhanoglu, 1981) Havada bulunan su buharı belirli ölçüde havadan ayrılıp sıvı hale gelir, kesit içinde yoğuşma oluşur. İki tür yoğuşma vardır;

- Görünür Yoğuşma : Yüzeyde oluşur. Cam ve seramik yüzeylerde açıkça görülebilir.
- Gizli Yoğuşma (Kondansasyon) : Yapı kabuğu katmanlarının arasında oluşan yoğuşmadır.

1.3.3. Yoğuşmanın Sonuçları

Yoğuşma sonucu yapı kabuğunda oluşan nem aşağıdaki zararlara yol açar:

- Islanan malzemenin ısı iletkenliği artar. Gerekli konfor sıcaklığının sağlanması için daha fazla enerji tüketilmesi gerekir.
- Nemli yapı kabuğu rutubetli iç ortama neden olarak konfor koşullarını olumsuz etkiler.
- Kesit, ıslanmayla özelliğini kaybetmeyen malzemeden oluşsa dahi sıcak havada yoğuşan suyun buharlaşmak istemesi nedeniyle oluşan gerilmeler sonucu, kesitin buhar difüzyon direnci 'μ' yüksek katmanlarını zorlayarak hasara neden olabilir.
- Nem harç, beton, tuğla gibi inorganik kökenli gözenekli malzemelerde eritme türü korozyona, metallerde elektrokimyasal korozyona, ahşap gibi organik kökenli malzemelerde ise mantar oluşumuna ve çürümeye yol açar.

Bu zararların şiddeti yapı malzemelerinin çeşitli özelliklerine göre değişiklik gösterir.

BÖLÜM 2

2.1. DOĞU ANADOLU BÖLGESİ İKLİMİ

Doğu Anadolu Bölgesi'nin yüksek ve dağlık olması, dağ sıraları ile denizden ayrılmış bulunması, yıllık ortalama sıcaklığının düşük olmasına ve kışların sert geçmesine yol açar. Türkiye'de bu güne kadar ölçülen en düşük sıcaklık bu bölgededir. En sıcak ay ile en soğuk ayın ortalamaları arasındaki fark 25 - 30 °C arasındadır. Yerin karla örtülü olduğu gün sayısı da diğer bölgelerden farklıdır. Tam anlamıyla yaz denilebilecek sıcak mevsim son derece kısadır.

2.2. ERZURUM'A İLİŞKİN İKLİM VERİLERİ

Erzurum ilinde (39° 57' enlem, 41° 16' boylam) Meydan Meteoroloji İstasyon Müdürlüğü'nden alınan 1985 - 1994 rasat periyoduna ait verilere göre :

- En yüksek sıcaklık ve günü : +34.6 °C (3.8.1991)
- En düşük sıcaklık ve günü : -37.0 °C (6.2.1991)
- En çok yağış ve günü : 32.6 Kg/m² (23.10.1986)
- En yüksek kar örtüsü ve günü : 100 cm. (21.2.1992)

olduğu belirlenmiştir.

1929 - 1970 rasat periyoduna ait detaylı veriler Tablo 2.1'de belirtilmiştir. (Devlet Meteoroloji İşleri Gn. Md., 1974)

Tablo 2.1.- Erzurum iline ait meteorolojik veriler. (Devlet Meteoroloji İşleri Genel Md.,

METEOROLOJİK ELEMANLAR	OCAK	SUBAT	MART	NISAN	MAYIS	HAZİRAN	TEMMUZ	AĞUSTOS	EYLÜL	EKİM	KASIM	ARALIK
en yüksek sıcaklık günü	4.953	28.955	27.947	13.970	29.948	29.958	20.962	4.935	12.937	2.943	17.930	20.937
en yüksek sıcaklık (°C)	8.0	10.6	17.8	23.5	29.6	32.2	34.0	34.0	31.4	26.0	20.7	12.3
en düşük sıcaklık günü	13.940	3.947	5.933	8.933	4.953	5.967	4.957	28.941	20.936	23.941	28.967	24.953
en düşük sıcaklık (°C)	-30.1	-27.5	-24.8	-18.5	-6.4	-3.2	1.0	1.2	-3.8	-12.0	-25.6	-28.0
saat 7.00'deki ortalama nem	77	78	77	74	71	68	64	61	65	74	80	78
saat 14.00'deki ortalama nem	74	72	68	53	45	41	36	32	34	45	60	71
saat 21.00'deki ortalama nem	76	75	75	67	64	58	51	45	47	61	73	77
ortalama yağış miktarı (mm)	25.7	30.2	40.0	53.5	75.8	53.7	29.7	18.6	27.1	46.7	35.9	23.6
günlük en çok yağış miktarı(mm)	40.3	23.4	35.6	39.5	34.3	43.8	42.1	44.6	39.2	46.3	33.5	35.4
ortalama sisli gün sayısı	4.0	3.0	2.5	0.6	0.1	0.1	-	-	0.1	0.2	1.3	4.0
ortuzgar hızı(m/sn)	2.0	2.2	2.4	2.9	3.0	2.8	3.1	3.0	2.6	2.5	2.2	1.9
ort. kar yağışlı gün sayısı	11.4	10.7	11.0	3.4	0.3	-	-	-	-	0.3	2.8	10.2
ort. karla örtülü gün sayısı	29.2	26.6	24.1	4.7	0.2	-	-	-	0.1	0.8	5.2	22.7
en yüksek kar örtüsü kalınlığı(cm)	63	78	77	54	5	-	-	-	8	18	34	68

2.3. HESAPLARDA KULLANILACAK İÇ VE DIŞ İKLİMSEL KOŞULLARIN BELİRLENMESİ

2.3.1. Dış Hava Sıcaklığı

Bayındırlık Bakanlığı tarafından belirlenen 16 Ocak 1985 tarihli ısı yalıtım yönetmeliğine göre üçüncü iklim bölgesine giren Erzurum ilinin kış ayları dış hava sıcaklığı hesap değeri meteorolojik verilere göre -21°C alınmıştır.

2.3.2. Dış Hava Nemliliği

T.C. Başbakanlık Devlet Meteoroloji İşleri Genel Müdürlüğü'nden 1981-1990 yıllarına ait, gerçek atmosfer koşullarına göre belirlenmiş değerlerle oluşturulmuş Erzurum iline ait dış hava nemliliğini gösteren değişim eğrileri Şekil 2.2.'de verilmiştir. (Tübitak, 1995)

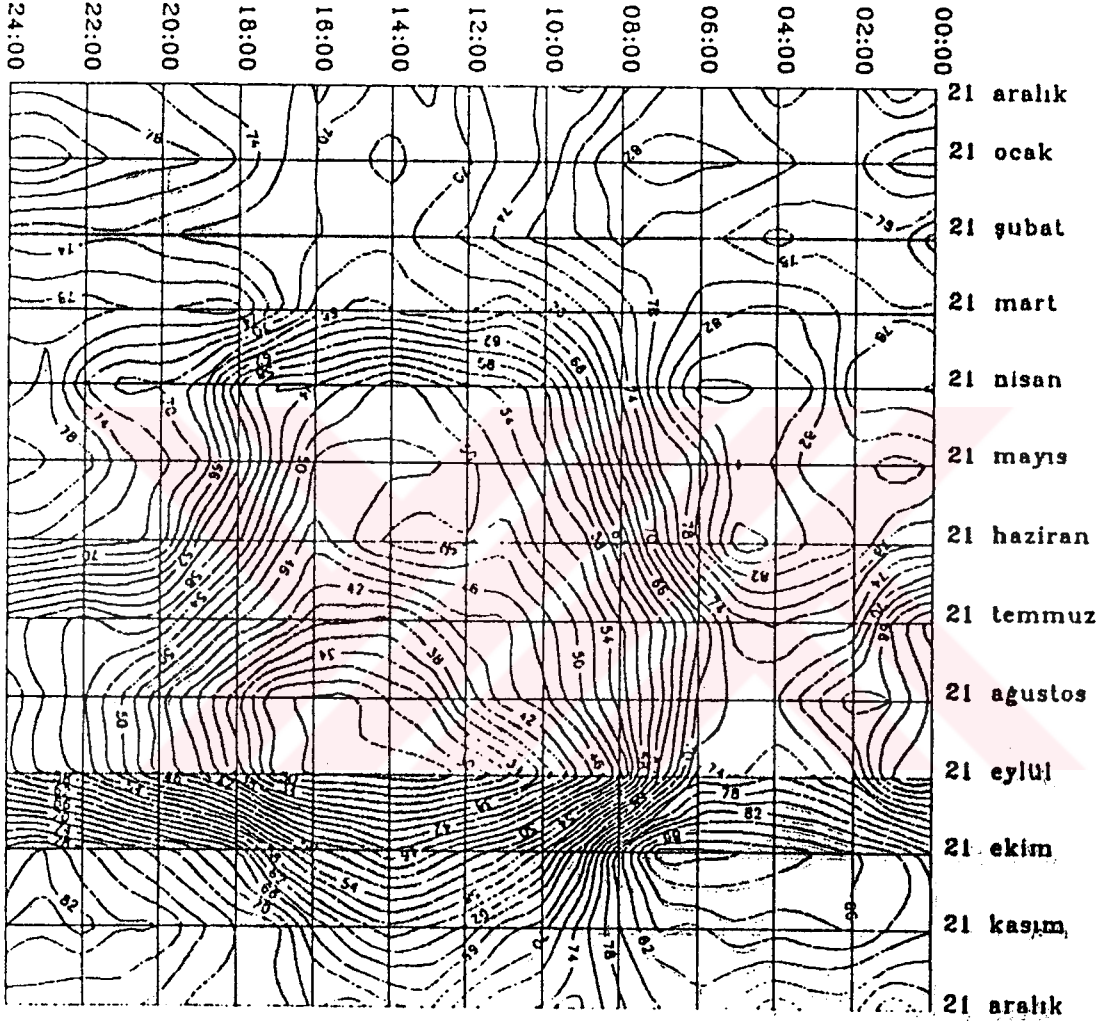
Erzurum ili kış ayları dış hava nemliliği hesap değeri %80 alınmıştır. (Meteoroloji verileri, 1970, 1994, Tübitak 1995)

2.3.3. İç Sıcaklık Değeri

İç sıcaklık değerinin belirlenmesinde değişik hacimlerin kullanım amacı ve diğer ısısal konfor etkenleri gözönünde bulundurulmuştur. Ayrıca;

- Yapıların ısıtılmasında harcanan yakıt sorunu,
- Soğuk hava koşullarında iç hava sıcaklık değerinin yüksek tutulmasının yapı kabuğunda yoğuşma olasılığını arttırması,

konuları da dikkate alınarak, Erzurum ili için, iç sıcaklık konfor değeri $+20^{\circ}\text{C}$ olarak belirlenmiştir. (Tablo 2.3), (Şerefhanoglu, 1983)



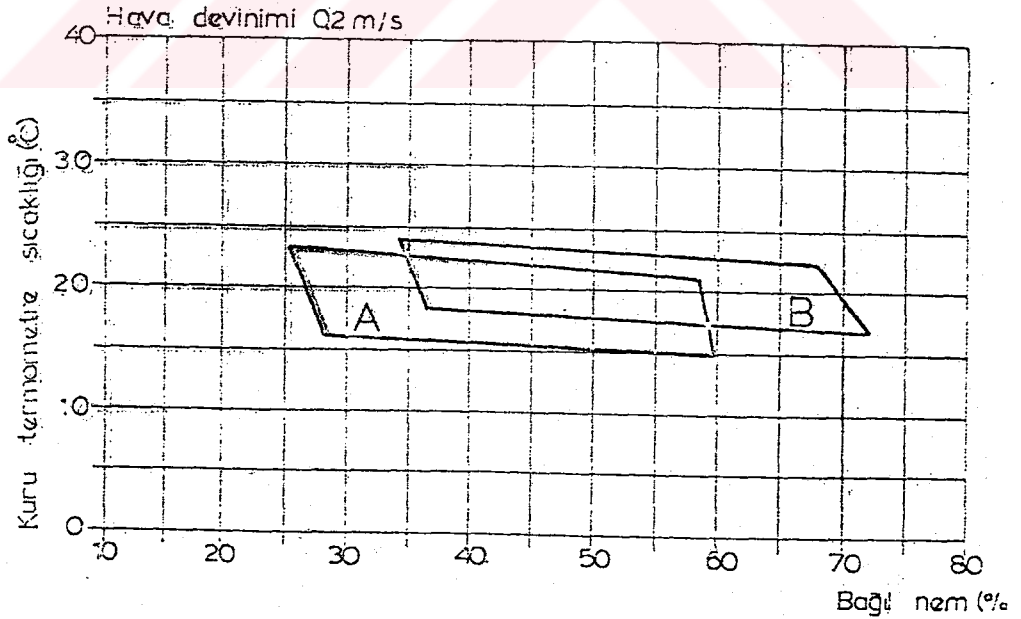
Şekil 2.2.- Erzurum iline ait dış hava nemliliği. (Tübitak, 1995)

TABLO 2.3.- Değişik dış sıcaklık değerlerine göre değişen iç sıcaklık değerleri.
(Şerefhanoglu, 1983)

Dış Sıcaklık (°C)	İç Sıcaklık (°C)
+3	22, 20, 18
+3	22, 20, 18
-3	22, 20, 18
-6	22, 20, 18
-9	22, 20, 18
-12	22, 20, 18
-15	20, 18, 16
-18	20, 18, 16
-21	20, 18, 16
-24	20, 18, 16
-27	20, 18, 16

2.3.4. İç Hava Nemliliği

Isısal konfor koşullarına bağlı olarak iç hava bağıl nem değeri %60 olarak saptanmıştır.
(Şekil 2.4).



A Alanı : Ağır işler

B Alanı : Hafif işler

Şekil 2.4 - Sıcaklık, Bağıl nem, Etkinlik Düzeyi ve Belirli Hava Devinimine Bağlı Olarak Konfor Bölgesi (Şerefhanoglu, 1981)

BÖLÜM 3

3.1. DUVAR KESİTLERİNİN BELİRLENMESİ

İlk aşamada ısı yalıtım yönetmeliğinde 3.Bölge için önerilen kesitlerin büyük bir çoğunluğu, Erzurum ili için belirlenen sıcaklık ve nem değerlerine göre incelenmiştir. Öneri kesitler arasından günümüzde uygulanabilirliği az olan veya benzerlerinin ele alınmış olmasından dolayı incelenmesinin belirli bir katkı sağlamayacağı birkaç kesit elenmiştir.

Ayrıca, güncel yalıtım malzemeleriyle oluşturulan duvar kesitlerinin, uygulama olanağı fazla olan büyük bir bölümü incelenmiştir.İncelenen kesitlerin bu bölgedeki uygulamalar açısından yeterli ve kapsamlı bilgiyi sağladığı kanısına varılmıştır.

Bu çalışmada günümüzde kullanılan ısı yalıtım malzemelerinin büyük bir çoğunluğuna yer verilmiştir. Isı yalıtım malzemeleri dört ana grupta ele alınmıştır.

İlk aşamada ısı yalıtım malzemeleri olarak kullanılan poliüretan, polistren(ekspanded polistren, ekstrude polistren), polistrol türü ısı yalıtım gereçleri benzer yapısal özelliklere ve birbirine yakın ısı iletkenlik katsayısı değerlerine sahip olduklarından ‘katı köpük levhalar’ adı altında toplanmıştır. Köpük levhalar yalın halde kullanıldığı gibi her iki yüzü metal kaplı sandviç panel şeklinde de üretilmektedir. Bu tür paneller tek başına kullanıldıklarında ayrıca bir buhar dengeleyici gerektirmezler. Köpük levhaların kalınlıkları 10 mm’nin katları şeklindedir. Püskürtme şeklinde uygulandığında ise 10 ve 13 mm’nin katları şeklinde kalınlıklar elde edilebilir. Katı köpük malzemeler zor yanıcı sınıfa dahildir.(DIN 4102, B2 sınıfı). Bakteri ve haşere barındırmaz.

İkinci aşamada yalıtım malzemesi olarak camyünü incelenmiştir. Camyünü ve taşıyünü birbirine yakın ısı geçirgenlik katsayılarına’ λ ’ sahip olduklarından ayrı ayrı ele alınmamıştır. Isı yalıtım malzemesi olarak camyünü kullanılan kesitlerde taşıyünü ile de aynı sonuca varılmaktadır. Çeşitli ısı izolasyon amaçlarına yönelik rulo ve levha şeklinde, tiolerine göre 2-10 cm arası kalınlıklarda üretilmektedir. Bir yüzü alçı plaka ile kaplanmış taşıyünü levha (kalibel) diğerlerinden farklı olarak, dış duvarların iç yüzüne kaplanması özelliği nedeni ile üçüncü aşamada ayrıca incelenmiştir.

Son aşamada ısı yalıtım malzemesi olarak heraklit'in kullanıldığı kesitler yer almaktadır. Heraklit, ince uzun ahşap talaşlarının çimento ile karıştırılarak preslenmesi ve kurutulması ile elde edilen bir tür yapay ahşap levhadır.

Isı iletkenliği, yalıtım malzemesinin kalınlığına ve yoğunluğuna göre değişir. Yalıtkan malzemelerin, iletkenlik katsayısı yanında bazı özelliklere de sahip olması beklenir. Bu özellikler :

- Mekanik dayanımının yeterli olması,
- Kullanma sırasında sıcaklıktan bozulmaması,
- Özelliklerini uzun zaman dilimi içerisinde devam ettirmesi,
- Birlikte kullanıldığı malzeme ve/veya malzemeleri etkilememesi,
- Birlikte kullanıldığı malzemeyle kimyasal reaksiyona girmemesi,
- Çeşitli bozucu etkilere karşı (Böcek, mantar, bakteri vb.) dayanıklı olması,
- Bazı özel uygulamalarda yanmaması veya yok olmaması,
- Bazı hallerde ikinci bir yalıtım görevini üstlenmesi,
- Kokusuz olması,
- Ucuz olması,
- Kolayca işlenebilmesi,
- Buhar difüzyonuna dirençli olması,
- İnsan sağlığına zararlı olmaması

şeklinde sıralanabilir.

3.3 DUVAR KESİTLERİNİN İÇ YÜZEY SICAKLIĞI VE YOĞUŞMA KONTROLÜ HESABINDA İZLENEN YOL

3.3.1. İç Yüzey Sıcaklığı Hesabı ve Grafik Yöntem

Duvar kesitleri iç yüzey sıcaklığı hesabında izlenen yol;

- Kesitlerde önerilen gereçlerin yoğunluklarına göre ısı geçirgenlik katsayılarının ' λ ' belirlenmesi, (Tablo E.1)
- Kesitteki kalınlıklarına göre gereçlerin ısısal dirençlerinin ' r ' bulunması, ($r = e/\lambda$)
- Kesitin toplam ısı direncinden ' R ' ısı iletme katsayısının ' K ' hesaplanması, ($R=1/h$ dış + $r_1 + r_2 + r_3 + \dots + 1/h$ iç), ($K= 1/R$)
- K değerine ve iç-dış sıcaklık ayırımına göre, iç yüzey sıcaklığı ile hacmin iç hava

sıcaklığı arasındaki ayırımın ' θ ' belirlenmesi biçimindedir.

$$'\theta = \text{İS}(\text{iç sıcaklık}) - \text{İYS}(\text{iç yüzey sıcaklığı})' \quad '\theta = K / h (t_{\text{iç}} - t_{\text{dış}})'$$

Yüzeysel ısı geçirgenliği için ' h ', dış yüzey $20 \text{ kcal/m}^2\text{h}^\circ\text{C}$, iç yüzey $7 \text{ kcal/m}^2\text{h}^\circ\text{C}$ alınmıştır. İç yüzey sıcaklığı hesabının bu aşamaları her bir kesit için tablo üzerinde gösterilmiştir.

Yapılan araştırmalara göre, hacmin kuru termometre sıcaklığı ile iç yüzey sıcaklıkları ayırımı $\leq \pm 3^\circ\text{C}$ olduğunda ışımsal sıcaklık açısından konfor oluşur. Kesitlerin değerlendirilmesi kabul edilen bu sınır değere göre yapılmıştır.

Bir sonraki aşamada kesit katmanlarındaki sıcaklık değerlerini belirlemek amacı ile ısı grafiği çizilmiştir.

Isı grafiğinin;

- düşey ekseninde (y ekseninde), Bölüm 2.3. de belirlenen sıcaklık değerleri, dış sıcaklıktan iç sıcaklığa doğru belirli bir ölçekte (her bir derece farkı için eşit birim uzaklık alınarak),

- yatay ekseninde (x ekseninde) ise ısısal direnç (r) değerleri, ölçekli olarak (birbirleriyle orantılı),

sıralanmıştır.

Bölüm 3.4.'de verilen örnek grafiklerde de görüleceği gibi, ısısal dirençlere bağlı olarak içerdense dışarıya ısı akımını gösteren doğru çizilerek katmanlardaki sıcaklık değerleri belirlenmiştir.

3.3.2. Yoğuşma Kontrolü Hesabı ve Grafik Yöntem

Duvar kesitleri yoğuşma hesabında izlenen yol;

- Isı grafiği ile elde edilen ara katmanların sıcaklık değerlerine göre Doymuş Buhar Basınç (D.B.B.) değerlerinin belirlenmesi, (Tablo E.5)

- Gereç özelliğine bağlı olan buhar geçirgenlik katsayılarının ' π ' bulunması, (Tablo E.2)

- Gereç kalınlığı ' e ' ve buhar geçirgenlik katsayılarına ' π ' bağlı olarak buhar dirençlerinin ' ρ ' hesaplanması, ($\rho = e / \lambda$)

biçimindedir. Bu aşamalar bir tablo üzerinde gösterilmiştir.

Kesit katmanlarının gerçek buhar basınçlarının (G.B.B) bulunması amacıyla;

- yatay ekseninde buhar dirençlerinin ' ρ ' (kendi içinde orantılı olarak),
- düşey ekseninde D.B.B. ve bağıl neme bağlı olarak iç ve dış gerçek buhar basınçlarının ve grafik sonucu elde edilen G.B.B.lerin yer aldığı

yoğuşma grafiği çizilmiştir.

Ölçekli kesit üzerine işaretlenen D.B.B. ve G.B.B. değerleri ile oluşan grafiklerde, kesitte yoğuşma olan bölgeler gösterilmiştir.



3.4.DUVAR KESİTLERİ

Tablo 3.4. – İncelenen duvar kesitlerinin birarada gösterilişi

3.4. DUVAR KESİTLERİ			
3.4.1. ISI YALITIM YÖNETMELİĞİNDE ÖNERİLEN KESİTLER			
3.4.1.1. YALIN KESİTLER	3.4.1.2. KATMANLI KESİTLER		3.4.1.3. İKİ KATMAN ARASINDA YALITIM İLAN KESİTLER
	talas levha ile yalıtım	gazbeton ile yalıtım	
D.S.-TAS D.-İ.S.	1)D.S.-TALAS LEVHA-TAS D.-İC S.	1)D.S.-GAZBETON-TAS D.-İC S.	1)D.S.-DELİKLİ T.-HAVA-DELİKLİ T.-İ.S.
D.S.-DELİKLİ T.-İ.S.	2)D.S.-TALAS LEVHA-DOLU T.-İC S.	8)D.S.-GAZBETON-DOLU T.-İC S.	2)D.S.-DELİKLİ T.-TALAS L.-TAS D.-İ.S.
D.S.-HAFİF AGR.-İ.S.	3)D.S.-TALAS LEVHA-DOLU T.-İC S.	9)D.S.-GAZBETON-DOLU T.-İC S.	3)D.S.-DELİKLİ T.-TALAS L.-DELİKLİ T.-İ.S.
D.S.-GAZBETON-İ.S.	4)D.S.-TALAS L.-DELİKLİ T.-İC S.	10)D.S.-GAZBETON-DELİKLİ T.-İC S.	4)D.S.-DELİKLİ T.-TALAS L.-NORMAL AGR.-İ.S.
	5)D.S.-TALAS L.-DELİKLİ T.-İC S.	11)D.S.-GAZBETON-DELİKLİ T.-İC S.	5)D.S.-DOLU T.-TALAS L.-DOLU T.-İ.S.
	6)D.S.-TALAS L.-HAFİF AGR.-İC S.	12)D.S.-GAZBETON-HAFİF AGR.-İC S.	6)D.S.-HAFİF AGR.-TALAS L.-HAFİF AGR.-İ.S.
			7)D.S.-DELİKLİ T.-BİMS BET.-TAS D.-İ.S.
			8)D.S.-DELİKLİ T.-BİMS BET.-DELİKLİ T.-İ.S.
			9)D.S.-DELİKLİ T.-BİMS BET.-NORMAL AGR.-İ.S.
			10)D.S.-DOLU T.-BİMS BET.-DOLU T.-İ.S.
			11)D.S.-HAFİF AGR.-BİMS BET.-HAFİF AGR.-İ.S.
3.4.2. GÜNCEL YALITIM MALZEMELERİYLE DÜŞÜRÜLMÜŞ KESİTLER			
3.4.2.1.KATI KOPIK LEVHALAR İLE Y.	1)D.S.-KATI KOPIK L.-TAS D.-İ.S.		
	2)D.S.-K.KOPIK L.-DOLU T.-İ.S.		
	3)D.S.-K.KOPIK L.-DELİKLİ T.-İ.S.		
	4)D.S.-K.KOPIK L.-GAZBETON-İ.S.		
	5)D.S.-DELİKLİ T.-K.KOPIK L.-TAS D.-İ.S.		
	6)D.S.-DELİKLİ T.-K.KOPIK L.-DOLU T.-İ.S.		
	7)D.S.-DELİKLİ T.-K.KOPIK L.-DELİKLİ T.-İ.S.		
	8)D.S.-DOLU T.-K.KOPIK L.-DOLU T.-İ.S.		
	9)D.S.-GAZBETON-K.KOPIK L.-TAS D.-İ.S.		
	10)D.S.-GAZBETON-K.KOPIK L.-DOLU T.-İ.S.		
	11)D.S.-GAZBETON-K.KOPIK L.-DELİKLİ T.-İ.S.		
3.4.2.2.CAMYUNU İLE YALITIM			
	1)D.S.-DELİKLİ T.-CAMYUNU-TAS D.-İ.S.		
	2)D.S.-DELİKLİ T.-CAMYUNU-DELİKLİ T.-İ.S.		
	3)D.S.-GAZBETON-CAMYUNU-GAZBETON-İ.S.		
	4)D.S.-GAZBETON-CAMYUNU-İ.S.		
3.4.2.3.TAŞYONU LEVHAHALCI FLANKA(KALİBEL) İLE YALITIM			
	1)D.S.-TAS D.-KALİBEL		
	2)D.S.-DOLU T.-KALİBEL		
	3)D.S.-DELİKLİ T.-KALİBEL		
	4)D.S.-GAZBETON-KALİBEL		
3.4.2.4.HERAKUT İLE YALITIM			
	1)D.S.-GAZBETON-HERAKUT-İ.S.		
	2)D.S.-GAZBETON-HERAKUT-DELİKLİ T.-İ.S.		
	3)D.S.-GAZBETON-HERAKUT-GAZBETON-İ.S.		

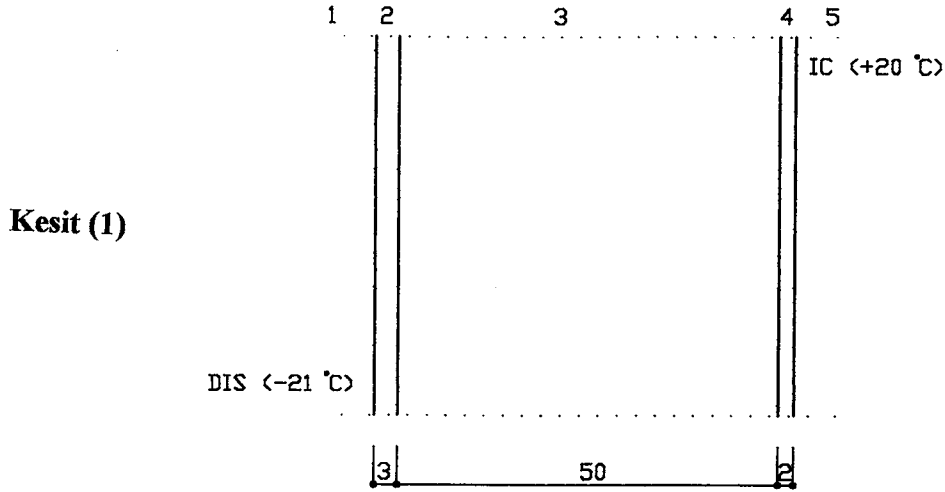
3.4.DUVAR KESİTLERİ

3.4.1. ISI YALITIM YÖNETMELİĞİNDE ÖNERİLEN KESİTLER

3.4.1.1. Yalın Kesitler

- (1) dış sıva - taş duvar - iç sıva
- (2) dış sıva - delikli tuğla - iç sıva
- (3) dış sıva - hafif agregalı beton bloklarla duvar - iç sıva
- (4) dış sıva - gazbeton - iç sıva

dış siva - taş duvar - iç siva



Katmanlara ilişkin ısısal direnç değerleri

No	Katmanlar	Isı geçirgenlik katsayısı- λ - (Kcal/m ² h°C)	Kalınlık-e- (m)	Isısal direnç-r- (m ² h°C/Kcal) $r = e/\lambda$
1	1/h : 1/20	20	—	1/h : 0.050
2	DIS SIVA	1.20	0.03	r2 = 0.025
3	TAS DUVAR	2.00	0.50	r3 = 0.250
4	IC SIVA	1.00	0.02	r4 = 0.020
5	1/h : 1/20	7	—	1/h : 0.143

$$R = 1/h_{dis} + r1 + r2 + r3 + r4 + 1/h_{ic}$$

$$R = 0.488 \text{ m}^2\text{h}^\circ\text{C/Kcal}$$

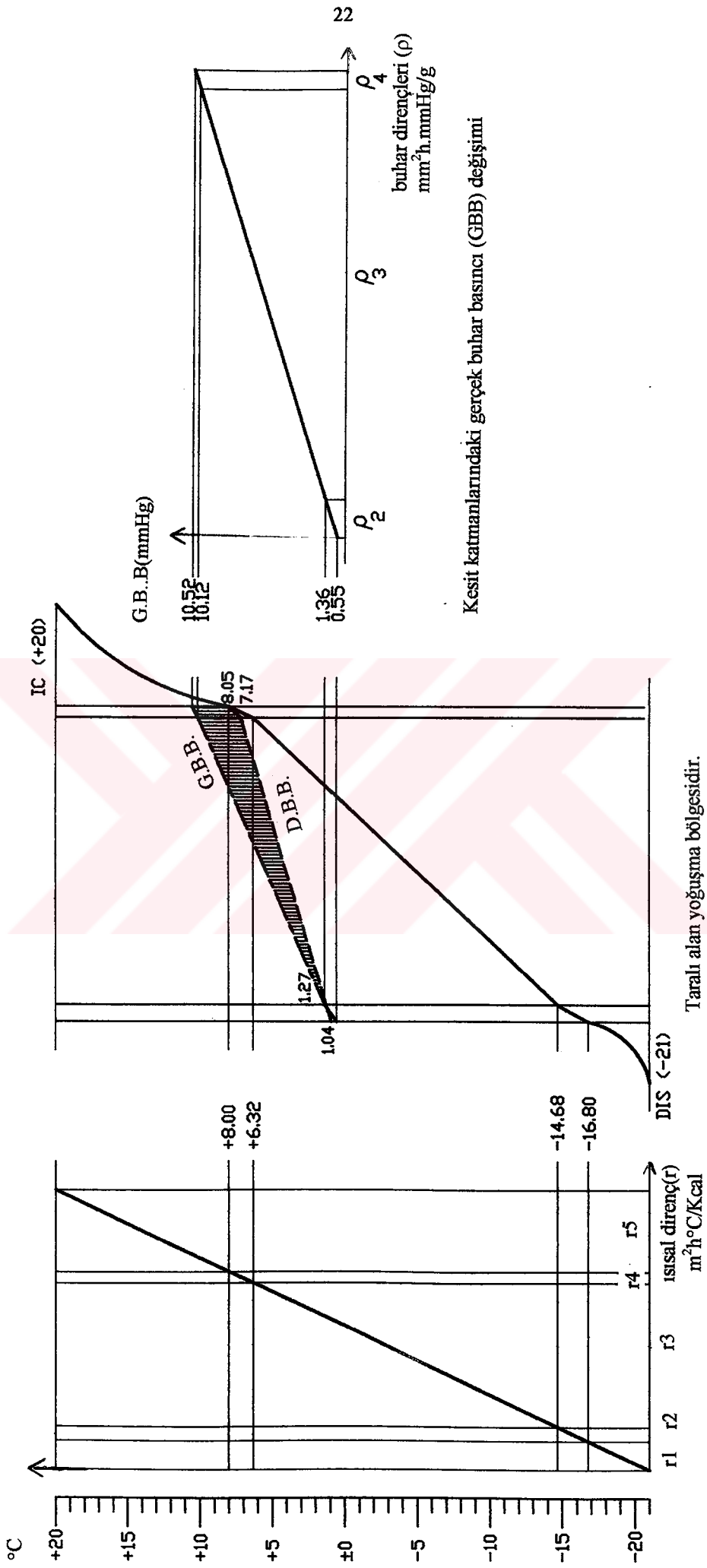
$$K = 1/R = 2.049 \text{ Kcal/m}^2\text{h}^\circ\text{C} \quad \theta = (K/h_{iç})(t_{iç} - t_{dış})$$

$$\theta = \frac{2.049}{7} [20 - (-21)]$$

$$\theta = + 12 > \pm 3 \text{ }^\circ\text{C}$$

Katmanlara ilişkin doymuş buhar basıncı (D.B.B.) ve buhar direnci (ρ) değerleri

No	Katmanlardaki sıcaklık değerleri (°C)	Doymuş Buhar Basıncı(D.B.B.) (mmHg)	Kalınlık-e- (m)	Buhar geçirgenlik katsayısı-II- (g/m ² h.mmHg)	Buhar direnci- ρ - (mm ² h mmHg/g) $\rho = e/\pi$
DIS	-21	0.69	—	—	—
1	-16.80	1.04	—	—	—
2	-14.68	1.27	0.03	0.0045	$\rho_2 = 6.667$
3	+6.32	7.17	0.50	0.007	$\rho_3 = 71.428$
4	+8	8.05	0.02	0.006	$\rho_4 = 3.333$
IC	+20	17.53	—	—	—

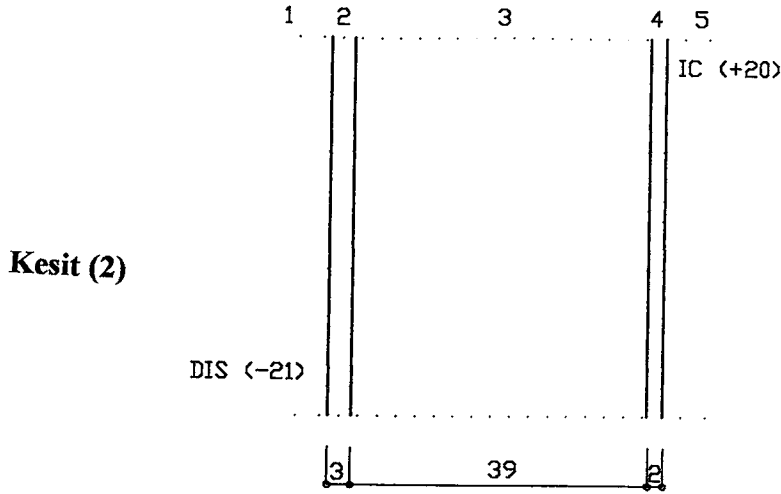


Kesit katmanlarındaki gerçek buhar basıncı (GBB) değişimi

Kesit katmanlarındaki sıcaklık değişimi

'dış sıva - taş duvar - iç sıva' kesitinde yoğuşma kontrolü

dış sıva - delikli tuğla - iç sıva

Katmanlara ilişkin ısısal direnc (r) değerleri

No	Katmanlar	Isı geçirgenlik katsayısı λ - (Kcal/m ² h°C)	Kalınlık e - (m)	Isısal direnc r - (m ² h°C/Kcal) $r = e/\lambda$
1	1/h : 1/20	20	—	1/h : 0.050
2	DIS SIVA	1.20	0.03	$r_2 = 0.025$
3	DELİKLİ TUĞLA D.	0.45	0.39	$r_3 = 0.867$
4	IC SIVA	1.00	0.02	$r_4 = 0.020$
5	1/h : 1/20	7	—	1/h : 0.143

$$R = 1/h_{dis} + r_1 + r_2 + r_3 + r_4 + 1/h_{ic}$$

$$R = 1.105 \text{ m}^2\text{h}^\circ\text{C/Kcal}$$

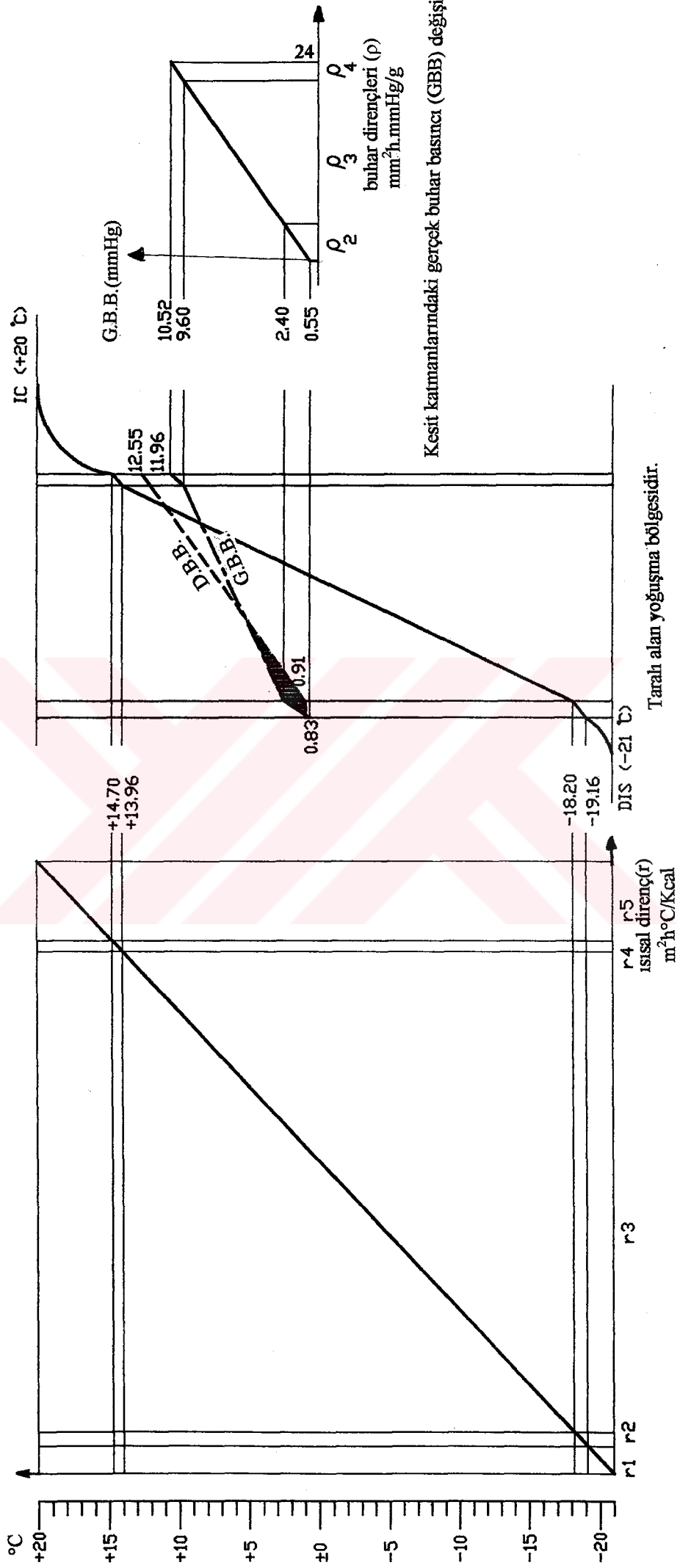
$$K = 1/R = 0.905 \text{ Kcal/m}^2\text{h}^\circ\text{C} \quad \theta = (K/h_{ic})(t_{iç} - t_{dış})$$

$$\theta = \frac{0.905}{7} [20 - (-21)]$$

$$\theta = + 5.30 > \pm 3 \text{ }^\circ\text{C}$$

Katmanlara ilişkin doymuş buhar basıncı (D.B.B.) ve buhar dirençleri (ρ)

No	Katmanlardaki sıcaklık değerleri (°C)	Doymuş Buhar Basıncı (D.B.B.) (mmHg)	Kalınlık e - (m)	Buhar geçirgenlik katsayısı μ - (g/m ² h.mmHg)	Buhar direnç ρ - (mm ² h mmHg/g) $\rho = e/\mu$
DIS	-21	0.69	—	—	—
1	-19.16	0.83	—	—	—
2	-18.20	0.91	0.03	0.0045	$\rho_2 = 6.667$
3	+13.96	11.96	0.39	0.015	$\rho_3 = 26$
4	+14.70	12.55	0.02	0.006	$\rho_4 = 3.333$
IC	+20	17.53	—	—	—

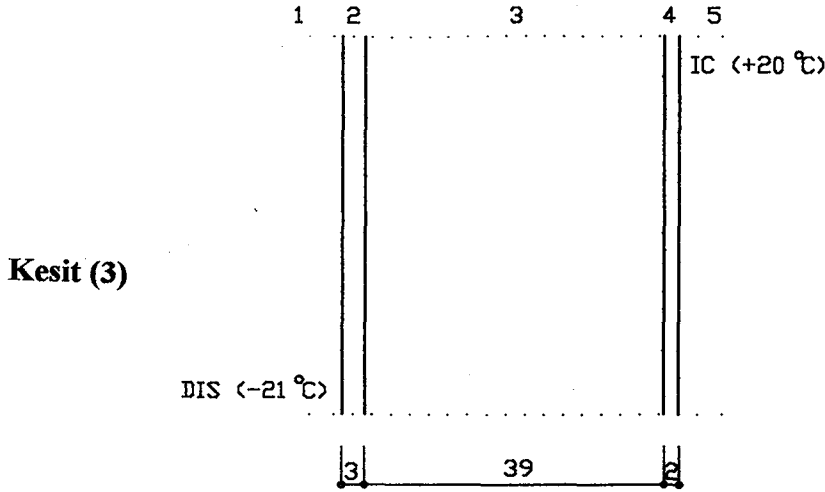


Kesit katmanlarındaki gerçek buhar basıncı (G.B.B) değişimi

Kesit katmanlarındaki sıcaklık değişimi

' dış siva - delikli tuğla - iç siva' kesitinde yoğuşma kontrolü

dış siva - hafif agregalı beton bloklarla duvar - iç siva



Katmanlara ilişkin ısısal direnc (r) değerleri

No	Katmanlar	Isı geçirgenlik katsayısı λ - (Kcal/m ² h°C)	Kalınlık-e- (m)	Isısal direnc.-r- (m ² h°C/Kcal.) $r = e/\lambda$
1	1/h : 1/20	20	—	1/h : 0.050
2	DIS SIVA	1.20	0.03	r2 = 0.025
3	HAFIF AGREGALI BETON BLOKLARLA DUVAR	0.68	0.39	r3 = 0.574
4	IC SIVA	1.00	0.02	r4 = 0.020
5	1/h : 1/20	7	—	1/h : 0.143

$$R = 1/h_{dis} + r1 + r2 + r3 + r4 + 1/h_{ic}$$

$$R = 0.812 \text{ m}^2\text{h}^\circ\text{C/Kcal}$$

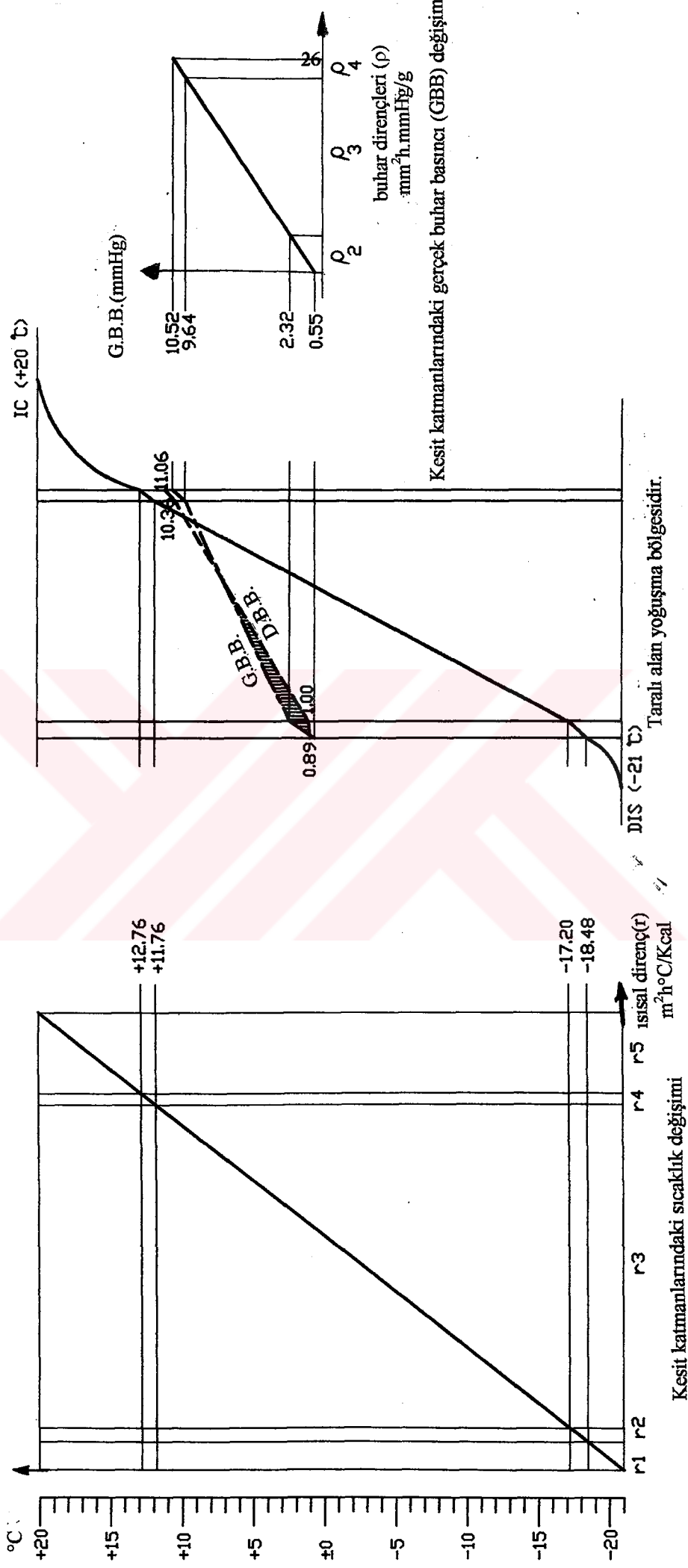
$$K = 1/R = 1.232 \text{ Kcal/m}^2\text{h}^\circ\text{C} \quad \theta = (K/h_{iç})(t_{iç} - t_{dış})$$

$$\theta = \frac{1.232}{7} [20 - (-21)]$$

$$\theta = + 7.2 > \pm 3 \text{ }^\circ\text{C}$$

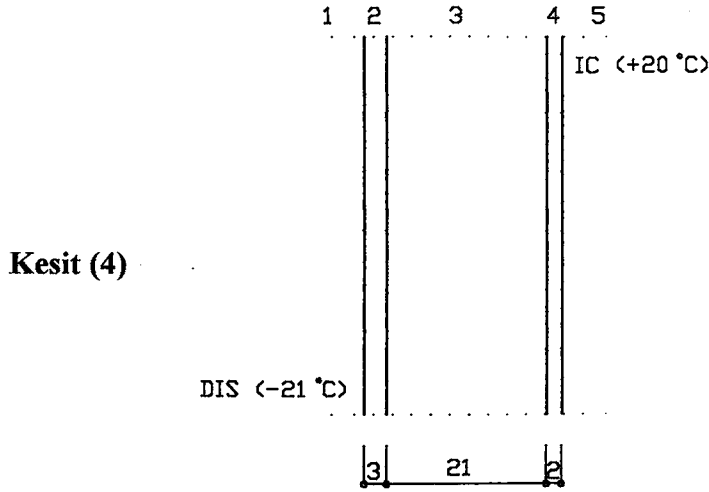
Katmanlara ilişkin doymuş buhar basıncı(D.B.B.)ve buhar dirençleri(ρ)

No	Katmanlardaki sıcaklık değerleri (°C)	Doymuş Buhar Basıncı(D.B.B.) (mmHg)	Kalınlık-e- (m)	Buhar geçirgenlik katsayısı-II- (ρ) (g/m ² h.mmHg)	Buhar direnci- ρ - (mm ² h mmHg/g) $\rho = e/\pi$
DIS	-21	0.69	—	—	—
1	-18.48	0.89	—	—	—
2	-17.20	1.002	0.03	0.0045	$\rho_2 = 6.667$
3	+11.76	10.36	0.39	0.014	$\rho_3 = 27.857$
4	+12.76	11.06	0.02	0.006	$\rho_4 = 3.333$
IC	+20	17.53	—	—	—



'dış siva - hafif agregalı beton bloklarla duvar - iç siva' kesitinde yoğuşma kontrolü

dış sıva - gazbeton - iç sıva



Katmanlara ilişkin ısısal direnci (r) değerleri

No	Katmanlar	Isı geçirgenlik katsayısı- λ - (Kcal/m ² h°C)	Kalınlık-e- (m)	Isısal direnci-r- (m ² h°C/Kcal) $r = e/\lambda$
1	1/h : 1/20	20	—	1/h : 0.050
2	DIS SIVA	1.20	0.03	r2 = 0.025
3	YAPISTIRMA GAZBETON	0.25	0.21	r3 = 0.840
4	IC SIVA	1.00	0.02	r4 = 0.020
5	1/h : 1/20	7	—	1/h : 0.143

$$R = 1/h_{dis} + r1 + r2 + r3 + r4 + 1/h_{ic}$$

$$R = 1.078 \text{ m}^2\text{h}^\circ\text{C/Kcal}$$

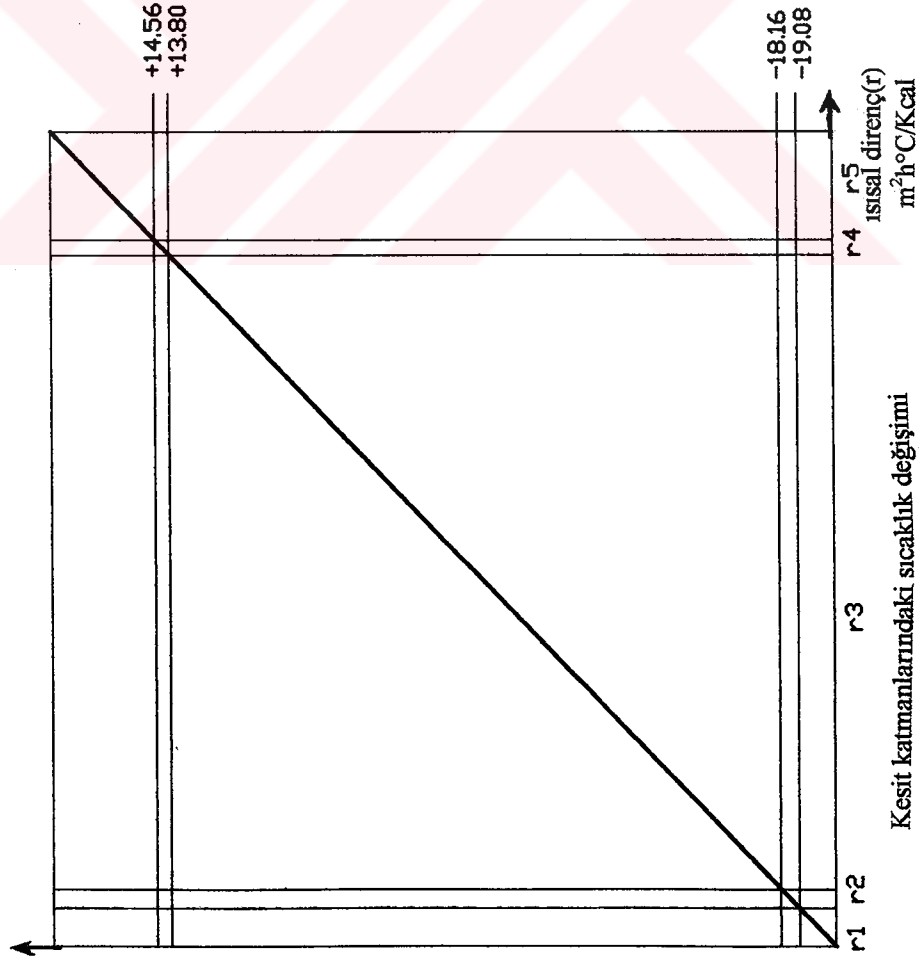
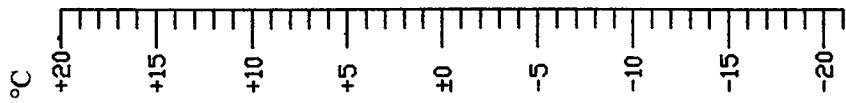
$$K = 1/R = 0.928 \text{ Kcal/m}^2\text{h}^\circ\text{C} \quad \theta = (K/h_{ic})(t_{ic} - t_{dis})$$

$$\theta = \frac{0.928}{7} [20 - (-21)]$$

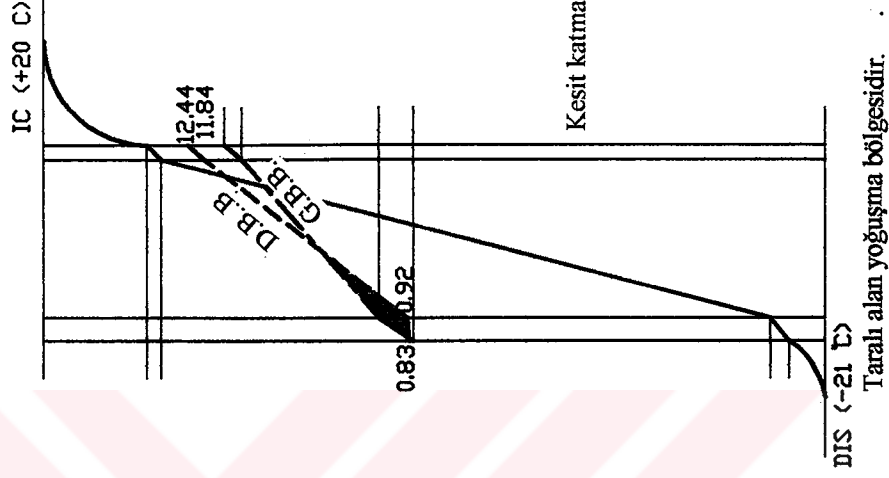
$$\theta = + 5.44 > \pm 3 \text{ }^\circ\text{C}$$

Katmanlara ilişkin doymuş buhar basıncı(D.B.B.)ve buhar dirençleri(ρ)

No	Katmanlardaki sıcaklık değerleri (°C)	Doymuş Buhar Basıncı(D.B.B.) (mmHg)	Kalınlık-e- (m)	Buhar geçirgenlik katsayısı-II- (g/m ² h.mmHg)	Buhar dirençleri- ρ - (mm ² h mmHg/g) $\rho = e/\pi$
DIS	-21	0.69	—	—	—
1	-19.08	0.83	—	—	—
2	-18.16	0.92	0.03	0.0045	$\rho_2 = 6.667$
3	+13.80	11.84	0.39	0.015	$\rho_3 = 26$
4	+14.56	12.44	0.02	0.006	$\rho_4 = 3.333$
IC	+20	17.53	—	—	—

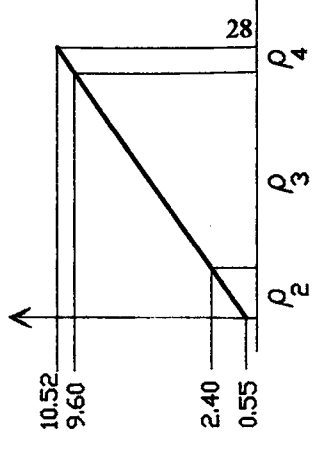


Kesit katmanlarındaki sıcaklık değişimi



Taralı alan yoğuşma bölgesidir.

G.B..B(mmHg)



buhar dirençleri (ρ)
mm²h mmHg/g.

Kesit katmanlarındaki gerçek buhar basıncı (GBB) değişir

' dış siva - gazbeton - iç siva ' kesitinde yoğuşma kontrolü

Değerlendirme (3.4.1.1.)

Bu bölümde incelenen kesitler, ısısal konfor açısından gerekli iç yüzey sıcaklık değerini (İYS) sağlamamaktadır. ($\theta = \text{İS}(\text{iç sıcaklık}) - \text{İYS}(\text{iç yüzey sıcaklığı}) \leq \pm 3^\circ\text{C}$ olmalıdır.)

İç yüzey sıcaklığı açısından :

- hafif agregalı beton bloklarla üretilen duvar , taş duvardan,
- gazbeton ile üretilen duvar, hafif agregalı beton bloklarla üretilen duvardan,
- delikli tuğla duvar, gazbeton bloklar ile üretilen duvardan,

daha iyi sonuç vermektedir.

(1) dış sıva - taş duvar - iç sıva

(2) dış sıva - delikli tuğla - iç sıva

(3) dış sıva - hafif agregalı beton bloklarla duvar - iç sıva

(4) dış sıva - gazbeton - iç sıva

kesitlerinde yoğuşma olmaktadır.

3.4.1.2. Katmanlı Kesitler

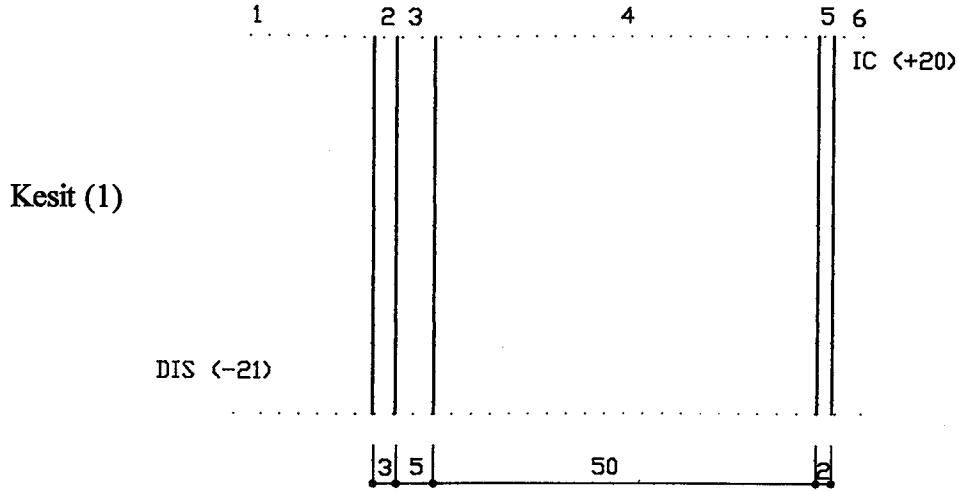
- Talaş Levha İle Yalıtım

- (1) dış sıva - talaş levha - taş duvar - iç sıva
- (2) dış sıva - talaş levha - dolu tuğla - iç sıva
- (3) dış sıva - talaş levha - dolu tuğla - iç sıva
- (4) dış sıva - talaş levha - delikli tuğla - iç sıva
- (5) dış sıva - talaş levha - delikli tuğla - iç sıva
- (6) dış sıva - talaş levha - hafif agregalı beton bloklarla duvar - iç sıva

- Gazbeton İle Yalıtım

- (7) dış sıva - gazbeton - taş duvar - iç sıva
- (8) dış sıva - gazbeton - dolu tuğla - iç sıva
- (9) dış sıva - gazbeton - dolu tuğla - iç sıva
- (10) dış sıva - gazbeton - delikli tuğla - iç sıva
- (11) dış sıva - gazbeton - delikli tuğla - iç sıva
- (12) dış sıva - gazbeton - hafif agregalı beton bl. - iç sıva

dış siva - talaş levha - taş duvar - iç siva



Katmanlara ilişkin ısısal direnç değerleri

No	Katmanlar	Isi geçirenlik katsayısı- λ - (Kcal/m ² h°C)	Kalınlık-e- (m)	Isısal direnç-r- (m ² h°C/Kcal) $r = e/\lambda$
1	1/h : 1/20	20	—	1/h : 0.050
2	DIS SIVA	1.20	0.03	r2 = 0.025
3	TALAS LEVHA	0.15	0.05	r3 = 0.333
4	TAS DUVAR	2.00	0.50	r4 = 0.250
5	IC SIVA	1.00	0.02	r6 = 0.02
7	1/h : 1/20	7	—	1/h : 0.143

$$R = 1/h_{dış} + r_1 + r_2 + r_3 + r_4 + 1/h_{iç}$$

$$R = 0.821 \text{ m}^2\text{h}^\circ\text{C/Kcal}$$

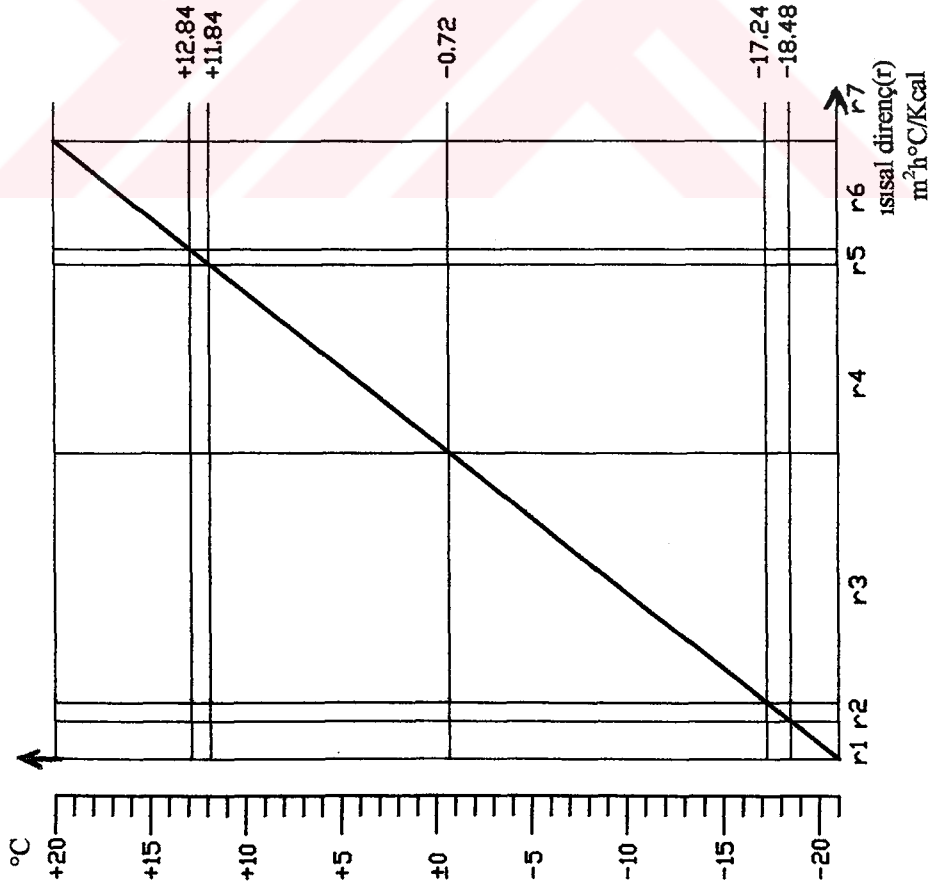
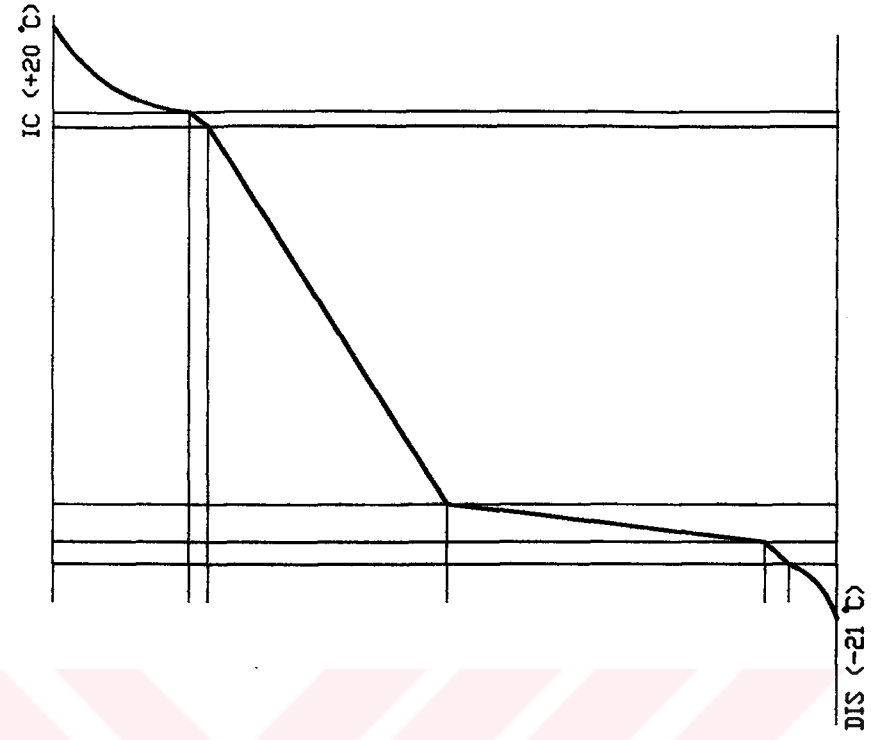
$$K = 1/R = 1.218 \text{ Kcal/m}^2\text{h}^\circ\text{C} \quad \theta = (K/h_{iç})(t_{iç} - t_{dış})$$

$$\theta = \frac{1.218}{7} [20 - (-21)]$$

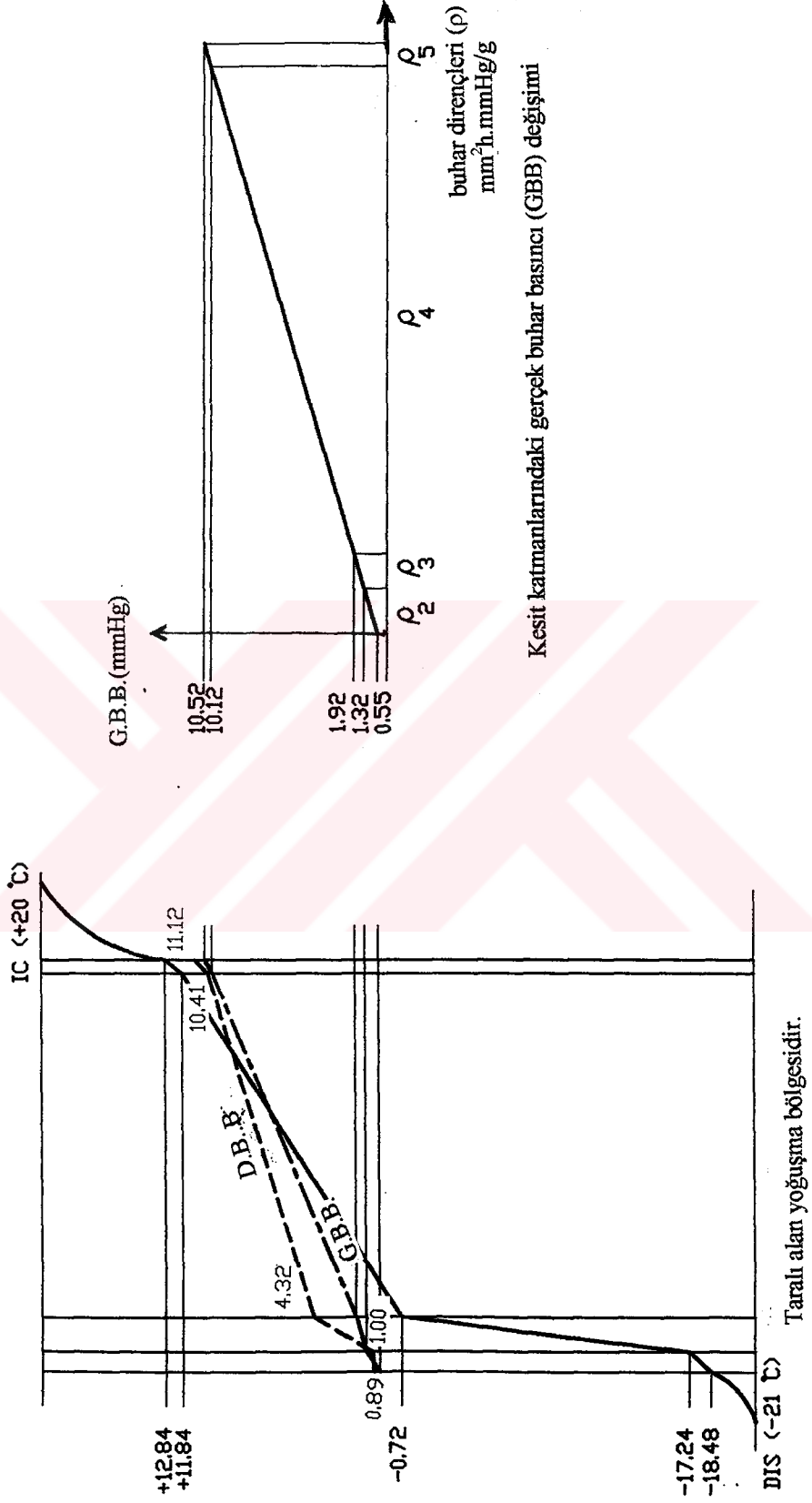
$$\theta = + 7.13 > \pm 3 \text{ }^\circ\text{C}$$

Katmanlara ilişkin doymuş buhar basıncı (D.B.B.) ve buhar direnci (ρ) değerleri

No	Katmanlardaki sıcaklık değerleri (°C)	Doymuş Buhar Basıncı(D.B.B.) (mmHg)	Kalınlık-e- (m)	Buhar geçirenlik katsayısı-II- (g/m ² h.mmHg)	Buhar direnci- ρ - (mm ² h mmHg/g) $\rho = e/\pi$
DIS	-21	0.69	—	—	—
1	-18.48	0.89	—	—	—
2	-17.24	1.00	0.03	0.0045	$\rho_2 = 6.667$
3	-0.72	4.32	0.05	0.01	$\rho_3 = 5$
4	+11.84	10.41	0.50	0.007	$\rho_4 = 71.42$
5	+12.84	11.12	0.20	0.006	$\rho_5 = 3.333$
IC	+20	17.53	—	—	—

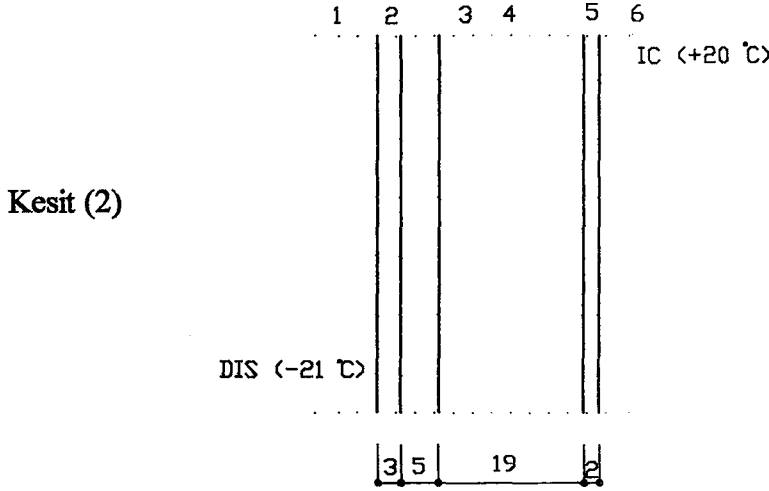


Kesit katmanlarındaki sıcaklık değişimi



• dış sıva - talaş levha - taş duvar - iç sıva' kesitinde yoğuşma kontrolü

dış sıva - talas levha - dolu tuğla - iç sıva



Katmanlara ilişkin ısısal direnç değerleri

No	Katmanlar	Isi geçirgenlik katsayısı- λ - (Kcal/m ² h°C)	Kalınlık-e- (m)	Isısal direnç-r- (m ² h°C/Kcal) $r = e/\lambda$
1	1/h : 1/20	20	—	1/h : 0.050
2	DIS SIVA	1.20	0.03	r ₂ = 0.025
3	TALAS LEVHA	0.15	0.05	r ₃ = 0.333
4	DOLU TUĞLA DUVAR	0.65	0.19	r ₄ = 0.292
5	IC SIVA	1.00	0.02	r ₅ = 0.02
6	1/h : 1/20	7	—	1/h : 0.143

$$R = 1/h_{dis} + r_1 + r_2 + r_3 + r_4 + 1/h_{ic}$$

$$R = 0.863 \text{ m}^2\text{h}^\circ\text{C/Kcal}$$

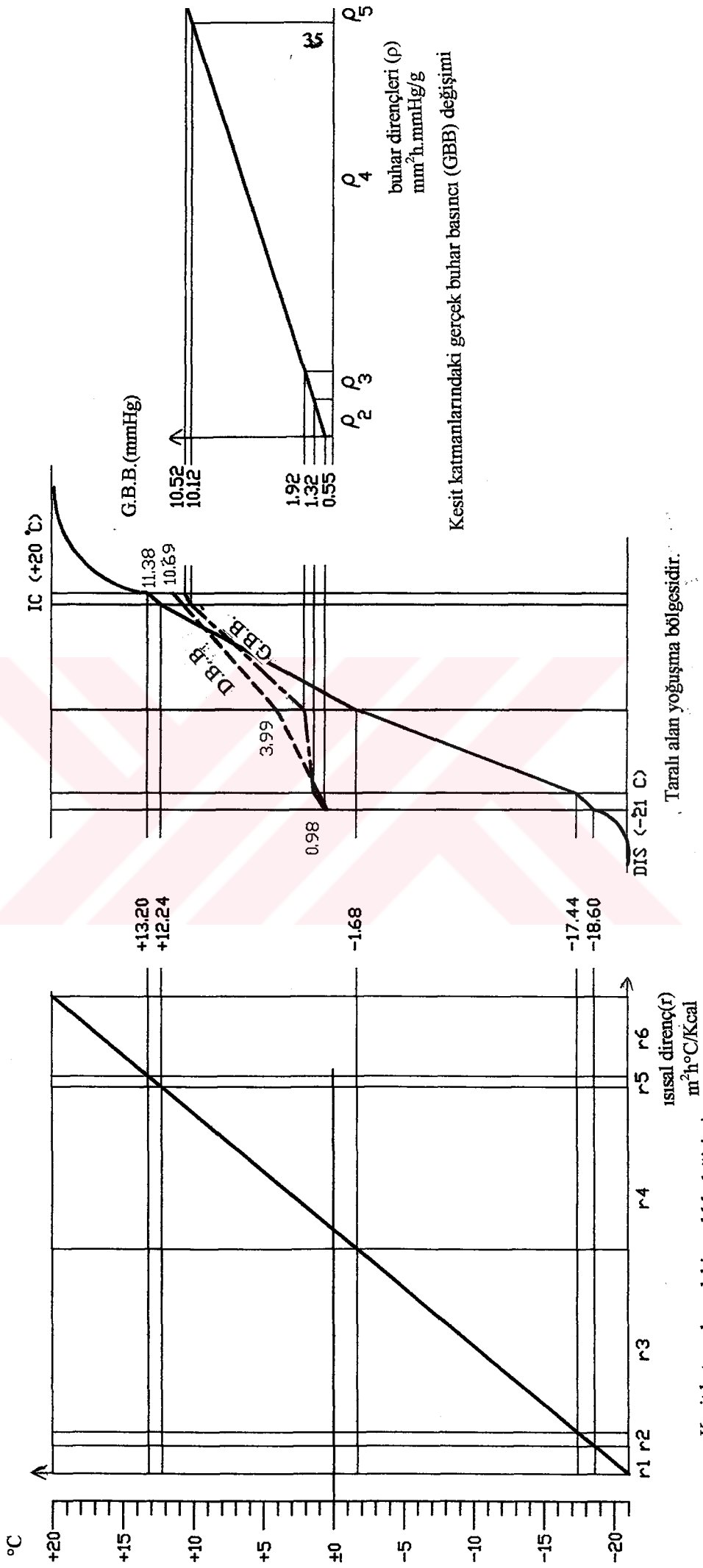
$$K = 1/R = 1.159 \text{ Kcal/m}^2\text{h}^\circ\text{C} \quad \theta = (K/h_{ic})(t_{ic} - t_{dis})$$

$$\theta = \frac{1.159}{7} [20 - (-21)]$$

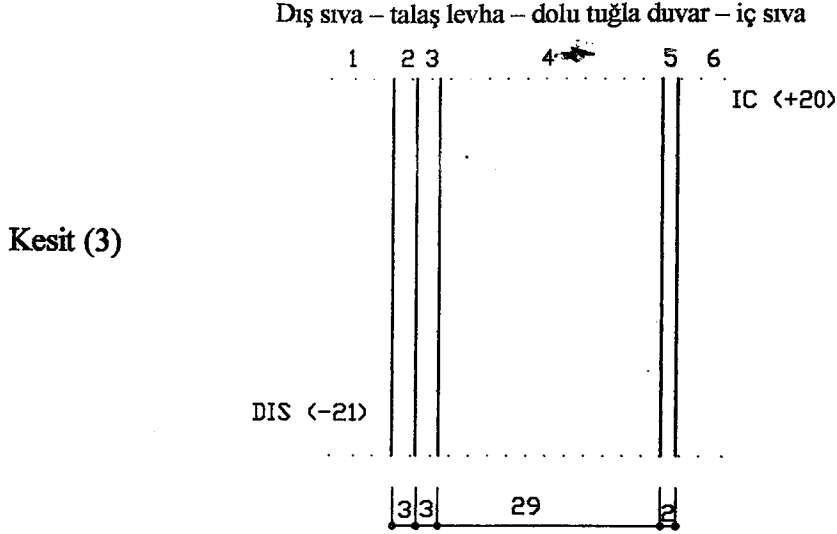
$$\theta = + 6.8 > + 3 \text{ }^\circ\text{C}$$

Katmanlara ilişkin doymuş buhar basıncı (D.B.B.) ve buhar direnci (ρ) değerleri

No	Katmanlardaki sıcaklık değerleri (°C)	Doymuş Buhar Basıncı (D.B.B.) (mmHg)	Kalınlık-e- (m)	Buhar geçirgenlik katsayısı-II- (ρ) (g/m ² h.mmHg)	Buhar direnci- ρ - (mm ² h mmHg/g) $\rho = e/\pi$
DIS	-21	0.69	—	—	—
1	-18.60	0.87	—	—	—
2	-17.44	0.98	0.03	0.0045	$\rho_2 = 6.667$
3	-1.68	3.99	0.05	0.01	$\rho_3 = 5$
4	+12.24	10.69	0.19	0.003	$\rho_4 = 63.333$
5	+13.20	11.38	0.02	0.006	$\rho_5 = 3.333$
IC	+20	17.53	—	—	—



'dış siva - talaş levha - dolu tuğla - iç siva' kesitinde yoğunlaşma kontrolü



Katmanlara ilişkin ısısal direnç değerleri

No	Katmanlar	Isı geçirgenlik katsayısı- λ - (Kcal/m ² h°C)	Kalınlık-e- (m)	Isısal direnç-r- (m ² h°C/Kcal) $r = e/\lambda$
1	1/h : 1/20	20	—	1/h : 0.050
2	DIS SIVA	1.20	0.03	r2 = 0.025
3	TALAS LEVHA	0.15	0.03	r3 = 0.20
4	DOLU TUĞLA DUVAR	0.65	0.29	r4 = 0.446
5	IC SIVA	1.00	0.02	r5 = 0.02
6	1/h : 1/20	7	—	1/h : 0.143

$$R = 1/h_{dis} + r1 + r2 + r3 + r4 + 1/h_{ic}$$

$$R = 0.884 \text{ m}^2\text{h}^\circ\text{C/Kcal}$$

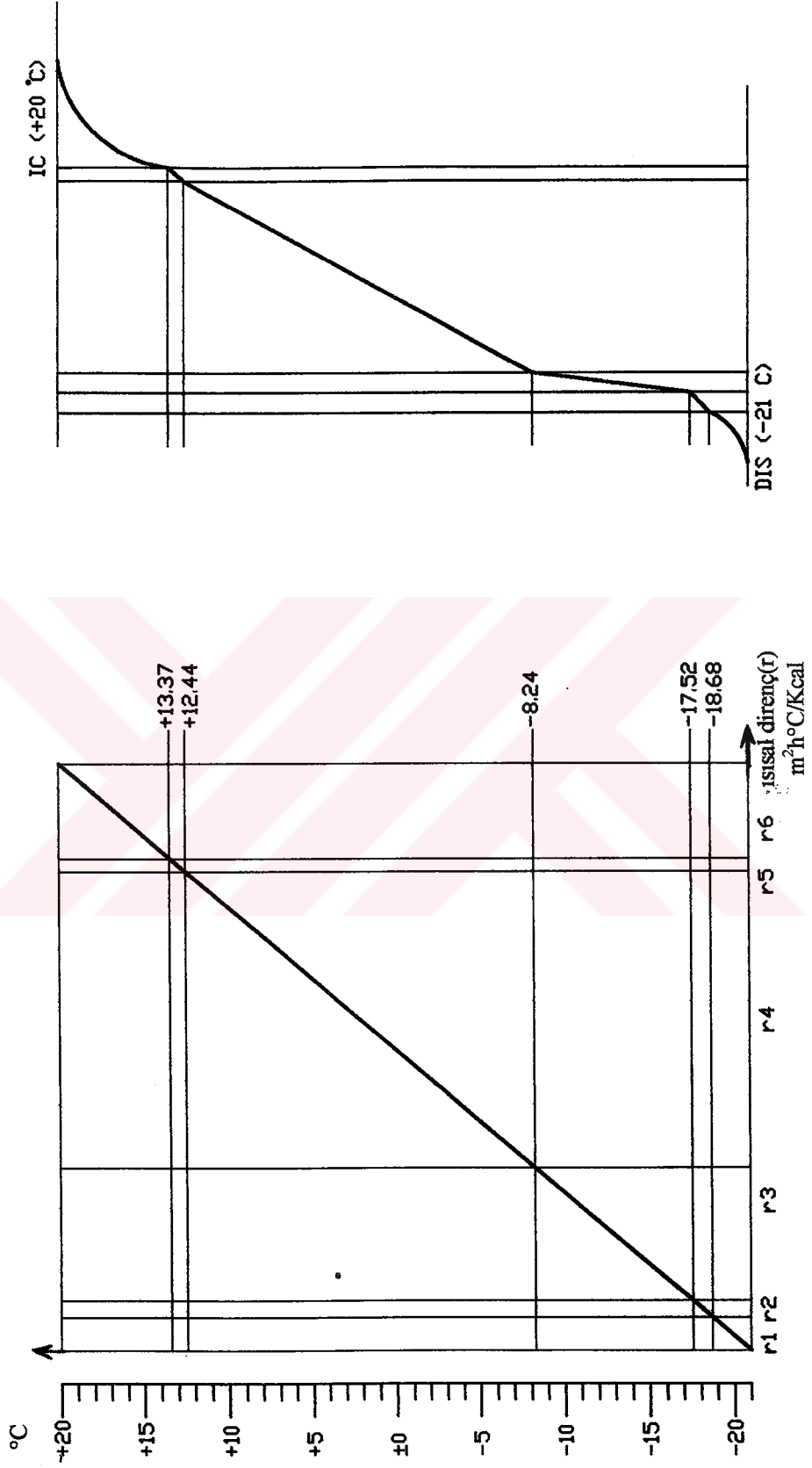
$$K = 1/R = 1.131 \text{ Kcal/m}^2\text{h}^\circ\text{C} \quad \theta = (K/h_{ic})(t_{ic} - t_{dis})$$

$$\theta = \frac{1.131}{7} [20 - (-21)]$$

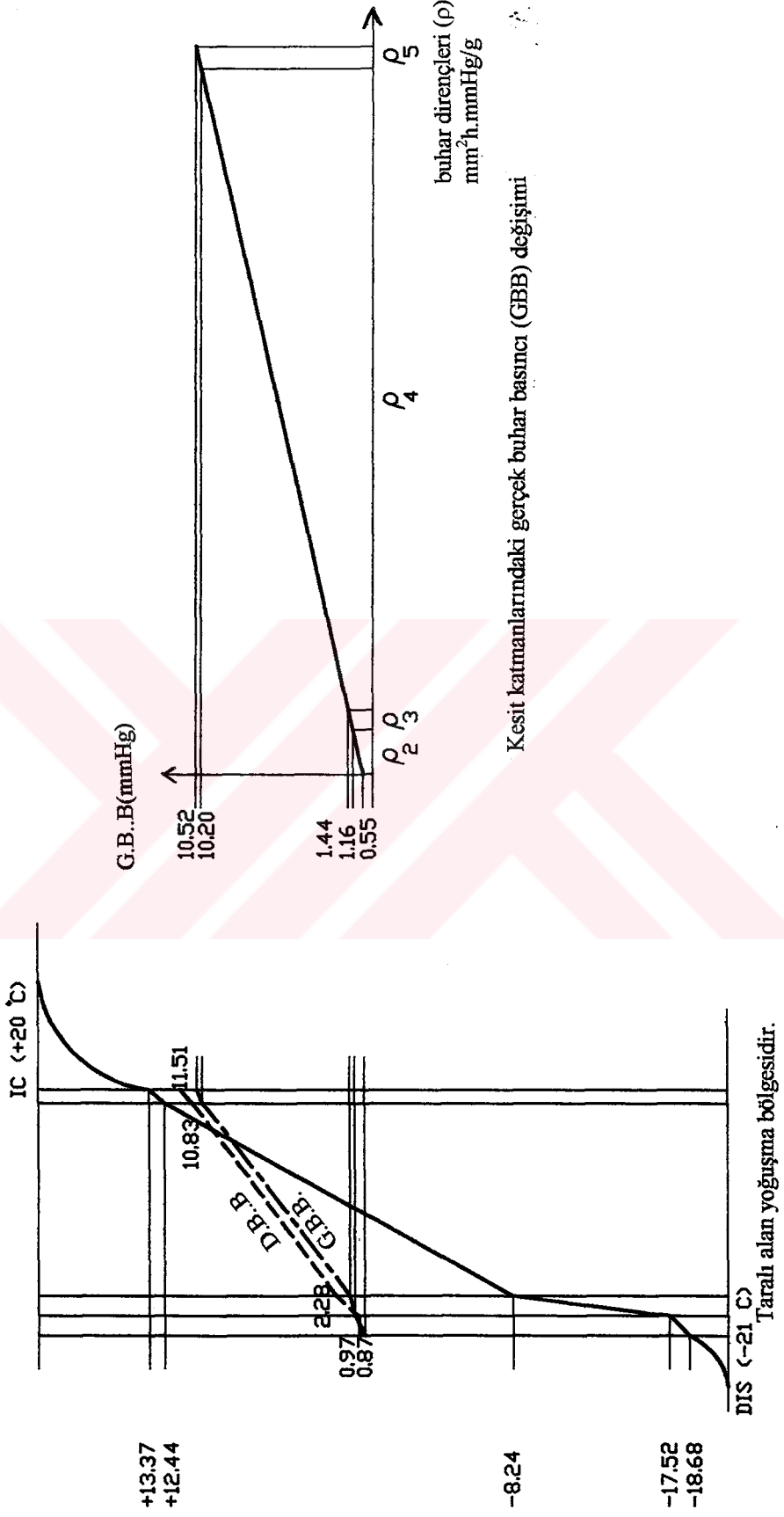
$$\theta = + 6.63 > + 3 \text{ }^\circ\text{C}$$

Katmanlara ilişkin doymuş buhar basıncı (D.B.B.) ve buhar direnci (ρ) değerleri

No	Katmanlardaki sıcaklık değerleri (°C)	Doymuş Buhar Basıncı(D.B.B.) (mmHg)	Kalınlık-e- (m)	Buhar geçirgenlik katsayısı-II- (g/m ² h.mmHg)	Buhar direnci- ρ - (mm ² h mmHg/g) $\rho = e/\pi$
DIS	-21	0.69	—	—	—
1	-18.68	0.87	—	—	—
2	-17.52	0.97	0.03	0.0045	$\rho_2 = 6.667$
3	-8.24	2.28	0.03	0.01	$\rho_3 = 3$
4	+12.44	10.83	0.29	0.003	$\rho_4 = 96.667$
5	+13.37	11.51	0.02	0.006	$\rho_5 = 3.333$
IC	+20	17.53	—	—	—

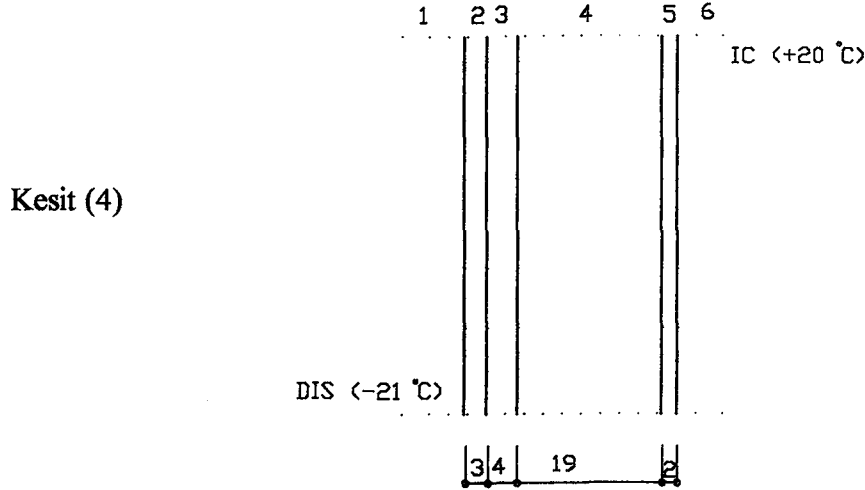


Kesit katmanlarındaki sıcaklık değişimi



'diş sıva - talaş levha - dolu tuğla - iç sıva' kesitinde yoğuşma kontrolü

dış siva - talas levha - delikli tuğla - iç siva



Katmanlara ilişkin ısısal direnç değerleri

No	Katmanlar	Isi gecirgenlik katsayısı λ - (Kcal/m ² h°C)	Kalınlık-e- (m)	Isısal direnç-r- (m ² h°C/Kcal) $r = e/\lambda$
1	1/h : 1/20	20	—	1/h : 0.050
2	DIS SIVA	1.20	0.03	r2 = 0.025
3	TALAS LEVHA	0.15	0.04	r3 = 0.266
4	DELIKLI TUGLA D.	0.45	0.19	r4 = 0.422
5	IC SIVA	1.00	0.02	r5 = 0.020
6	1/h : 1/20	7	—	1/h : 0.143

$$R = 1/h_{dis} + r1 + r2 + r3 + r4 + 1/h_{ic}$$

$$R = 0.926 \text{ m}^2\text{h}^\circ\text{C/Kcal}$$

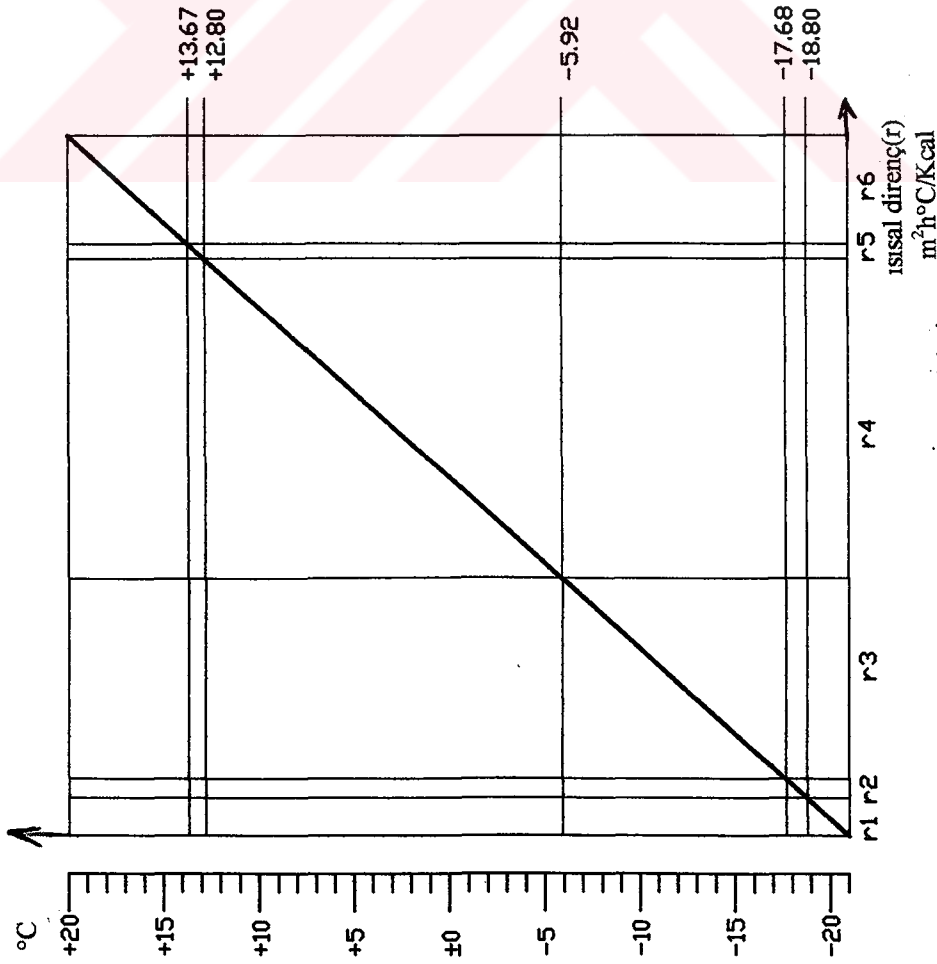
$$K = 1/R = 1.080 \text{ Kcal/m}^2\text{h}^\circ\text{C} \quad \theta = (K/h_{iç})(t_{iç} - t_{dış})$$

$$\theta = \frac{1.080}{7} [20 - (-21)]$$

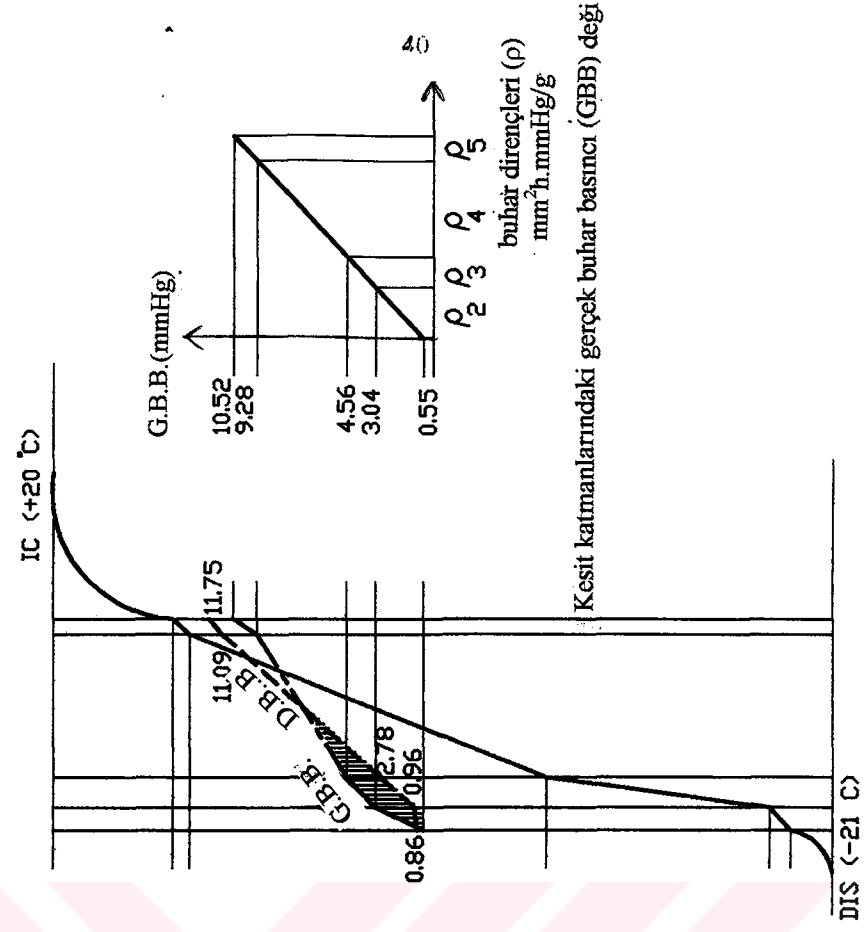
$$\theta = + 6.33 > \pm 3 \text{ }^\circ\text{C}$$

Katmanlara ilişkin doymuş buhar basıncı (D.B.B.) ve buhar direnci (ρ) değerleri

No	Katmanlardaki sıcaklık değerleri (°C)	Doymuş Buhar Basıncı(D.B.B.) (mmHg)	Kalınlık-e- (m)	Buhar gecirgenlik katsayısı-II- (g/m ² h.mmHg)	Buhar direnci- ρ - (mm ² h mmHg/g) $\rho = e/\pi$
DIS	-21	0.69	—	—	—
1	-18.80	0.86	—	—	—
2	-17.68	0.96	0.03	0.0045	$\rho_2 = 6.667$
3	-5.92	2.78	0.04	0.01	$\rho_3 = 4$
4	+12.80	11.09	0.19	0.015	$\rho_4 = 12.667$
5	+13.68	11.75	0.02	0.006	$\rho_5 = 3.333$
IC	+20	17.53	—	—	—



Kesit katmanlarındaki sıcaklık değişimi



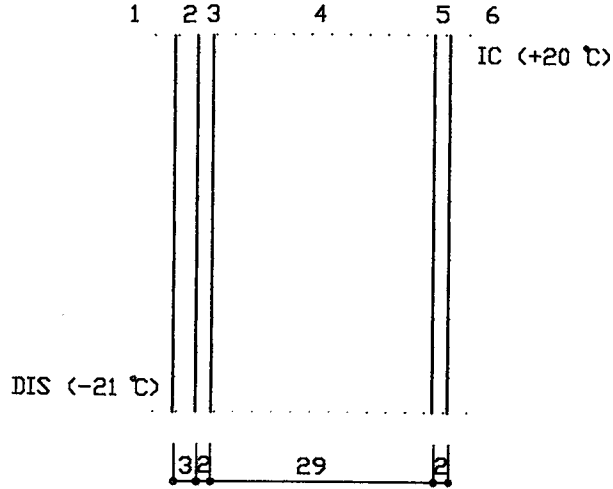
Kesit katmanlarındaki gerçek buhar basıncı (G.B.B) değeri

Taralı alan yoğunlaşma bölgesidir.

'dış sıva - talaş levha - delikli tuğla - iç sıva' kesitinde yoğunlaşma kontrolü

dış sıva - talas levha - delikli tuğla - iç sıva

Kesit (5)



Katmanlara ilişkin ısısal direnç değerleri

No	Katmanlar	Isı geçirgenlik katsayısı- λ - (Kcal/m ² h°C)	Kalınlık-e- (m)	Isısal direnç-r- (m ² h°C/Kcal) $r = e/\lambda$
1	1/h : 1/20	20	—	1/h : 0.050
2	DIS SIVA	1.20	0.03	r2 = 0.025
3	TALAS LEVHA	0.15	0.02	r3 = 0.133
4	DELİKLİ TUĞLA D.	0.45	0.29	r4 = 0.644
5	IC SIVA	1.00	0.02	r5 = 0.020
6	1/h : 1/20	7	—	1/h : 0.143

$$R = 1/h_{dis} + r1 + r2 + r3 + r4 + 1/h_{ic}$$

$$R = 1.015 \text{ m}^2\text{h}^\circ\text{C/Kcal}$$

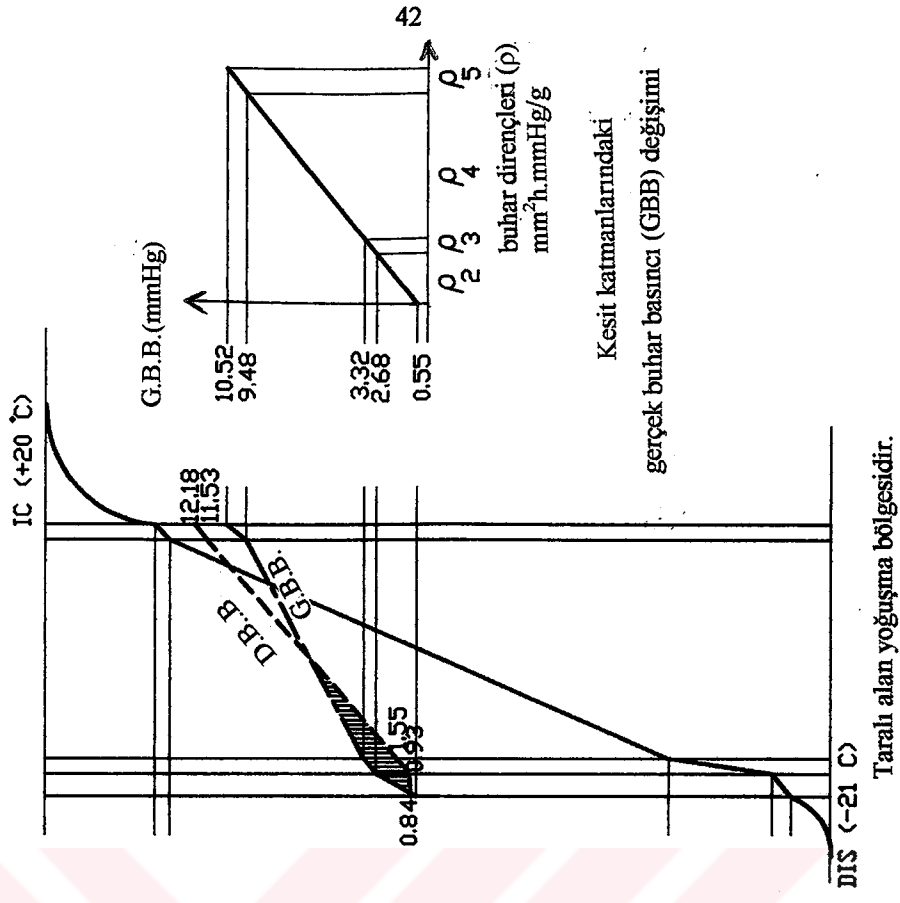
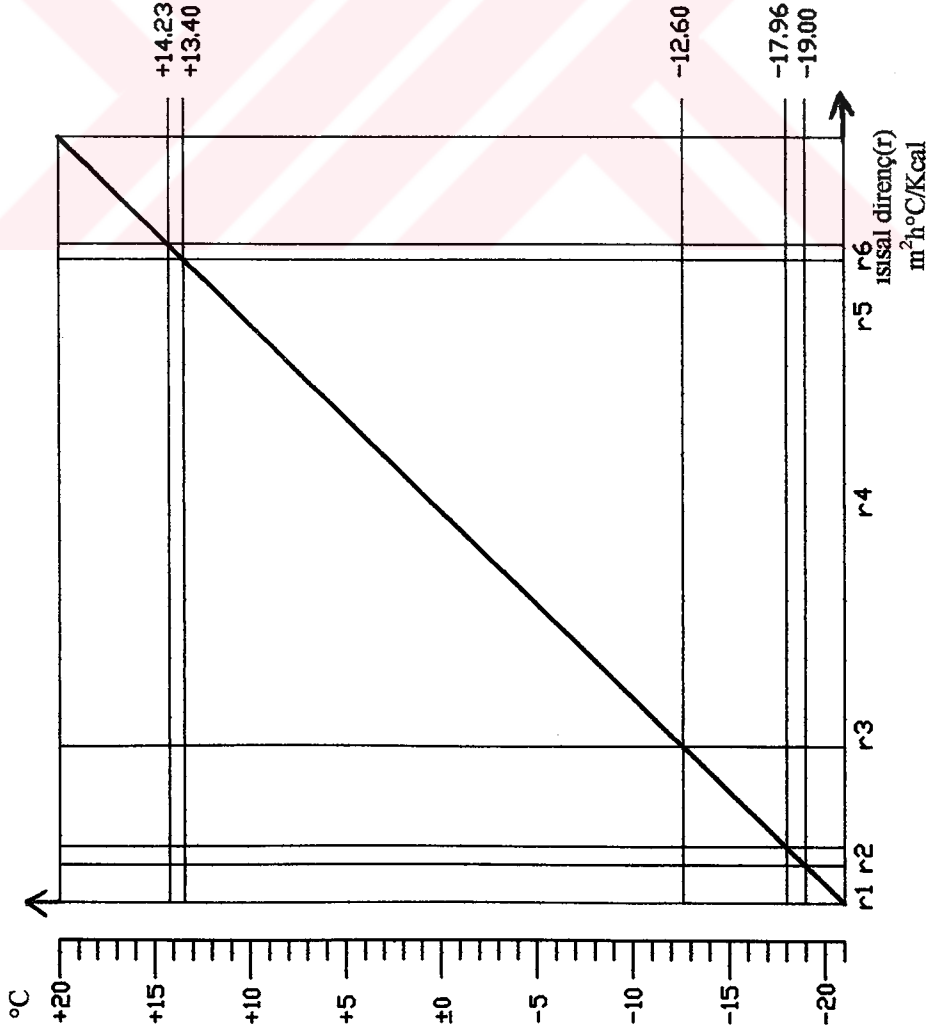
$$K = 1/R = 0.985 \text{ Kcal/m}^2\text{h}^\circ\text{C} \quad \theta = (K/h_{ic})(t_{ic} - t_{dis})$$

$$\theta = \frac{0.985}{7} [20 - (-21)]$$

$$\theta = + 5.77 > \pm 3 \text{ }^\circ\text{C}$$

Katmanlara ilişkin doymuş buhar basıncı (D.B.B.) ve buhar direnci (ρ) değerleri

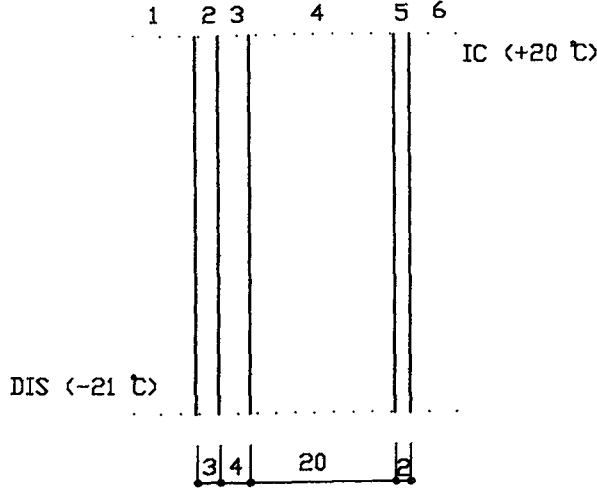
No	Katmanlardaki sıcaklık değerleri (°C)	Doymuş Buhar Basıncı(D.B.B.) (mmHg)	Kalınlık-e- (m)	Buhar geçirgenlik katsayısı-II- (g/m ² h.mmHg)	Buhar direnci- ρ - (mm ² h mmHg/g) $\rho = e/\Pi$
DIS	-21	0.69	—	—	—
1	-19.00	0.84	—	—	—
2	-17.96	0.93	0.03	0.0045	$\rho_2 = 6.667$
3	-12.60	1.55	0.02	0.01	$\rho_3 = 2$
4	+13.40	11.53	0.29	0.015	$\rho_4 = 19.333$
5	+14.23	12.18	0.02	0.006	$\rho_5 = 3.333$
IC	+20	17.53	—	—	—



'dış sıva - talaş levha - delikli tuğla - iç sıva' kesitinde yoğuşma kontrolü

dış sıva - talaş levha - hafif agregalı beton bloklarla duvar - iç sıva

Kesit (6)



Katmanlara ilişkin ısısal direnç değerleri

No	Katmanlar	Isı geçirgenlik katsayısı- λ - (Kcal/m ² h°C)	Kalınlık-e- (m)	Isısal direnç-r- (m ² h°C/Kcal) $r = e/\lambda$
1	1/h : 1/20	20	—	1/h : 0.050
2	DIS SIVA	1.20	0.03	r ₂ = 0.025
3	TALAS LEVHA	0.15	0.04	r ₃ = 0.266
4	HAFIF AGREGALI BETON BLOKLARLA DUVAR	0.68	0.20	r ₄ = 0.294
5	IC SIVA	1.00	0.02	r ₅ = 0.020
6	1/h : 1/20	7	—	1/h : 0.143

$$R = 1/h_{dis} + r_1 + r_2 + r_3 + r_4 + 1/h_{ic}$$

$$R = 0.798 \text{ m}^2\text{h}^\circ\text{C/Kcal}$$

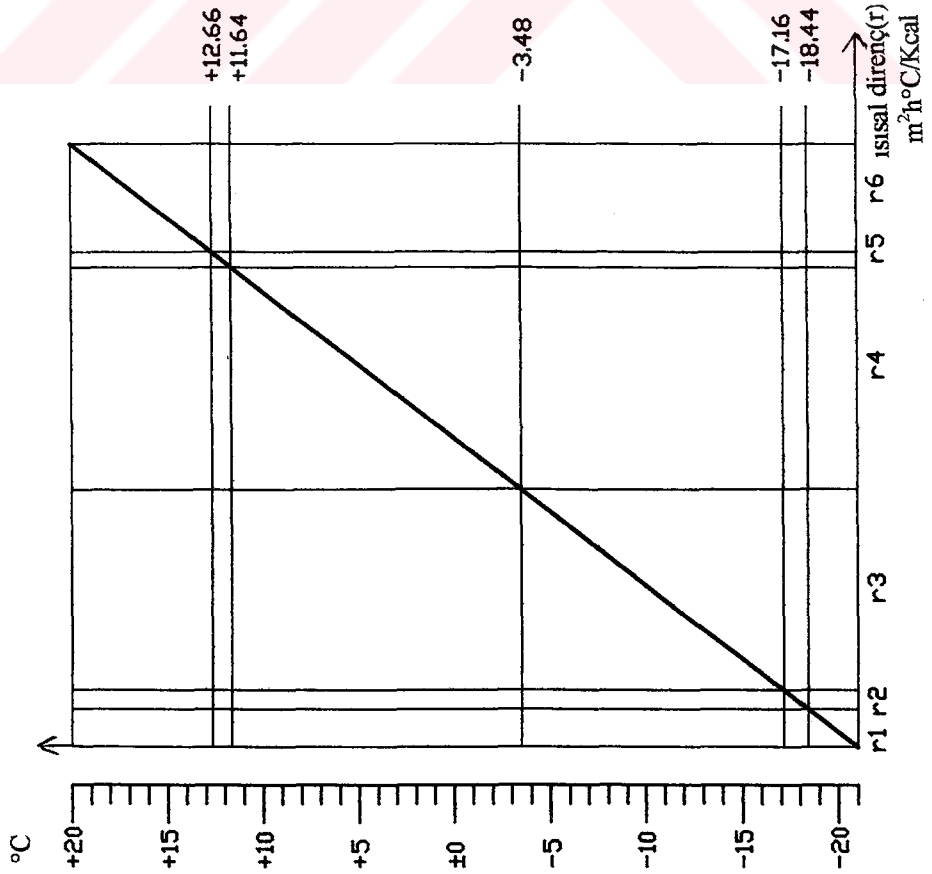
$$K = 1/R = 1.253 \text{ Kcal/m}^2\text{h}^\circ\text{C} \quad \theta = (K/h_{ic})(t_{ic} - t_{dis})$$

$$\theta = \frac{1.253}{7} [20 - (-21)]$$

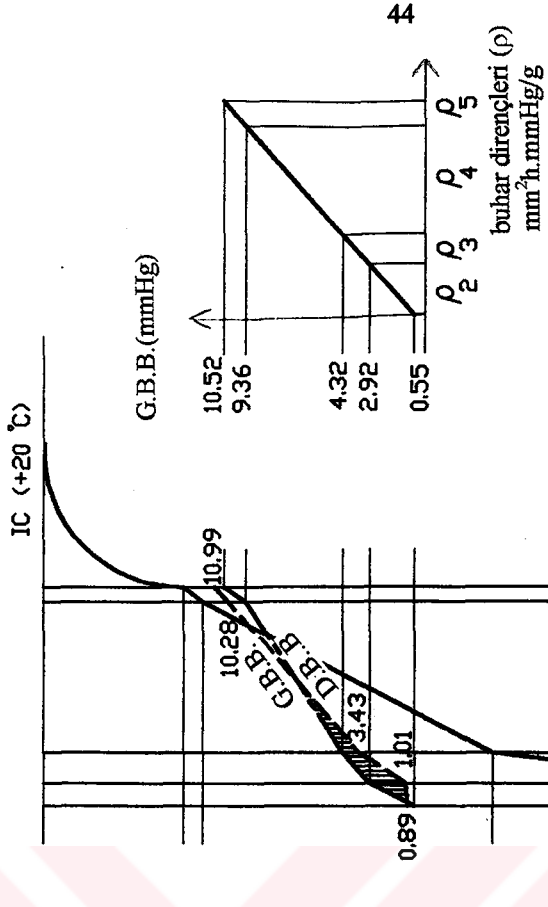
$$\theta = + 7.34 > + 3 \text{ }^\circ\text{C}$$

Katmanlara ilişkin doymuş buhar basıncı (D.B.B.) ve buhar direnci (ρ) değerleri

No	Katmanlardaki sıcaklık değerleri (°C)	Doymuş Buhar Basıncı(D.B.B.) (mmHg)	Kalınlık-e- (m)	Buhar geçirgenlik katsayısı-II- (g/m ² h.mmHg)	Buhar direnci- ρ - (mm ² h.mmHg/g) $\rho = e/\Pi$
DIS	-21	0.69	—	—	—
1	-18.44	0.89	—	—	—
2	-17.16	1.01	0.03	0.0045	$\rho_2 = 6.667$
3	-3.48	3.43	0.04	0.01	$\rho_3 = 4$
4	+11.64	10.28	0.20	0.014	$\rho_4 = 14.28$
5	+12.66	10.99	0.02	0.006	$\rho_5 = 3.333$
IC	+20	17.53	—	—	—



Kesit katmanlarındaki sıcaklık değişimi

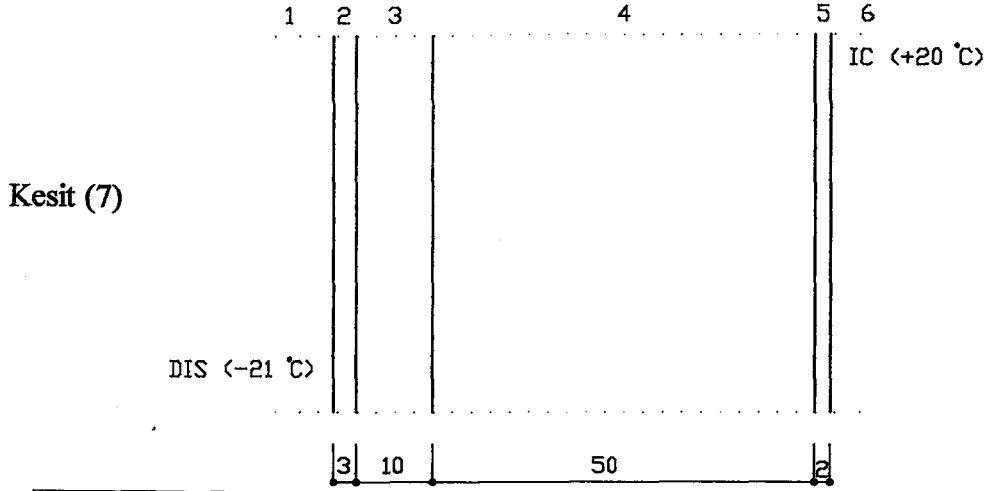


Kesit katmanlarındaki gerçek buhar basıncı (GBB) değişimi

Taralı alan yoğuşma bölgesidir.

'dış sıva - talaş levha - hafif agregalı beton bloklarla duvar - iç sıva' kesitinde yoğuşma kontrolü

dış siva - gazbeton - taş duvar - iç siva



No	Katmanlar	Isi geclirgenlik katsayisi- λ - (Kcal/m ² h°C)	Kalınlık-e- (m)	Isisal direnc.-r- (m ² hC/Kcal) $r = e/\lambda$
1	1/h : 1/20	20	—	1/h : 0.050
2	DIS SIVA	1.20	0.03	r2 = 0.025
3	GAZBETON	0.25	0.10	r3 = 0.40
4	TAS DUVAR	2.00	0.50	r4 = 0.250
5	IC SIVA	1.00	0.02	r5 = 0.02
7	1/h : 1/7	7	—	1/h : 0.143

$$R = 1/h_{dis} + r1 + r2 + r3 + r4 + 1/h_{ic}$$

$$R = 0.888 \text{ m}^2\text{h}^\circ\text{C/Kcal}$$

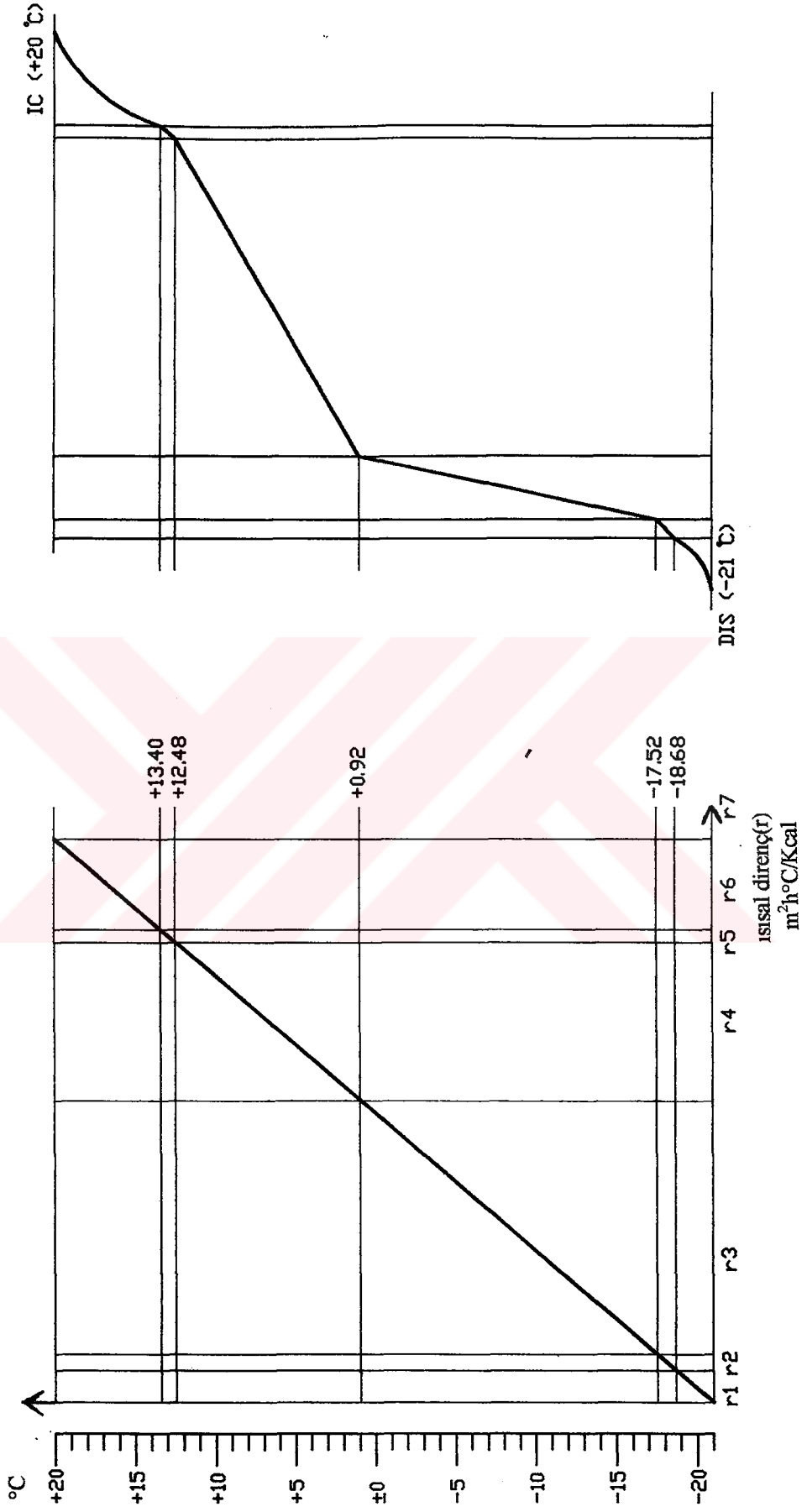
$$K = 1/R = 1.126 \text{ Kcal/m}^2\text{h}^\circ\text{C} \quad \theta = (K/h_{iç})(t_{iç} - t_{dış})$$

$$\theta = \frac{1.126}{7} [20 - (-21)]$$

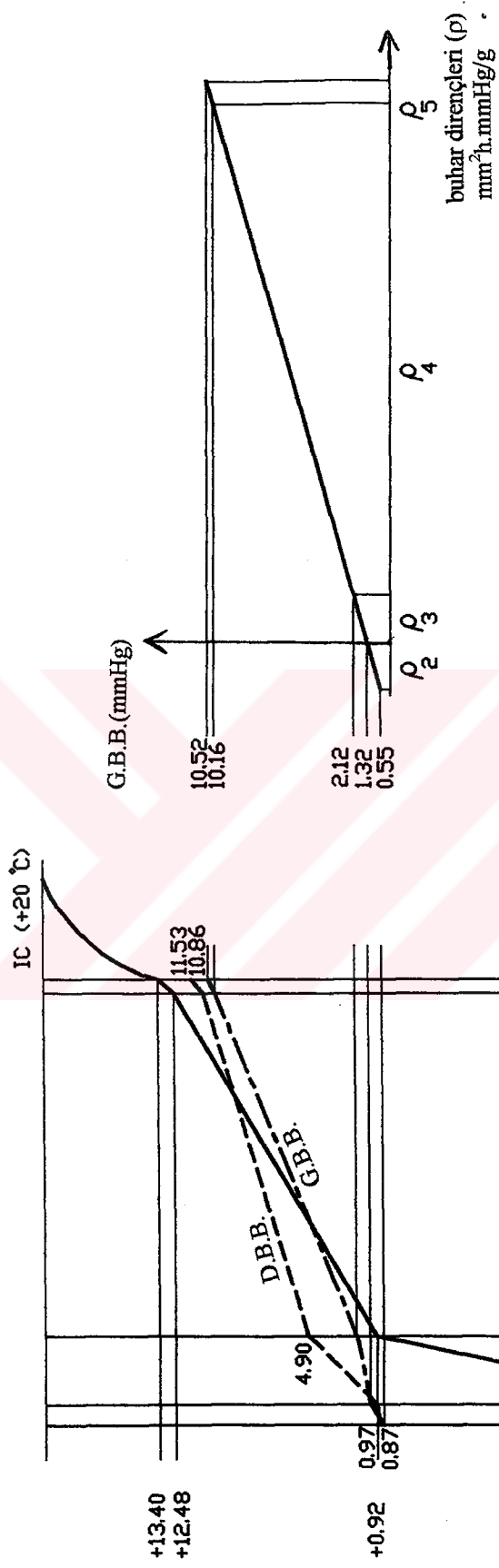
$$\theta = + 6.6 > \pm 3$$

Katmanlara ilişkin doymus buhar basıncı(D.B.B.)ve buhar dirençleri(ρ)

No	Katmanlardaki sıcaklık değerleri (°C)	Doymus Buhar Basıncı(D.B.B.) (mmHg)	Kalınlık-e- (m)	Buhar geclirgenlik katsayisi-II- (ρ /m ² h.mmHg)	Buhar direnci- ρ - (mm ² h mmHg/g) $\rho = e/\Pi$
DIS	-21	0.69	—	—	—
1	-18.68	0.87	—	—	—
2	-17.52	0.97	0.03	0.0045	$\rho_2 = 6.667$
3	+0.92	4.90	0.10	0.014	$\rho_3 = 7.142$
4	+12.48	10.86	0.50	0.007	$\rho_4 = 71.42$
5	+13.40	11.53	0.02	0.006	$\rho_5 = 3.333$
IC	+20	17.53	—	—	—



Kesit katmanlarındaki sıcaklık değişimi



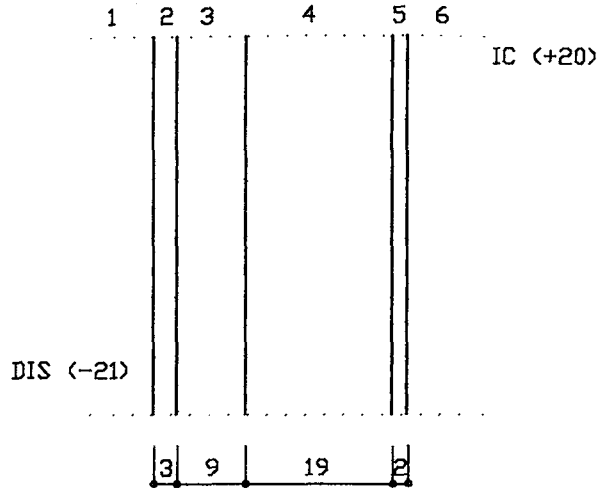
Kesit katmanlarındaki gerçek buhar basıncı (G.B.B) değişimi

Taralı alan yoğuşma bölgesidir.

'dış siva - gazbeton - taş duvar - iç siva' kesitinde yoğuşma kontrolü

dış siva - gazbeton - dolu tuğla - iç siva

Kesit (8)



Katmanlara ilişkin ısısal direnc (r) değerleri

No	Katmanlar	Isı geçirgenlik katsayısı- λ - (Kcal/m ² h°C)	Kalınlık- e - (m)	Isısal direnc- r - (m ² h°C/Kcal) $r = e/\lambda$
1	1/h : 1/20	20	—	1/h : 0.050
2	DIS SIVA	1.20	0.03	$r_2 = 0.025$
3	GAZBETON	0.25	0.09	$r_3 = 0.360$
4	DOLU TUĞLA DUVAR	0.65	0.19	$r_4 = 0.292$
5	IC SIVA	1.00	0.02	$r_5 = 0.02$
6	1/h : 1/7	7	—	1/h : 0.143

$$R = 1/h_{dis} + r_1 + r_2 + r_3 + r_4 + 1/h_{ic}$$

$$R = 0.890 \text{ m}^2\text{h}^\circ\text{C/Kcal}$$

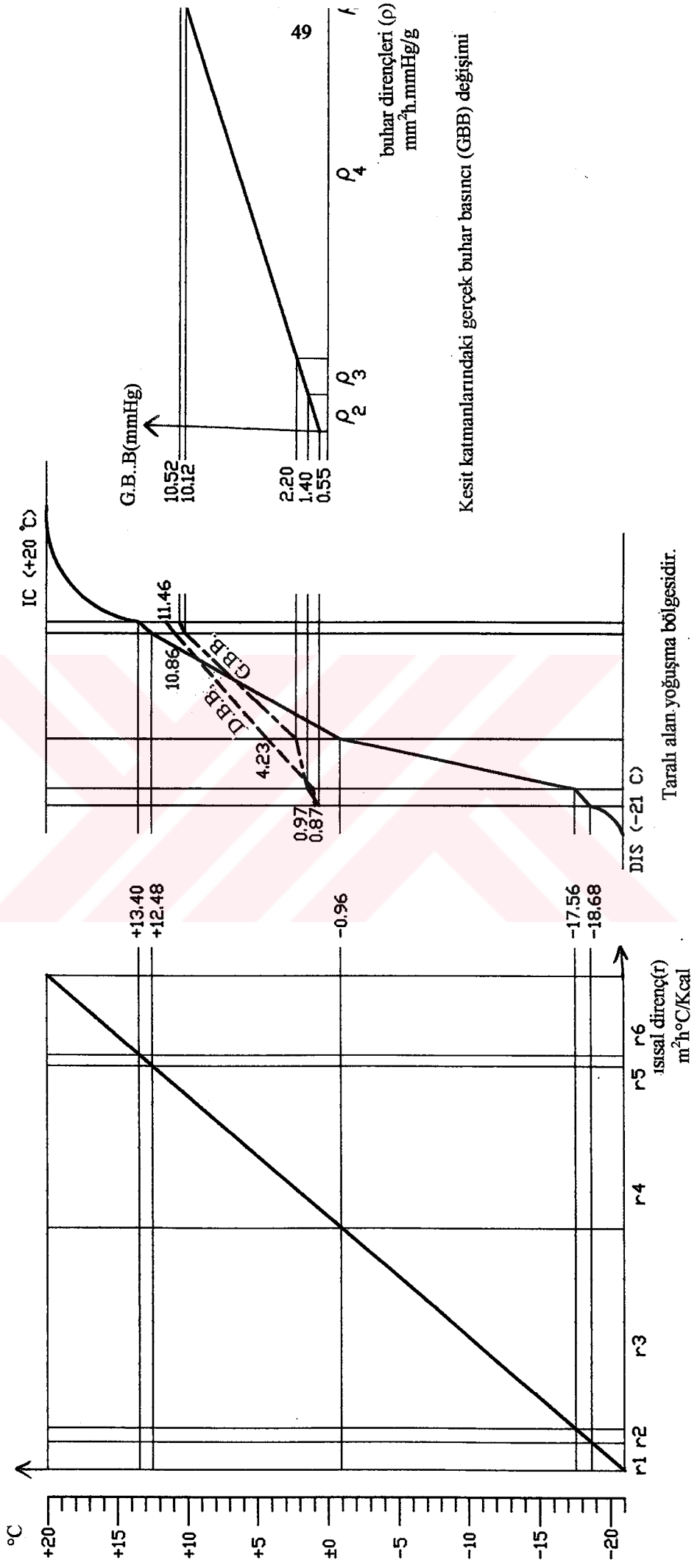
$$K = 1/R = 1.123 \text{ Kcal/m}^2\text{h}^\circ\text{C} \quad \theta = (K/h_{ic})(t_{ic} - t_{dis})$$

$$\theta = \frac{1.123}{7} [20 - (-21)]$$

$$\theta = + 6.58 > \pm 3 \text{ }^\circ\text{C}$$

Katmanlara ilişkin doymuş buhar basıncı(D.B.B.)ve buhar dirençleri(ρ)

No	Katmanlardaki sıcaklık değerleri (°C)	Doymuş Buhar Basıncı(D.B.B.) (mmHg)	Kalınlık- e - (m)	Buhar geçirgenlik katsayısı-II- (g/m ² h.mmHg)	Buhar dirençi- ρ - (mm ² h mmHg/g) $\rho = e/\mu$
DIS	-21	0.69	—	—	—
1	-18.68	0.87	—	—	—
2	-17.56	0.97	0.03	0.0045	$\rho_2 = 6.667$
3	-0.96	4.23	0.09	0.014	$\rho_3 = 6.428$
4	+12.48	10.86	0.19	0.003	$\rho_4 = 63.333$
5	+13.30	11.46	0.02	0.006	$\rho_5 = 3.333$
IC	+20	17.53	—	—	—



Kesit katmanlarındaki gerçek buhar basıncı (G.B.B) değişimi

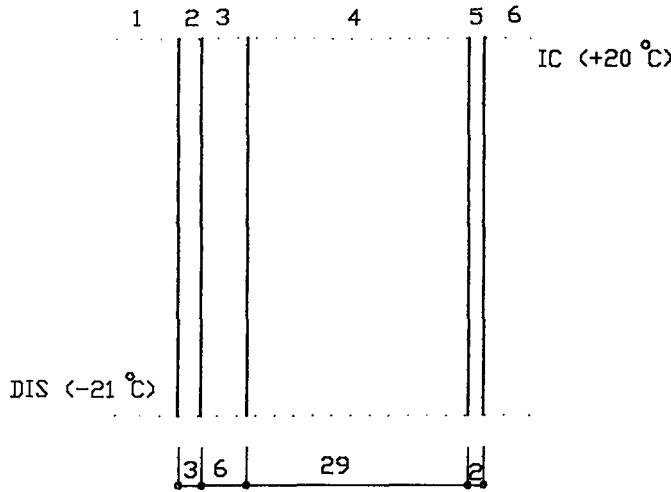
Kesit katmanlarındaki sıcaklık değişimi

Taralı alan yoğuşma bölgesidir.

'dış sıva - gazbeton - dolu tuğla - iç sıva' kesitinde yoğuşma kontrolü

dış sıva - gazbeton - dolu tuğla - iç sıva

Kesit (9)



Katmanlara ilişkin ısısal direnc (r) değerleri

No	Katmanlar	Isı geçirgenlik katsayısı λ - (Kcal/m ² h°C)	Kalınlık- e - (m)	Isısal direnc- r - (m ² h°C/Kcal) $r = e/\lambda$
1	1/h : 1/20	20	—	1/h : 0.050
2	DIS SIVA	1.20	0.03	$r_2 = 0.025$
3	GAZBETON	0.25	0.06	$r_3 = .024$
4	DOLU TUĞLA DUVAR	0.65	0.29	$r_4 = 0.446$
5	IC SIVA	1.00	0.02	$r_5 = 0.02$
6	1/h : 1/20	7	—	1/h : 0.143

$$R = 1/h_{dis} + r_1 + r_2 + r_3 + r_4 + 1/h_{ic}$$

$$R = 0.924 \text{ m}^2\text{h}^\circ\text{C/Kcal}$$

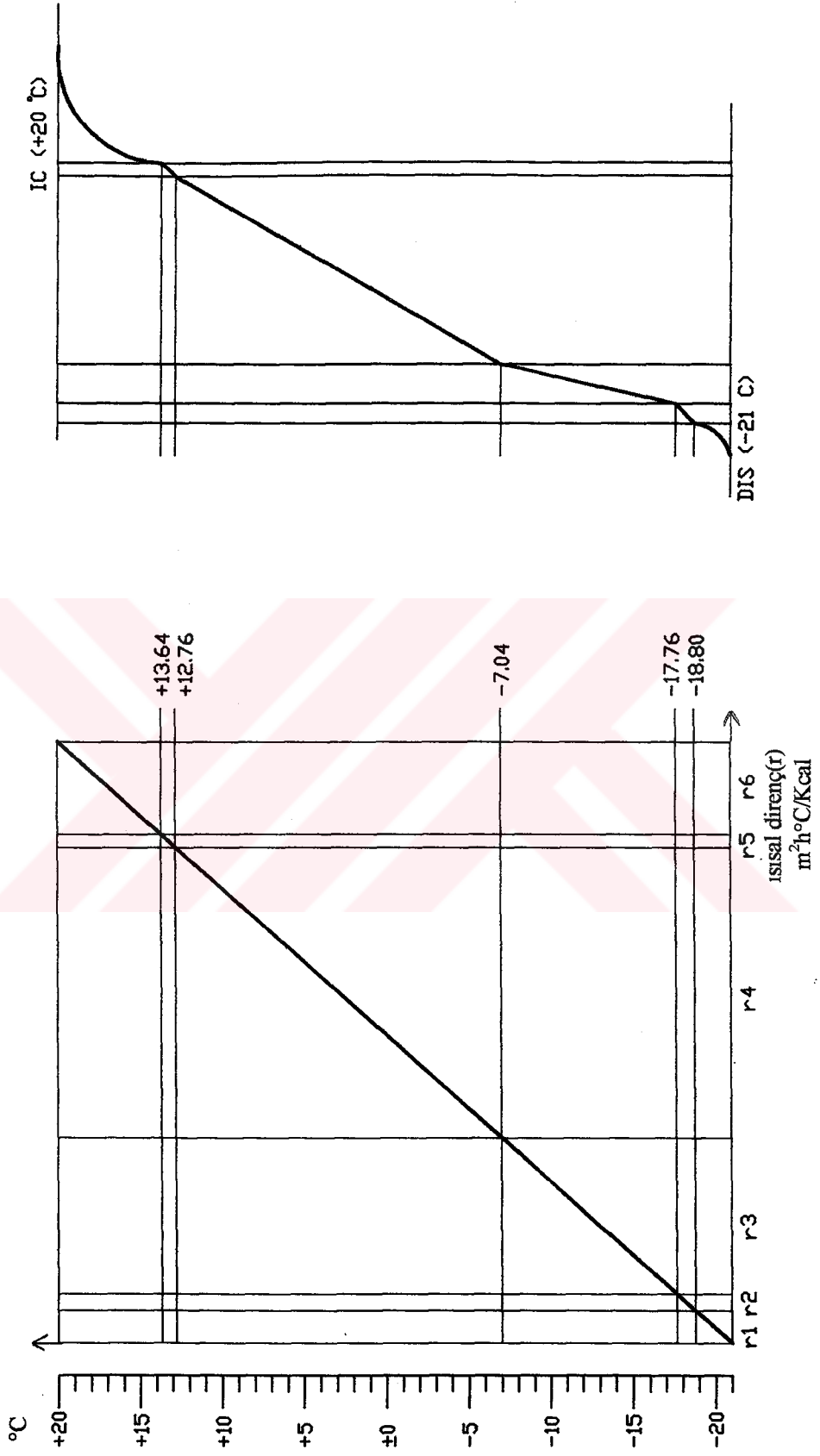
$$K = 1/R = 1.082 \text{ Kcal/m}^2\text{h}^\circ\text{C} \quad \theta = (K/h_{ic})(t_{ic} - t_{dis})$$

$$\theta = \frac{1.082}{7} [20 - (-21)]$$

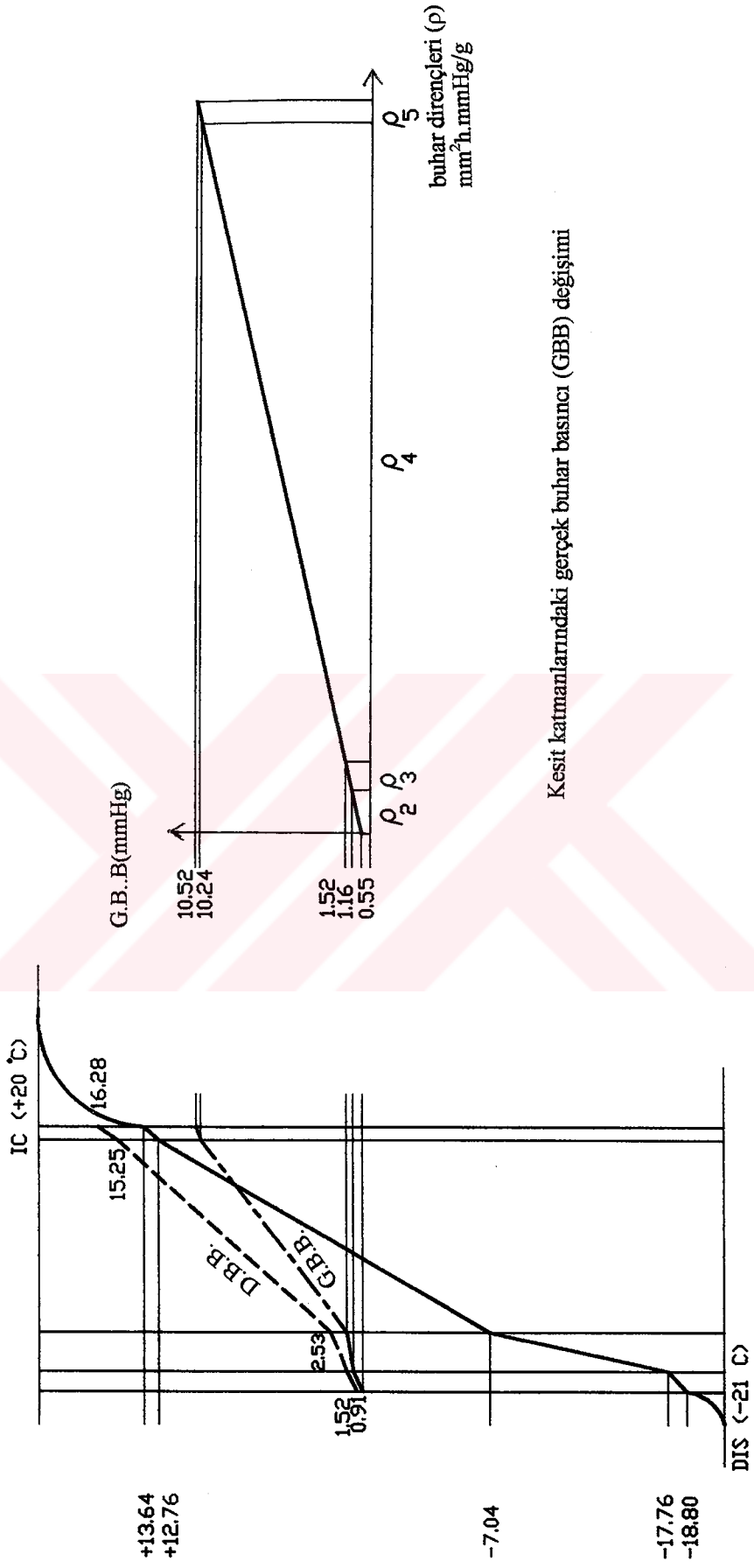
$$\theta = + 6.34 > \pm 3^\circ\text{C}$$

Katmanlara ilişkin doymuş buhar basıncı(D.B.B.)ve buhar dirençleri(ρ)

No	Katmanlardaki sıcaklık değerleri (°C)	Doymuş Buhar Basıncı(D.B.B.) (mmHg)	Kalınlık- e - (m)	Buhar geçirgenlik katsayısı-II- (ρ /m ² h.mmHg)	Buhar direnci- ρ - (mm ² h mmHg/g) $\rho = e/\pi$
DIS	-21	0.69	—	—	—
1	-18.80	0.86	—	—	—
2	-17.76	0.96	0.03	0.0045	$\rho_2 = 6.667$
3	-7.04	2.46	0.06	0.014	$\rho_3 = 4.286$
4	+12.76	11.06	0.29	0.003	$\rho_4 = 96.667$
5	+13.64	11.72	0.02	0.006	$\rho_5 = 3.333$
IC	+20	17.53	—	—	—

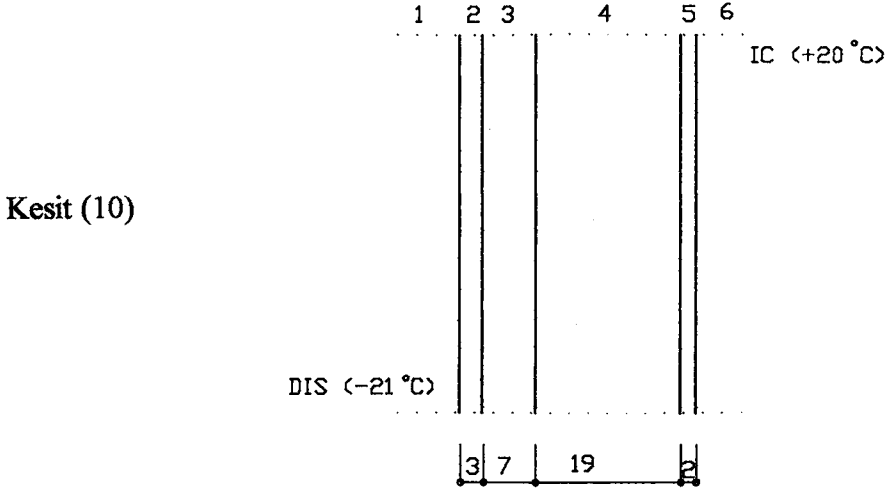


Kesit katmanlarındaki sıcaklık değişimi



'dış siva - gazbeton - dolu tuğla - iç siva' kesitinde yoğuşma kontrolü

dış siva - gazbeton - delikli tuğla - iç siva



Katmanlara ilişkin ısısal direnc (r) değerleri

No	Katmanlar	Isi geçirgenlik katsayısı- λ - (Kcal/m ² h°C)	Kalınlık-e- (m)	Isısal direnc.-r- (m ² h°C/Kcal) $r = e/\lambda$
1	1/h : 1/20	20	—	1/h : 0.050
2	DIS SIVA	1.20	0.03	r ₂ = 0.025
3	GAZBETON	0.25	0.07	r ₃ = 0.280
4	DELİKLİ TUĞLA D.	0.45	0.19	r ₄ = 0.422
5	IC SIVA	1.00	0.02	r ₅ = 0.020
6	1/h : 1/20	7	—	1/h : 0.143

$$R = 1/h_{dis} + r_1 + r_2 + r_3 + r_4 + 1/h_{ic}$$

$$R = 0.940 \text{ m}^2\text{h}^\circ\text{C/Kcal}$$

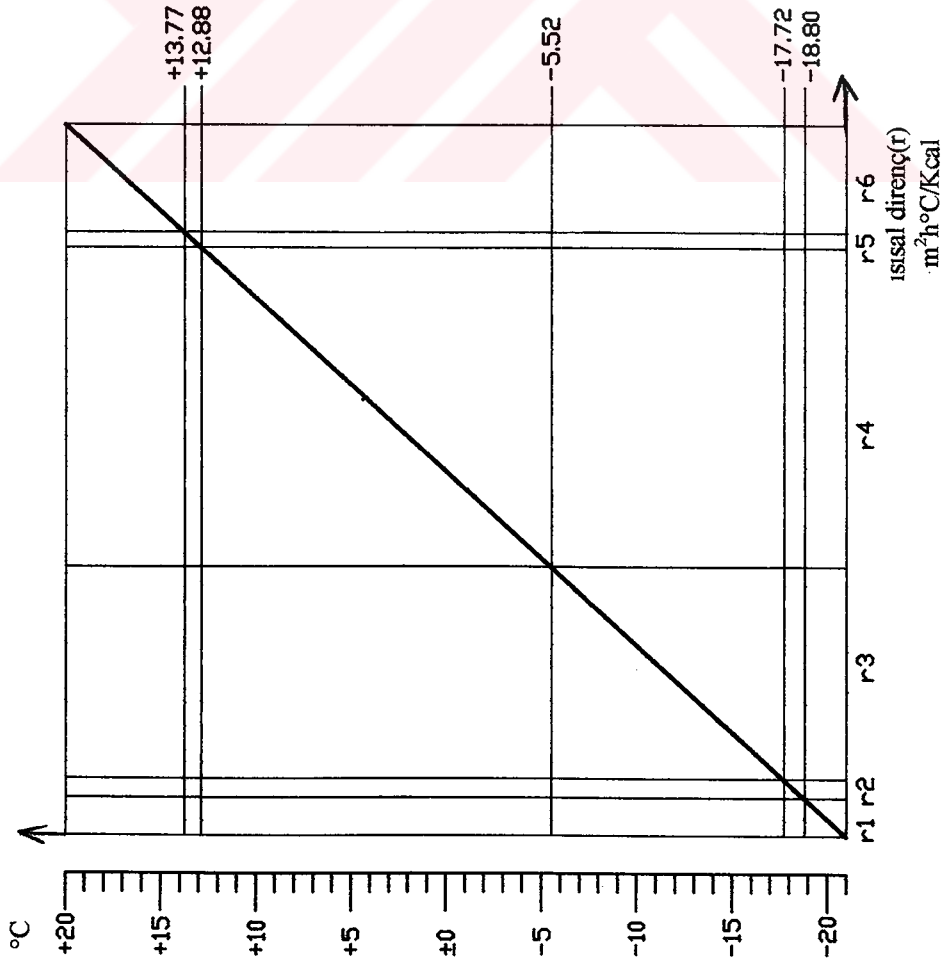
$$K = 1/R = 1.064 \text{ Kcal/m}^2\text{h}^\circ\text{C} \quad \theta = (K/h_{ic})(t_{ic} - t_{dis})$$

$$\theta = \frac{1.064}{7} [20 - (-21)]$$

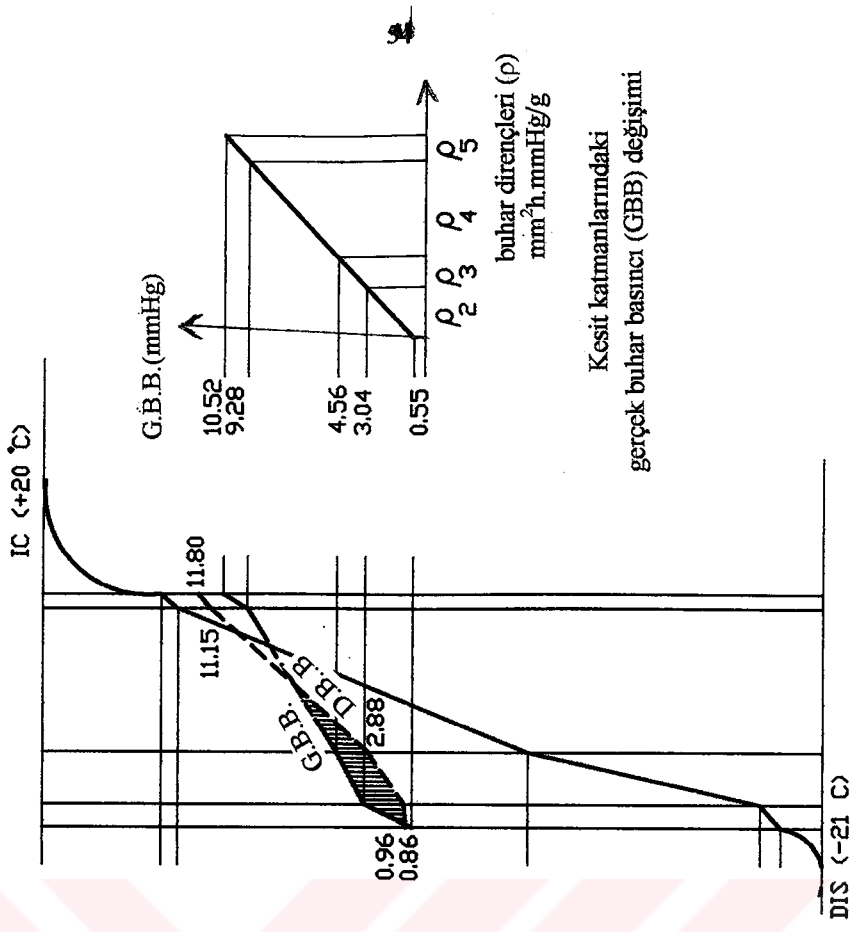
$$\theta = + 6.23 > \pm 3 \text{ }^\circ\text{C}$$

Katmanlara ilişkin doymuş buhar basıncı(D.B.B.)ve buhar dirençleri(ρ)

No	Katmanlardaki sıcaklık değerleri (°C)	Doymuş Buhar Basıncı(D.B.B.) (mmHg)	Kalınlık-e- (m)	Buhar geçirgenlik katsayısı-II- (ρ) (g/m ² h.mmHg)	Buhar dirençi- ρ - (mm ² h mmHg/g) $\rho = e/\Pi$
DIS	-21	0.69	—	—	—
1	-18.80	0.86	—	—	—
2	-17.72	0.96	0.03	0.0045	$\rho_2 = 6.667$
3	-5.52	2.88	0.07	0.014	$\rho_3 = 5$
4	+12.88	11.15	0.19	0.015	$\rho_4 = 12.667$
5	+13.76	11.80	0.02	0.006	$\rho_5 = 3.333$
IC	+20	17.53	—	—	—



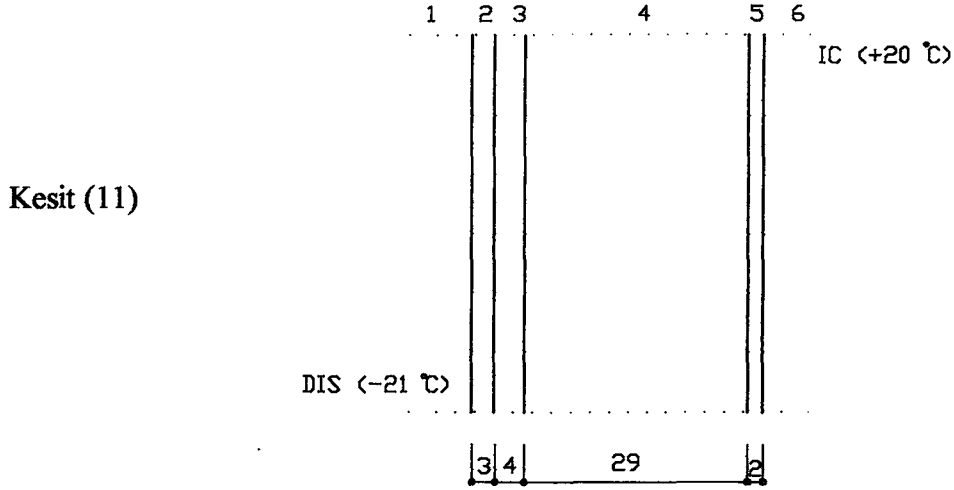
Kesit katmanlarındaki sıcaklık değişimi



Taralı alan yoğuşma bölgesidir.

'dış sıva - gazbeton - delikli tuğla - iç sıva' kesitinde yoğuşma kontrolü.

dış siva - gazbeton - delikli tuğla - iç siva



Katmanlara ilişkin ısısal direnci (r) değerleri

No	Katmanlar	Isı geçirgenlik katsayısı- λ -(Kcal/m ² h ^o C)	Kalınlık-e-(m)	Isısal direnci-r-(m ² h ^o C/Kcal) $r = e/\lambda$
1	1/h : 1/20	20	—	1/h : 0.050
2	DIS SIVA	1.20	0.03	r ₂ = 0.025
3	GAZBETON	0.25	0.04	r ₃ = 0.160
4	DELİKLİ TUĞLA D.	0.45	0.29	r ₄ = 0.644
5	İC SIVA	1.00	0.02	r ₅ = 0.020
6	1/h : 1/20	7	—	1/h : 0.143

$$R = 1/h_{dis} + r_1 + r_2 + r_3 + r_4 + 1/h_{ic}$$

$$R = 1.042 \text{ m}^2\text{h}^o\text{C/Kcal}$$

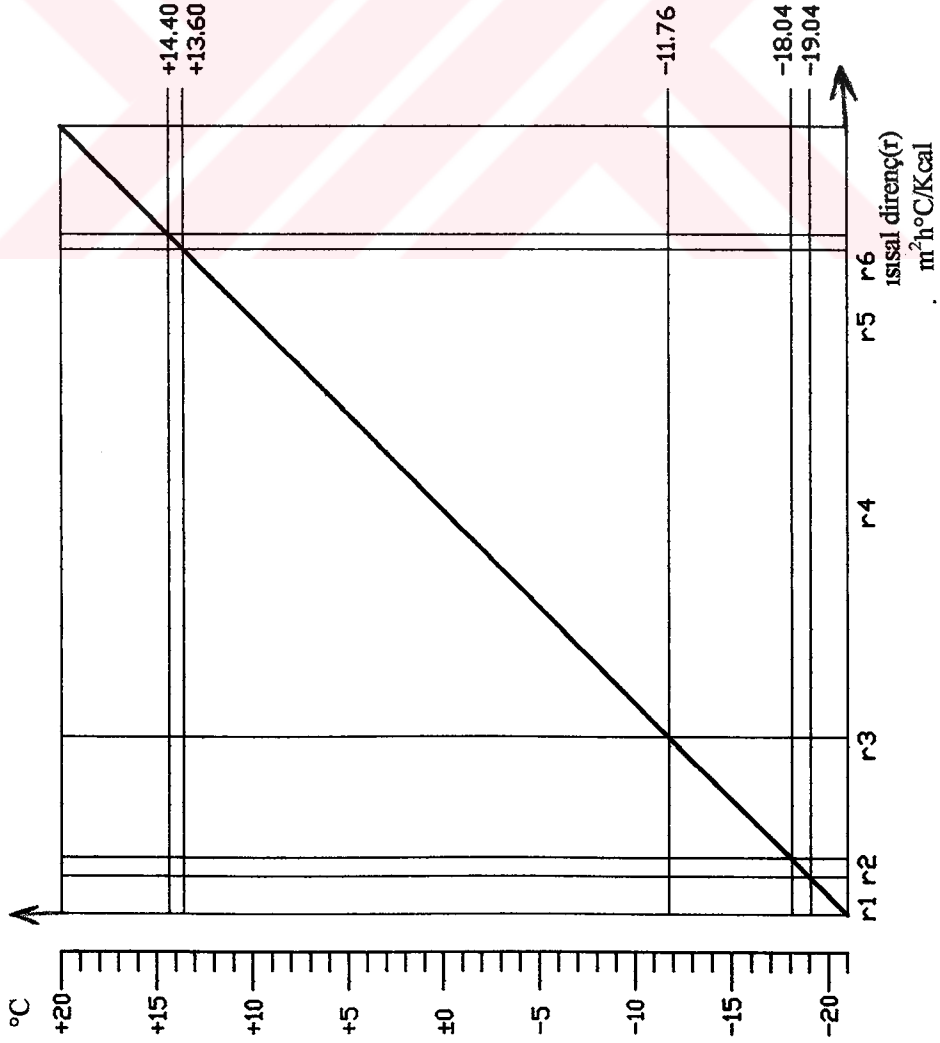
$$K = 1/R = 0.960 \text{ Kcal/m}^2\text{h}^o\text{C} \quad \theta = (K/h_{ic})(t_{ic} - t_{dis})$$

$$\theta = \frac{0.960}{7} [20 - (-21)]$$

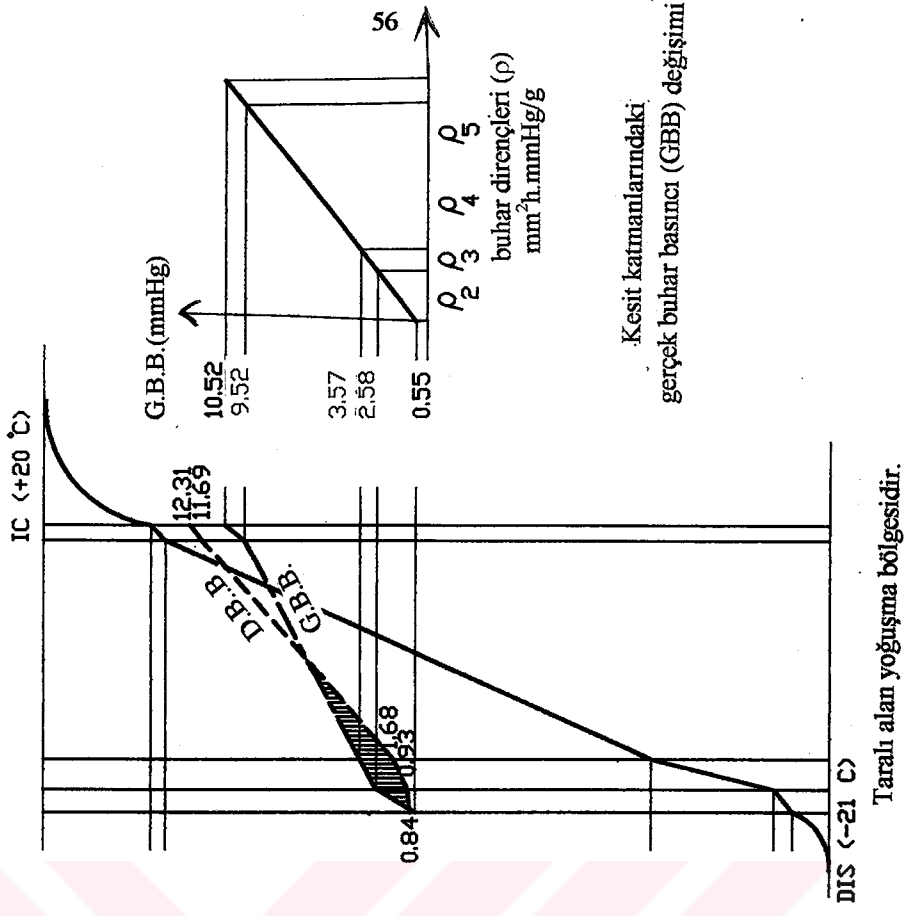
$$\theta = + 5.62 > \pm 3$$

Katmanlara ilişkin doymuş buhar basıncı(D.B.B.)ve buhar dirençleri(ρ)

No	Katmanlardaki sıcaklık değerleri (t)	Doymuş Buhar Basıncı(D.B.B.) (mmHg)	Kalınlık-e-(m)	Buhar geçirgenlik katsayısı-II-($g/m^2h.mmHg$)	Buhar direnci- ρ -(mm ² h mmHg/g) $\rho = e/II$
DIS	-21	0.69	—	—	—
1	-19.04	0.84	—	—	—
2	-18.04	0.93	0.03	0.0045	$\rho_2 = 6.667$
3	-11.70	1.68	0.04	0.014	$\rho_3 = 2.857$
4	+13.60	11.69	0.29	0.015	$\rho_4 = 19.333$
5	+14.40	13.31	0.02	0.006	$\rho_5 = 3.333$
İC	+20	17.53	—	—	—



Kesit katmanlarındaki sıcaklık değişimi



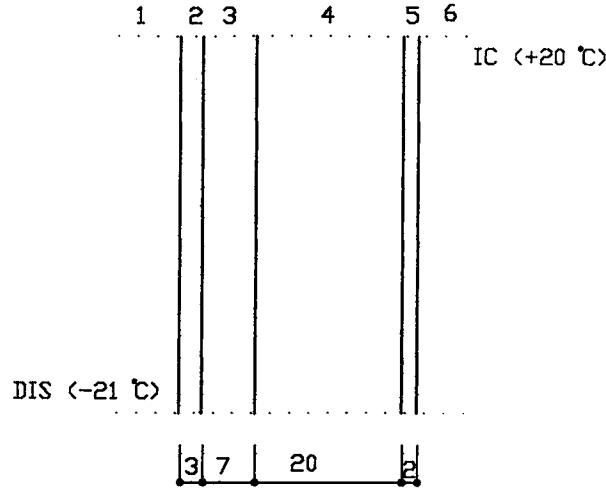
Kesit katmanlarındaki gerçek buhar basıncı (GBB) değişimi

Taralı alan yoğuşma bölgesidir.

'dış sıva - gazbeton - delikli tuğla - iç sıva' kesitinde yoğuşma kontrolü

dış siva - gazbeton - hafif agregalı beton bl. - iç siva

Kesit (12)



Katmanlara ilişkin ısısal direnc (r) değerleri

No	Katmanlar	Isı geçirgenlik katsayısı- λ (Kcal/m ² h°C)	Kalınlık-e- (m)	Isısal direnc-r- (m ² h°C/Kcal) $r = e/\lambda$
1	1/h : 1/20	20	—	1/h : 0.050
2	DİS SIVA	1.20	0.03	r ₂ = 0.025
3	GAZBETON	0.25	0.07	r ₃ = 0.280
4	HAFIF AGREGALI BETON BLOKLARLA DUVAR	0.68	0.20	r ₄ = 0.294
5	İC SIVA	1.00	0.02	r ₅ = 0.020
6	1/h : 1/20	7	—	1/h : 0.143

$$R = 1/h_{dis} + r_1 + r_2 + r_3 + r_4 + 1/h_{ic}$$

$$R = 0.812 \text{ m}^2\text{h}^\circ\text{C/Kcal}$$

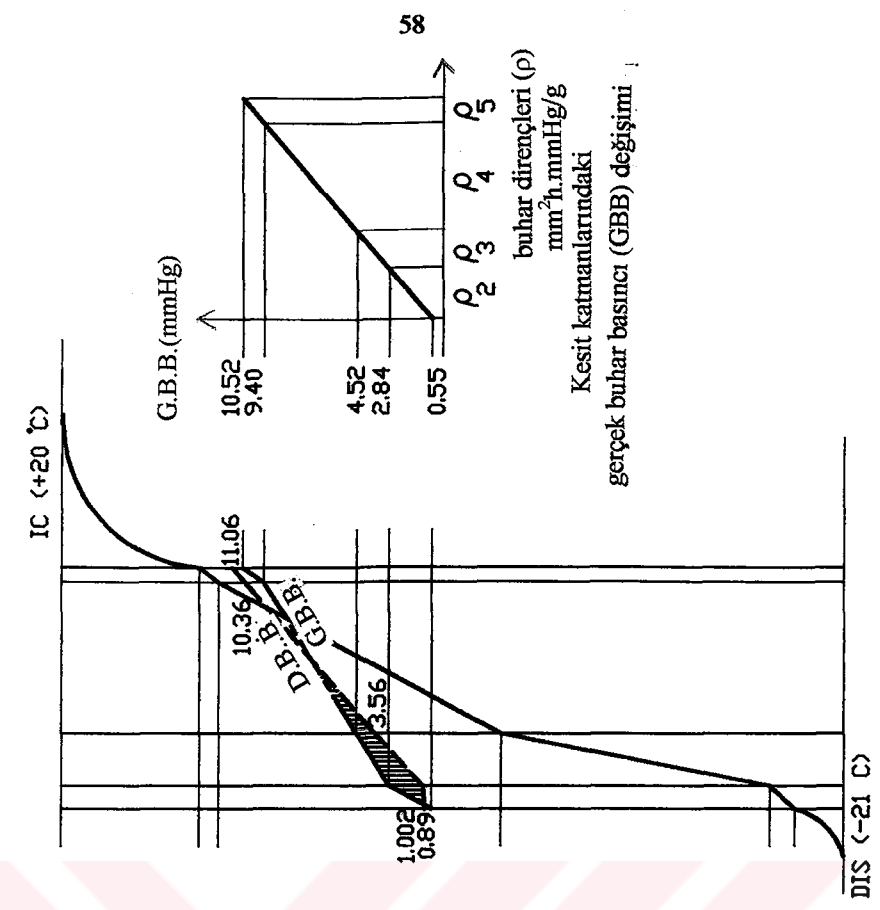
$$K = 1/R = 1.231 \text{ Kcal/m}^2\text{h}^\circ\text{C} \quad \theta = (K/h_{ic})(t_{ic} - t_{dis})$$

$$\theta = \frac{1.231}{7} [20 - (-21)]$$

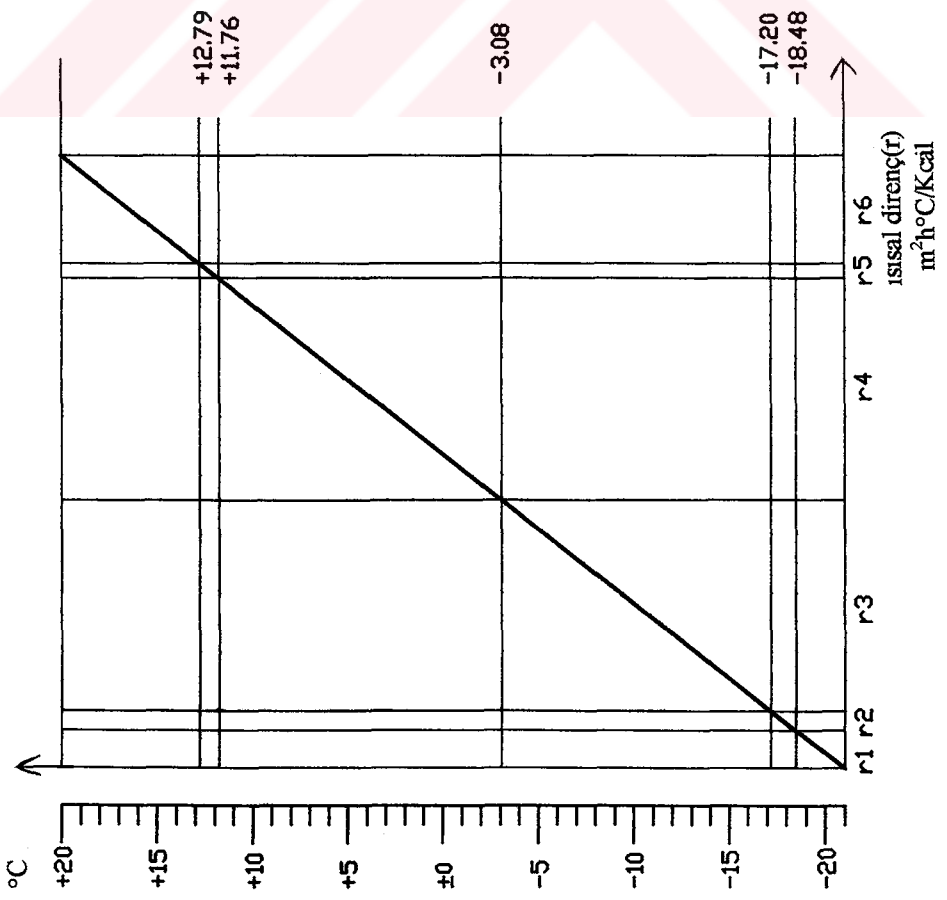
$$\theta = + 7.21 > \pm 3 \text{ }^\circ\text{C}$$

Katmanlara ilişkin doymuş buhar basıncı(D.B.B.)ve buhar dirençleri(ρ)

No	Katmanlardaki sıcaklık değerleri (°C)	Doymuş Buhar Basıncı(D.B.B.) (mmHg)	Kalınlık-e- (m)	Buhar geçirgenlik katsayısı-II- (g/m ² h.mmHg)	Buhar dirençi- ρ - (mm ² h mmHg/g) $\rho = e/\pi$
DİS	-21	0.69	—	—	—
1	-18.48	0.89	—	—	—
2	-17.20	1.002	0.03	0.0045	$\rho_2 = 6.667$
3	-3.03	3.56	0.07	0.014	$\rho_3 = 5$
4	+11.76	10.36	0.20	0.014	$\rho_4 = 14.28$
5	+12.76	11.06	0.02	0.006	$\rho_5 = 3.333$
İC	+20	17.53	—	—	—



Taralı alan yoęuşma bölgesidir.



Kesit katmanlarındaki sıcaklık değışımi

'dış sıva - gazbeton - hafif agregalı beton bl. - iç sıva' kesitinde yoęuşma kontrolü

Değerlendirme (3.4.1.2.)

- Talaş Levha İle Yalıtım

Bu bölümde incelenen kesitler, ısısal konfor açısından gerekli İYS değerini sağlamamaktadır. . ($\theta = \text{İS}(\text{iç sıcaklık}) - \text{İYS}(\text{iç yüzey sıcaklığı}) \leq \pm 3^\circ\text{C}$ olmalıdır.)

İç yüzey sıcaklığı açısından :

taş duvar , hafif agregalı beton bloklarla duvardan ,

dolu tuğla duvar , taş duvardan ,

delikli tuğla duvar , dolu tuğla duvardan ,

daha iyi sonuç vermektedir.

Yoğuşma açısından ise, taş duvar ve dolu tuğla duvarın olumlu, delikli tuğla duvar ve hafif agregalı beton bloklarla üretilmiş duvarın olumsuz sonuç verdiği görülmektedir.

- Gazbeton İle Yalıtım

Bu bölümde incelenen kesitler , ısısal konfor açısından gerekli iç yüzey sıcaklık değerini sağlamamaktadır.

- (7) nolu kesit , (12) nolu kesitten ,
- (8) nolu kesit , (7) nolu kesitten ,
- (9) nolu kesit , (8) nolu kesitten ,
- (10) nolu kesit , (9) nolu kesitten ,
- (11) nolu kesit , (10) nolu kesitten ,

daha iyi sonuç vermektedir.

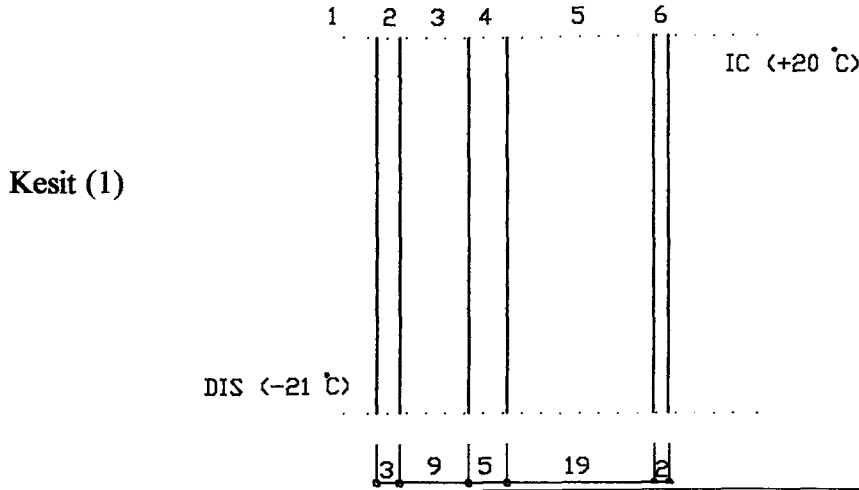
Yoğuşmanın ise ,

- (9) nolu kesitte olmadığı ,
- (7) ve (8) nolu kesitlerde yok denecek kadar az olduğu görülmektedir.
- (10) , (11) ve (12) nolu kesitlerde ise yoğuşma olmaktadır.

3.4.1.3. İki Katman Arasında Yalıtım Olan Kesitler

- 1) dış sıva - delikli tuğla - hava - delikli tuğla - iç sıva
- 2) dış sıva - delikli tuğla - talaş levha - taş duvar - iç sıva
- 3) dış sıva - delikli tuğla - talaş levha - delikli tuğla - iç sıva
- 4) dış sıva - delikli tuğla - talaş levha - normal agregalı beton bl. - iç sıva
- 5) dış sıva - dolu tuğla - talaş levha - dolu tuğla - iç sıva
- 6) dış sıva - hafif agregalı bet.bl. - talaş levha - hafif agregalı bet.bl. - iç sıva
- 7) dış sıva - delikli tuğla - bims beton - taş duvar - iç sıva
- 8) dış sıva - delikli tuğla - bims beton - delikli tuğla - iç sıva
- 9) dış sıva - delikli tuğla - bims beton - normal agregalı bet.bl.- iç sıva
- 10) dış sıva - dolu tuğla - bims beton - dolu tuğla - iç sıva
- 11) dış sıva - hafif agregalı bet.bl. - bims beton - hafif agregalı bet.bl.- iç sıva

dış sıva - delikli tuğla - hava - delikli tuğla - iç sıva



No	Katmanlar	Isı geçirgenlik katsayısı- λ - (Kcal/m ² h°C)	Kalınlık-e- (m)	Isısal direnç-r- (m ² h°C/Kcal) $r = e/\lambda$
1	1/h : 1/20	20	—	1/h : 0.050
2	DİS SIVA	1.20	0.03	r ₂ = 0.025
3	DELİKLİ TUĞLA D.	0.45	0.09	r ₃ = 0.20
4	HAVA	0.32	0.05	r ₄ = 0.156
5	DELİKLİ TUĞLA D.	0.45	0.19	r ₅ = 0.42
6	İC SIVA	1.00	0.02	r ₆ = 0.02
7	1/h : 1/20	7	—	1/h : 0.143

$$R = 1/h_{dis} + r_1 + r_2 + r_3 + r_4 + 1/h_{ic}$$

$$R = 1.014 \text{ m}^2\text{h}^\circ\text{C/Kcal}$$

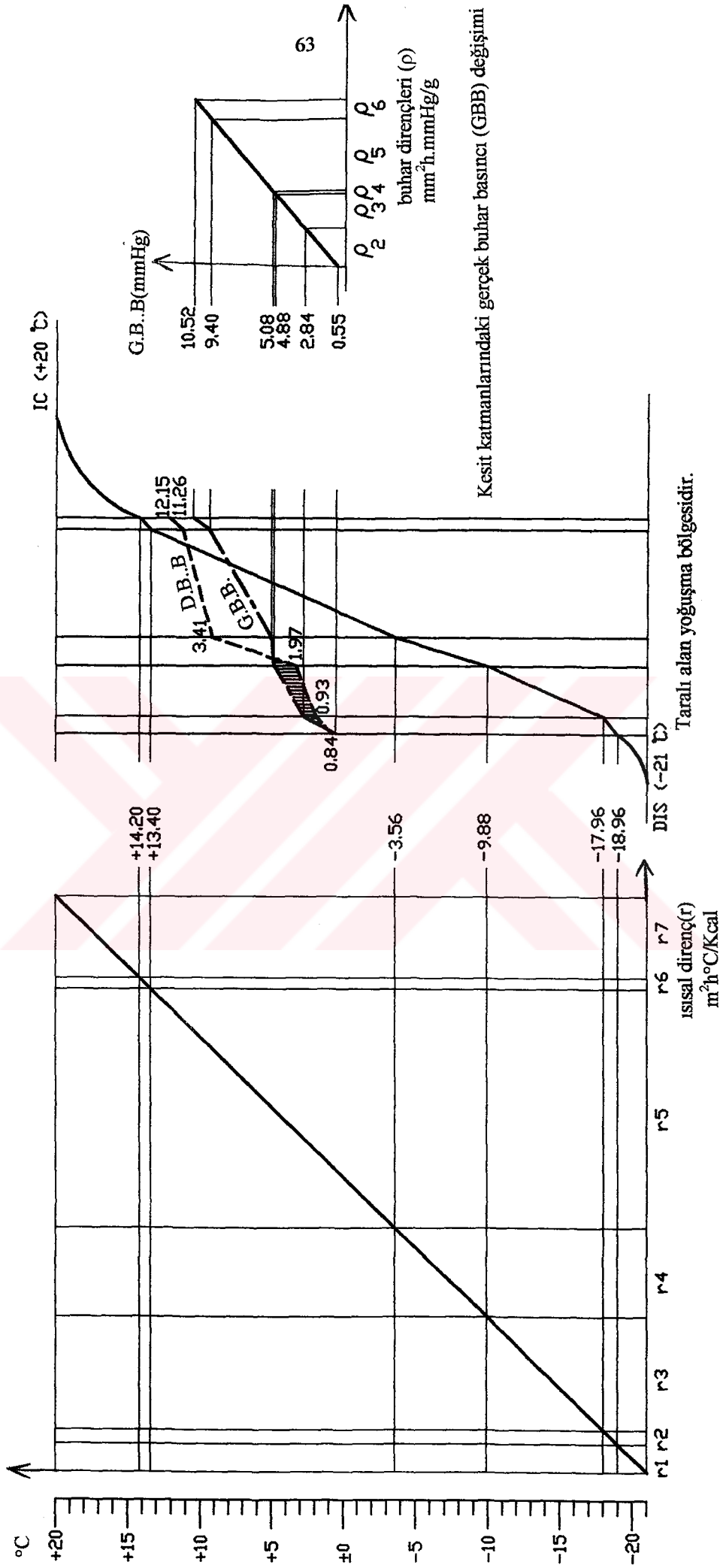
$$K = 1/R = 0.986 \text{ Kcal/m}^2\text{h}^\circ\text{C} \quad \theta = (K/h_{ic})(t_{ic} - t_{dis})$$

$$\theta = \frac{0.986}{7} [20 - (-21)]$$

$$\theta = + 5.77 > \pm 3 \text{ }^\circ\text{C}$$

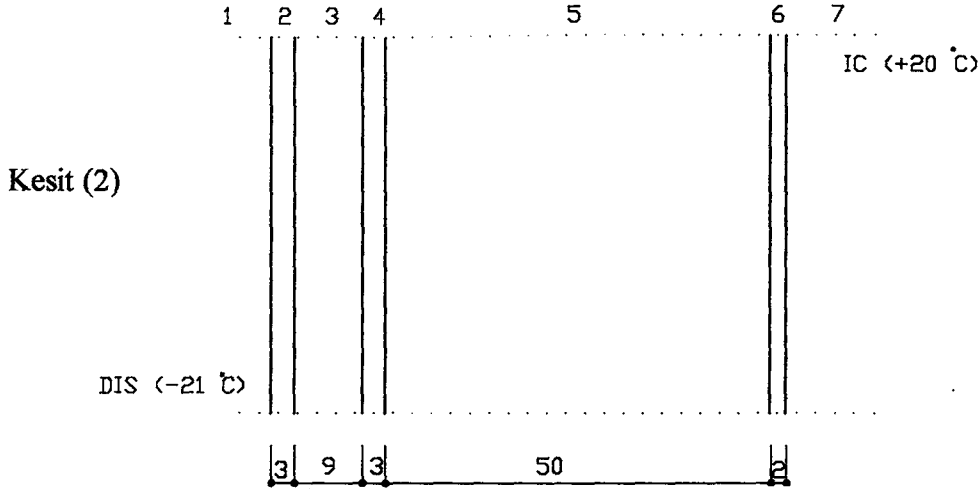
Katmanlara ilişkin doymuş buhar basıncı(D.B.B.)ve buhar dirençleri(ρ)

No	Katmanlardaki sıcaklık değerleri (°C)	Doymuş Buhar Basıncı(D.B.B.) (mmHg)	Kalınlık-e- (m)	Buhar geçirgenlik katsayısı-II- (g/m ² h.mmHg)	Buhar dirençi- ρ - (mm ² h mmHg/g) $\rho = e/\pi$
DİS	-21	0.69	—	—	—
1	-18.96	0.84	—	—	—
2	-17.96	0.93	0.03	0.0045	$\rho_2 = 6.667$
3	-9.88	1.97	0.09	0.015	$\rho_3 = 6$
4	-3.56	3.41	0.05	0.085	$\rho_4 = 0.588$
4	+13.04	11.26	0.19	0.015	$\rho_5 = 12.667$
4	+14.20	12.15	0.02	0.006	$\rho_6 = 3.333$
İC	+20	17.53	—	—	—



'dış sıva - delikli tuğla - hava - delikli tuğla - iç sıva' kesiminde yoğuşma kontrolü

dış sıva - delikli tuğla - talaş levha - taş duvar - iç sıva



No	Katmanlar	Isı geçirgenlik katsayısı λ (Kcal/m ² h°C)	Kalınlık-e- (m)	Isısal direnç-r- (m ² h°C/Kcal) $r = e/\lambda$
1	1/h : 1/20	20	—	1/h : 0.050
2	DIS SIVA	1.20	0.03	r2 = 0.025
3	DELİKLİ TUĞLA D.	0.45	0.09	r3 = 0.20
4	AHSAP TALASI LEVHA	0.15	0.03	r4 = 0.20
5	TAS DUVAR	2.00	0.50	r5 = 0.25
6	IC SIVA	1.00	0.02	r6 = 0.02
7	1/h : 1/20	7	—	1/h : 0.143

$$R = 1/h_{dis} + r1 + r2 + r3 + r4 + 1/h_{ic}$$

$$R = 0.888 \text{ m}^2\text{h}^\circ\text{C/Kcal}$$

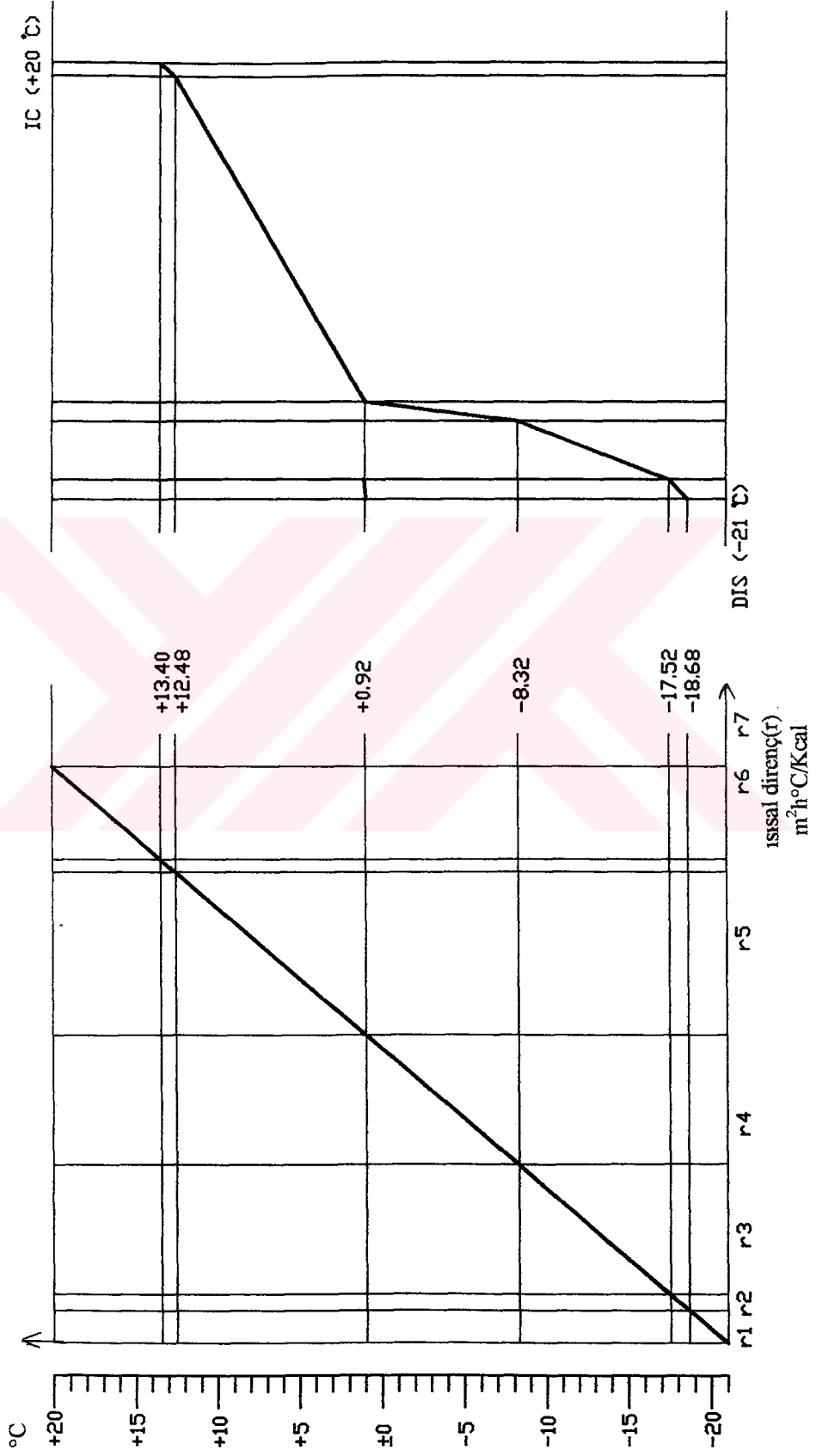
$$K = 1/R = 1.126 \text{ Kcal/m}^2\text{h}^\circ\text{C} \quad \theta = (K/h_{iç})(t_{iç} - t_{dış})$$

$$\theta = \frac{1.126}{7} [20 - (-21)]$$

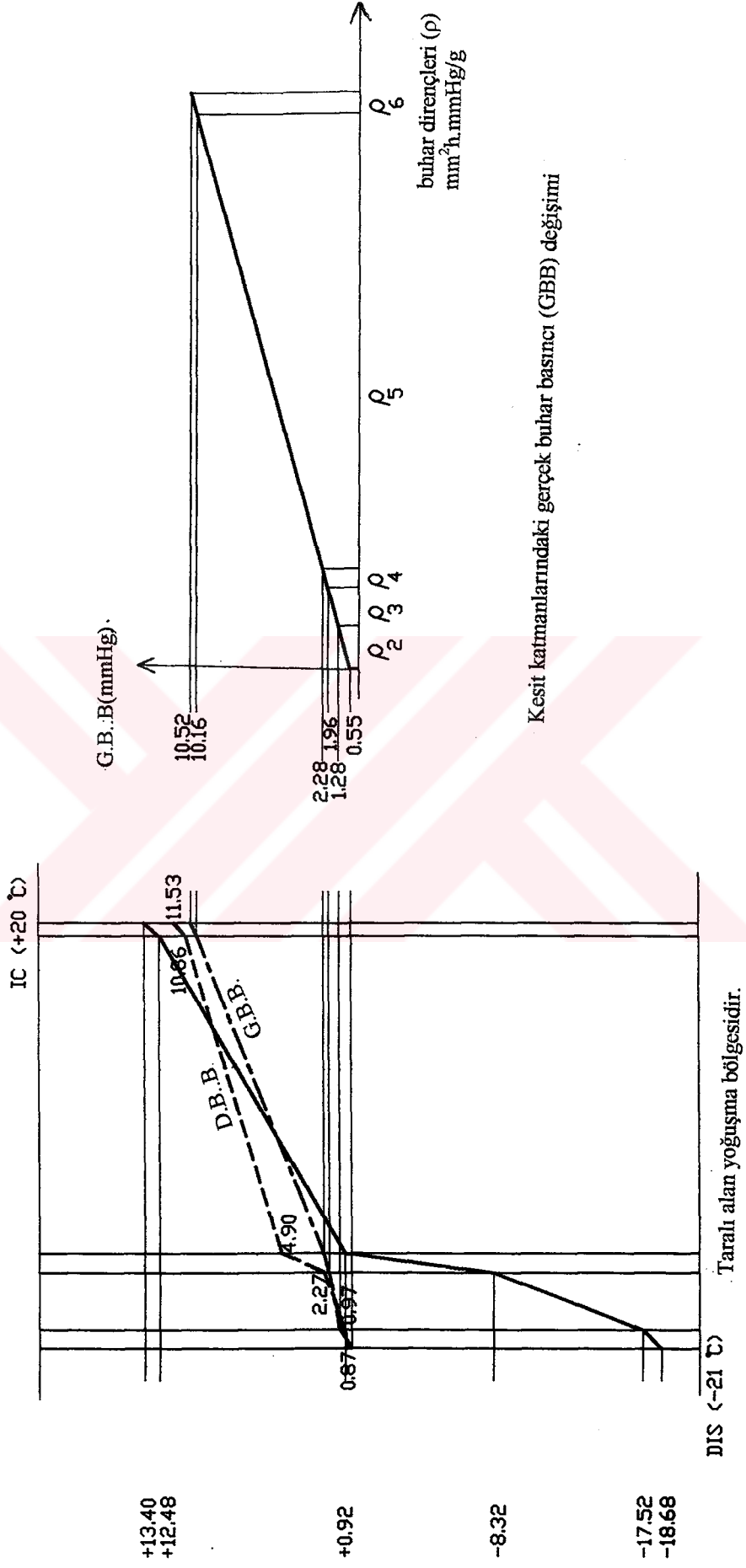
$$\theta = + 6.60 > \pm 3 \text{ }^\circ\text{C}$$

Katmanlara ilişkin doymuş buhar basıncı(D.B.B.)ve buhar dirençleri(ρ)

No	Katmanlardaki sıcaklık değerleri (°C)	Doymuş Buhar Basıncı(D.B.B.) (mmHg)	Kalınlık-e- (m)	Buhar geçirgenlik katsayısı-II- (ρ /m ² h.mmHg)	Buhar dirençi- ρ - (mm ² h mmHg/g) $\rho = e/\Pi$
DIS	-21	0.69	—	—	—
1	-18.69	0.87	—	—	—
2	-17.52	0.97	0.03	0.0045	$\rho_2 = 6.667$
3	-8.32	2.27	0.09	0.015	$\rho_3 = 6$
4	+0.92	4.90	0.03	0.01	$\rho_4 = 3$
4	+12.48	10.86	0.50	0.007	$\rho_5 = 71.428$
4	+13.40	11.53	0.02	0.006	$\rho_6 = 3.333$
IC	+20	17.53	—	—	—

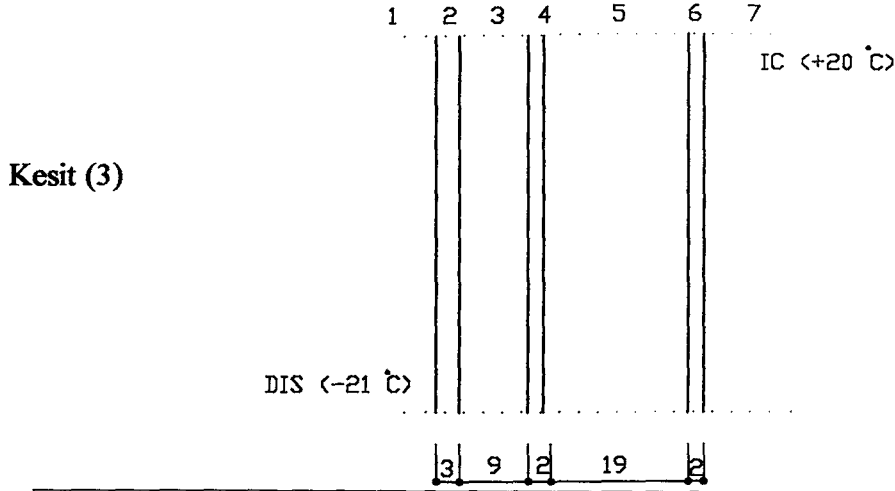


Kesit katmanlarındaki sıcaklık değişimi



'diş siva - delikli tuğla - talaş levha - taş duvar - iç siva' kesitinde yoğuşma kontrolü

dış sıva - delikli tuğla - talaş levha - delikli tuğla - iç sıva



No	Katmanlar	Isı geçirgenlik katsayısı- λ - (Kcal/m ² h°C)	Kalınlık-e- (m)	Isısal direnç-r- (m ² h°C/Kcal) $r = e/\lambda$
1	1/h : 1/20	20	—	1/h : 0.050
2	DIS SIVA	1.20	0.03	r2 = 0.025
3	DELİKLİ TUĞLA D.	0.45	0.09	r3 = 0.20
4	AHSAP TALASI LEVHA	0.15	0.02	r4 = 0.133
5	DELİKLİ TUĞLA D.	0.45	0.19	r5 = 0.422
6	İC SIVA	1.00	0.02	r6 = 0.02
7	1/h : 1/20	7	—	1/h : 0.143

$$R = 1/h_{dis} + r1 + r2 + r3 + r4 + 1/h_{ic}$$

$$R = 0.993 \text{ m}^2\text{h}^\circ\text{C/Kcal}$$

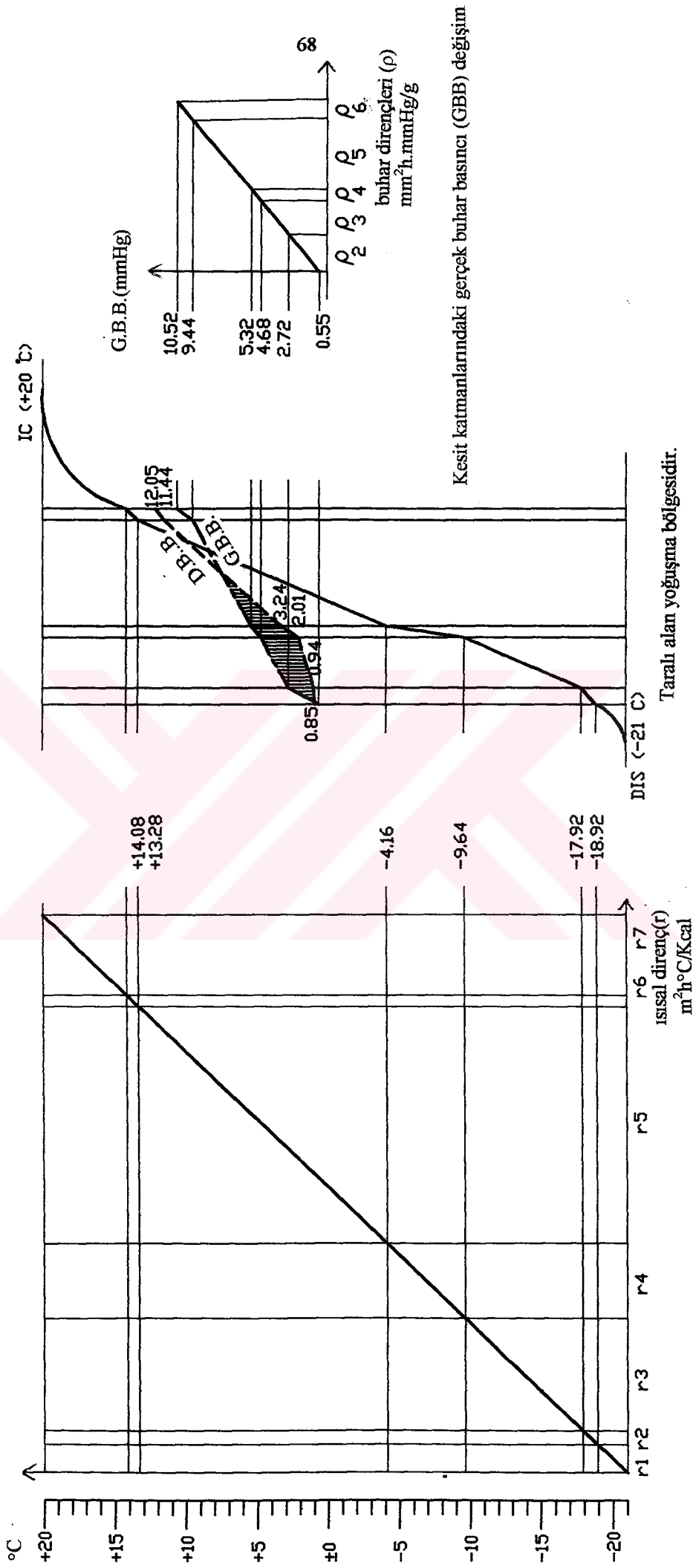
$$K = 1/R = 1.007 \text{ Kcal/m}^2\text{h}^\circ\text{C} \quad \theta = (K/h_{ic})(t_{ic} - t_{dis})$$

$$\theta = \frac{1.007}{7} [20 - (-21)]$$

$$\theta = + 5.9 > \pm 3^\circ\text{C}$$

Katmanlara ilişkin doymuş buhar basıncı(D.B.B.)ve buhar dirençleri(ρ)

No	Katmanlardaki sıcaklık değerleri (°C)	Doymuş Buhar Basıncı(D.B.B.) (mmHg)	Kalınlık-e- (m)	Buhar geçirgenlik katsayısı-II- (g/m ² h.mmHg)	Buhar dirençi- ρ - (mm ² h mmHg/g) $\rho = e/\pi$
DIS	-21	0.69	—	—	—
1	-18.92	0.85	—	—	—
2	-17.92	0.94	0.03	0.0045	$\rho_2 = 6.667$
3	-9.68	2.01	0.09	0.015	$\rho_3 = 6$
4	-4.16	3.24	0.02	0.01	$\rho_4 = 2$
4	+13.28	11.44	0.19	0.015	$\rho_5 = 12.667$
4	+14.08	12.05	0.02	0.006	$\rho_6 = 3.333$
İC	+20	17.53	—	—	—



Kesit katmanlarındaki sıcaklık değişimi

Taralı alan yoğuşma bölgesidir.

Kesit katmanlarındaki gerçek buhar basıncı (GBB) değişim

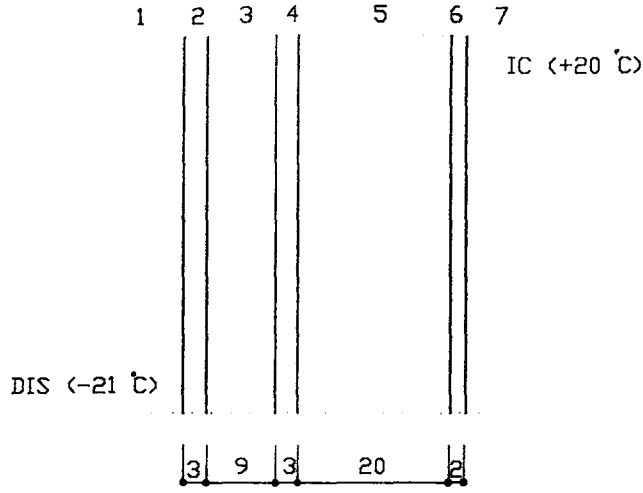
buhar dirençleri (ρ)
mm²h.mmHg/g

G.B.B. (mmHg)

'dış siva - delikli tuğla - talaş levha - delikli tuğla - iç siva' kesitinde yoğuşma kontrolü

dış siva - delikli tuğla - talaş levha - normal agregalı beton bl. - iç siva

Kesit (4)



		λ	e	$r = e/\lambda$
1	$1/h : 1/20$	20	—	$1/h : 0.050$
2	DIS SIVA	1.20	0.03	$r_2 = 0.025$
3	DELİKLİ TUĞLA D.	0.45	0.09	$r_3 = 0.20$
4	AHSAP TALASI LEVHA	0.15	0.03	$r_4 = 0.20$
5	NORMAL AGREGALI BETON BLOKLARLA DUVAR	0.68	0.20	$r_5 = 0.294$
6	İC SIVA	1.00	0.02	$r_6 = 0.02$
7	$1/h : 1/20$	7	—	$1/h : 0.143$

$$R = 1/h_{dis} + r_1 + r_2 + r_3 + r_4 + 1/h_{ic}$$

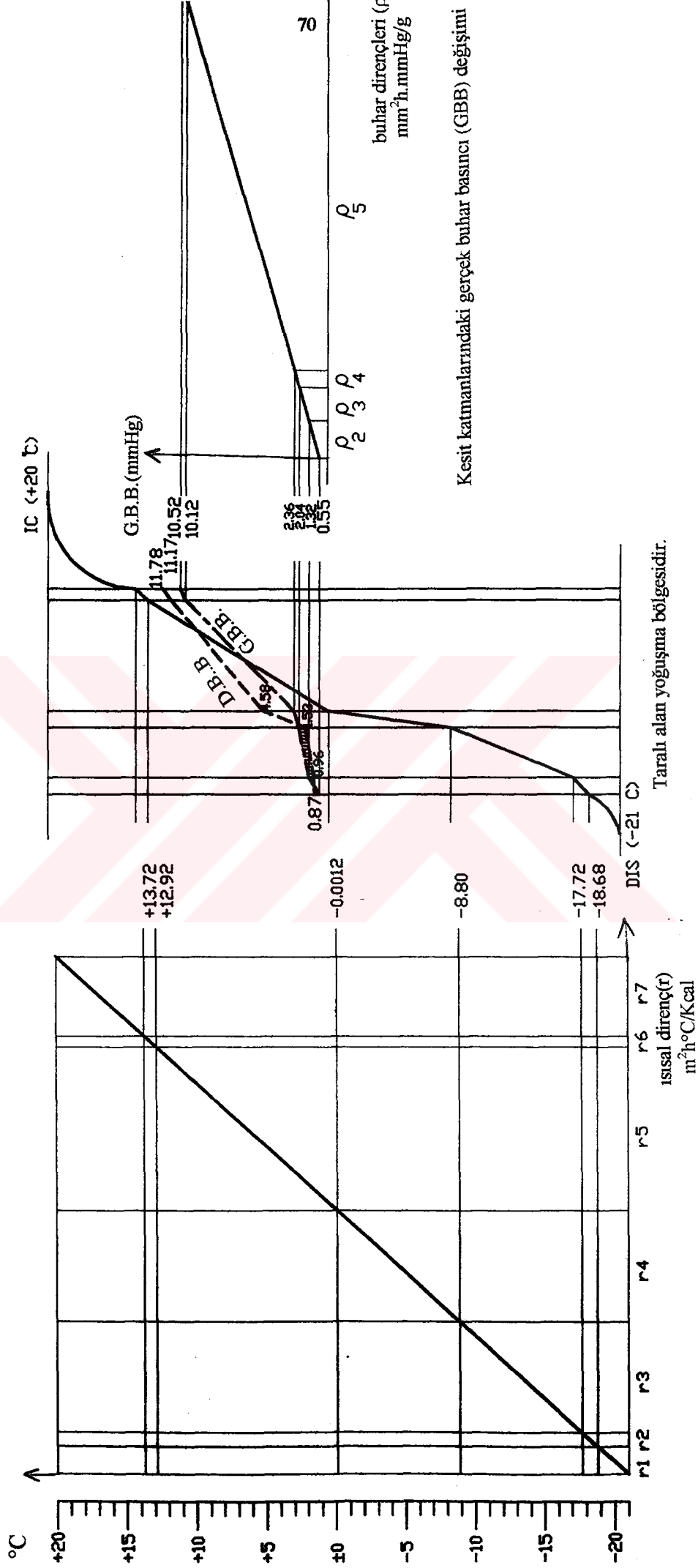
$$R = 0.932$$

$$K = 1/R = 1.073$$

$$\theta = \frac{1.073}{7} [20 - (-21)]$$

$$\theta = + 6.28 > \pm 3$$

	$^{\circ}\text{C}$	D.B.B.	e	π	$\rho = e/\pi$
DIS	-21	0.69	—	—	—
1	-18.68	0.87	—	—	—
2	-17.72	0.96	0.03	0.0045	$\rho_2 = 6.667$
3	-8.80	1.53	0.09	0.015	$\rho_3 = 6$
4	-0.0012	4.58	0.03	0.01	$\rho_4 = 3$
4	+12.92	11.17	0.20	0.003	$\rho_5 = 66.667$
4	+13.72	11.78	0.02	0.006	$\rho_6 = 3.333$
İC	+20	17.53	—	—	—



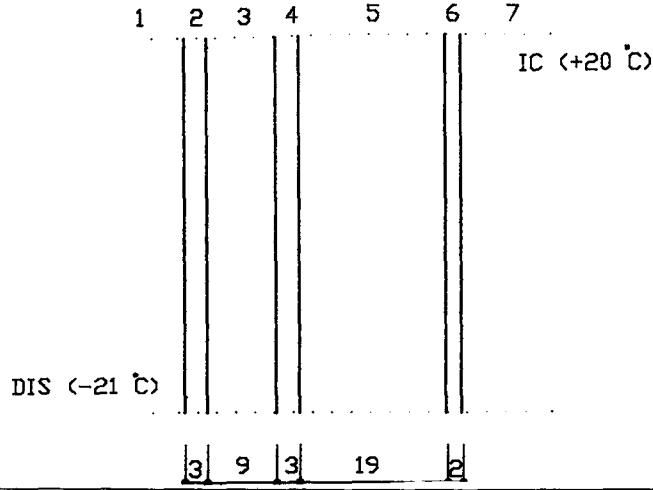
Taralı alan yoğuşma bölgesidir.

Kesit katmanlarındaki sıcaklık değişimi

* dış sıva - delikli tuğla - talaş levha - normal agrévalı beton bl. - iç sıva kesitinde yoğuşma kontrolü

diş siva - dolu tuđla - talaş levha - dolu tuđla - iç siva

Kesit (5)



No	Katmanlar	Isi geclirgenlik katsayisi- λ - (Kcal/m ² h ^o C)	Kalınlik-e- (m)	Isisal direnc-r- (m ² h ^o C/Kcal) $r = e/\lambda$
1	1/h : 1/20	20	—	1/h : 0.050
2	DIS SIVA	1.20	0.03	r2 = 0.025
3	DOLU TUGLA DUVAR	0.65	0.09	r3 = 0.138
4	AHSAP TALASI LEVHA	0.15	0.03	r4 = 0.20
5	DOLU TUGLA DUVAR	0.65	0.19	r5 = 0.282
6	IC SIVA	1.00	0.02	r6 = 0.02
7	1/h : 1/20	7	—	1/h : 0.143

$$R = 1/h_{dis} + r1 + r2 + r3 + r4 + 1/h_{ic}$$

$$R = 0.858 \text{ m}^2\text{h}^o\text{C/Kcal}$$

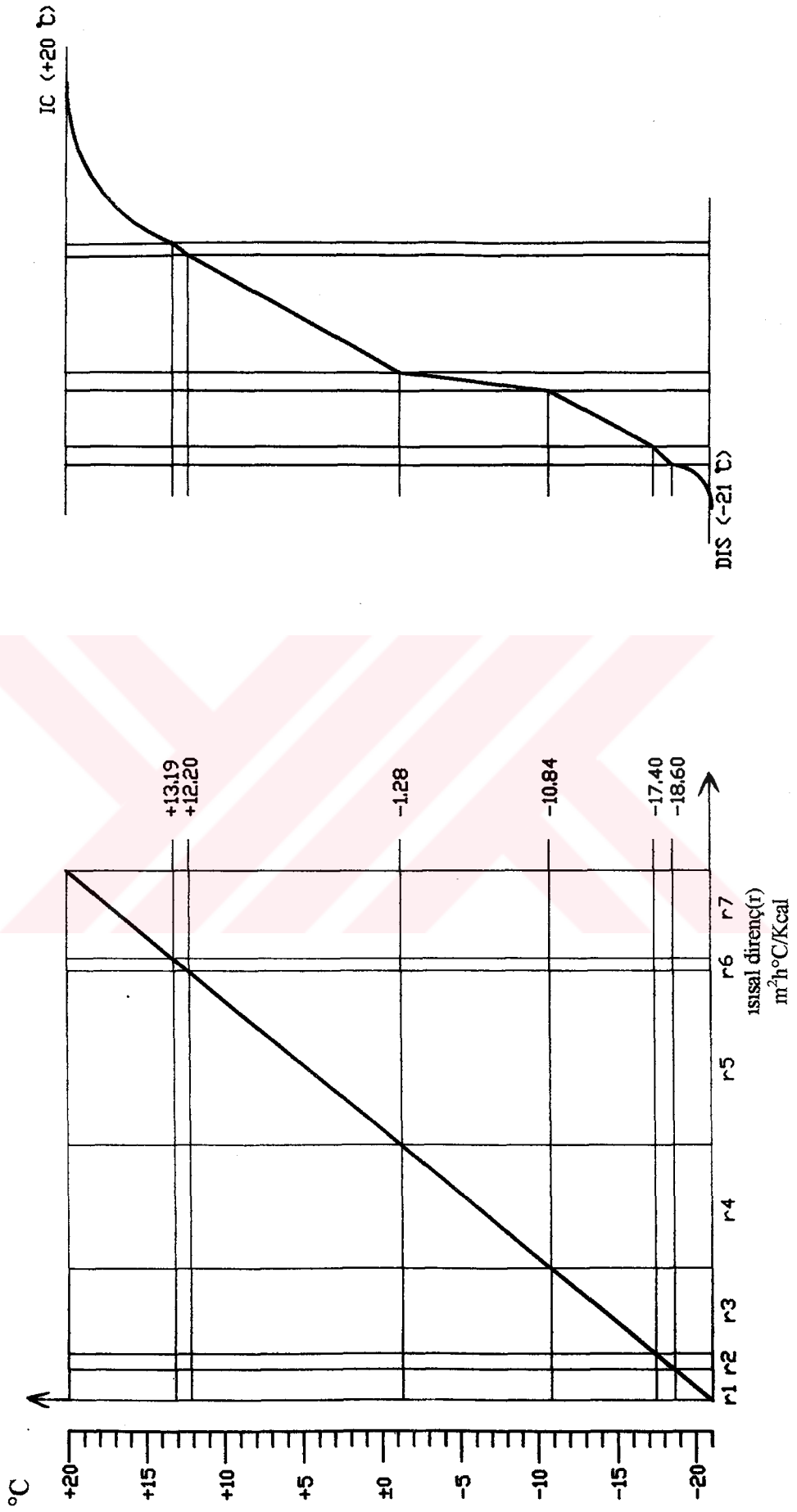
$$K = 1/R = 1.165 \text{ Kcal/m}^2\text{h}^o\text{C} \quad \theta = (K/h_{ic})(t_{ic} - t_{dis})$$

$$\theta = \frac{1.165}{7} [20 - (-21)]$$

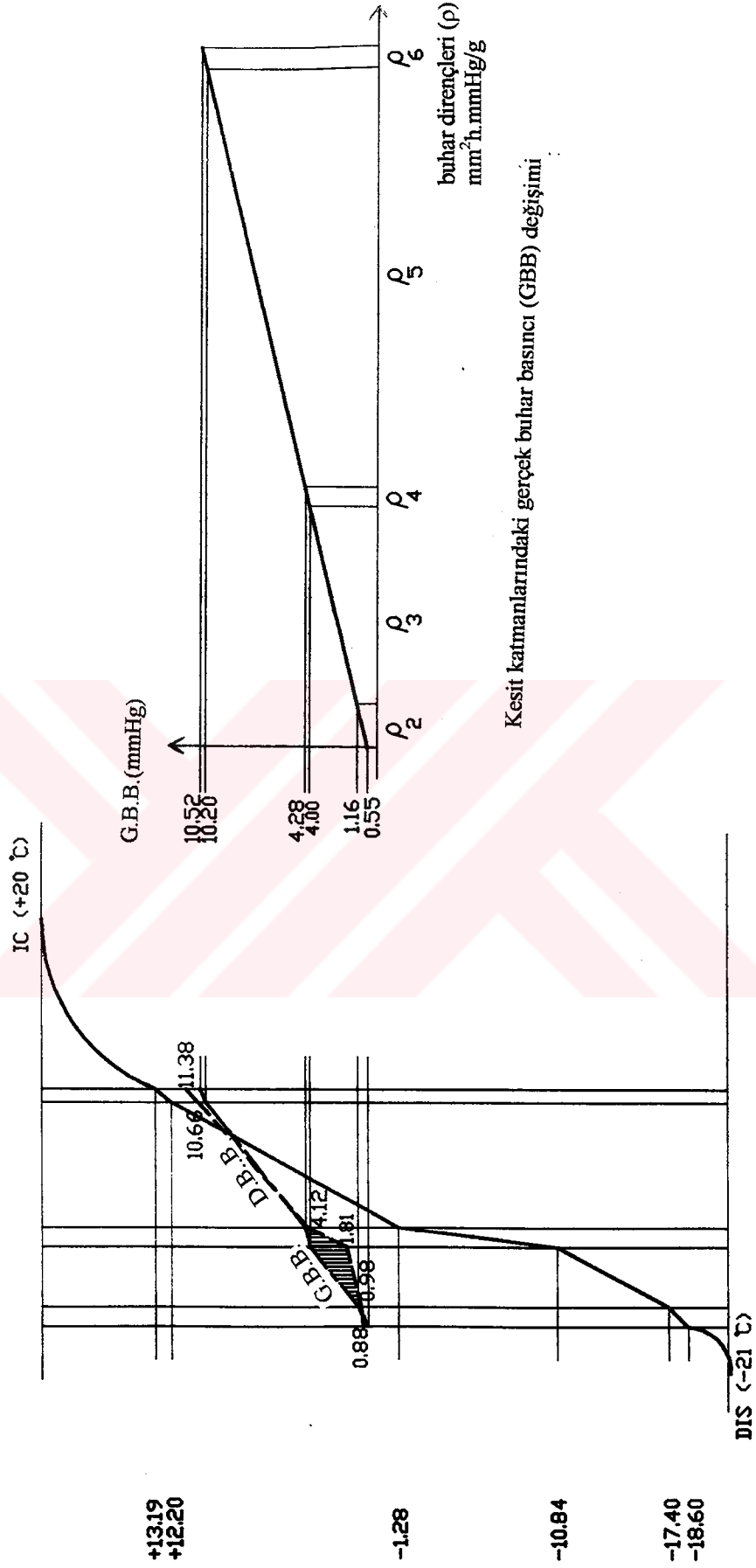
$$\theta = + 6.8 > \pm 3 \text{ }^o\text{C}$$

Katmanlara iliskin doymus buhar basıncı(D.B.B.)ve buhar direncleri(ρ)

No	Katmanlardaki sıcaklık deđerleri (C)	Doymus Buhar Basıncı(D.B.B.) (mmHg)	Kalınlik-e- (m)	Buhar geclirgenlik katsayisi-II- (g/m ² h.mmHg)	Buhar direnci- ρ - (mm ² h mmHg/g) $\rho = e/\Pi$
DIS	-21	0.69	—	—	—
1	-18.60	0.88	—	—	—
2	-17.40	0.98	0.03	0.0045	$\rho_2 = 6.667$
3	-10.84	1.81	0.09	0.003	$\rho_3 = 30$
4	-1.28	4.12	0.03	0.01	$\rho_4 = 3$
4	+12.20	10.66	0.19	0.003	$\rho_5 = 63.333$
4	+13.19	11.38	0.02	0.006	$\rho_6 = 3.333$
IC	+20	17.53	—	—	—



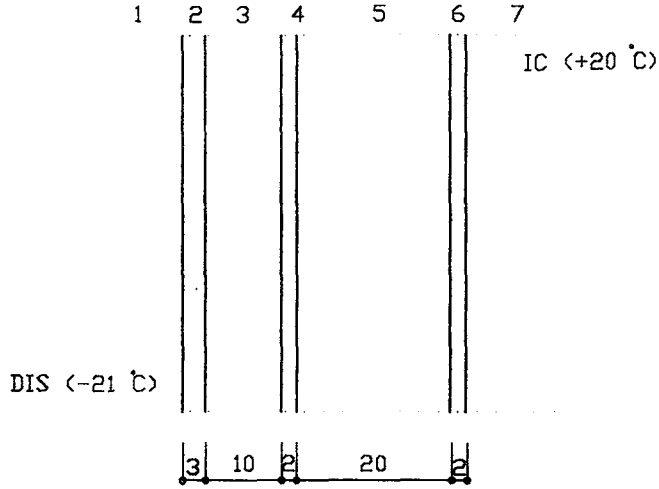
Kesit katmanlarındaki sıcaklık değişimi



'diş siva - dolu tuğla - talaş levha - dolu tuğla - iç siva' kesitinde yoğuşma kontrolü

dış siva - hafif agregalı bet.bl. - talaş levha - hafif agregalı bet.bl. - iç siva

Kesit (6)



No	Katmanlar	Isi geçirgenlik katsayısı- λ - (Kcal/m ² h°C)	Kalınlık-e- (m)	Isısal direnç-r- (m ² h°C/Kcal) $r = e/\lambda$
1	1/h : 1/20	20	—	1/h : 0.050
2	DIS SIVA	1.20	0.03	r2 = 0.025
3	HAFIF AGREGALI BETON BLOKLARLA DUVAR	0.68	0.10	r3 = 0.147
4	AHSAP TALASI LEVHA	0.15	0.02	r4 = 0.133
5	HAFIF AGREGALI BETON BLOKLARLA DUVAR	0.68	0.20	r5 = 0.294
6	IC SIVA	1.00	0.02	r6 = 0.02
7	1/h : 1/20	7	—	1/h : 0.143

$$R = 1/h_{dis} + r1 + r2 + r3 + r4 + 1/h_{ic}$$

$$R = 0.812 \text{ m}^2\text{h}^\circ\text{C/Kcal}$$

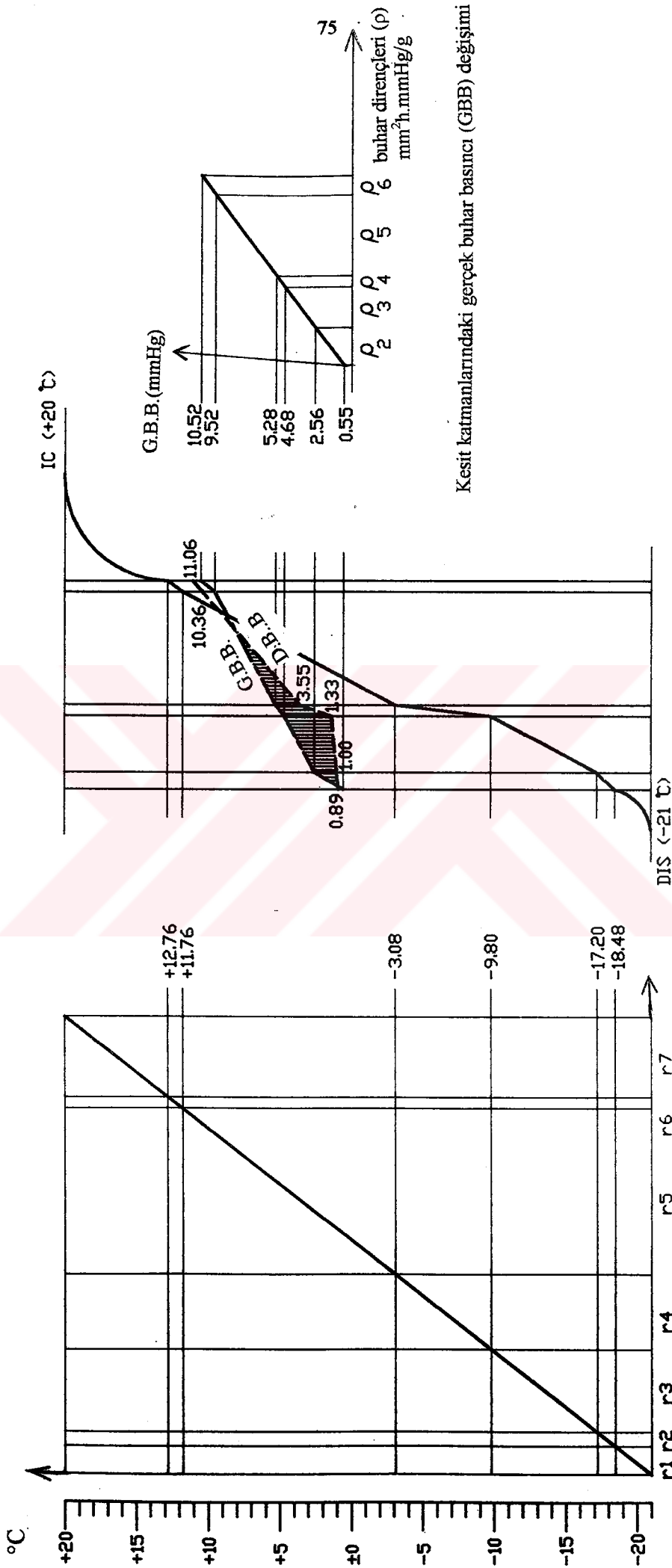
$$K = 1/R = 1.231 \text{ Kcal/m}^2\text{h}^\circ\text{C} \quad \theta = (K/h_{iç})(t_{iç} - t_{dış})$$

$$\theta = \frac{1.231}{7} [20 - (-21)]$$

$$\theta = + 7.21 > \pm 3 \text{ }^\circ\text{C}$$

Katmanlara ilişkin doymuş buhar basıncı(D.B.B.)ve buhar dirençleri(ρ)

No	Katmanlardaki sıcaklık değerleri (°C)	Doymuş Buhar Basıncı(D.B.B.) (mmHg)	Kalınlık-e- (m)	Buhar geçirgenlik katsayısı-II- (ρ) (g/m ² h.mmHg)	Buhar dirençi- ρ - (mm ² h mmHg/g) $\rho = e/\pi$
DIS	-21	0.69	—	—	—
1	-18.48	0.89	—	—	—
2	-17.20	1.00	0.03	0.0045	$\rho_2 = 6.667$
3	-9.80	1.33	0.10	0.014	$\rho_3 = 7.143$
4	-3.08	3.55	0.02	0.01	$\rho_4 = 2$
5	+11.76	10.36	0.20	0.014	$\rho_5 = 14.286$
6	+12.76	11.06	0.02	0.006	$\rho_6 = 3.333$
IC	+20	17.53	—	—	—



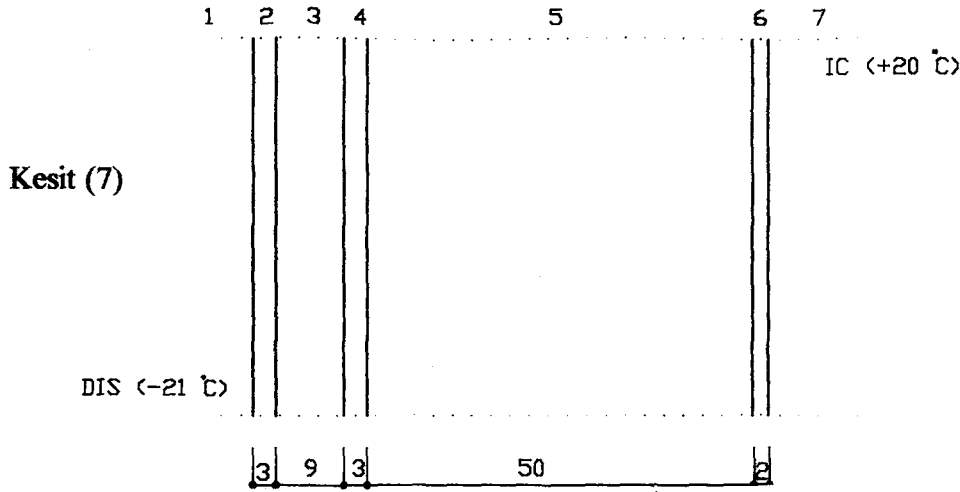
Taralı alan yoğuşma bölgesidir.

Kesit katmanlarındaki gerçek buhar basıncı (GBB) değişimi

Kesit katmanlarındaki sıcaklık değişimi

'dış sıva - hafif agregalı bet.bl. - talaş levha - hafif agregalı bet.bl. - iç sıva' kesitinde yoğuşma kontrolü

dış sıva - delikli tuğla - bims beton - taş duvar - iç sıva



No	Katmanlar	Isı geçirgenlik katsayısı- λ - (Kcal/m ² h°C)	Kalınlık-e- (m)	Isısal direnc.-r- (m ² h°C/Kcal) $r = e/\lambda$
1	1/h : 1/20	20	—	1/h : 0.050
2	DIS SIVA	1.20	0.03	r ₂ = 0.025
3	DELIKLI TUGLA D.	0.45	0.09	r ₃ = 0.20
4	BIMS BETON	0.18	0.08	r ₄ = 0.444
5	TAS DUVAR	2.00	0.50	r ₅ = 0.25
6	IC SIVA	1.00	0.02	r ₆ = 0.02
7	1/h : 1/20	7	—	1/h : 0.143

$$R = 1/h_{dis} + r_1 + r_2 + r_3 + r_4 + 1/h_{ic}$$

$$R = 1.132 \text{ m}^2\text{h}^\circ\text{C/Kcal}$$

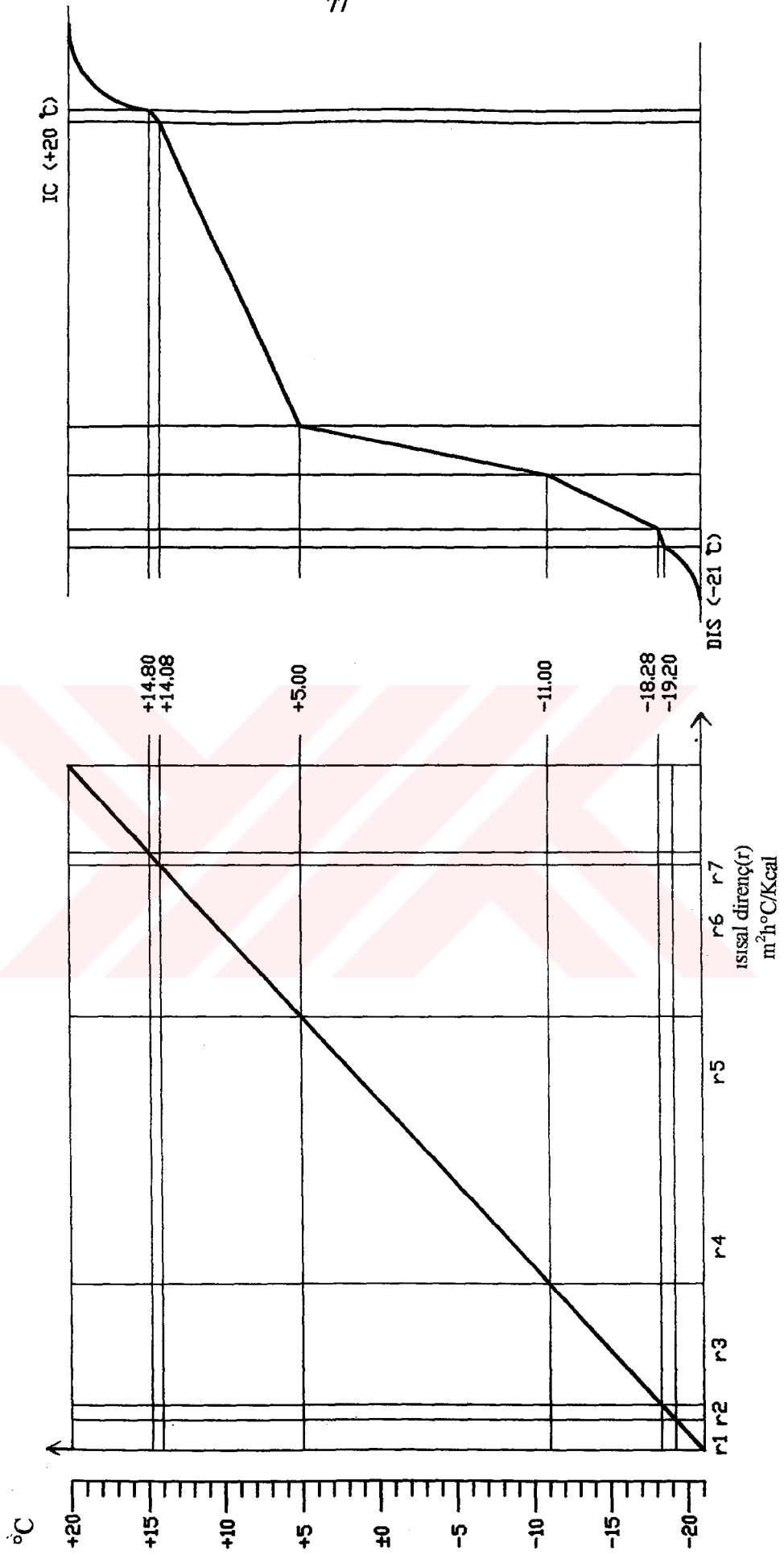
$$K = 1/R = 0.883 \text{ Kcal/m}^2\text{h}^\circ\text{C} \quad \theta = (K/h_{ic})(t_{ic} - t_{dis})$$

$$\theta = \frac{0.883}{7} [20 - (-21)]$$

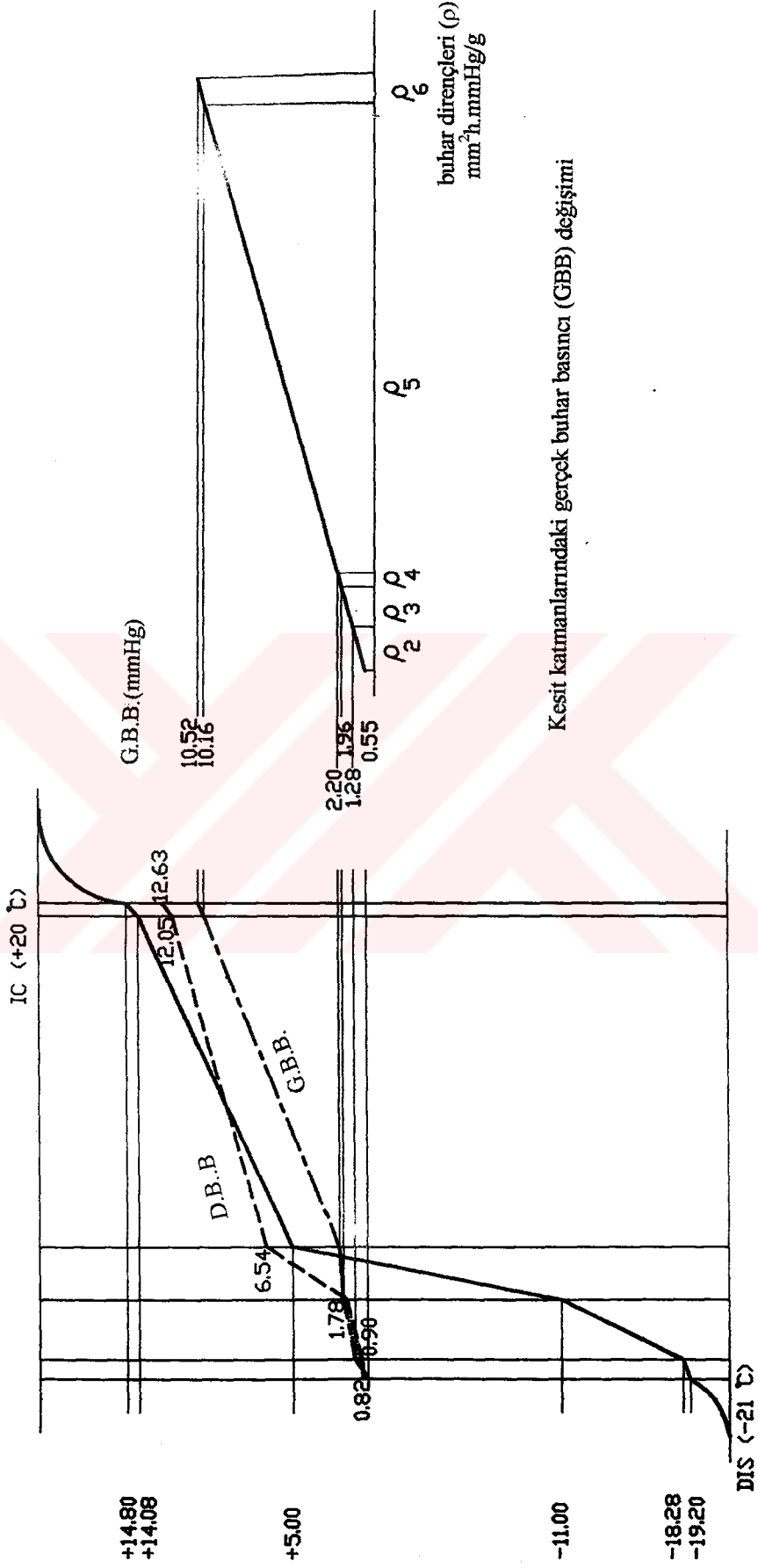
$$\theta = + 5.20 > \pm 3^\circ\text{C}$$

Katmanlara ilişkin doymuş buhar basıncı(D.B.B.)ve buhar dirençleri(ρ)

No	Katmanlardaki sıcaklık değerleri (°C)	Doymuş Buhar Basıncı(D.B.B.) (mmHg)	Kalınlık-e- (m)	Buhar geçirgenlik katsayısı-II- (ρ) (g/m ² h.mmHg)	Buhar direnci- ρ - (mm ² h mmHg/g) $\rho = e/\pi$
DIS	-21	0.69	—	—	—
1	-19.20	0.82	—	—	—
2	-18.28	0.90	0.03	0.0045	$\rho_2 = 6.667$
3	-11.00	1.78	0.09	0.015	$\rho_3 = 6$
4	+5.00	6.54	0.08	0.04	$\rho_4 = 2$
4	+14.08	12.05	0.50	0.007	$\rho_5 = 71.428$
4	+14.80	12.63	0.02	0.006	$\rho_6 = 3.333$
IC	+20	17.53	—	—	—



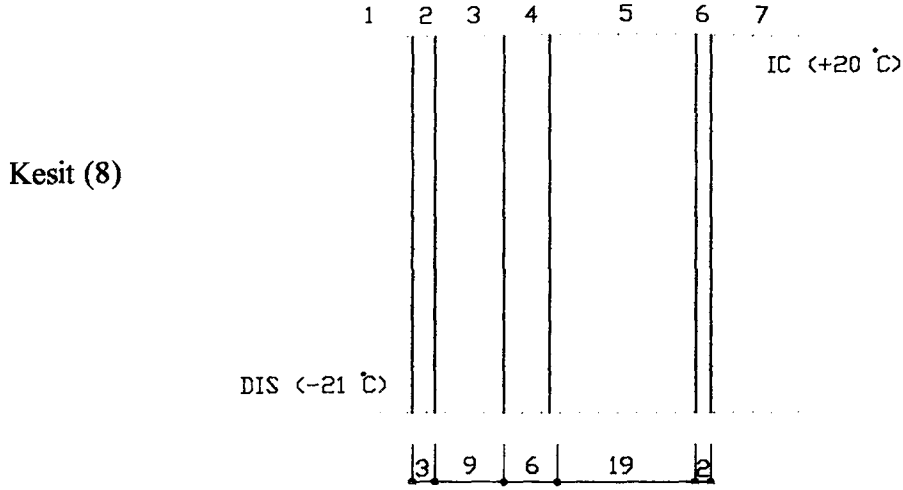
Kesit katmanlarındaki sıcaklık değişimi



Taralı alan yoğuşma bölgesidir.

'dış siva - delikli tuğla - bims beton - taş duvar - iç siva' kesitinde yoğuşma kontrolü

dış siva - delikli tuğla - bims beton - delikli tuğla - iç siva



No	Katmanlar	Isi geçirgenlik katsayısı- λ - (Kcal/m ² h°C)	Kalınlık-e- (m)	Isısal direnç-r- (m ² h°C/Kcal) $r = e/\lambda$
1	1/h : 1/20	20	—	1/h : 0.050
2	DIS SIVA	1.20	0.03	r ₂ = 0.025
3	DELİKLİ TUĞLA D.	0.45	0.09	r ₃ = 0.20
4	BİMS BETON	0.18	0.06	r ₄ = 0.333
5	DELİKLİ TUĞLA D.	0.45	0.19	r ₅ = 0.422
6	İC SIVA	1.00	0.02	r ₆ = 0.02
7	1/h : 1/20	7	—	1/h : 0.143

$$R = 1/h_{dis} + r_1 + r_2 + r_3 + r_4 + 1/h_{ic}$$

$$R = 1.193 \text{ m}^2\text{h}^\circ\text{C/Kcal}$$

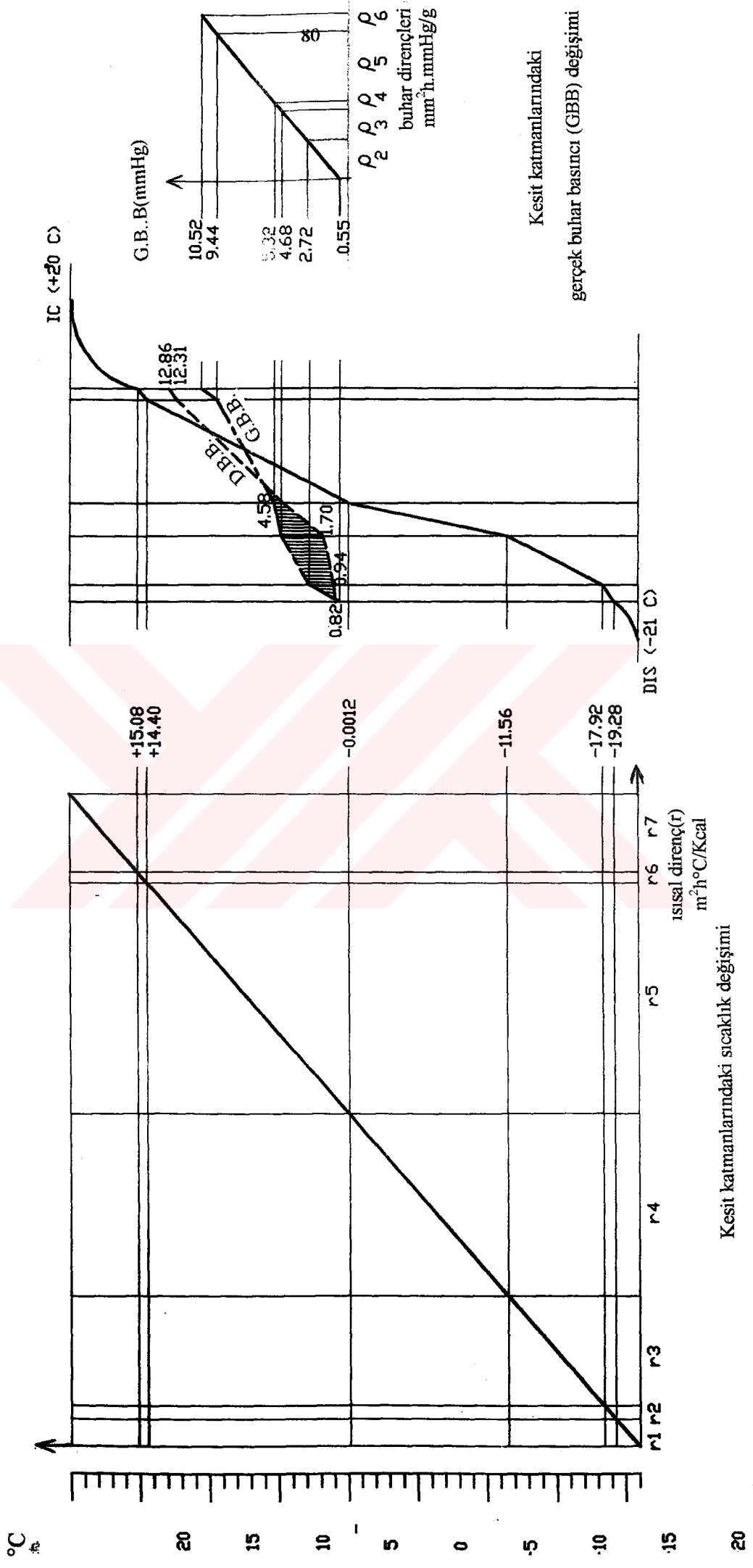
$$K = 1/R = 0.838 \text{ Kcal/m}^2\text{h}^\circ\text{C} \quad \theta = (K/h_{ic})(t_{ic} - t_{dis})$$

$$\theta = \frac{0.838}{7} [20 - (-21)]$$

$$\theta = + 4.91 > \pm 3^\circ\text{C}$$

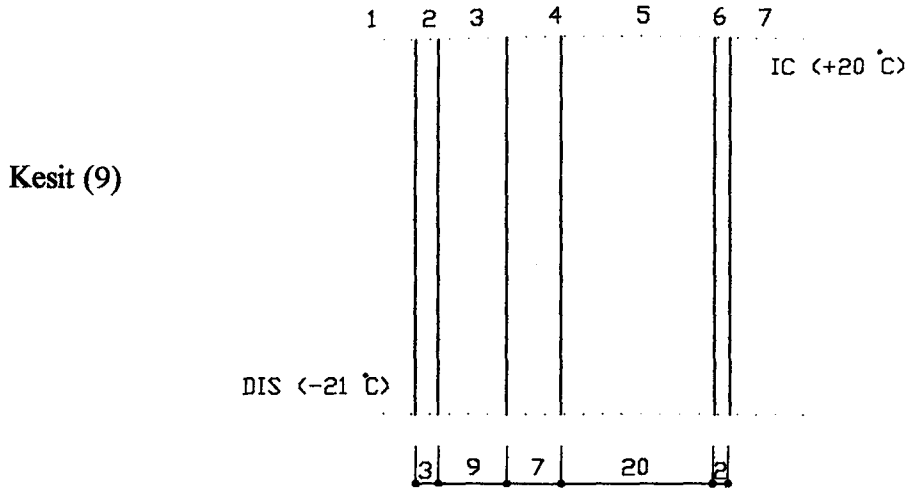
Katmanlara ilişkin doymuş buhar basıncı(D.B.B.)ve buhar dirençleri(ρ)

No	Katmanlardaki sıcaklık değerleri (°C)	Doymuş Buhar Basıncı(D.B.B.) (mmHg)	Kalınlık-e- (m)	Buhar geçirgenlik katsayısı-II- (g/m ² h.mmHg)	Buhar direnci- ρ - (mm ² h mmHg/g) $\rho = e/\mu$
DIS	-21	0.69	—	—	—
1	-19.28	0.82	—	—	—
2	-17.92	0.94	0.03	0.0045	$\rho_2 = 6.667$
3	-11.56	1.70	0.09	0.015	$\rho_3 = 6$
4	-0.0012	4.58	0.06	0.04	$\rho_4 = 1.5$
5	+14.40	12.31	0.19	0.015	$\rho_5 = 12.667$
6	+15.08	12.86	0.02	0.006	$\rho_6 = 3.333$
İC	+20	17.53	—	—	—



'dış siva - delikli tuğla - bims beton - delikli tuğla - iç siva' kesitinde yoğuşma kontrolü

dış siva - delikli tuğla - bims beton - normal agregalı bet.bl. - iç siva



No	Katmanlar	Isl geçirgenlik katsayısı λ - (Kcal/m ² h°C)	Kalınlık-e- (m)	Isıl direnc.-r- (m ² h°C/Kcal) $r = e/\lambda$
1	1/h : 1/20	20	—	1/h : 0.050
2	DIS SIVA	1.20	0.03	r2 = 0.025
3	DELIKLI TUGLA D.	0.45	0.09	r3 = 0.20
4	BIMS BETON	0.18	0.07	r4 = 0.388
5	NORMAL AGREGALI BETON BLOKLARLA DUVAR	0.68	0.20	r5 = 0.294
6	IC SIVA	1.00	0.02	r6 = 0.02
7	1/h : 1/20	7	—	1/h : 0.143

$$R = 1/h_{dis} + r1 + r2 + r3 + r4 + 1/h_{ic}$$

$$R = 1.120 \text{ m}^2\text{h}^\circ\text{C/Kcal}$$

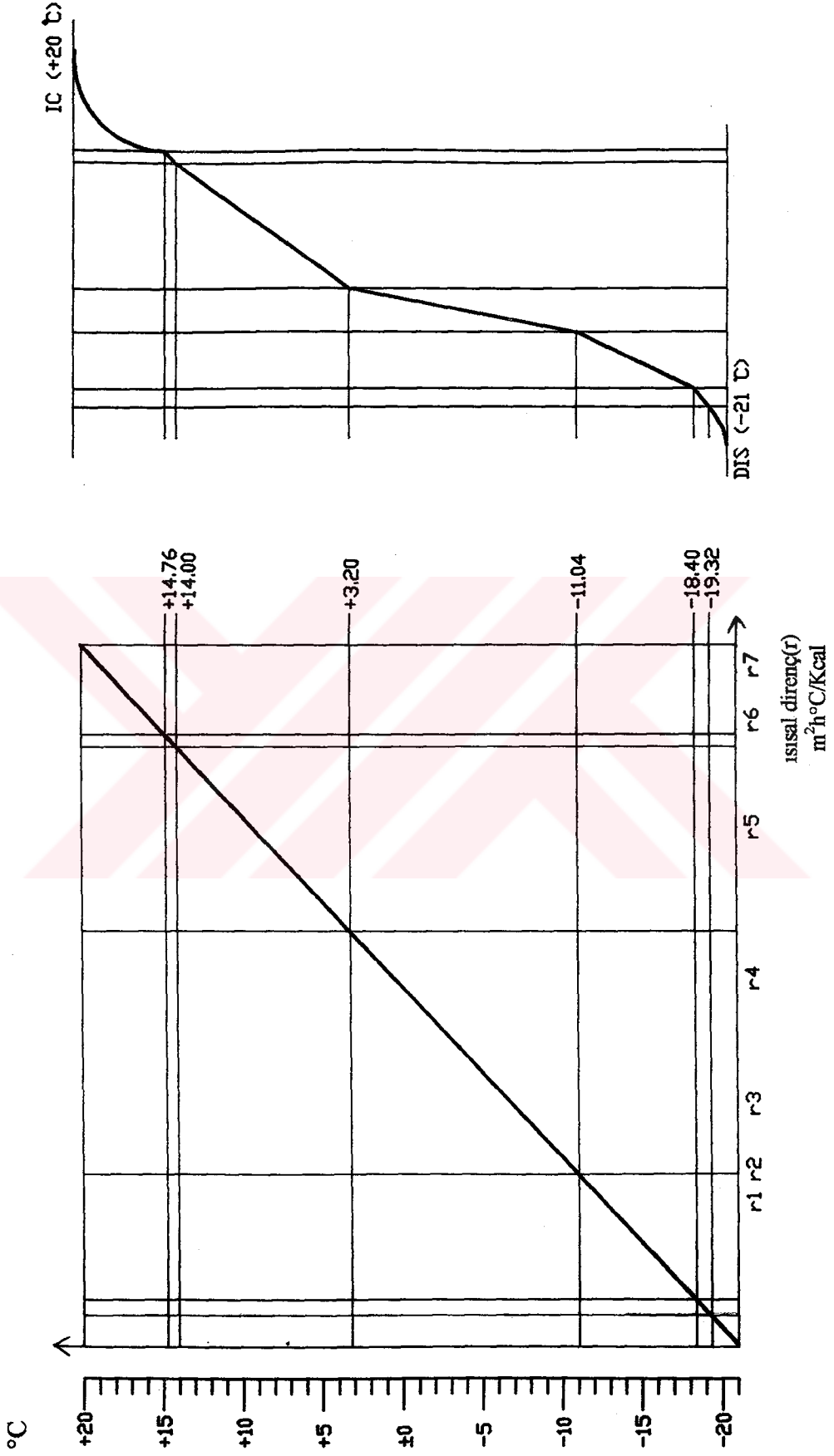
$$K = 1/R = 0.893 \text{ Kcal/m}^2\text{h}^\circ\text{C} \quad \theta = (K/h_{ic})(t_{ic} - t_{dis})$$

$$\theta = \frac{0.893}{7} [20 - (-21)]$$

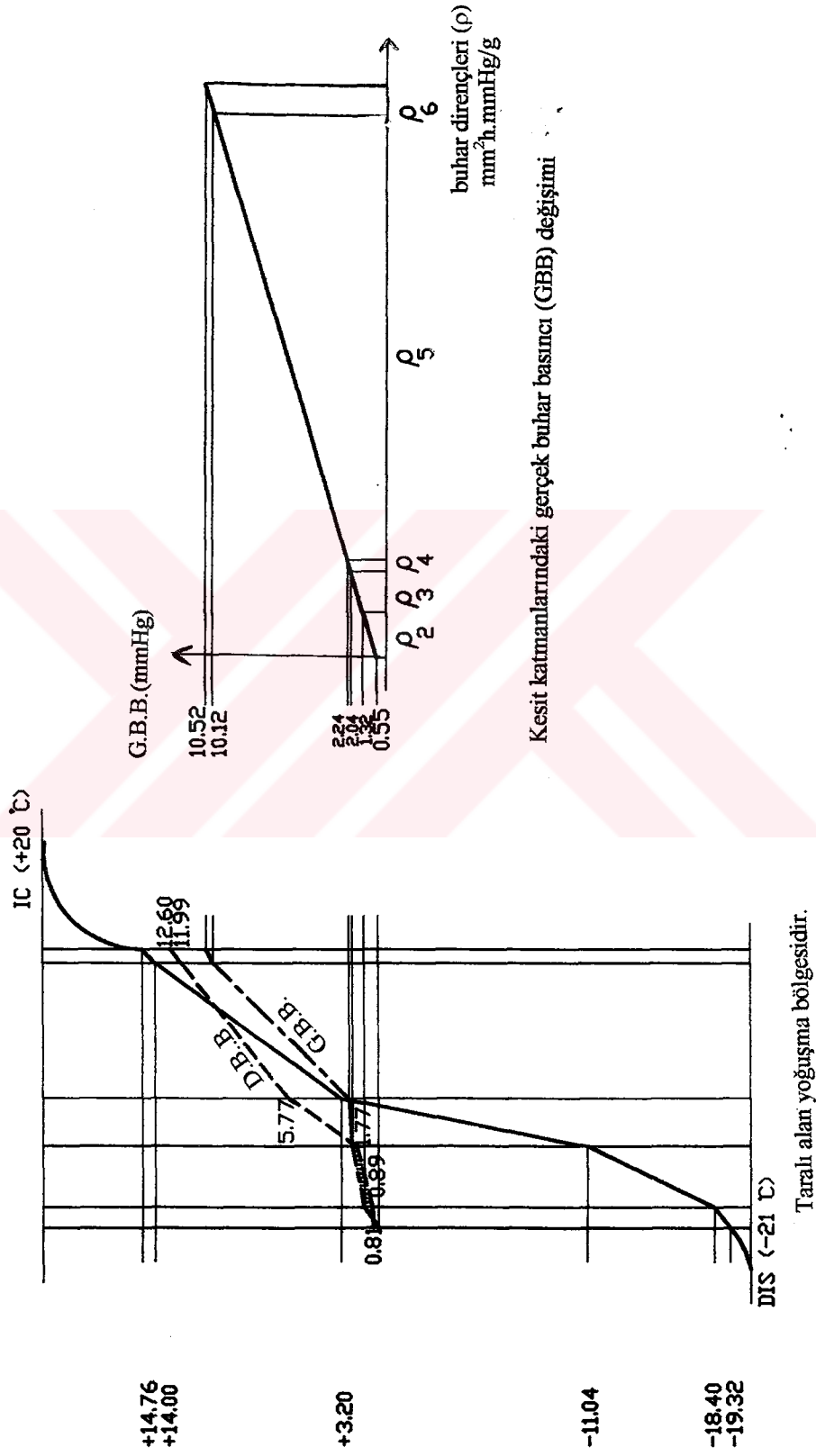
$$\theta = + 5.23 > \pm 3^\circ\text{C}$$

Katmanlara ilişkin doymuş buhar basıncı(D.B.B.)ve buhar dirençleri(ρ)

No	Katmanlardaki sıcaklık değerleri (°C)	Doymuş Buhar Basıncı(D.B.B.) (mmHg)	Kalınlık-e- (m)	Buhar geçirgenlik katsayısı-II- (μ) (g/m ² h.mmHg)	Buhar direnci- ρ - (mm ² h mmHg/g) $\rho = e/\mu$
DIS	-21	0.69	—	—	—
1	-19.32	0.81	—	—	—
2	-18.40	0.89	0.03	0.0045	$\rho_2 = 6.667$
3	-11.04	1.77	0.09	0.015	$\rho_3 = 6$
4	+3.20	5.77	0.07	0.04	$\rho_4 = 1.75$
5	+14.00	11.99	0.20	0.003	$\rho_5 = 66.667$
6	+14.76	12.60	0.02	0.006	$\rho_6 = 3.333$
IC	+20	17.53	—	—	—

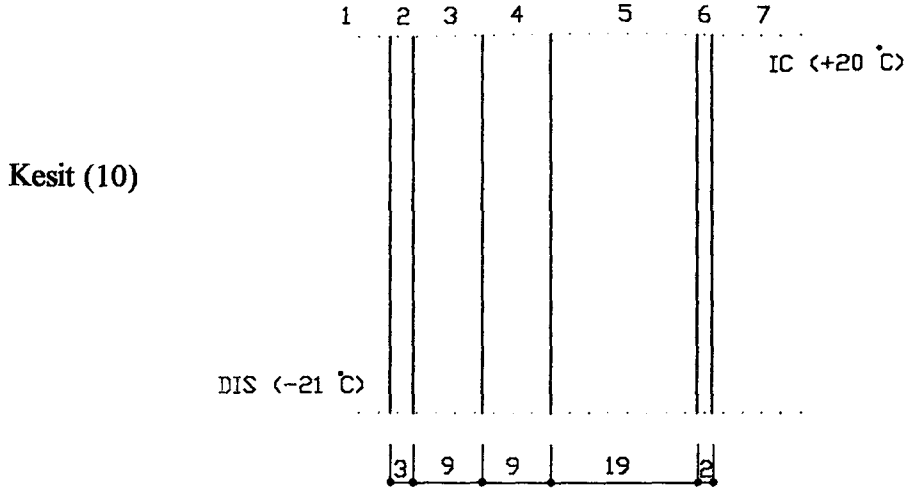


Kesit katmanlarındaki sıcaklık değişimi



'dış siva - delikli tuğla - bims beton - normal agregalı bet.bl. - iç siva' kesitinde yoğuşma kontrolü

dış siva - dolu tuğla - bims beton - dolu tuğla - iç siva



No	Katmanlar	Isi geçirgenlik katsayısı- λ - (Kcal/m ² h°C)	Kalınlık-e- (m)	Isisal direnç-r- (m ² h°C/Kcal) $r = e/\lambda$
1	1/h : 1/20	20	—	1/h : 0.050
2	DIS SIVA	1.20	0.03	r2 = 0.025
3	DOLU TUĞLA DUVAR	0.65	0.09	r3 = 0.138
4	BIMS BETON	0.18	0.09	r4 = 0.50
5	DOLU TUĞLA DUVAR	0.65	0.19	r5 = 0.282
6	IC SIVA	1.00	0.02	r6 = 0.02
7	1/h : 1/20	7	—	1/h : 0.143

$$R = 1/h_{dis} + r1 + r2 + r3 + r4 + 1/h_{ic}$$

$$R = 1.168 \text{ m}^2\text{h}^\circ\text{C/Kcal}$$

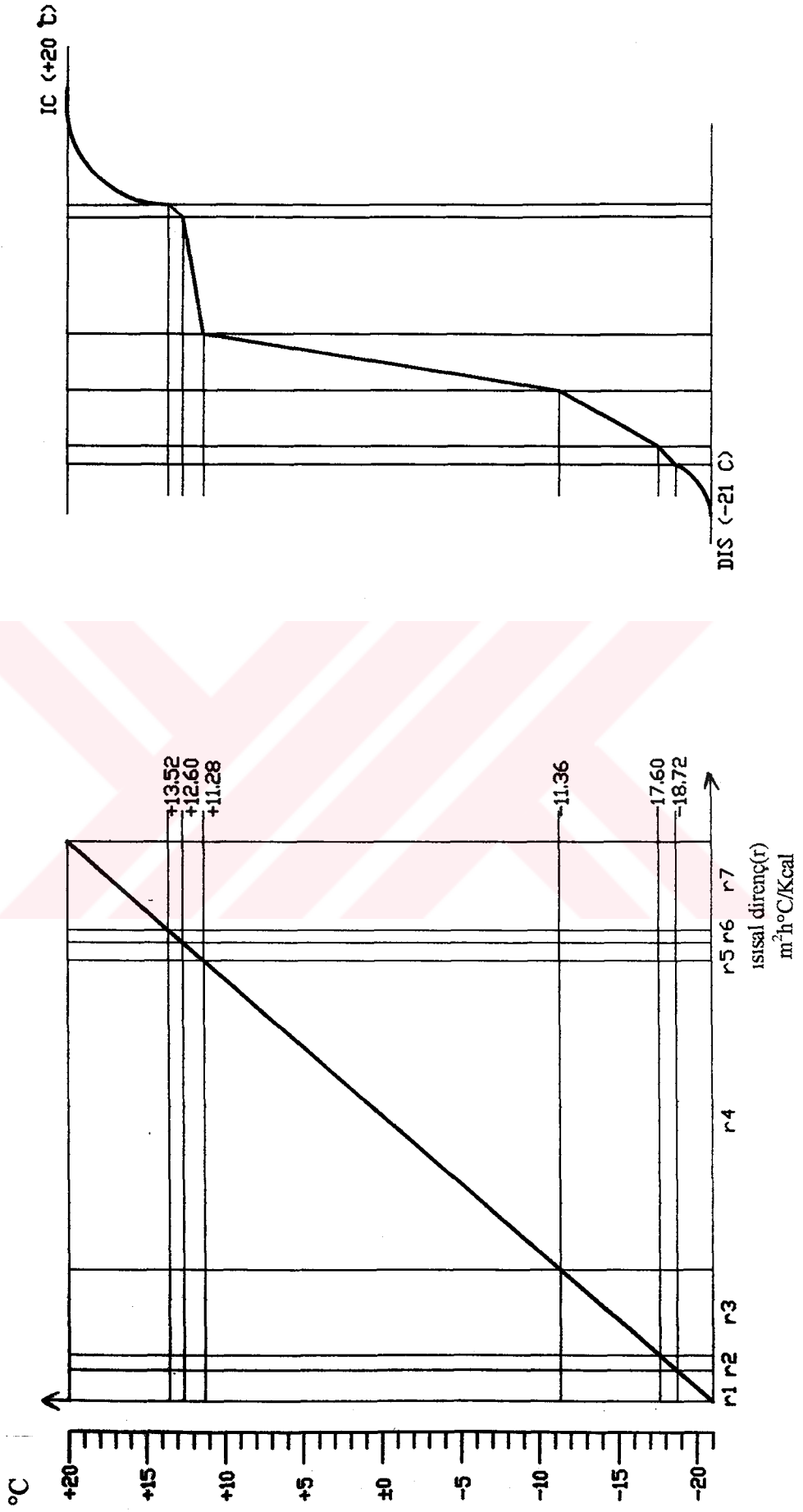
$$K = 1/R = 0.856 \text{ Kcal/m}^2\text{h}^\circ\text{C} \quad \theta = (K/h_{iç})(t_{iç} - t_{dış})$$

$$\theta = \frac{0.856}{7} [20 - (-21)]$$

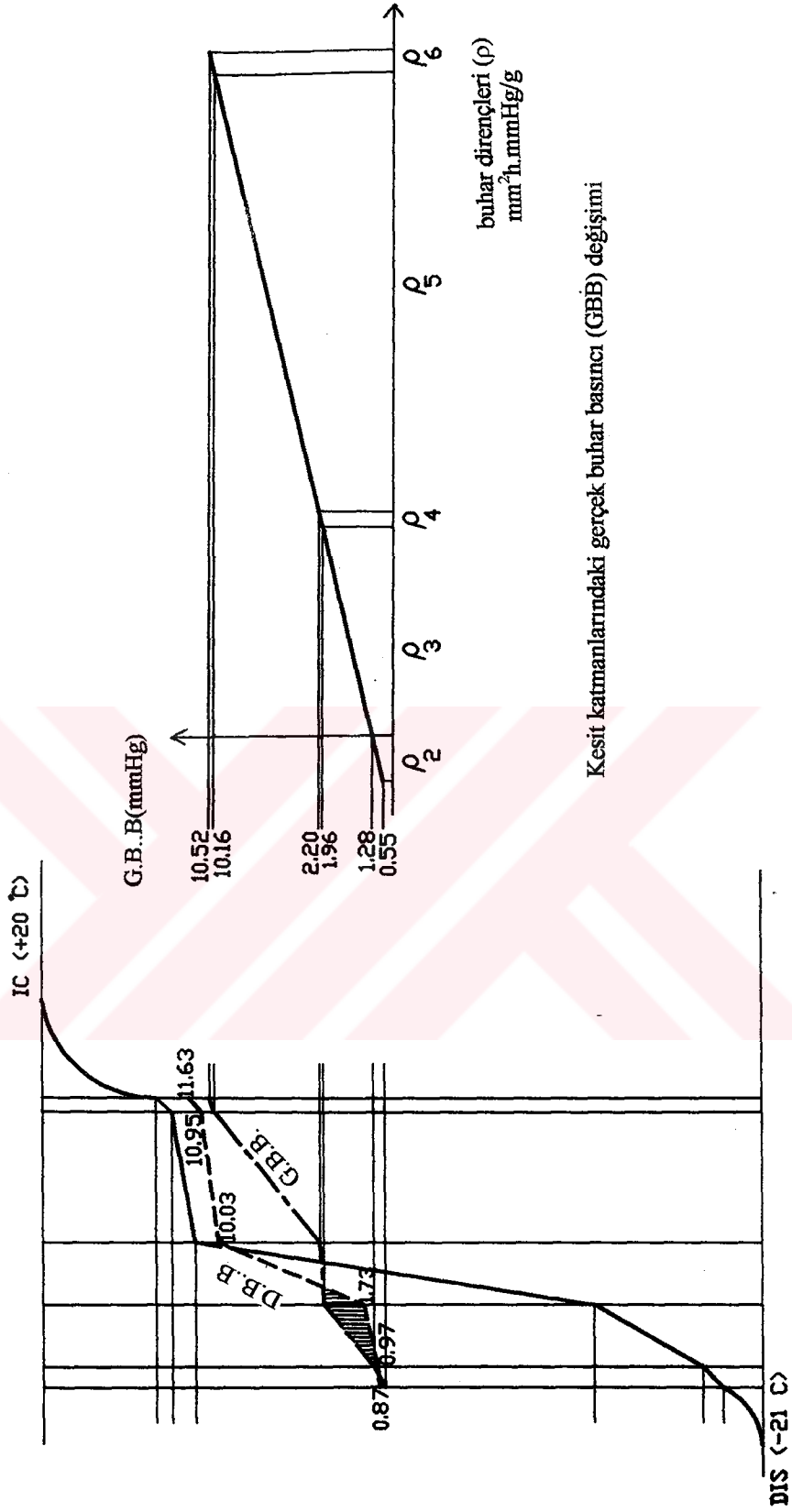
$$\theta = + 5.014 \geq + 3^\circ\text{C}$$

Katmanlara ilişkin doymuş buhar basıncı(D.B.B.)ve buhar dirençleri(ρ)

No	Katmanlardaki sıcaklık değerleri (°C)	Doymuş Buhar Basıncı(D.B.B.) (mmHg)	Kalınlık-e- (m)	Buhar geçirgenlik katsayısı-II- (μ /m ² h.mmHg)	Buhar dirençi- ρ - (mm ² h mmHg/g) $\rho = e/\mu$
DIS	-21	0.69	—	—	—
1	-18.72	0.87	—	—	—
2	-17.60	0.97	0.03	0.0045	$\rho_2 = 6.667$
3	-11.36	1.73	0.09	0.003	$\rho_3 = 30$
4	+11.28	10.03	0.09	0.04	$\rho_4 = 3$
5	+12.60	10.95	0.19	0.003	$\rho_5 = 63.333$
6	+13.52	11.63	0.02	0.006	$\rho_6 = 3.333$
IC	+20	17.53	—	—	—



Kesit katmanlarındaki sıcaklık değişimi



+13.52
+12.60
+11.28

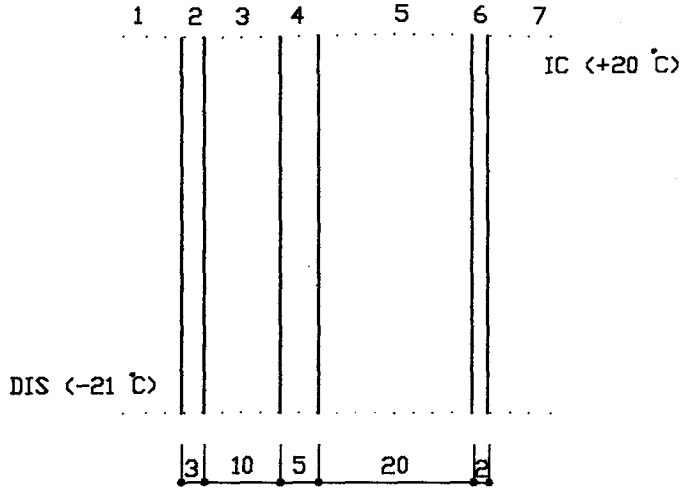
-11.36

-17.60
-18.72

'dış siva - dolu tuğla - bims beton - dolu tuğla - iç siva' kesitinde yoğuşma kontrolü

dış sıva - hafif agregalı bet.bl. - bims beton - hafif agregalı bet.bl. - iç sıva

Kesit (11)



		λ	e	$r = e/\lambda$
1	1/h : 1/20	20	—	1/h : 0.050
2	DIS SIVA	1.20	0.03	$r_2 = 0.025$
3	HAFIF AGREGALI BETON BLOKLARLA DUVAR	0.68	0.10	$r_3 = 0.147$
4	BIMS BETON	0.18	0.05	$r_4 = 0.278$
5	HAFIF AGREGALI BETON BLOKLARLA DUVAR	0.68	0.20	$r_5 = 0.294$
6	IC SIVA	1.00	0.02	$r_6 = 0.02$
7	1/h : 1/20	7	—	1/h : 0.143

$$R = 1/h_{dis} + r_1 + r_2 + r_3 + r_4 + 1/h_{ic}$$

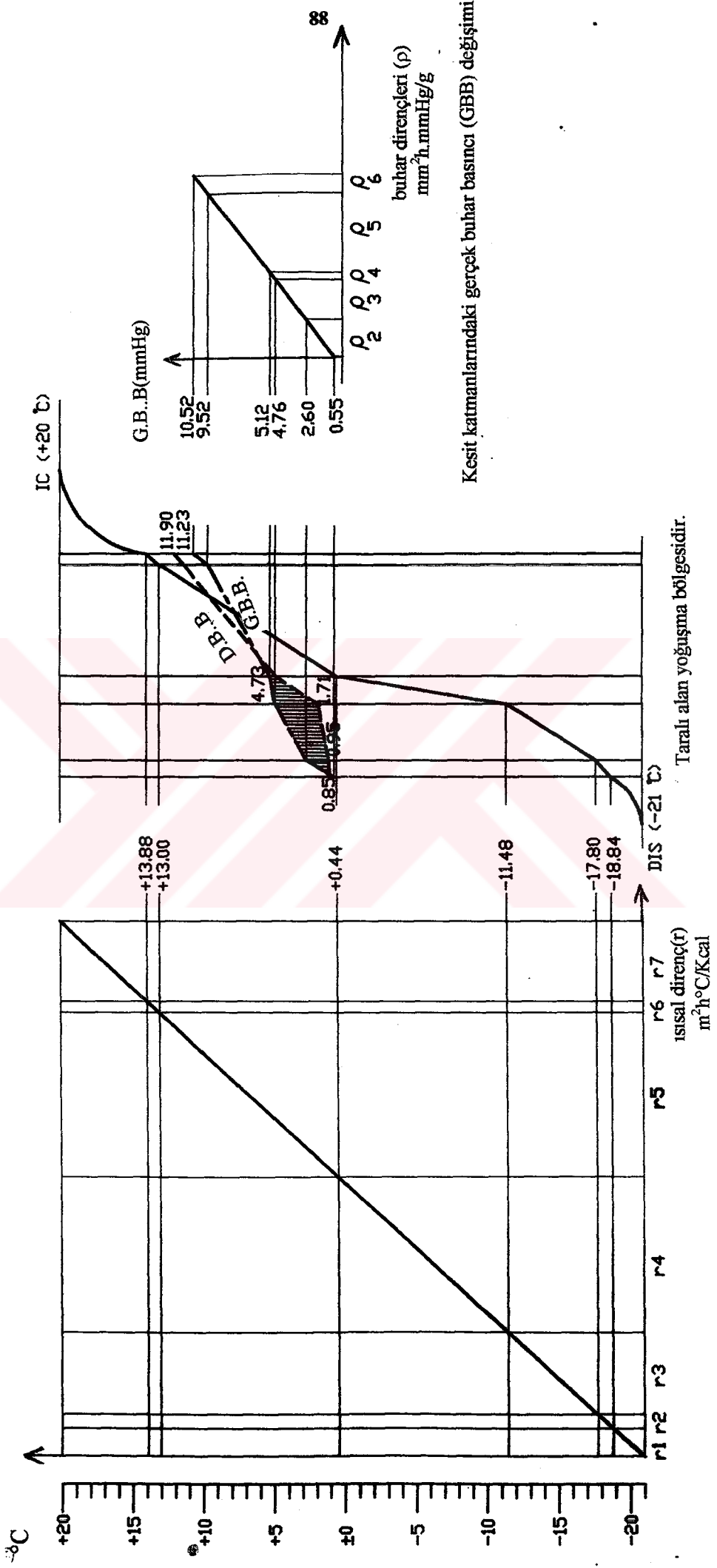
$$R = 0.957$$

$$K = 1/R = 1.045$$

$$\theta = \frac{1.045}{7} [20 - (-21)]$$

$$\theta = + 6.12 > \pm 3$$

	°C	D.B.B.	e	π	$\rho = e/\pi$
DIS	-21	0.69	—	—	—
1	-18.84	0.85	—	—	—
2	-17.80	0.95	0.03	0.0045	$\rho_2 = 6.667$
3	-11.48	1.71	0.10	0.014	$\rho_3 = 7.143$
4	+0.44	4.73	0.05	0.04	$\rho_4 = 1.25$
5	+13.00	11.23	0.20	0.014	$\rho_5 = 14.286$
6	+13.88	11.90	0.02	0.006	$\rho_6 = 3.333$
IC	+20	17.53	—	—	—



Kesit katmanlarındaki gerçek buhar basıncı (G.B.B) değişimi

Kesit katmanlarındaki sıcaklık değişimi

'dış sıva - hafif agregalı bet.bl. - bims beton - hafif agregalı bet.bl. - iç sıva' kesitinde yoğuşma kontrolü

Değerlendirme (3.4.1.3.)

- Hava İle Yalıtım

Bu bölümde incelenen kesit , ısısal konfor açısından gerekli İYS değerini sağlamamakta ($\theta = \text{İS}(\text{iç sıcaklık}) - \text{İYS}(\text{iç yüzey sıcaklığı}) \leq \pm 3^{\circ}\text{C}$ olmalıdır.) ve kesitte yoğuşma görülmektedir.

- Talaş Levha İle Yalıtım

Bu bölümde incelenen kesitler gereken İYS değerini sağlamamaktadır. ($\theta = \text{İS}(\text{iç sıcaklık}) - \text{İYS}(\text{iç yüzey sıcaklığı}) \leq \pm 3^{\circ}\text{C}$ olmalıdır.) İYS açısından :

(5) nolu kesit , (6) nolu kesitten ,

(6) nolu kesit , (5) nolu kesitten ,

(7) nolu kesit , (2) nolu kesitten ,

(8) nolu kesit , (4) nolu kesitten

daha iyi sonuç vermektedir.

Yoğuşma açısından ise ,

- (1) nolu kesitin olumlu ,

- (2) , (4) ve (5) nolu kesitlerin olumsuz sonuç verdiği ,

- (3) nolu kesitte ise yok denecek kadar az miktarda yoğuşma olduğu görülmektedir.

- Bims Beton İle Yalıtım

Bu bölümde incelenen kesitler gereken İYS değerini sağlamamaktadır. İYS açısından:

- (9) nolu kesit , (11) nolu kesitten ,
- (7) nolu kesit , (9) nolu kesitten ,
- (10) nolu kesit , (7) nolu kesitten ,
- (8) nolu kesit , (10) nolu kesitten,

daha iyi sonuç vermektedir.

Yoğuşma açısından ise ;

- (7) ve (9) nolu kesitler olumlu ,
- (8) , (10) ve (11) nolu kesitler olumsuz

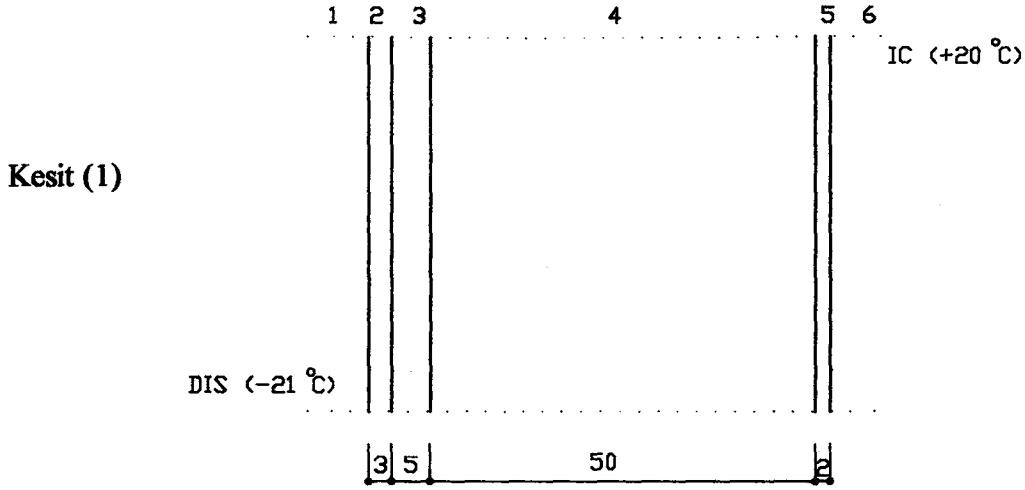
sonuç vermektedir.

3.4.2. Güncel Yalıtım Malzemeleriyle Oluşturulmuş Kesitler

3.4.2.1. Katı Köpük Levhalar İle Yalıtım

- 1) dış sıva - katı köpük levha - taş duvar - iç sıva
- 2) dış sıva - katı köpük levha - dolu tuğla - iç sıva
- 3) dış sıva - katı köpük levha - delikli tuğla - iç sıva
- 4) dış sıva - katı köpük levha - gazbeton - iç sıva
- 5) dış sıva - delikli tuğla - katı köpük levha - taş duvar - iç sıva
- 6) dış sıva - delikli tuğla - katı köpük levha - dolu tuğla - iç sıva
- 7) dış sıva - delikli tuğla - katı köpük levha - delikli tuğla - iç sıva
- 8) dış sıva - dolu tuğla - katı köpük levha - dolu tuğla - iç sıva
- 9) dış sıva - gazbeton - katı köpük levha - taş duvar - iç sıva
- 10) dış sıva - gazbeton - katı köpük levha - dolu tuğla - iç sıva
- 11) dış sıva - gazbeton - katı köpük levha - delikli tuğla - iç sıva

dış sıva - katı köpük levha - taş duvar - iç sıva



Katmanlara ilişkin ısısal direnc (r) değerleri

No	Katmanlar	Isi geçirgenlik katsayısı- λ - (Kcal/m ² h°C)	Kalınlık-e- (m)	Isısal direnc.-r- (m ² h°C/Kcal) $r = e/\lambda$
1	1/h : 1/20	20	—	1/h : 0.050
2	DİS SIVA	1.20	0.03	r ₂ = 0.025
3	KATI KÖPUK LEVHA	0.03	0.05	r ₃ = 1.667
4	TAS DUVAR	2.00	0.50	r ₄ = 0.25
5	İC SIVA	1.00	0.02	r ₅ = 0.02
6	1/h : 1/7	7	—	1/h : 0.143

$$R = 1/h_{dis} + r_1 + r_2 + r_3 + r_4 + 1/h_{ic}$$

$$R = 2.154 \text{ m}^2\text{h}^\circ\text{C/Kcal}$$

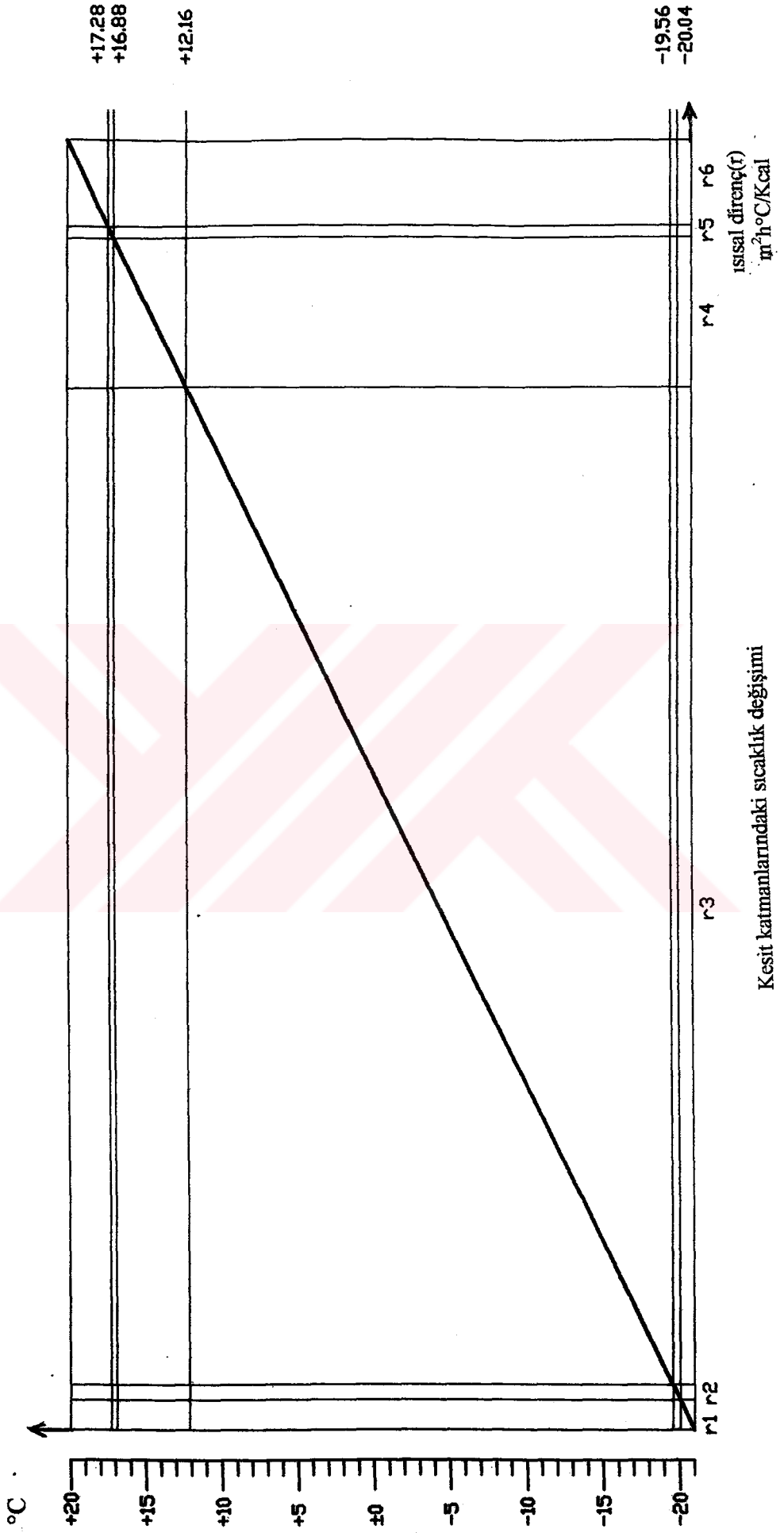
$$K = 1/R = 0.464 \text{ Kcal/m}^2\text{h}^\circ\text{C} \quad \theta = (K/h_{ic})(t_{ic} - t_{dis})$$

$$\theta = \frac{0.464}{7} [20 - (-21)]$$

$$\theta = + 2.72 < \pm 3 \text{ }^\circ\text{C}$$

Katmanlara ilişkin doymuş buhar basıncı(D.B.B.)ve buhar dirençleri(ρ)

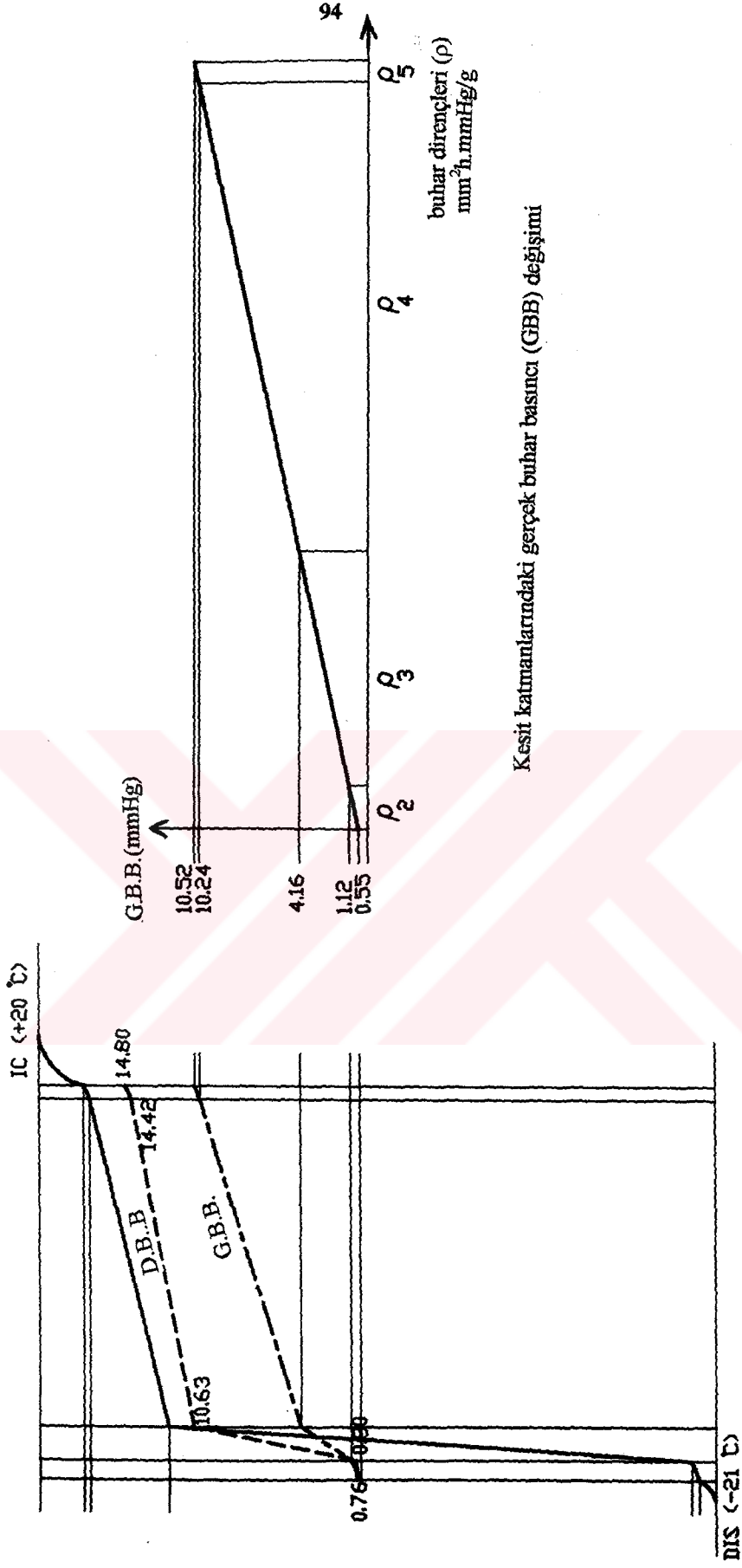
No	Katmanlardaki sıcaklık değerleri (°C)	Doymuş Buhar Basıncı(D.B.B.) (mmHg)	Kalınlık-e- (m)	Buhar geçirgenlik katsayısı-II- (ρ /m ² h.mmHg)	Buhar dirençleri- ρ - (mm ² h mmHg/g) $\rho = e/\pi$
DİS	-21	0.69	—	—	—
1	-20.04	0.76	—	—	—
2	-19.56	0.80	0.03	0.0045	$\rho_2 = 6.667$
3	+12.16	10.63	0.05	0.0014	$\rho_3 = 35.714$
4	+16.88	14.42	0.50	0.007	$\rho_4 = 71.428$
5	+17.28	14.80	0.02	0.006	$\rho_5 = 3.333$
İC	+20	17.53	—	—	—



+17.28
+16.88

+12.16

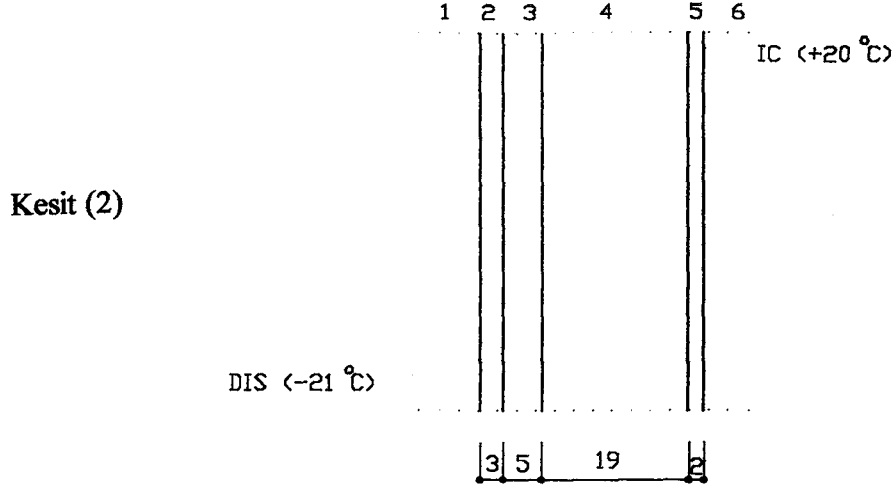
-19.56
-20.04



Kesit katmanlarındaki gerçek buhar basıncı (G.B.B.) değişimi

'dış siva - katı köpük levha - taş duvar - iç siva' kesitinde yoğuşma kontrolü

dış sıva - katı köpük levha - dolu tuğla - iç sıva



Katmanlara İlişkin İsisal direnc (r) degerleri

No	Katmanlar	İsi geçirgenlik katsayısı- λ - (Kcal/m ² h°C)	Kalınlık-e- (m)	İsisal direnc-r- (m ² h°C/Kcal) $r = e/\lambda$
1	1/h : 1/20	20	—	1/h : 0.050
2	DIS SIVA	1.20	0.03	r ₂ = 0.025
3	KATI KÖPUK LEVHA	0.03	0.05	r ₃ = 1.667
4	DOLU TUĞLA DUVAR	0.65	0.19	r ₄ = 0.292
5	IC SIVA	1.00	0.02	r ₅ = 0.02
6	1/h : 1/7	7	—	1/h : 0.143

$$R = 1/h_{dis} + r_1 + r_2 + r_3 + r_4 + 1/h_{ic}$$

$$R = 2.196 \text{ m}^2\text{h}^\circ\text{C/Kcal}$$

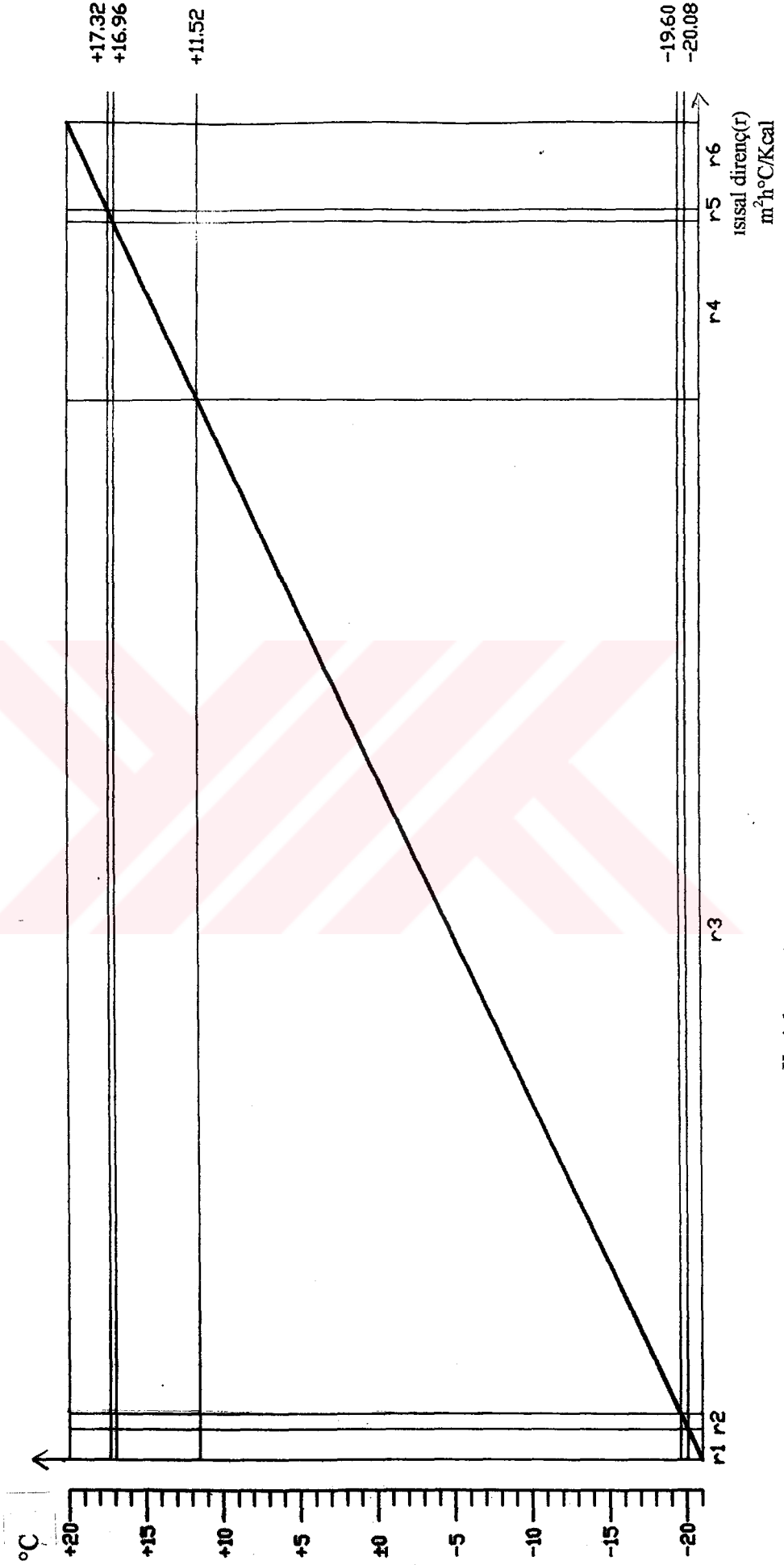
$$K = 1/R = 0.455 \text{ Kcal/m}^2\text{h}^\circ\text{C} \quad \theta = (K/h_{ic})(t_{ic} - t_{dis})$$

$$\theta = \frac{0.455}{7} [20 - (-21)]$$

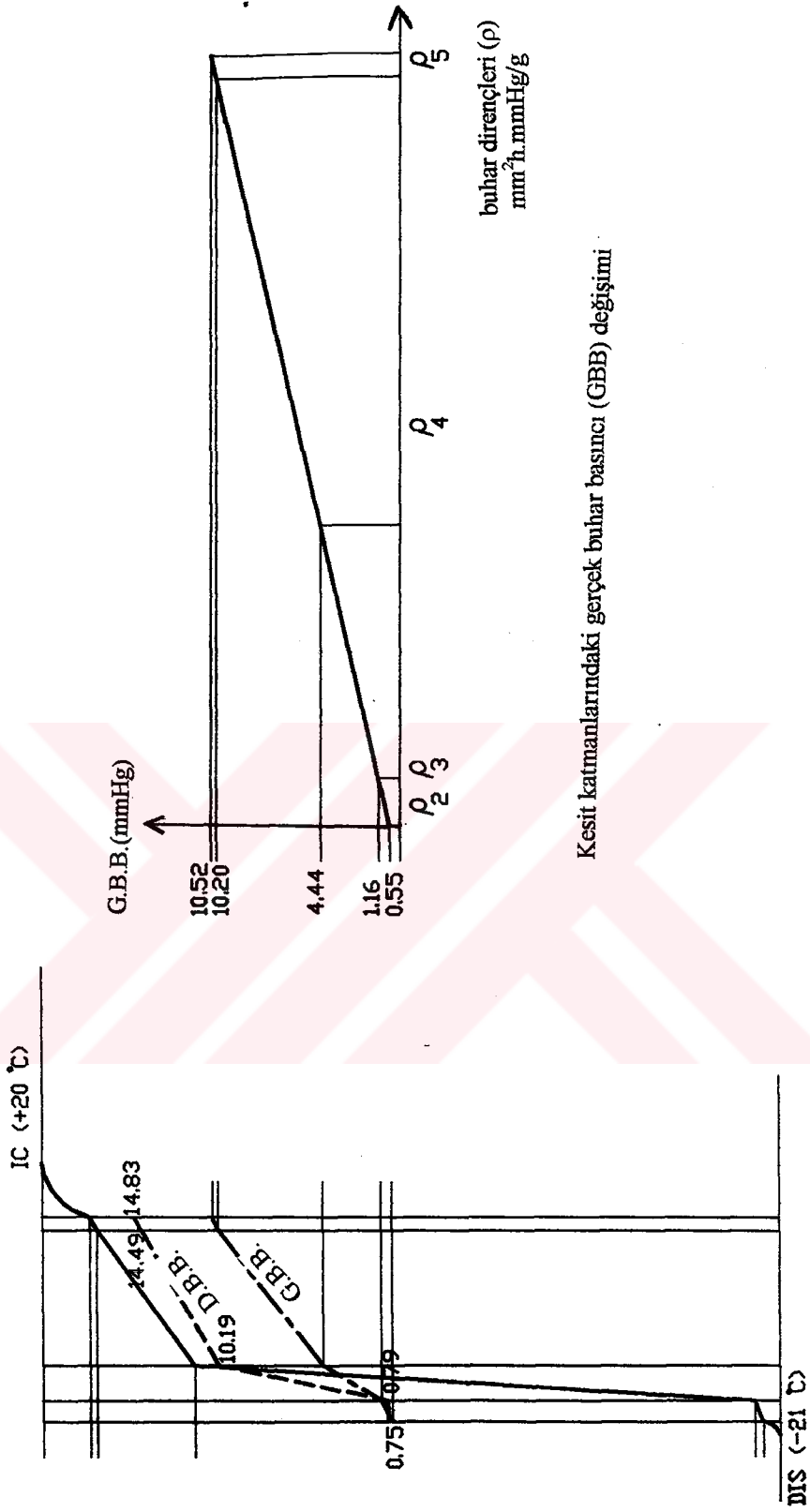
$$\theta = + 2.67 < \pm 3^\circ\text{C}$$

Katmanlara İlişkin doymuş buhar basıncı(D.B.B.)ve buhar dirençleri(ρ)

No	Katmanlardaki sıcaklık degerleri (°C)	Doymuş Buhar Basıncı(D.B.B.) (mmHg)	Kalınlık-e- (m)	Buhar geçirgenlik katsayısı-II- (ρ /m ² h.mmHg)	Buhar direnci- ρ - (mm ² h mmHg/g) $\rho = e/\Pi$
DIS	-21	0.69	—	—	—
1	-20.08	0.75	—	—	—
2	-19.60	0.79	0.03	0.0045	$\rho_2 = 6.667$
3	+11.52	10.19	0.05	0.0014	$\rho_3 = 35.714$
4	+16.96	14.49	0.19	0.003	$\rho_4 = 63.333$
5	+17.32	14.83	0.02	0.006	$\rho_5 = 3.333$
IC	+20	17.53	—	—	—



Kesit katmanlarındaki sıcaklık değişimi



+17.32
+16.96

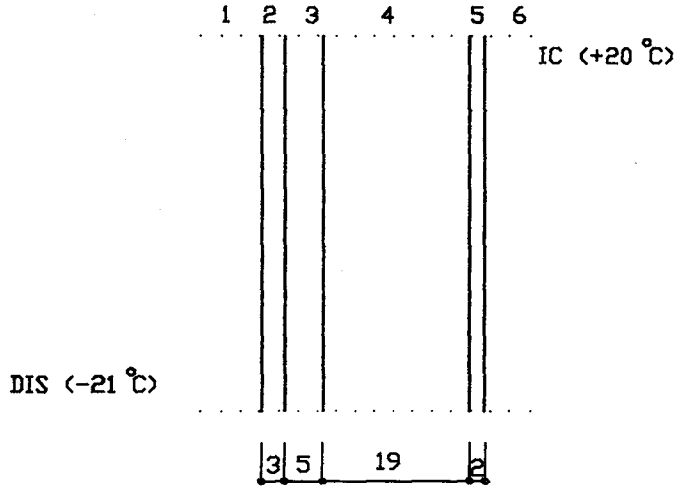
+11.52

-19.60
-20.08

'dış siva - katı köpük levha - dolu tuğla - iç siva' kesitinde yoğuşma kontrolü

dış sıva - katı köpük levha - delikli tuğla - iç sıva

Kesit (3)



Katmanlara ilişkin ısısal direnc (r) değerleri

No	Katmanlar	Isı geçirgenlik katsayısı λ - (Kcal/m ² h°C)	Kalınlık e - (m)	Isısal direnc r - (m ² h°C/Kcal) $r = e/\lambda$
1	1/h : 1/20	20	—	1/h : 0.050
2	DIS SIVA	1.20	0.03	$r_2 = 0.025$
3	KATI KÖPUK LEVHA	0.03	0.05	$r_3 = 1.667$
4	DELİKLİ TUĞLA D.	0.45	0.19	$r_4 = 0.422$
5	İC SIVA	1.00	0.02	$r_5 = 0.02$
6	1/h : 1/20	7	—	1/h : 0.143

$$R = 1/h_{dis} + r_1 + r_2 + r_3 + r_4 + 1/h_{ic}$$

$$R = 2.326 \text{ m}^2\text{h}^\circ\text{C/Kcal}$$

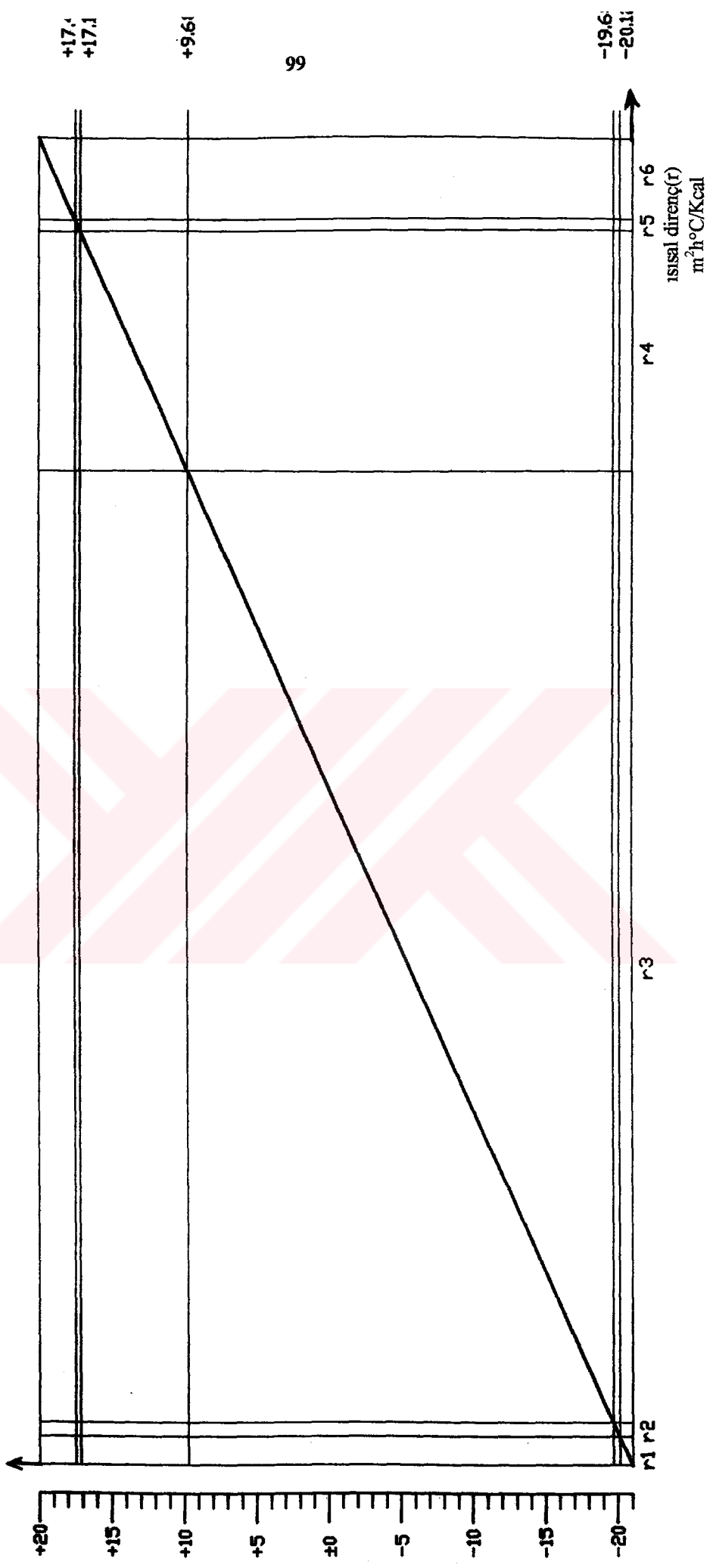
$$K = 1/R = 0.430 \text{ Kcal/m}^2\text{h}^\circ\text{C} \quad \theta = (K/h_{ic})(t_{ic} - t_{dis})$$

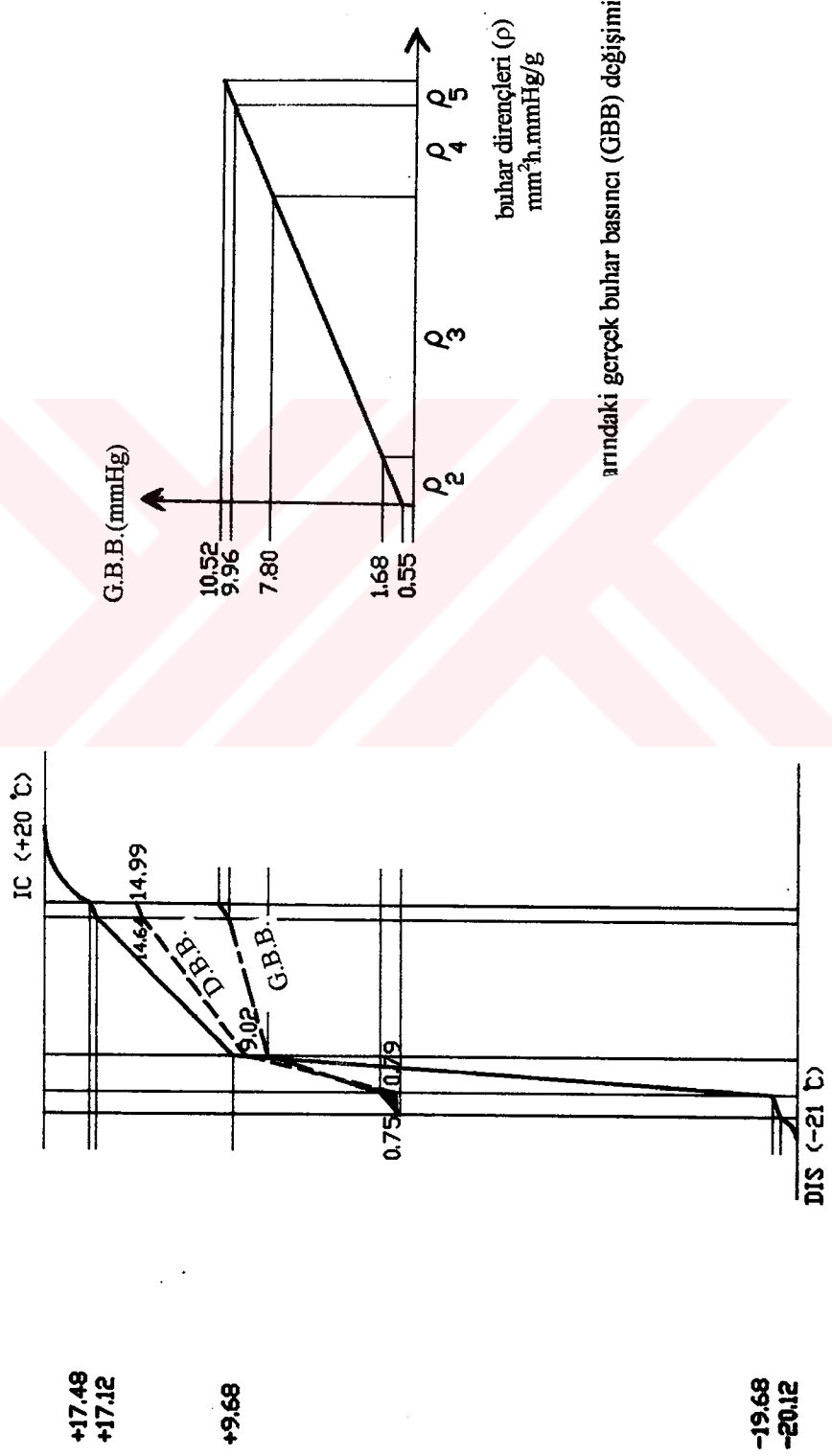
$$\theta = \frac{0.430}{7} [20 - (-21)]$$

$$\theta = + 2.52 < \pm 3 \text{ }^\circ\text{C}$$

Katmanlara ilişkin doymuş buhar basıncı (D.B.B.) ve buhar dirençleri (ρ)

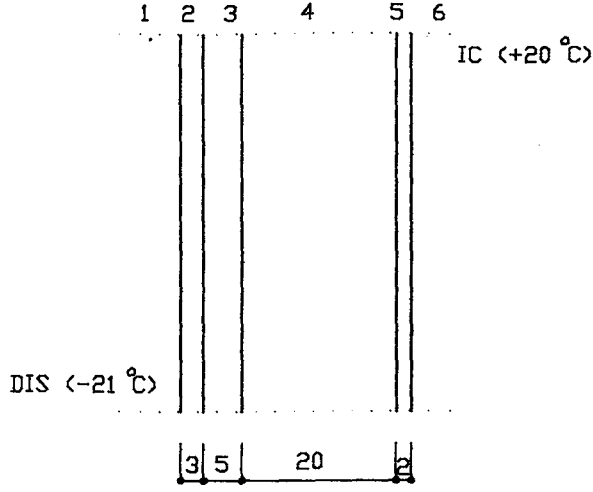
No	Katmanlardaki sıcaklık değerleri (°C)	Doymuş Buhar Basıncı (D.B.B.) (mmHg)	Kalınlık e - (m)	Buhar geçirgenlik katsayısı μ - (g/m ² h.mmHg)	Buhar direnç ρ - (mm ² h mmHg/g) $\rho = e/\mu$
DIS	-21	0.69	—	—	—
1	-20.12	0.75	—	—	—
2	-19.68	0.79	0.03	0.0045	$\rho_2 = 6.667$
3	+9.68	9.02	0.05	0.0014	$\rho_3 = 35.714$
4	+17.12	14.64	0.19	0.015	$\rho_4 = 12.667$
5	+17.48	14.99	0.02	0.006	$\rho_5 = 3.333$
İC	+20	17.53	—	—	—





dış sıva - katı köpük levha - gazbeton - iç sıva

Kesit (4)



Katmanlara ilişkin ısısal direnci (r) değerleri

No	Katmanlar	Isı geçirgenlik katsayısı λ - (Kcal/m ² h°C)	Kalınlık e - (m)	Isısal direnci $r = e/\lambda$ - (m ² h°C/Kcal)
1	1/h : 1/20	20	—	1/h : 0.050
2	DIS SIVA	1.20	0.03	$r_2 = 0.025$
3	KATI KÖPUK LEVHA	0.03	0.05	$r_3 = 1.667$
4	GAZBETON D.	0.14	0.20	$r_4 = 1.428$
5	İC SIVA	1.00	0.02	$r_5 = 0.02$
6	1/h : 1/20	7	—	1/h : 0.143

$$R = 1/h_{dis} + r_1 + r_2 + r_3 + r_4 + 1/h_{ic}$$

$$R = 3.332 \text{ m}^2\text{h}^\circ\text{C/Kcal}$$

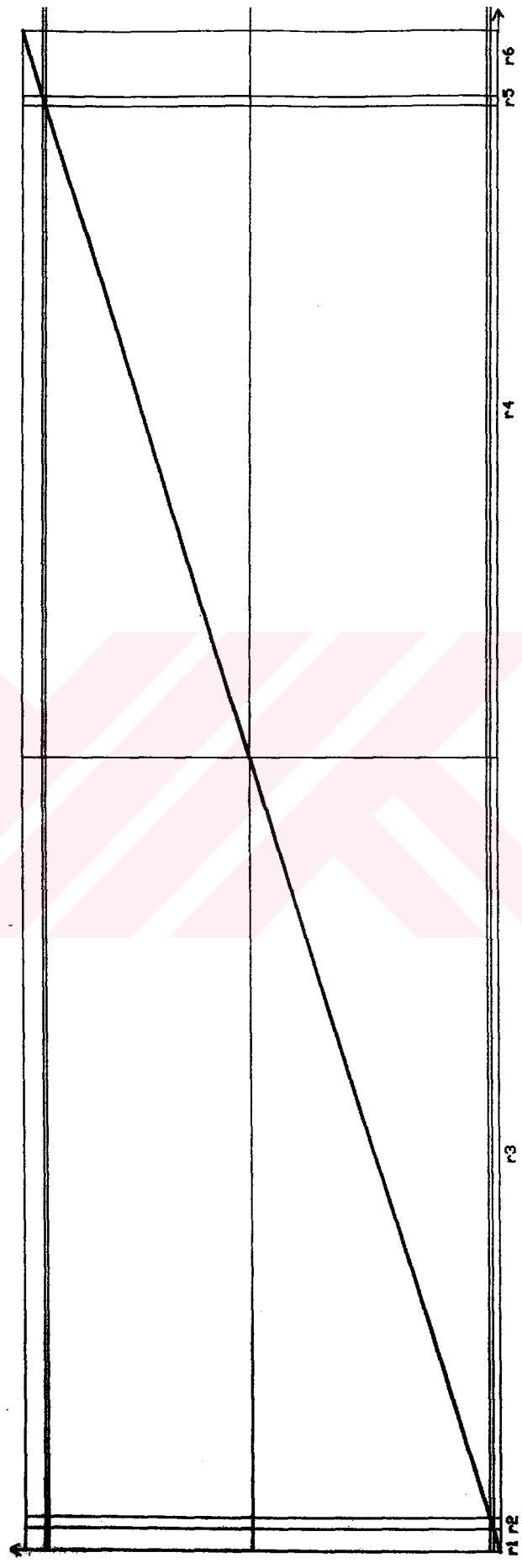
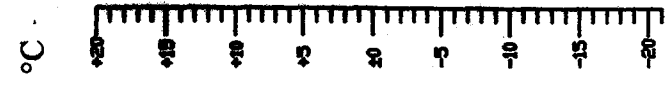
$$K = 1/R = 0.300 \text{ Kcal/m}^2\text{h}^\circ\text{C} \quad \theta = (K/h_{ic})(t_{ic} - t_{dis})$$

$$\theta = \frac{0.300}{7} [20 - (-21)]$$

$$\theta = + 1.76 < \pm 3 \text{ }^\circ\text{C}$$

Katmanlara ilişkin doymuş buhar basıncı (D.B.B.) ve buhar dirençleri (ρ)

No	Katmanlardaki sıcaklık değerleri (°C)	Doymuş Buhar Basıncı (D.B.B.) (mmHg)	Kalınlık e - (m)	Buhar geçirgenlik katsayısı μ - (g/m ² h.mmHg)	Buhar direnci $\rho = e/\mu$ - (mm ² h mmHg/g)
DIS	-21	0.69	—	—	—
1	-20.12	0.75	—	—	—
2	-20.08	0.75	0.03	0.0045	$\rho_2 = 6.667$
3	+0.004	4.58	0.05	0.0014	$\rho_3 = 35.714$
4	+18.00	15.48	0.20	0.014	$\rho_4 = 14.286$
5	+18.24	15.72	0.02	0.006	$\rho_5 = 3.333$
İC	+20	17.53	—	—	—



ısısal direnç (r)
m²h°C/Kcal

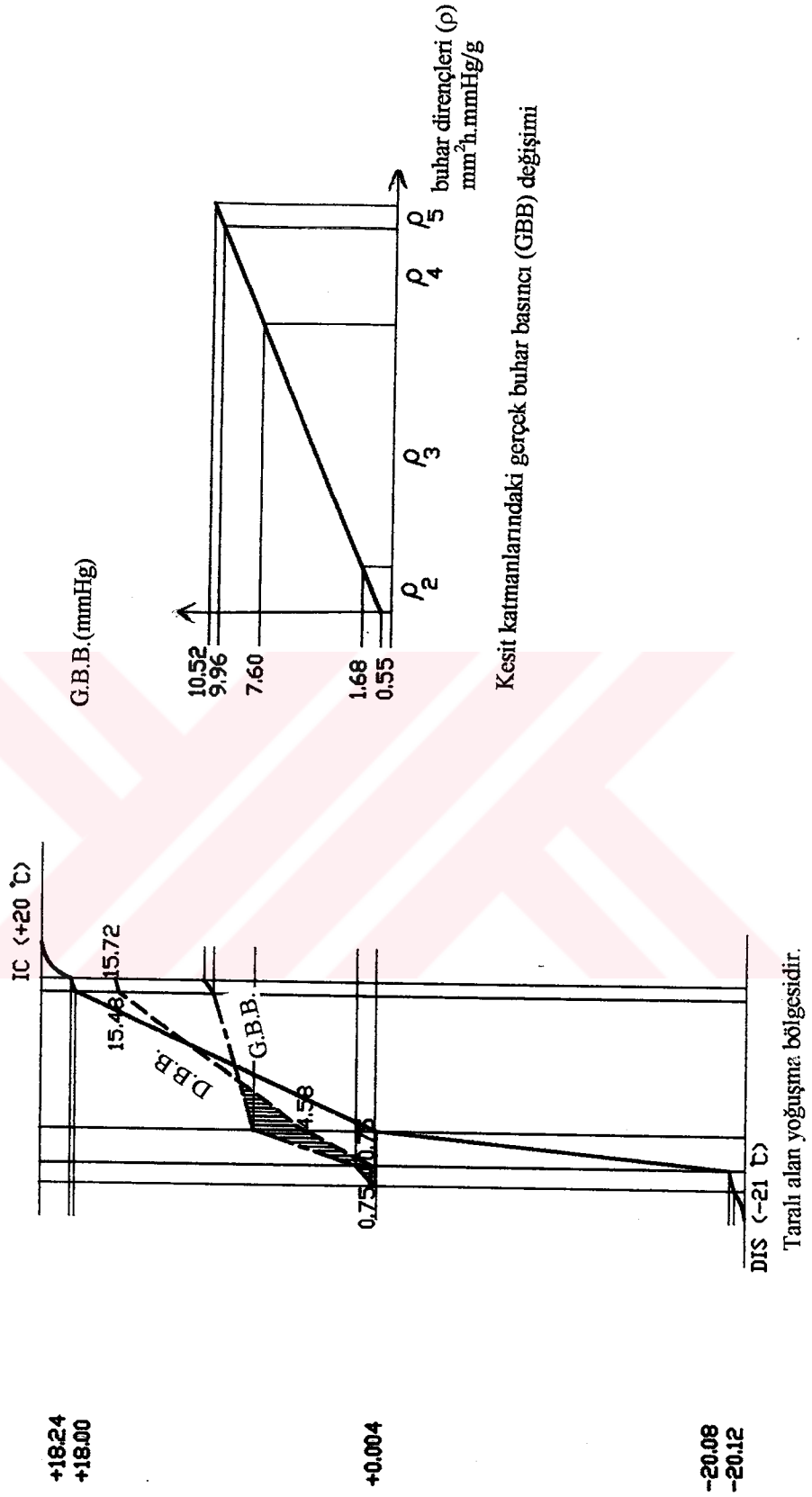
Kesit katmanlarındaki sıcaklık değişimi

+18.24
+18.00

102

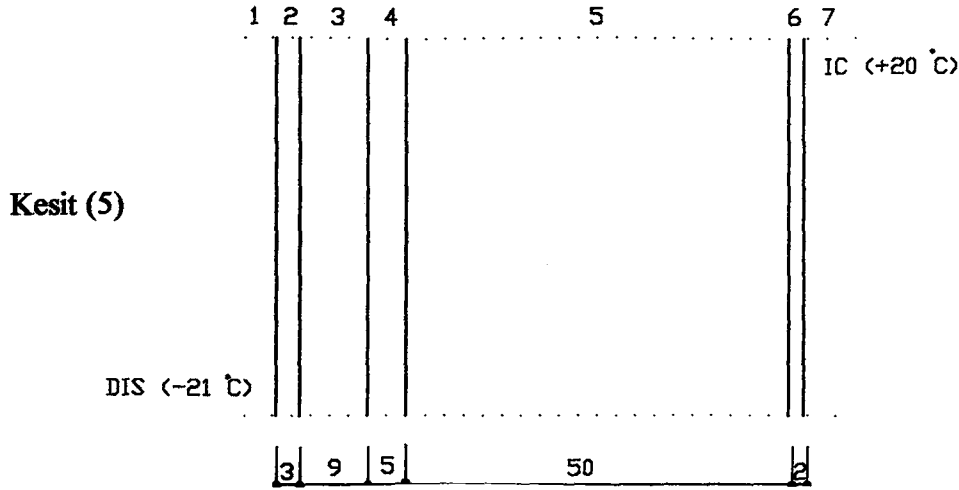
+0.004

-20
-5



'diş siva - katı köpük levha - gazbeton - iç siva' kesitinde yoğuşma kontrolü

dış sıva - delikli tuğla - katı köpük levha - taş duvar - iç sıva



No	Katmanlar	Isı geçirgenlik katsayısı- λ - (Kcal/m ² h°C)	Kalınlık-e- (m)	Isısal direnc.-r- (m ² h°C/Kcal) $r = e/\lambda$
1	1/h : 1/20	20	—	1/h : 0.050
2	DIS SIVA	1.20	0.03	r2 = 0.025
3	DELİKLİ TUĞLA D.	0.45	0.09	r3 = 0.20
4	KATI KÖPUK LEVHA	0.03	0.05	r4 = 1.667
5	TAS DUVAR	2.00	0.50	r5 = 0.25
6	İC SIVA	1.00	0.02	r6 = 0.02
7	1/h : 1/20	7	—	1/h : 0.143

$$R = 1/h_{dis} + r_1 + r_2 + r_3 + r_4 + 1/h_{ic}$$

$$R = 2.354 \text{ m}^2\text{h}^\circ\text{C/Kcal}$$

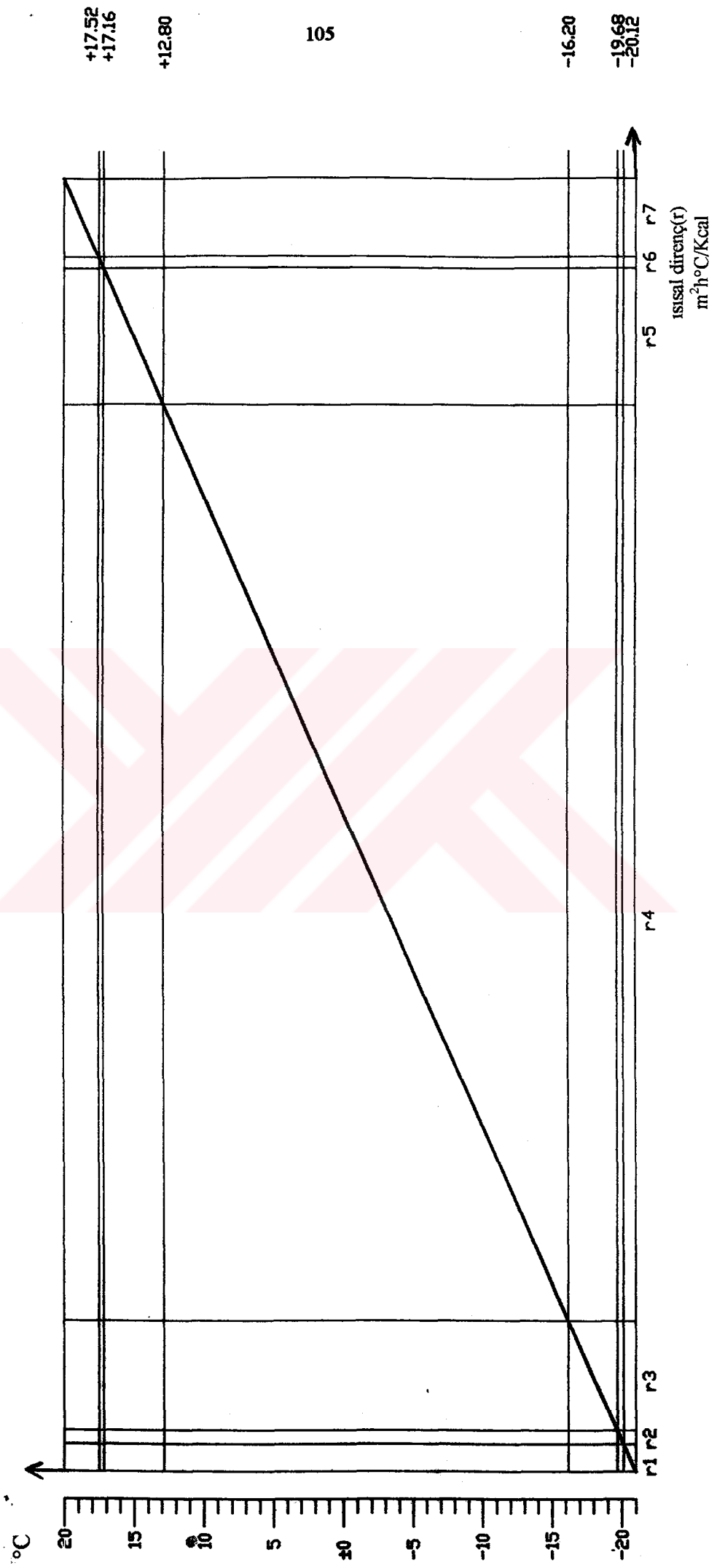
$$K = 1/R = 0.425 \text{ Kcal/m}^2\text{h}^\circ\text{C} \quad \theta = (K/h_{ic})(t_{ic} - t_{dis})$$

$$\theta = \frac{0.425}{7} [20 - (-21)]$$

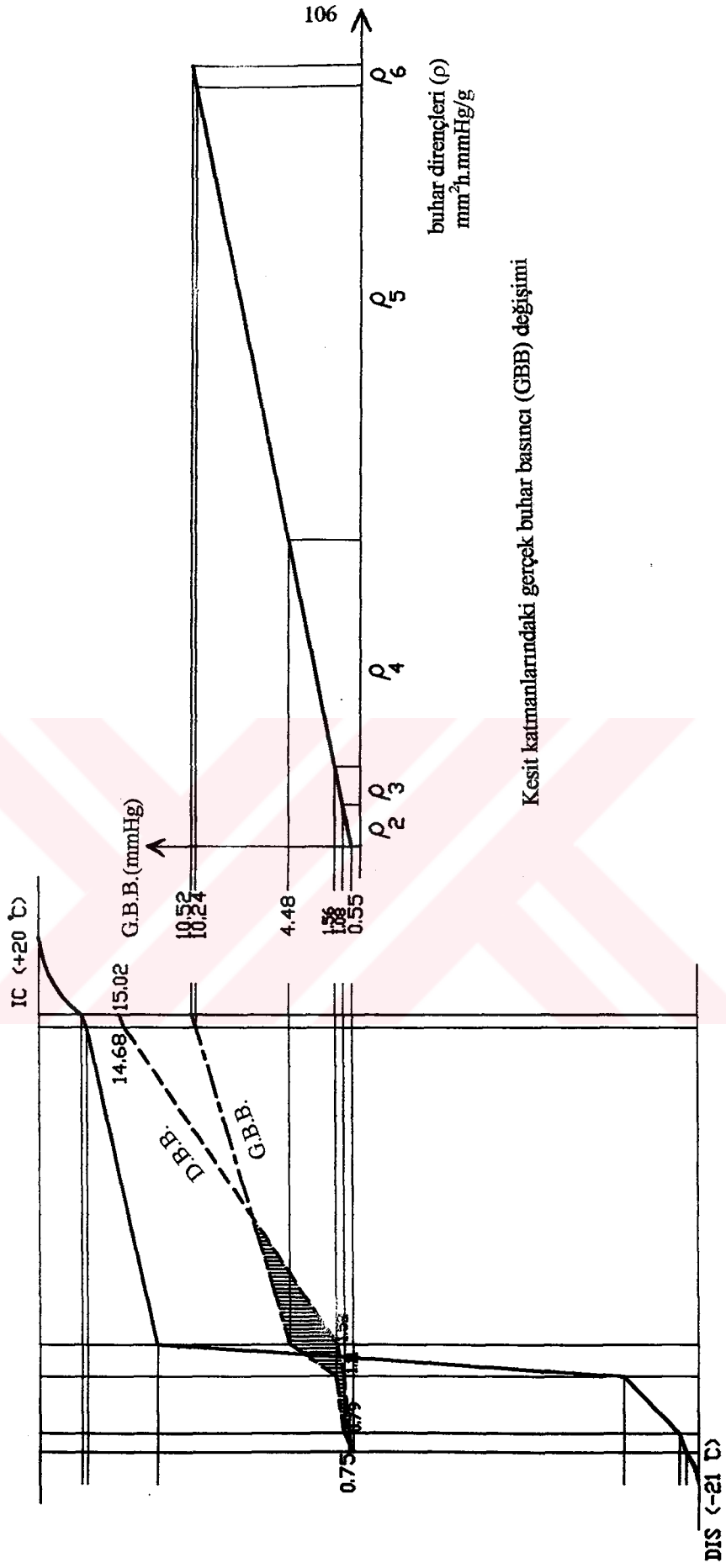
$$\theta = + 2.489 < \pm 3^\circ\text{C}$$

Katmanlara ilişkin doymuş buhar basıncı(D.B.B.)ve buhar dirençleri(p)

No	Katmanlardaki sıcaklık değerleri (°C)	Doymuş Buhar Basıncı(D.B.B.) (mmHg)	Kalınlık-e- (m)	Buhar geçirgenlik katsayısı-II- (g/m ² h.mmHg)	Buhar direnci-p- (mm ² h mmHg/g) $p = e/\Pi$
DIS	-21	0.69	—	—	—
1	-20.12	0.75	—	—	—
2	-19.68	0.79	0.03	0.0045	p2 = 6.667
3	-16.20	1.11	0.09	0.015	p3 = 6
4	-12.80	1.52	0.05	0.0014	p4 = 35.714
5	+17.16	14.68	0.50	0.007	p5 = 71.428
6	+17.52	15.02	0.02	0.006	p6 = 3.333
İC	+20	17.53	—	—	—

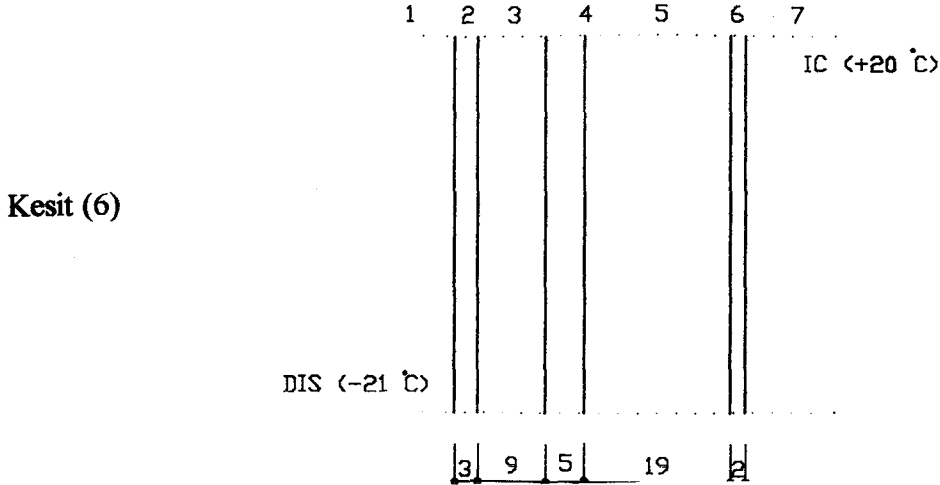


Kesit katmanlarındaki sıcaklık değişimi



'dış siva - delikli tuğla - katı köpük levha - taş duvar - iç siva' kesitinde yoğuşma kontrolü

dış siva - delikli tuğla - katı köpük levha - dolu tuğla - iç siva



No	Katmanlar	Isi geçirgenlik katsayısı- λ - (Kcal/m ² h°C)	Kalınlık-e- (m)	Isısal direnç-r- (m ² h°C/Kcal) $r = e/\lambda$
1	1/h : 1/20	20	—	1/h : 0.050
2	DIS SIVA	1.20	0.03	r2 = 0.025
3	DELİKLİ TUĞLA D.	0.45	0.09	r3 = 0.20
4	KATI KOPUK LEVHA	0.03	0.05	r4 = 1.667
5	DOLU TUĞLA D.	0.65	0.19	r5 = 0.292
6	IC SIVA	1.00	0.02	r6 = 0.02
7	1/h : 1/20	7	—	1/h : 0.143

$$R = 1/h_{dis} + r1 + r2 + r3 + r4 + 1/h_{ic}$$

$$R = 2.396 \text{ m}^2\text{h}^\circ\text{C/Kcal}$$

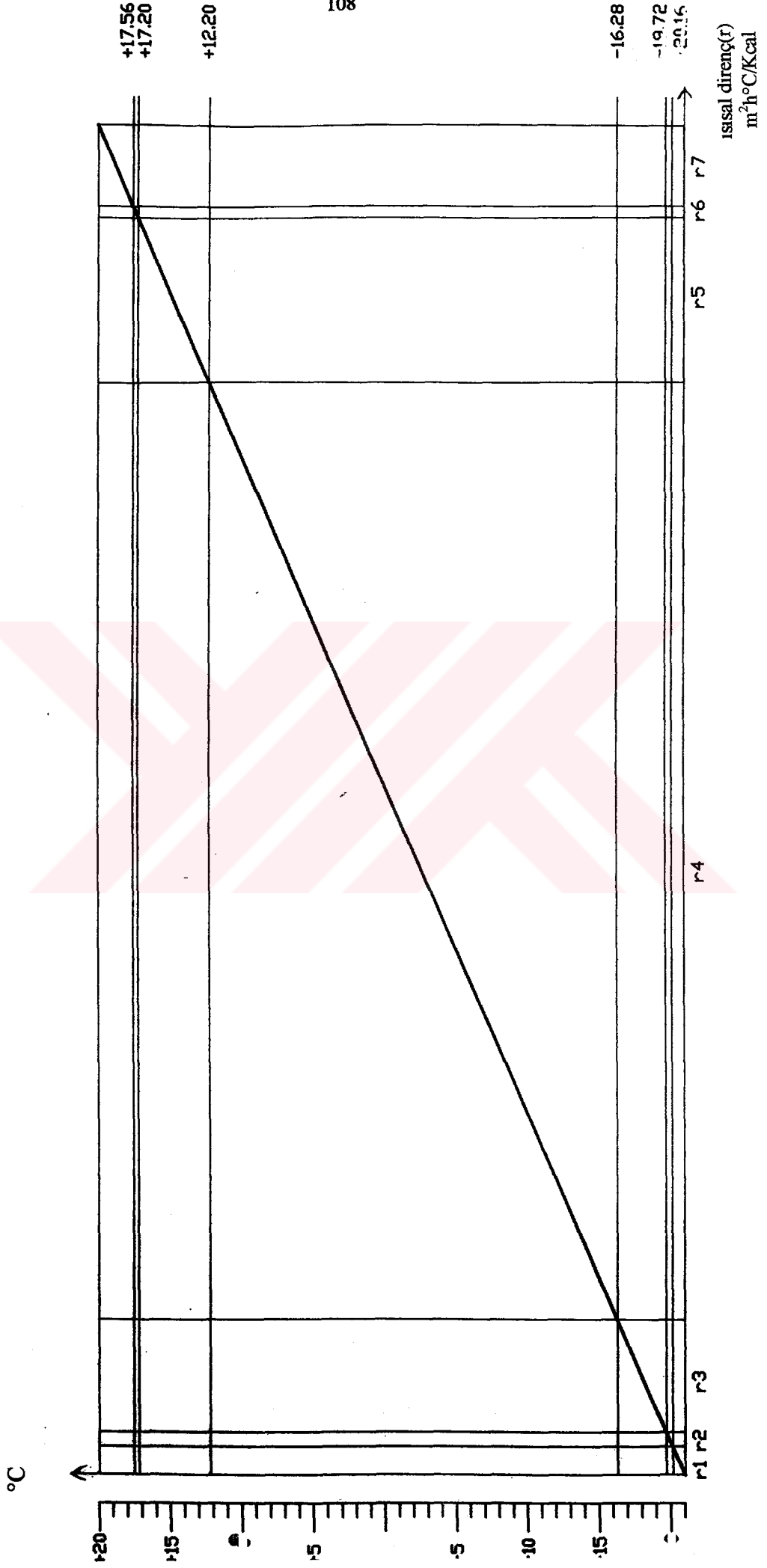
$$K = 1/R = 0.417 \text{ Kcal/m}^2\text{h}^\circ\text{C} \quad \theta = (K/h_{ic})(t_{ic} - t_{dis})$$

$$\theta = \frac{0.417}{7} [20 - (-21)]$$

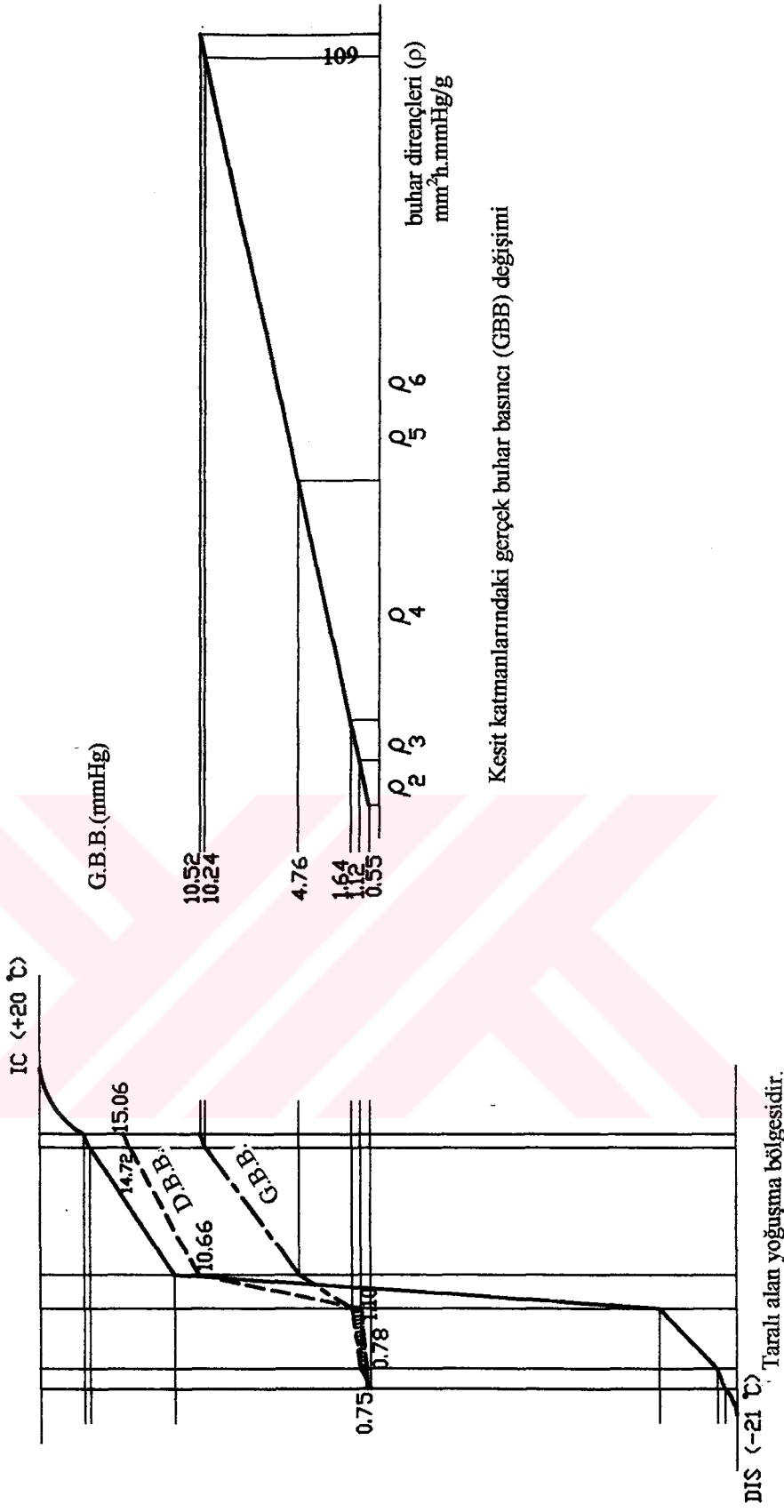
$$\theta = + 2.44 < \pm 3 \text{ }^\circ\text{C}$$

Katmanlara ilişkin doymuş buhar basıncı(D.B.B.)ve buhar dirençleri(ρ)

No	Katmanlardaki sıcaklık değerleri (°C)	Doymuş Buhar Basıncı(D.B.B.) (mmHg)	Kalınlık-e- (m)	Buhar geçirgenlik katsayısı-II- (g/m ² h.mmHg)	Buhar dirençi- ρ - (mm ² h mmHg/g) $\rho = e/\Pi$
DIS	-21	0.69	—	—	—
1	-20.16	0.75	—	—	—
2	-19.72	0.78	0.03	0.0045	$\rho_2 = 6.667$
3	-16.28	1.10	0.09	0.015	$\rho_3 = 6$
4	+12.20	10.16	0.05	0.0014	$\rho_4 = 35.714$
5	+17.20	14.72	0.19	0.003	$\rho_5 = 63.333$
6	+17.56	15.16	0.02	0.006	$\rho_6 = 3.333$
IC	+20	17.53	—	—	—



Kesit katmanlarındaki sıcaklık değişimi



+17.56
+17.20

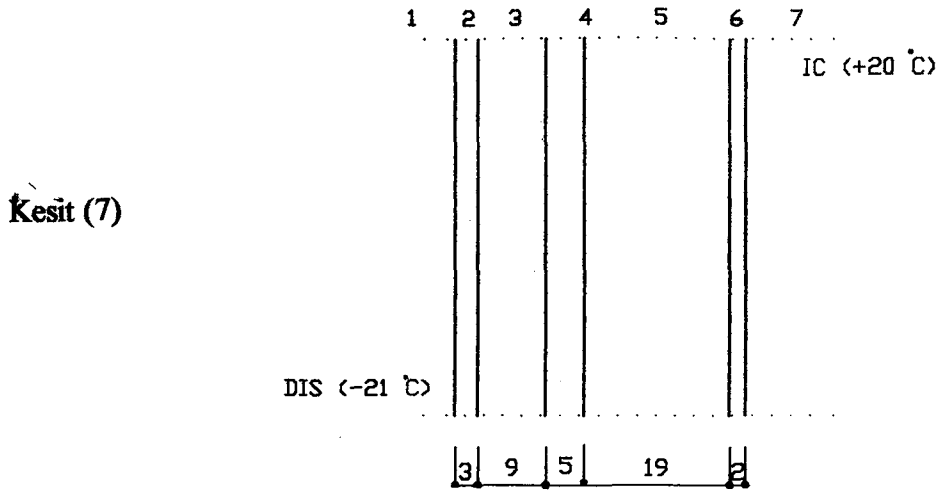
+12.20

-16.28

-19.72
-20.16

'dış sıva - delikli tuğla - katı köpük levha - dolu tuğla - iç sıva' kesitinde yoğunlaşma kontrolü

dış sıva - delikli tuğla - katı köpük levha - delikli tuğla - iç sıva



No	Katmanlar	Isi geçirgenlik katsayısı-λ- (Kcal/m ² h°C)	Kalınlık-e- (m)	Isisal direnç-r- (m ² h°C/Kcal) r = e/λ
1	1/h : 1/20	20	—	1/h : 0.050
2	DIS SIVA	1.20	0.03	r2 = 0.025
3	DELİKLİ TUĞLA D.	0.45	0.09	r3 = 0.20
4	KATI KOPUK LEVHA	0.03	0.05	r4 = 1.667
5	DELİKLİ TUĞLA D.	0.45	0.19	r5 = 0.422
6	IC SIVA	1.00	0.02	r6 = 0.02
7	1/h : 1/20	7	—	1/h : 0.143

$$R = 1/h_{dis} + r1 + r2 + r3 + r4 + 1/h_{ic}$$

$$R = 2.526 \text{ m}^2\text{h}^\circ\text{C/Kcal}$$

$$K = 1/R = 0.396 \text{ Kcal/m}^2\text{h}^\circ\text{C} \quad \theta = (K/h_{ic})(t_{ic} - t_{dis})$$

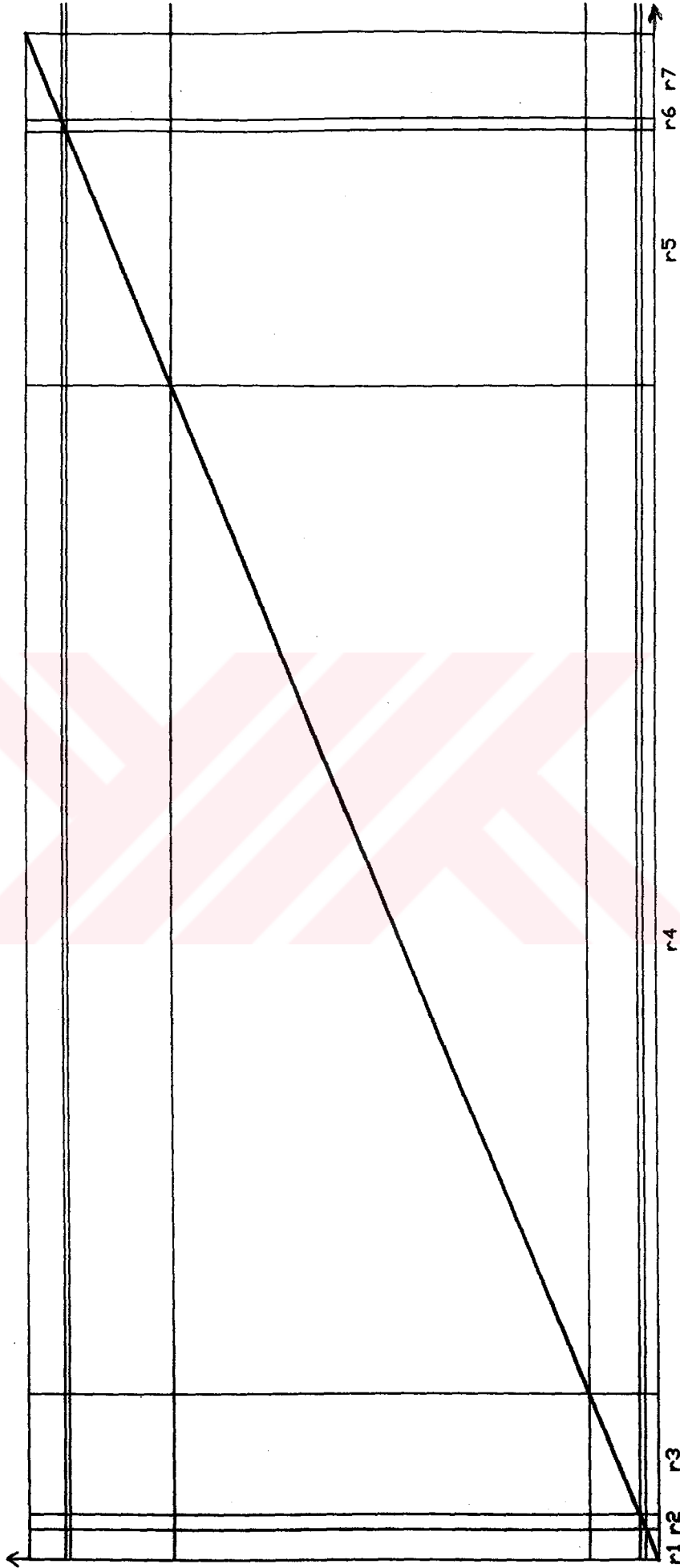
$$\theta = \frac{0.396}{7} [20 - (-21)]$$

$$\theta = + 2.32 < \pm 3 \text{ }^\circ\text{C}$$

Katmanlara ilişkin doymuş buhar basıncı(D.B.B.)ve buhar dirençleri(p)

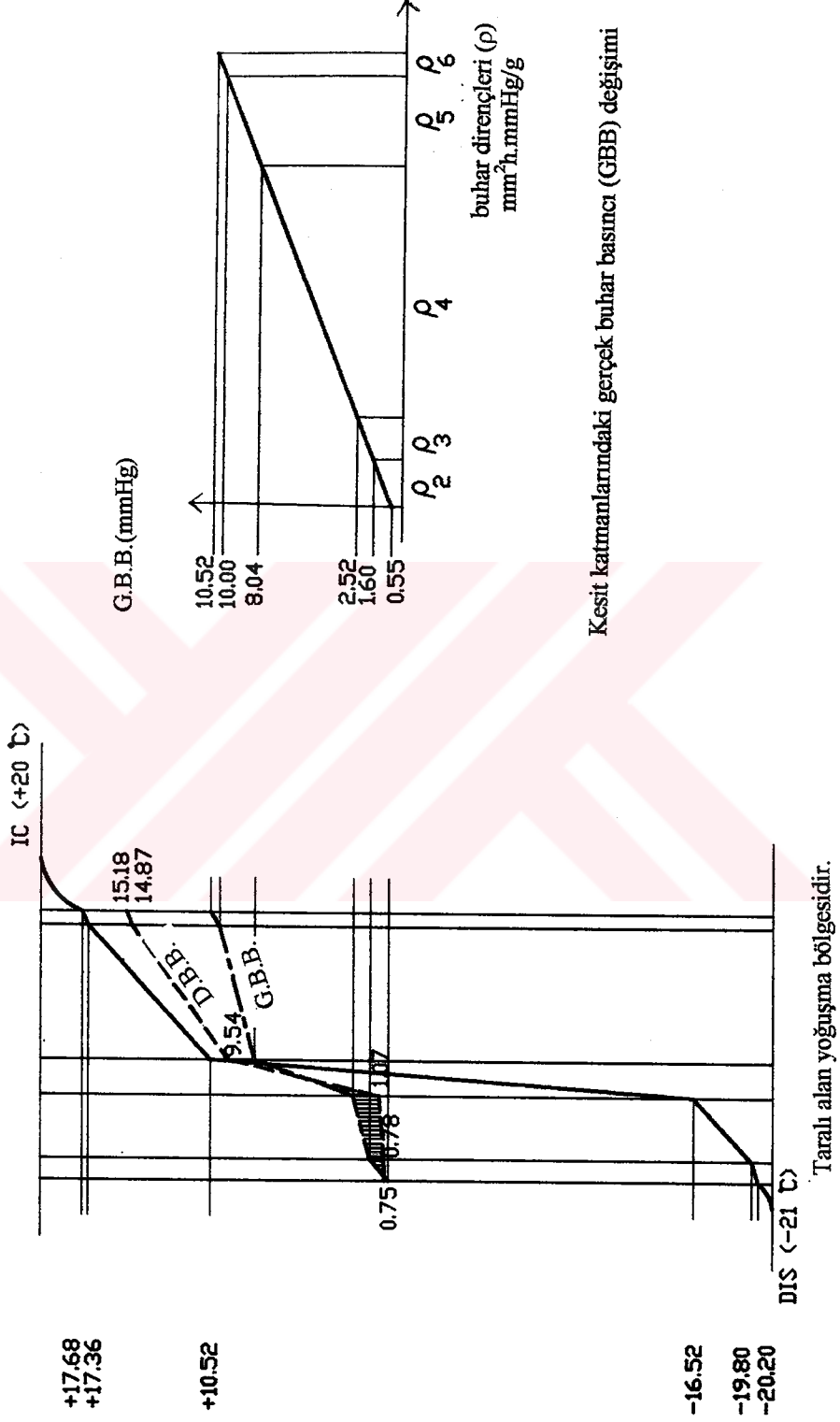
No	Katmanlardaki sıcaklık değerleri (°C)	Doymuş Buhar Basıncı(D.B.B.) (mmHg)	Kalınlık-e- (m)	Buhar geçirgenlik katsayısı-II- (g/m ² h.mmHg)	Buhar direnç-p- (mm ² h mmHg/g) p = e/π
DIS	-21	0.69	—	—	—
1	-20.20	0.75	—	—	—
2	-19.80	0.78	0.03	0.0045	p2 = 6.667
3	-16.52	1.07	0.09	0.015	p3 = 6
4	+10.52	9.54	0.05	0.0014	p4 = 35.714
5	+17.36	14.87	0.19	0.015	p5 = 12.667
6	+17.68	15.18	0.02	0.006	p6 = 3.333
IC	+20	17.53	—	—	—

°C
+20
+15
+10
+5
±0
-5
-10
-15
-20

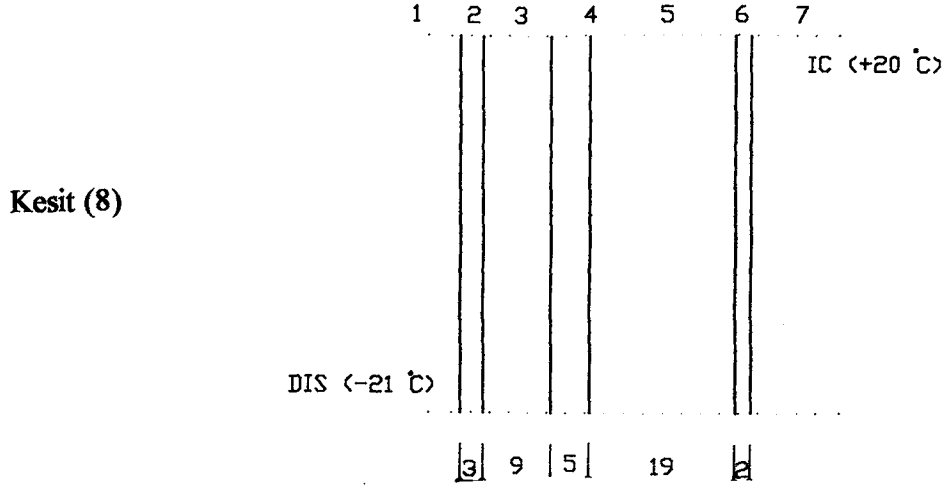


ısısal direnç(r)
 $m^2 \cdot h^{\circ}C / Kcal$

Kesit katmanlarındaki sıcaklık değişimi



19) dış sıva - dolu tuğla - katı köpük levha - dolu tuğla - iç sıva



No	Katmanlar	Isı geçirenlik katsayısı λ - (Kcal/m ² h°C)	Kalınlık-e- (m)	Isısal direnç-r- (m ² h°C/Kcal) $r = e/\lambda$
1	1/h : 1/20	20	—	1/h : 0.050
2	DIS SIVA	1.20	0.03	r2 = 0.025
3	DOLU TUĞLA	0.65	0.09	r3 = 0.138
4	KATI KÖPÜK LEVHA	0.03	0.05	r4 = 1.667
5	DOLU TUĞLA	0.65	0.19	r5 = 0.292
6	İC SIVA	1.00	0.02	r6 = 0.02
7	1/h : 1/20	7	—	1/h : 0.143

$$R = 1/h_{dis} + r1 + r2 + r3 + r4 + 1/h_{ic}$$

$$R = 2.334 \text{ m}^2\text{h}^\circ\text{C/Kcal}$$

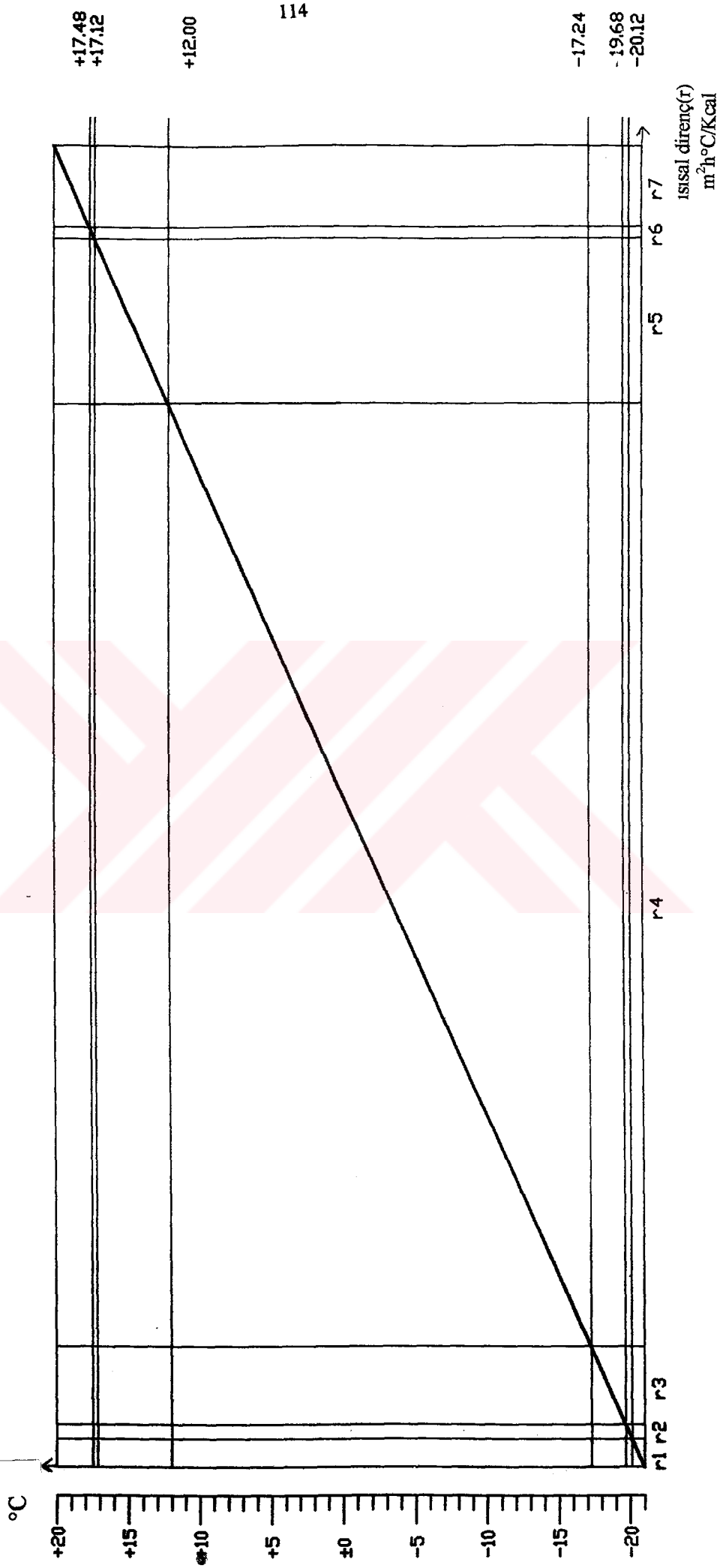
$$K = 1/R = 0.428 \text{ Kcal/m}^2\text{h}^\circ\text{C} \quad \theta = (K/h_{ic})(t_{ic} - t_{dis})$$

$$\theta = \frac{0.428}{7} [20 - (-21)]$$

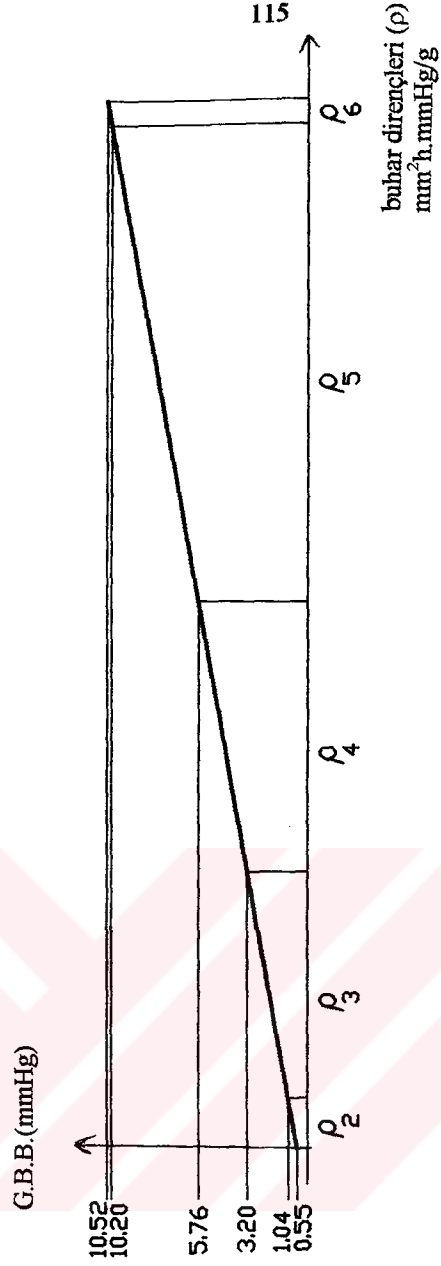
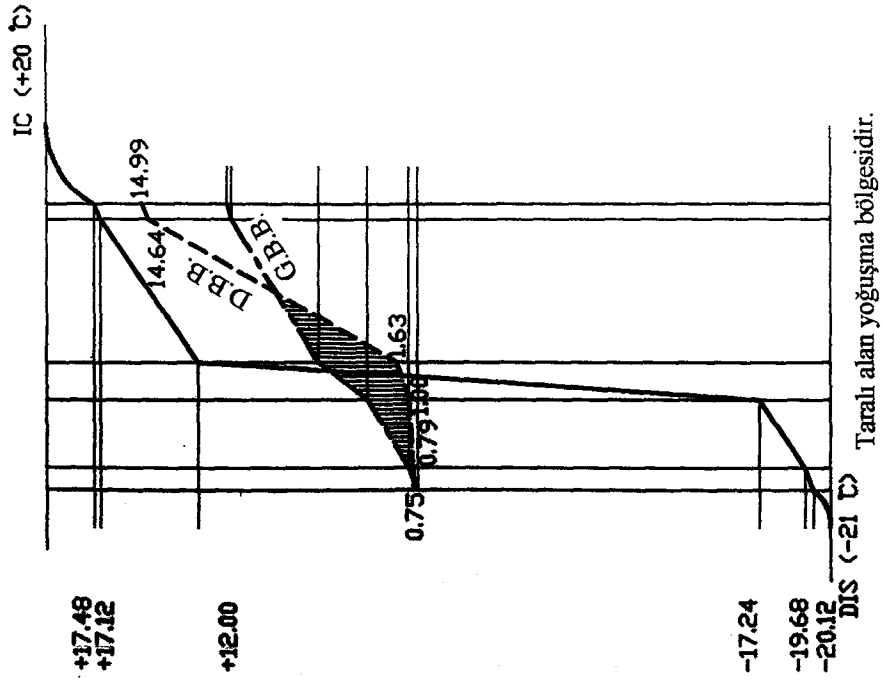
$$\theta = + 2.51 < \pm 3^\circ\text{C}$$

Katmanlara ilişkin doymuş buhar basıncı(D.B.B.)ve buhar dirençleri(p)

No	Katmanlardaki sıcaklık değerleri (°C)	Doymuş Buhar Basıncı(D.B.B.) (mmHg)	Kalınlık-e- (m)	Buhar geçirenlik katsayısı-II- (g/m ² h.mmHg)	Buhar dirençi-p- (mm ² h mmHg/g) $p = e/\pi$
DIS	-21	0.69	—	—	—
1	-20.12	0.75	—	—	—
2	-19.68	0.79	0.03	0.0045	$p2 = 6.667$
3	-17.24	1.00	0.09	0.003	$p3 = 30$
4	+12.00	1.63	0.05	0.0014	$p4 = 35.714$
5	+17.12	14.64	0.19	0.003	$p5 = 63.333$
6	+17.48	14.99	0.02	0.006	$p6 = 3.333$
İC	+20	17.53	—	—	—



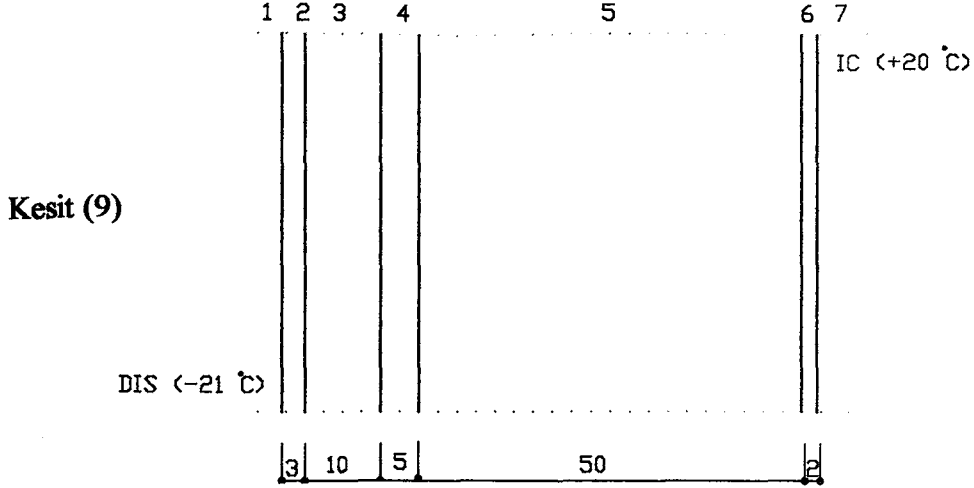
Kesit katmanlarındaki sıcaklık değişimi



Kesit katmanlarındaki gerçek buhar basıncı (G.B.B.) değişimi

'dış sıva - dolu tuğla - katı köpük levha - dolu tuğla - iç sıva' kesitinde yoğuşma kontrolü

dış sıva - gazbeton - katı köpük levha - taş duvar - iç sıva



No	Katmanlar	Isi geçirgenlik katsayısı- λ - (Kcal/m ² h°C)	Kalınlık-e- (m)	Isisal direnç-r- (m ² h°C/Kcal) $r = e/\lambda$
1	1/h : 1/20	20	—	1/h : 0.050
2	DIS SIVA	1.20	0.03	r2 = 0.025
3	GAZBETON	0.14	0.10	r3 = 0.714
4	KATI KOPUK LEVHA	0.03	0.05	r4 = 1.667
5	TAS DUVAR	2.00	0.50	r5 = 0.25
6	IC SIVA	1.00	0.02	r6 = 0.02
7	1/h : 1/7	7	—	1/h : 0.143

$$R = 1/h_{dis} + r_1 + r_2 + r_3 + r_4 + 1/h_{ic}$$

$$R = 2.868 \text{ m}^2\text{h}^\circ\text{C/Kcal}$$

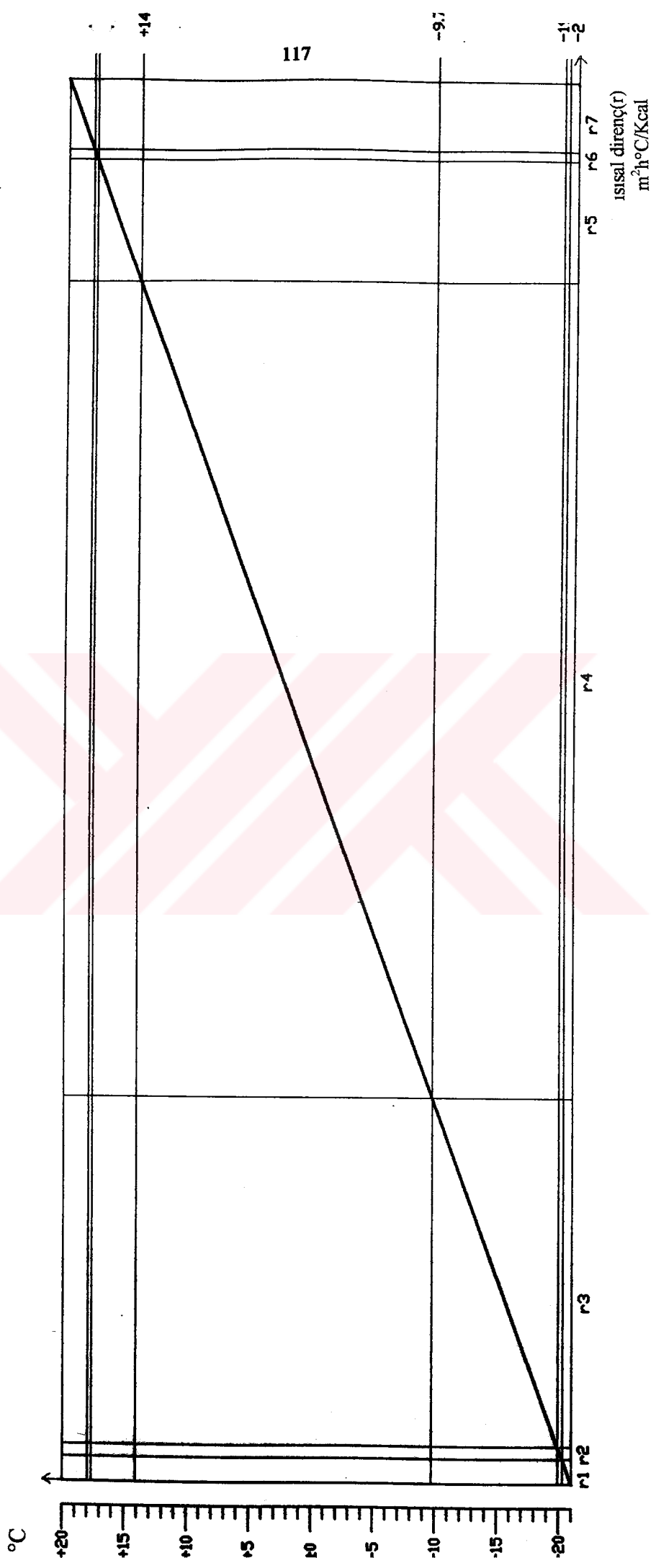
$$K = 1/R = 0.349 \text{ Kcal/m}^2\text{h}^\circ\text{C} \quad \theta = (K/h_{ic})(t_{ic} - t_{dis})$$

$$\theta = \frac{0.349}{7} [20 - (-21)]$$

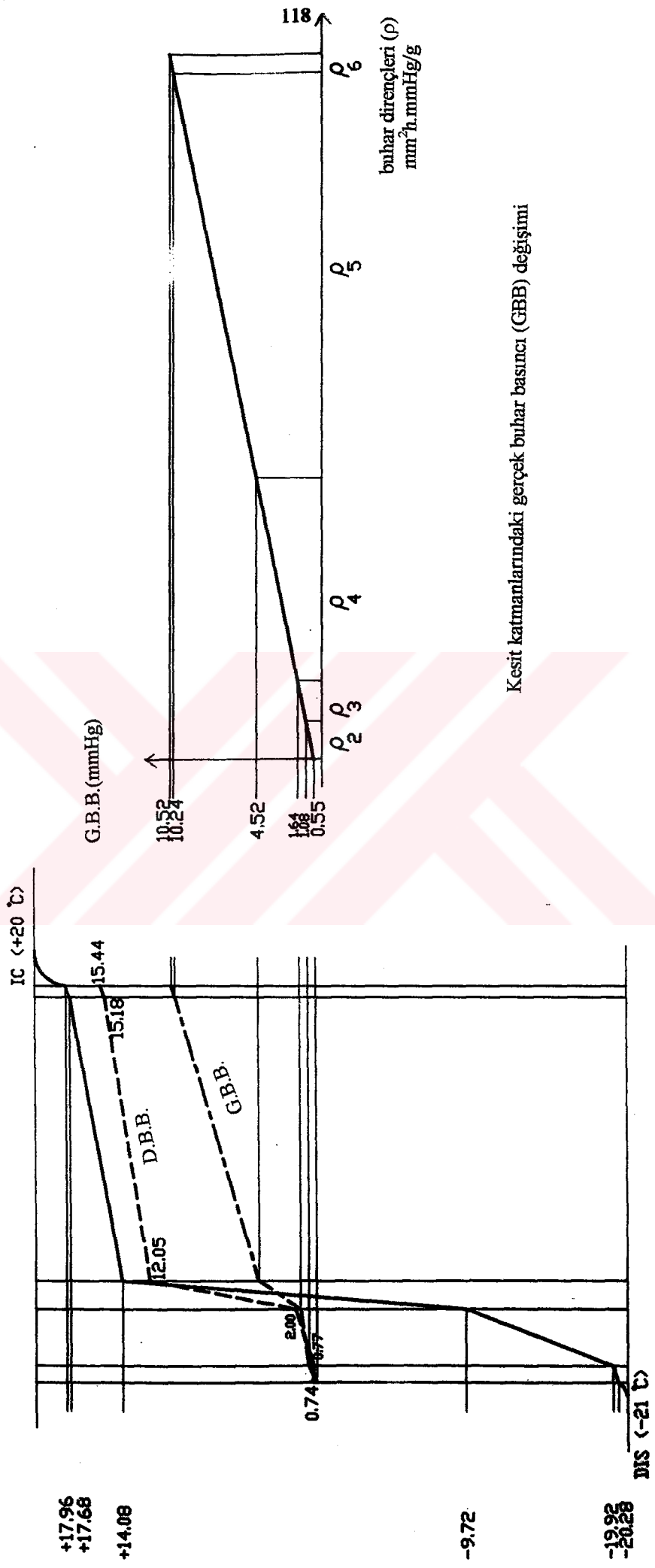
$$\theta = + 2.04 < \pm 3 \text{ }^\circ\text{C}$$

Katmanlara ilişkin doymuş buhar basıncı(D.B.B.)ve buhar dirençleri(ρ)

No	Katmanlardaki sıcaklık değerleri (°C)	Doymuş Buhar Basıncı(D.B.B.) (mmHg)	Kalınlık-e- (m)	Buhar geçirgenlik katsayısı-II- (ρ) (g/m ² h.mmHg)	Buhar direnci- ρ - (mm ² h mmHg/g) $\rho = e/\pi$
DIS	-21	0.69	—	—	—
1	-20.28	0.74	—	—	—
2	-19.92	0.77	0.03	0.0045	$\rho_2 = 6.667$
3	-9.72	2.00	0.10	0.014	$\rho_3 = 7.143$
4	+14.08	12.05	0.05	0.0014	$\rho_4 = 35.714$
5	+17.68	15.18	0.50	0.007	$\rho_5 = 71.428$
6	+17.96	15.44	0.02	0.006	$\rho_6 = 3.333$
IC	+20	17.53	—	—	—



Kesit katmanlarındaki sıcaklık değişimi



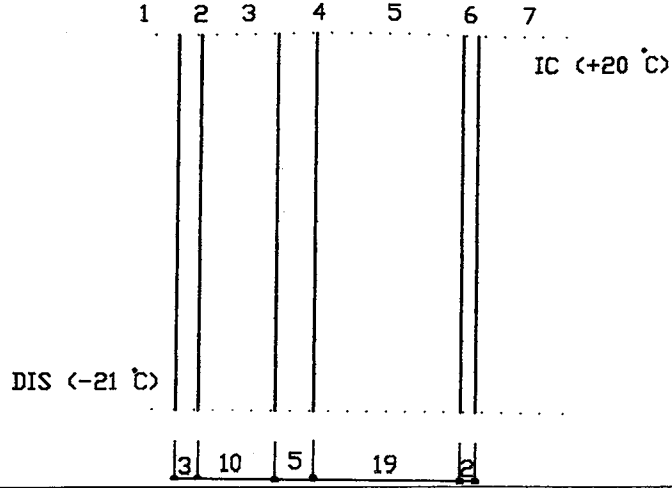
Kesit katmanlarındaki gerçek buhar basıncı (G.B.B) değişimi

Taralı alan yoğuşma bölgesidir.

'dış sıva - gazbeton - katı köpük levha - taş duvar - iç sıva' kesitinde yoğuşma kontrolü

dış siva - gazbeton - katı köpük levha - dolu tuğla - iç siva

Kesit (10)



No	Katmanlar	Isi geçirgenlik katsayısı- λ - (Kcal/m ² h°C)	Kalınlık-e- (m)	Isısal direnç,-r- (m ² h°C/Kcal) $r = e/\lambda$
1	1/h : 1/20	20	—	1/h : 0.050
2	DIS SIVA	1.20	0.03	r2 = 0.025
3	GAZBETON	0.14	0.10	r3 = 0.714
4	KATI KOPIK LEVHA	0.03	0.05	r4 = 1.667
5	DOLU TUĞLA D.	0.65	0.19	r5 = 0.292
6	IC SIVA	1.00	0.02	r6 = 0.02
7	1/h : 1/20	7	—	1/h : 0.143

$$R = 1/h_{dis} + r1 + r2 + r3 + r4 + 1/h_{ic}$$

$$R = 2.91 \text{ m}^2\text{h}^\circ\text{C/Kcal}$$

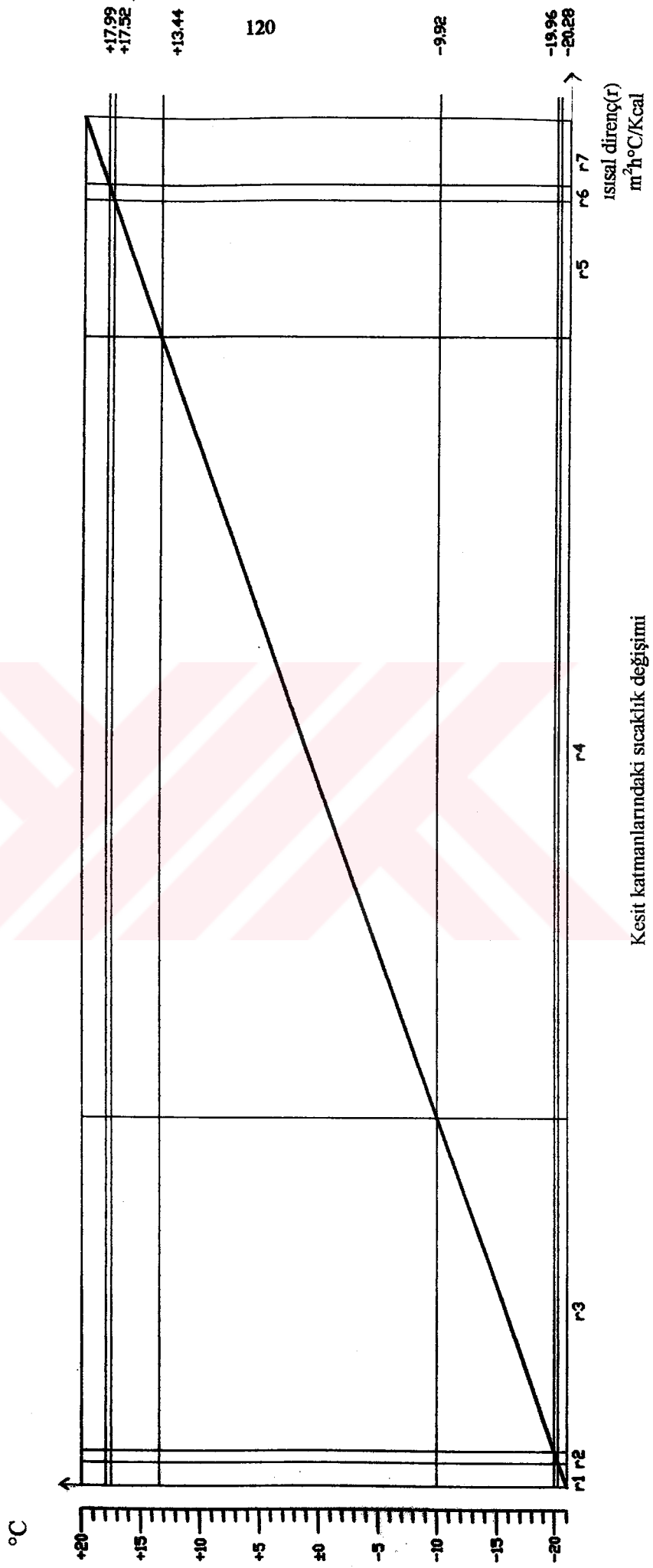
$$K = 1/R = 0.344 \text{ Kcal/m}^2\text{h}^\circ\text{C} \quad \theta = (K/h_{ic})(t_{ic} - t_{dis})$$

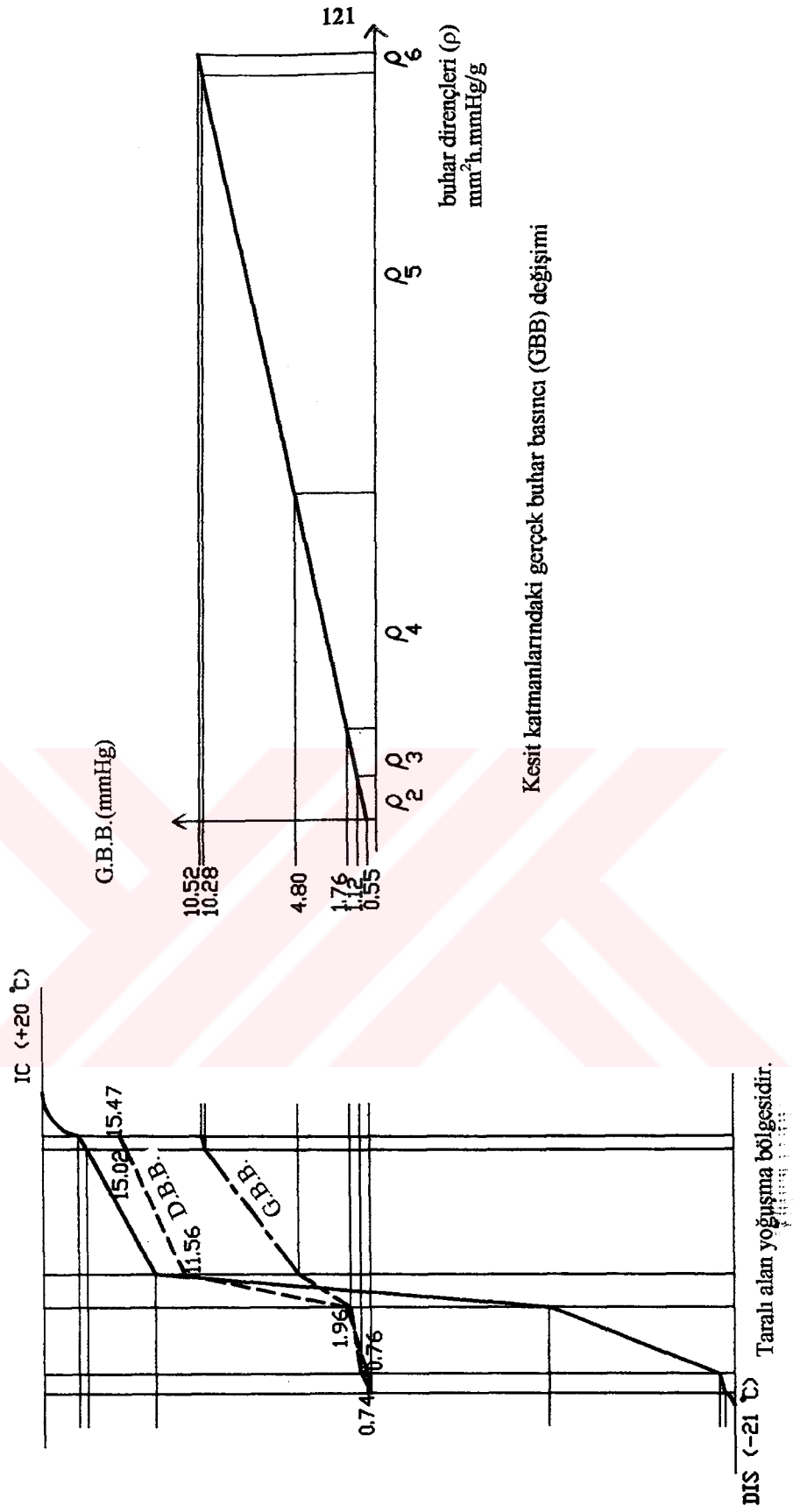
$$\theta = \frac{0.344}{7} [20 - (-21)]$$

$$\theta = + 2.01 < \pm 3^\circ\text{C}$$

Katmanlara ilişkin doymuş buhar basıncı(D.B.B.)ve buhar dirençleri(ρ)

No	Katmanlardaki sıcaklık değerleri (°C)	Doymuş Buhar Basıncı(D.B.B.) (mmHg)	Kalınlık-e- (m)	Buhar geçirgenlik katsayısı-II- (g/m ² hmmHg)	Buhar dirençi- ρ - (mm ² h mmHg/g) $\rho = e/\pi$
DIS	-21	0.69	—	—	—
1	-20.28	0.74	—	—	—
2	-19.96	0.76	0.03	0.0045	$\rho_2 = 6.667$
3	-9.92	1.96	0.10	0.014	$\rho_3 = 7.142$
4	+13.44	11.56	0.05	0.0014	$\rho_4 = 35.714$
5	+17.52	15.02	0.19	0.003	$\rho_5 = 63.333$
6	+17.99	15.47	0.02	0.006	$\rho_6 = 3.333$
IC	+20	17.53	—	—	—





+17.99
+17.52

+13.44

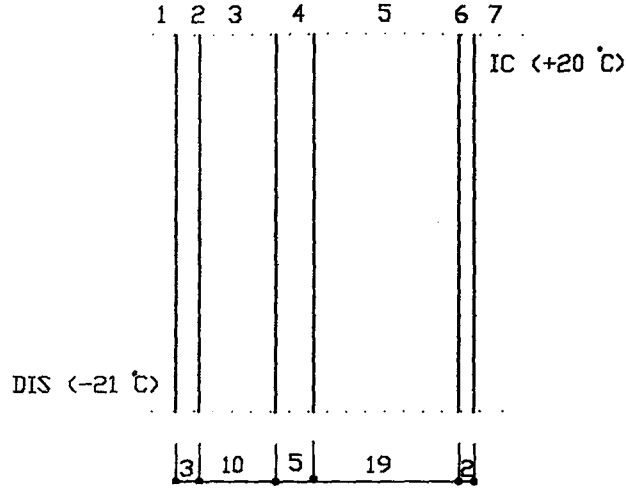
-9.92

-19.96
-20.28

'dış siva - gazbeton - katı köpük levha - dolu tuğla - iç siva' kesitinde yoğunlaşma kontrolü

dış siva - gazbeton - katı köpük levha - delikli tuğla - iç siva

Kesit (11)



No	Katmanlar	Isi geçirenlik katsayısı- λ - (Kcal/m ² h°C)	Kalınlık-e- (m)	Isısal direnç-r- (m ² h°C/Kcal) $r = e/\lambda$
1	1/h : 1/20	20	—	1/h : 0.050
2	DIS SIVA	1.20	0.03	r2 = 0.025
3	GAZBETON	0.14	0.10	r3 = 0.714
4	KATI KOPUK LEVHA	0.03	0.05	r4 = 1.667
5	DELİKLİ TUĞLA D.	0.45	0.19	r5 = 0.422
6	IC SIVA	1.00	0.02	r6 = 0.02
7	1/h : 1/20	7	—	1/h : 0.143

$$R = 1/h_{dis} + r1 + r2 + r3 + r4 + 1/h_{ic}$$

$$R = 3.04 \text{ m}^2\text{h}^\circ\text{C/Kcal}$$

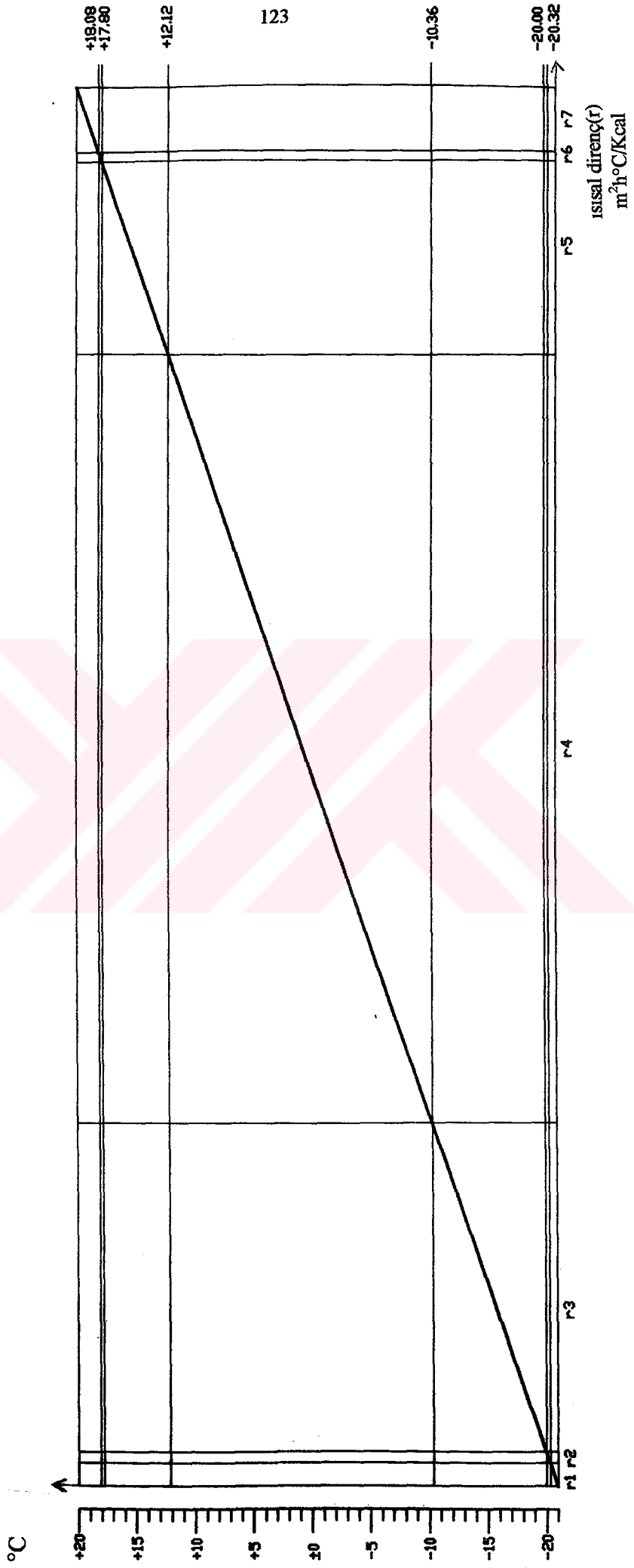
$$K = 1/R = 0.329 \text{ Kcal/m}^2\text{h}^\circ\text{C} \quad \theta = (K/h_{ic})(t_{iç} - t_{dış})$$

$$\theta = \frac{0.329}{7} [20 - (-21)]$$

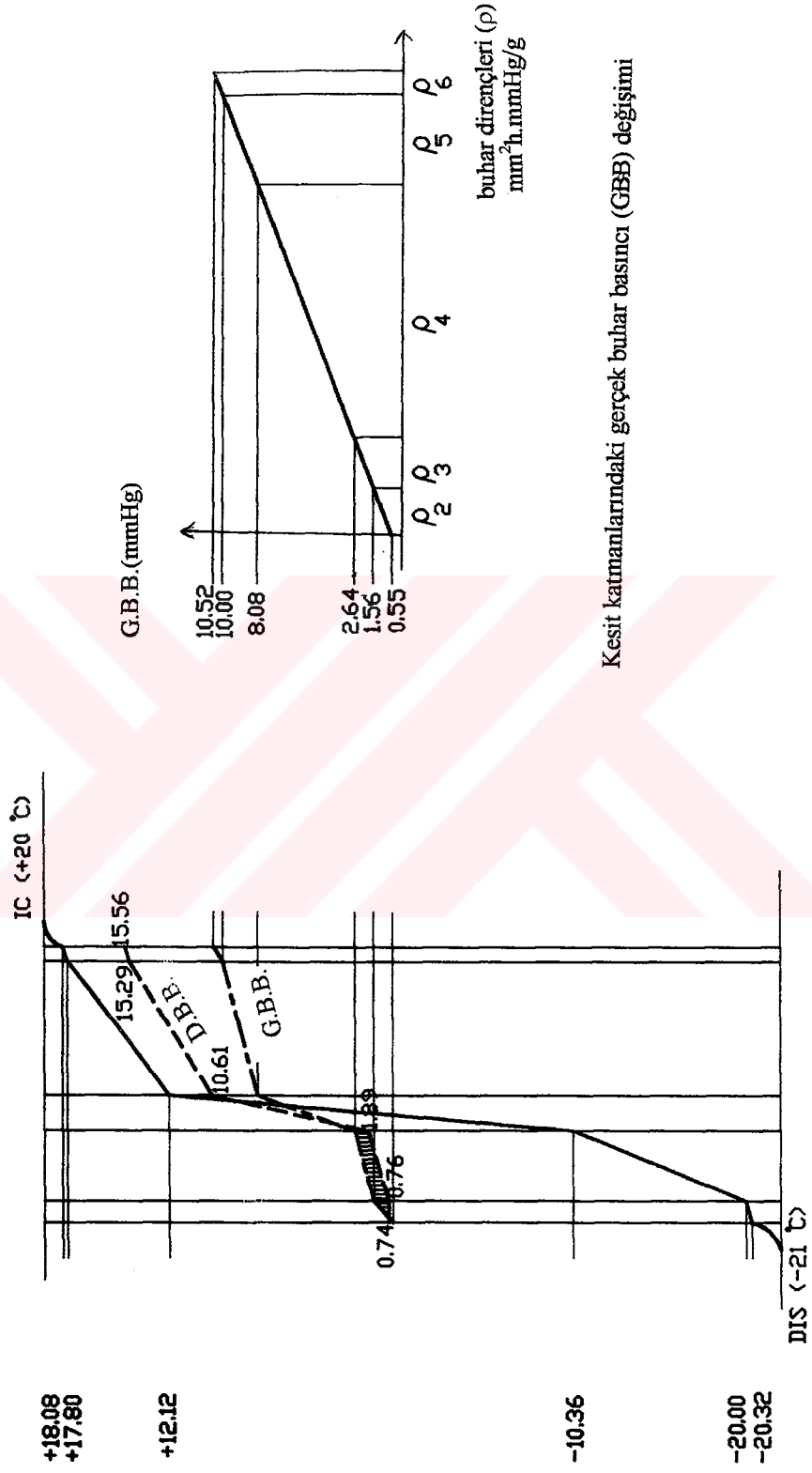
$$\theta = + 1.93 < \pm 3 \text{ }^\circ\text{C}$$

Katmanlara ilişkin doymuş buhar basıncı(D.B.B.)ve buhar dirençleri(ρ)

No	Katmanlardaki sıcaklık değerleri (°C)	Doymuş Buhar Basıncı(D.B.B.) (mmHg)	Kalınlık-e- (m)	Buhar geçirenlik katsayısı-II- (g/m ² h.mmHg)	Buhar direnç- ρ - (mm ² h mmHg/g) $\rho = e/II$
DIS	-21	0.69	—	—	—
1	-20.32	0.74	—	—	—
2	-20.00	0.76	0.03	0.0045	$\rho_2 = 6.667$
3	-10.36	1.89	0.10	0.014	$\rho_3 = 7.143$
4	+12.12	10.61	0.05	0.0014	$\rho_4 = 35.714$
5	+17.80	15.29	0.50	0.015	$\rho_5 = 12.667$
6	+18.08	15.56	0.02	0.006	$\rho_6 = 3.333$
IC	+20	17.53	—	—	—



Kesit katmanlarındaki sıcaklık değişimi



Kesit katmanlarındaki gerçek buhar basıncı (G.B.B.) değişimi

Taraf alan yoğuşma bölgesidir.

'dış sıva - gazbeton - katı köpük levha - delikli tuğla - iç sıva' kesitinde yoğuşma kontrolü

Değerlendirme (3.4.2.1)

Bu bölümde incelenen kesitlerin tümünde ısısal konfor açısından gerekli İYS değeri sağlanmaktadır. ($\theta = \text{İS}(\text{iç sıcaklık}) - \text{İYS}(\text{iç yüzey sıcaklığı}) \leq \pm 3^{\circ}\text{C}$)

Yoğuşmanın ise ,

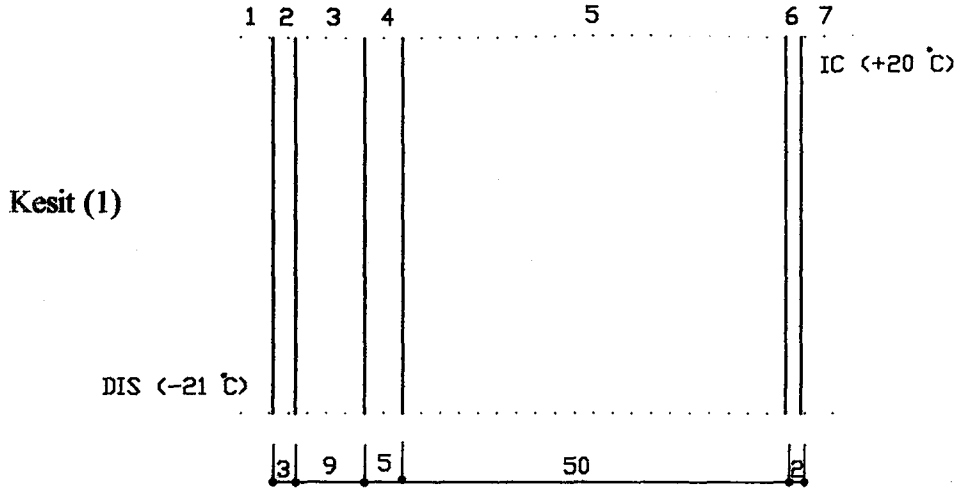
- (1) ve (2) nolu kesitlerde olmadığı ,
- (3) , (9) ve (10) nolu kesitlerde yok denecek kadar az olduğu görülmektedir.
- (4) , (5) , (6) , (7) , (8) ve (11) nolu kesitlerde ise yoğuşma olmaktadır.

3.4.2.2. Camyünü İle Yalıtım

- 1) dış sıva - delikli tuğla - camyünü - taş duvar - iç sıva
- 2) dış sıva - delikli tuğla - camyünü - delikli tuğla - iç sıva
- 3) dış sıva - gazbeton - camyünü - gazbeton - iç sıva
- 4) dış sıva - gazbeton - camyünü - delikli tuğla



dış siva - delikli tuğla - camyünü - taş duvar - iç siva



No	Katmanlar	Isi geçirgenlik katsayısı- λ - (Kcal/m ² h°C)	Kalınlık-e- (m)	Isısal direnc.-r- (m ² h°C/Kcal) $r = e/\lambda$
1	1/h : 1/20	20	—	1/h : 0.050
2	DIS SIVA	1.20	0.03	r2 = 0.025
3	DELIKLI TUGLA D.	0.45	0.09	r3 = 0.20
4	CAMYUNU	0.034	0.05	r4 = 1.471
5	TAS DUVAR	2.00	0.50	r5 = 0.25
6	IC SIVA	1.00	0.02	r6 = 0.02
7	1/h : 1/7	7	—	1/h : 0.143

$$R = 1/h_{dis} + r_1 + r_2 + r_3 + r_4 + 1/h_{ic}$$

$$R = 2.159 \text{ m}^2\text{h}^\circ\text{C/Kcal}$$

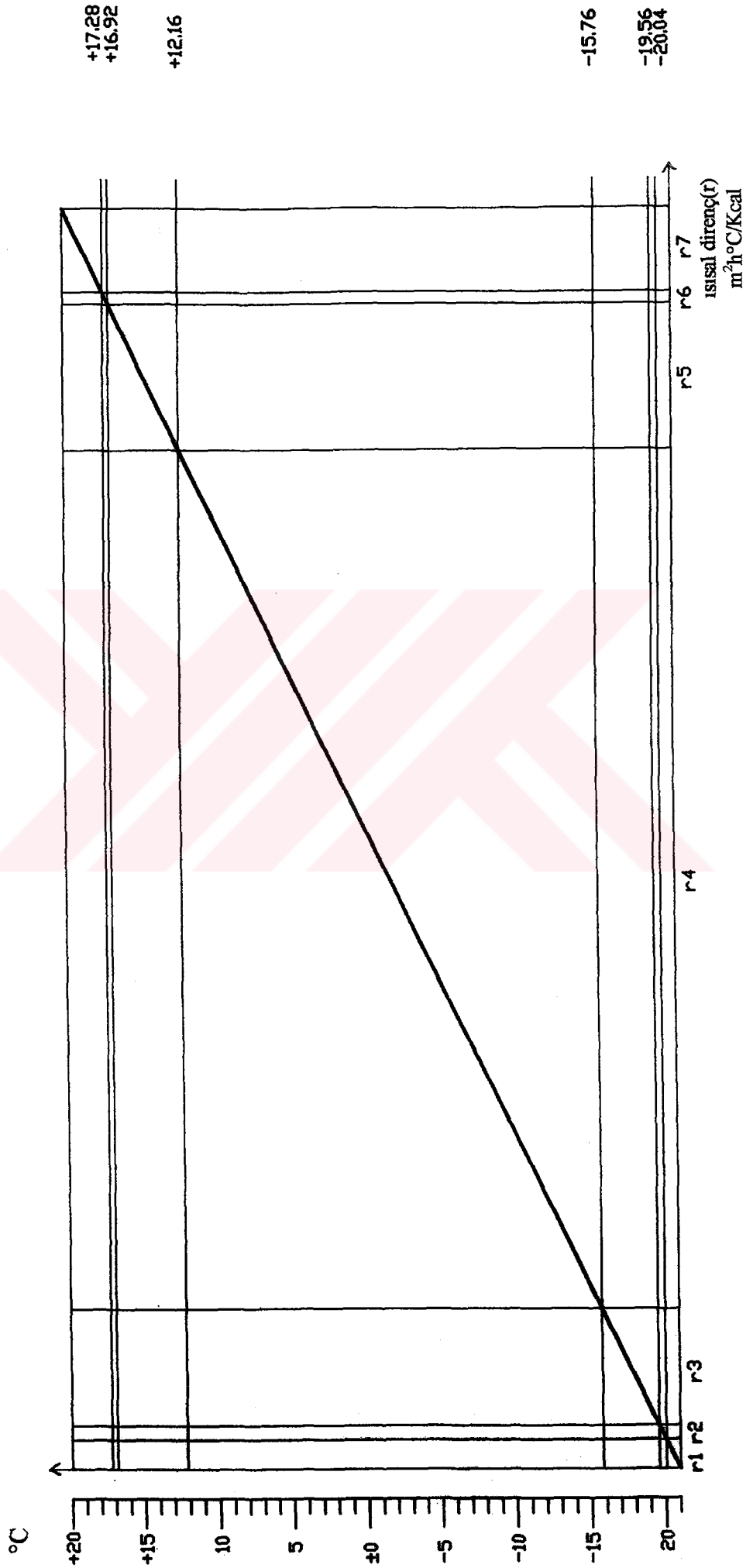
$$K = 1/R = 0.463 \text{ Kcal/m}^2\text{h}^\circ\text{C} \quad \theta = (K/h_{ic})(t_{ic} - t_{dis})$$

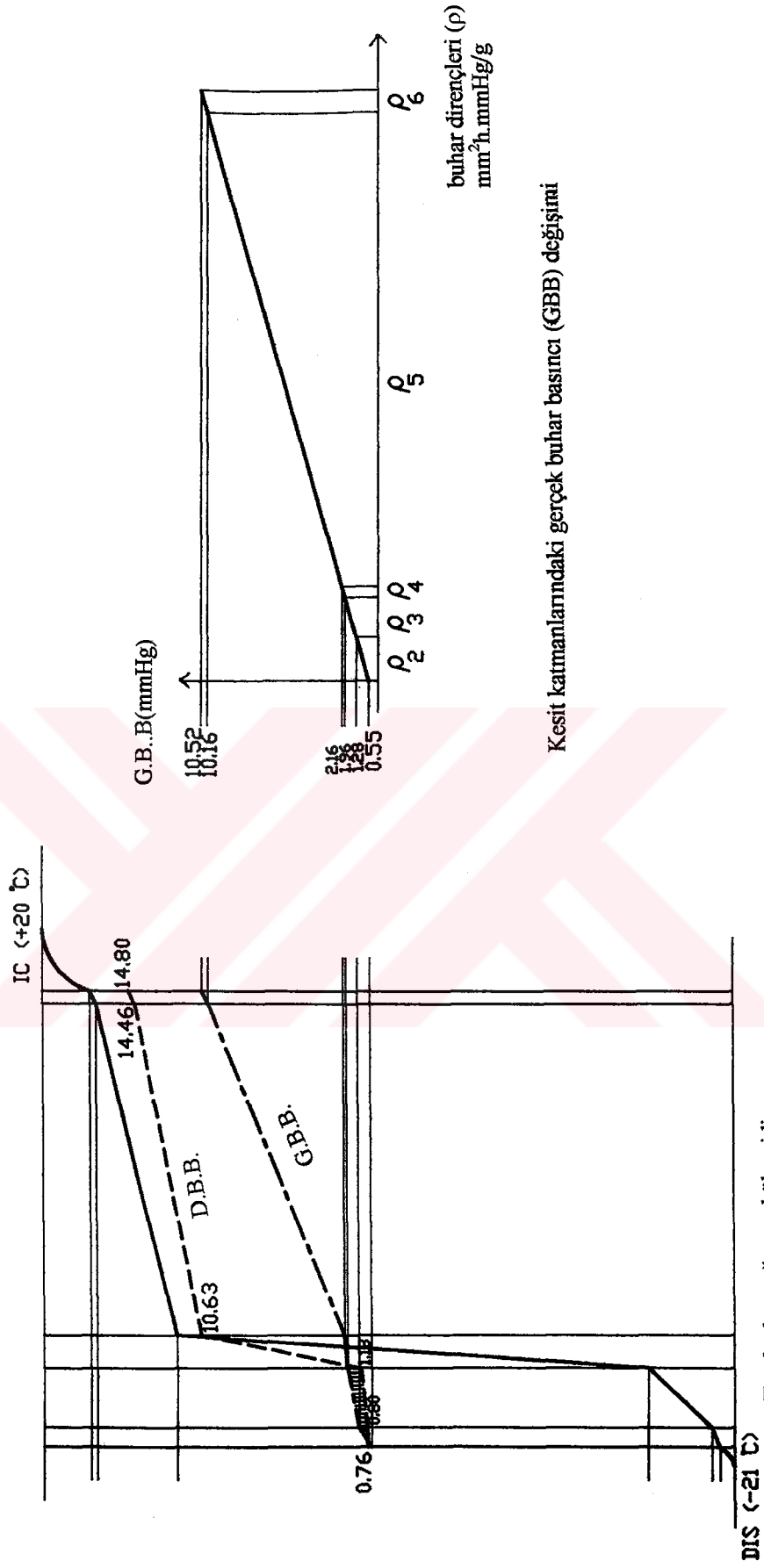
$$\theta = \frac{0.463}{7} [20 - (-21)]$$

$$\theta = + 2.71 < \pm 3 \text{ }^\circ\text{C}$$

Katmanlara ilişkin doymuş buhar basıncı(D.B.B.)ve buhar dirençleri(ρ)

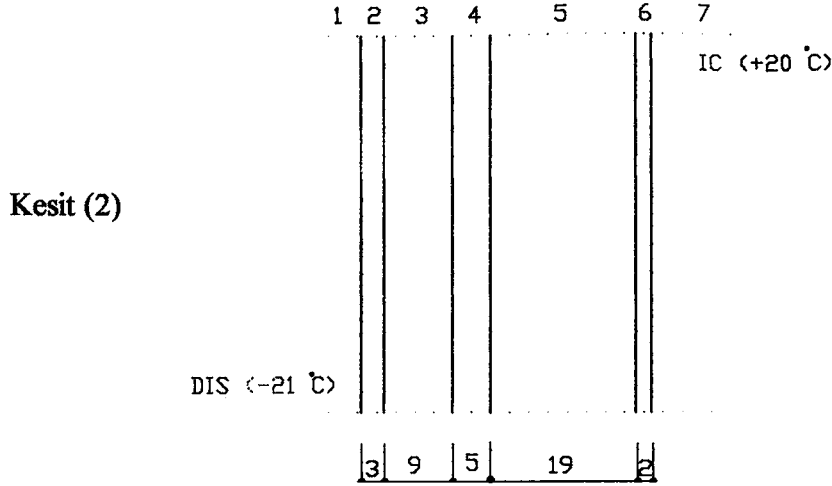
No	Katmanlardaki sıcaklık değerleri (°C)	Doymuş Buhar Basıncı(D.B.B.) (mmHg)	Kalınlık-e- (m)	Buhar geçirgenlik katsayısı-II- (g/m ² h.mmHg)	Buhar direnci- ρ - (mm ² h mmHg/g) $\rho = e/\Pi$
DIS	-21	0.69	—	—	—
1	-20.04	0.76	—	—	—
2	-19.56	0.80	0.03	0.0045	$\rho_2 = 6.667$
3	-15.76	1.18	0.09	0.015	$\rho_3 = 6$
4	+12.16	10.63	0.05	0.032	$\rho_4 = 1.563$
5	+16.92	14.46	0.50	0.007	$\rho_5 = 71.428$
6	+17.28	14.80	0.02	0.006	$\rho_6 = 3.333$
IC	+20	17.53	—	—	—





'dış sıva - delikli tuğla - camyünü - taş duvar - iç sıva' kesitinde yoğuşma kontrolü

dış siva - delikli tuğla - camyünü - delikli tuğla - iç siva



No	Katmanlar	Isi geçirgenlik katsayısı- λ - (Kcal/m ² h°C)	Kalınlık-e- (m)	Isıl direnç-r- (m ² h°C/Kcal) $r = e/\lambda$
1	1/h : 1/20	20	—	1/h : 0.050
2	DIS SIVA	1.20	0.03	r2 = 0.025
3	DELIKLI TUGLA D.	0.45	0.09	r3 = 0.20
4	CAMYUNU	0.034	0.05	r4 = 1.471
5	DELIKLI TUGLA D.	0.45	0.19	r5 = 0.422
6	IC SIVA	1.00	0.02	r6 = 0.02
7	1/h : 1/20	7	—	1/h : 0.143

$$R = 1/h_{dis} + r1 + r2 + r3 + r4 + 1/h_{ic}$$

$$R = 2.331 \text{ m}^2\text{h}^\circ\text{C/Kcal}$$

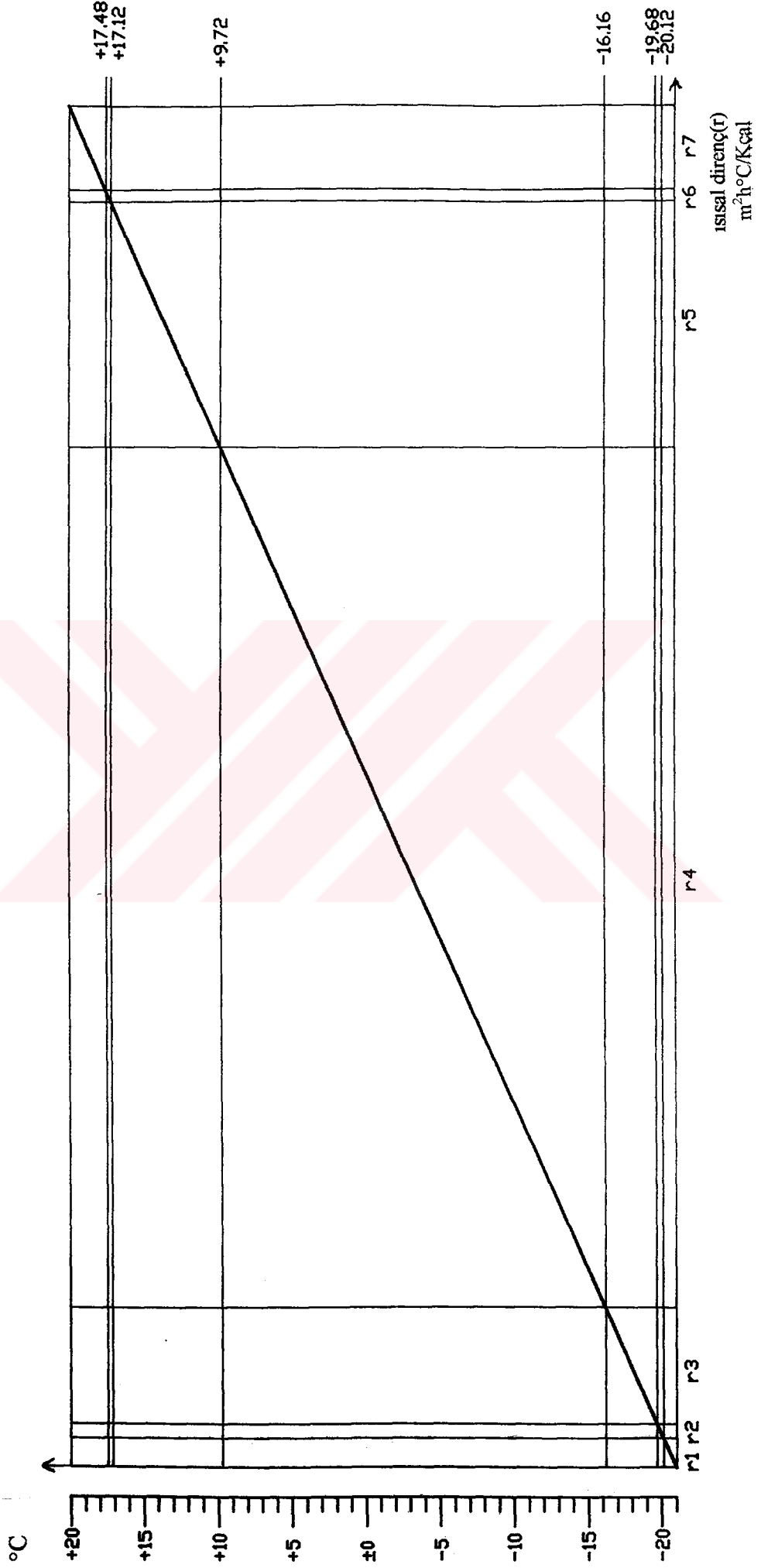
$$K = 1/R = 0.429 \text{ Kcal/m}^2\text{h}^\circ\text{C} \quad \theta = (K/h_{ic})(t_{ic} - t_{dis})$$

$$\theta = \frac{0.429}{7} [20 - (-21)]$$

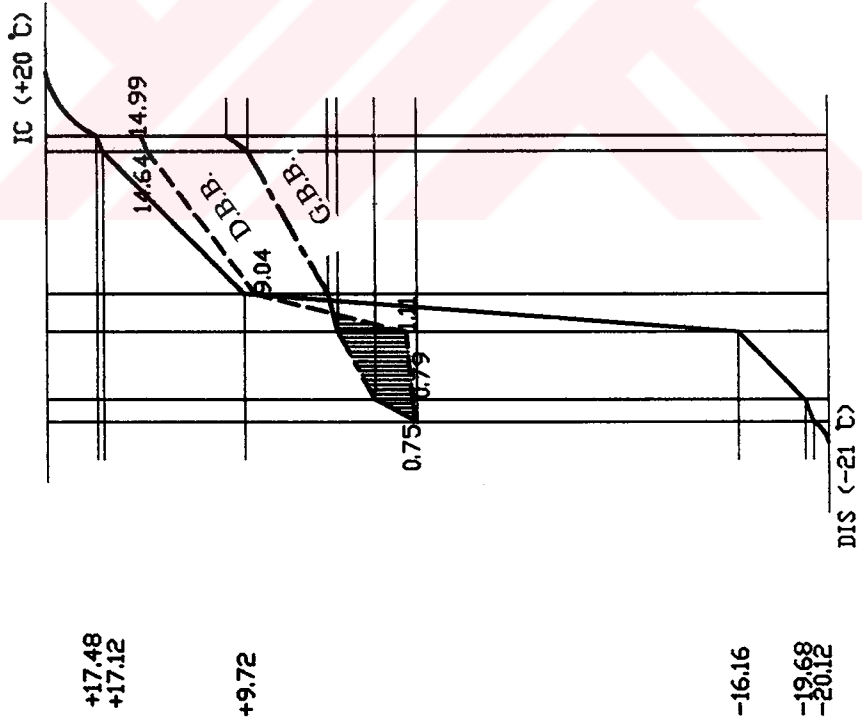
$$\theta = + 2.51 < \pm 3^\circ\text{C}$$

Katmanlara ilişkin doymuş buhar basıncı(D.B.B.)ve buhar dirençleri(ρ)

No	Katmanlardaki sıcaklık değerleri (°C)	Doymuş Buhar Basıncı(D.B.B.) (mmHg)	Kalınlık-e- (m)	Buhar geçirgenlik katsayısı-II- (g/m ² h.mmHg)	Buhar dirençi- ρ - (mm ² h mmHg/g) $\rho = e/\pi$
DIS	-21	0.69	—	—	—
1	-20.12	0.75	—	—	—
2	-19.68	0.79	0.03	0.0045	$\rho_2 = 6.667$
3	-16.16	1.11	0.09	0.015	$\rho_3 = 6$
4	+9.72	9.04	0.05	0.032	$\rho_4 = 1.563$
5	+17.12	14.64	0.19	0.015	$\rho_5 = 12.667$
6	+17.48	14.99	0.02	0.006	$\rho_6 = 3.333$
IC	+20	17.53	—	—	—



Kesit katmanlarındaki sıcaklık değişimi



G.B.B. (mmHg)

buhar dirençleri (ρ)
mm²h.mmHg/g ρ_2 ρ_3 ρ_4 ρ_5 ρ_6

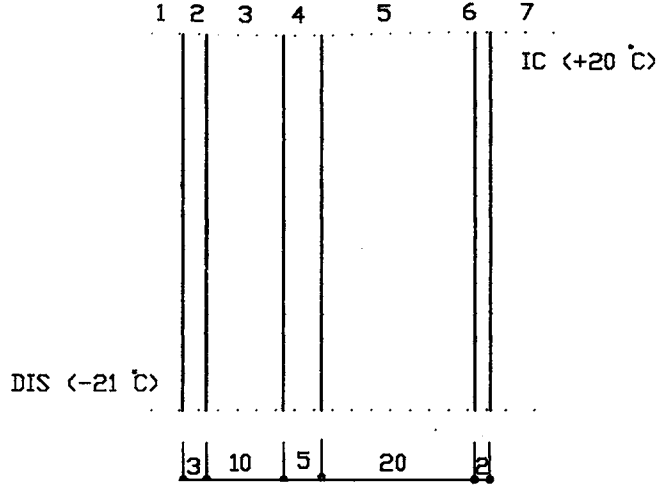
Kesit katmanlarındaki gerçek buhar basıncı (G.B.B) değişimi

Taraflı alan yoğuşma bölgesidir.

'dış sıva - delikli tuğla - camyünü - delikli tuğla - iç sıva' kesitinde yoğuşma kontrolü

dış sıva - gazbeton - camyünü - gazbeton - iç sıva

Kesit (3)



No	Katmanlar	Isl geçirgenlik katsayısı λ (Kcal/m ² h°C)	Kalınlık-e- (m)	Isıl direnç-r- (m ² h°C/Kcal) $r = e/\lambda$
1	1/h : 1/20	20	—	1/h : 0.050
2	DIS SIVA	1.20	0.03	r2 = 0.025
3	GAZBETON D.	0.14	0.10	r3 = 0.714
4	CAMYUNU	0.034	0.05	r4 = 1.471
5	GAZBETON D.	0.14	0.20	r5 = 1.428
6	IC SIVA	1.00	0.02	r6 = 0.02
7	1/h : 1/20	7	—	1/h : 0.143

$$R = 1/h_{dis} + r1 + r2 + r3 + r4 + 1/h_{ic}$$

$$R = 3.851 \text{ m}^2\text{h}^\circ\text{C/Kcal}$$

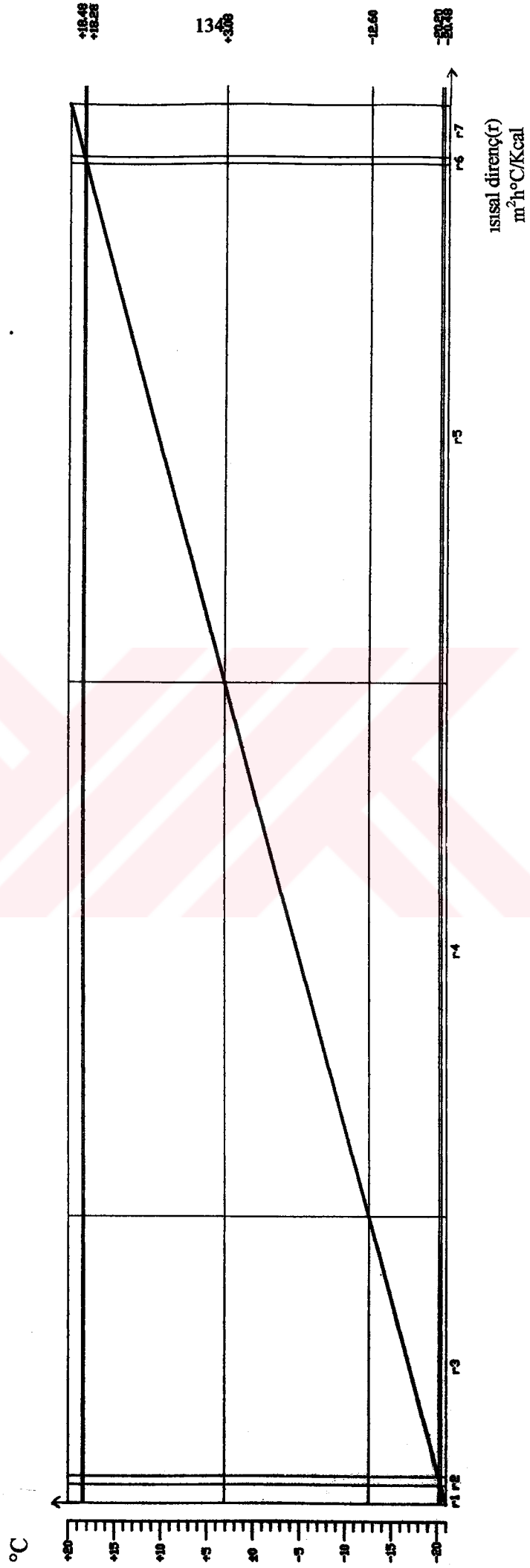
$$K = 1/R = 0.260 \text{ Kcal/m}^2\text{h}^\circ\text{C} \quad \theta = (K/h_{ic})(t_{ic} - t_{dis})$$

$$\theta = \frac{0.260}{7} [20 - (-21)]$$

$$\theta = + 1.52 < \pm 3^\circ\text{C}$$

Katmanlara ilişkin doymuş buhar basıncı(D.B.B.)ve buhar dirençleri(ρ)

No	Katmanlardaki sıcaklık değeri (°C)	Doymuş Buhar Basıncı(D.B.B.) (mmHg)	Kalınlık-e- (m)	Buhar geçirgenlik katsayısı-II- (ρ /m ² hmmHg)	Buhar dirençi- ρ - (mm ² h mmHg/g) $\rho = e/\pi$
DIS	-21	0.69	—	—	—
1	-20.48	0.72	—	—	—
2	-20.20	0.75	0.03	0.0045	$\rho_2 = 6.667$
3	-12.60	1.55	0.10	0.014	$\rho_3 = 7.143$
4	+3.08	5.72	0.05	0.032	$\rho_4 = 1.563$
5	+18.28	15.76	0.20	0.014	$\rho_5 = 14.286$
6	+18.48	15.96	0.02	0.006	$\rho_6 = 3.333$
IC	+20	17.53	—	—	—



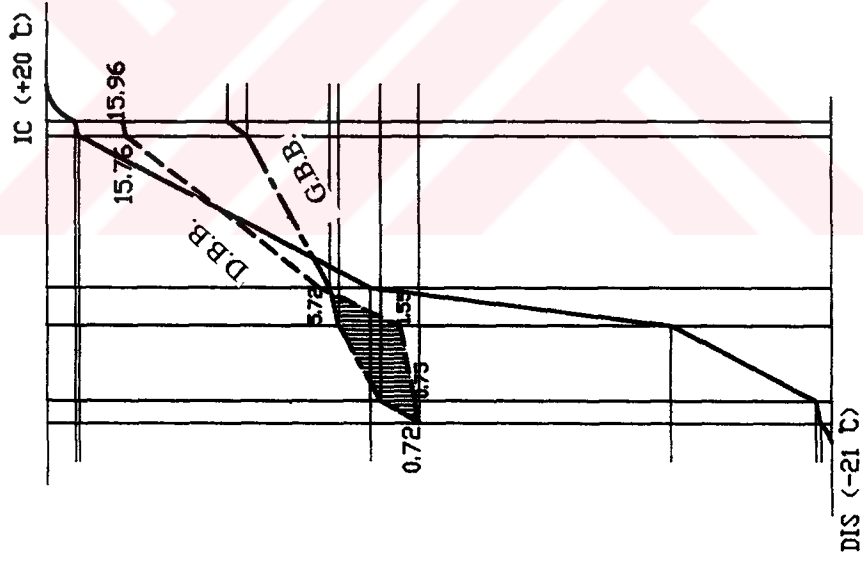
Kesit katmanlarındaki sıcaklık değişimi

+18.48
+18.28

+3.08

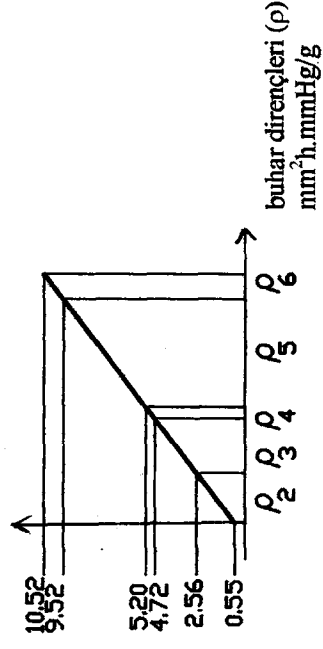
-12.60

-20.20
-20.48



Taralı alan yoğuşma bölgesidir.

G.B.B.(mmHg)

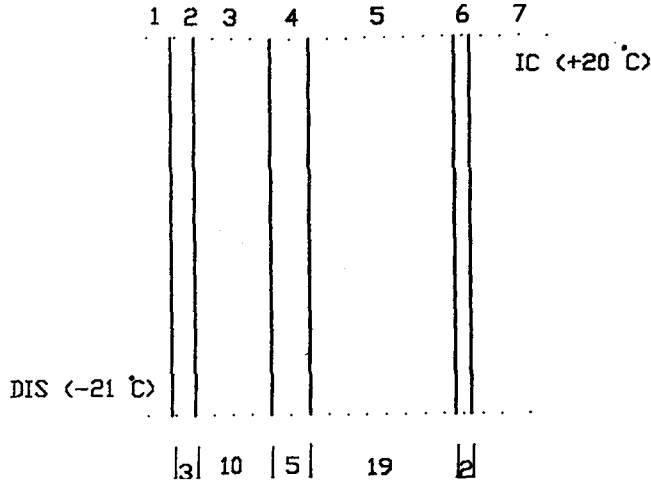


Kesit katmanlarındaki gerçek buhar basıncı (G.B.B) değişimi

'diş siva - gazbeton - camyünü - gazbeton - iç siva' kesiminde yoğuşma kontrolü

dış sıva - gazbeton - camyünü - delikli tuğla

Kesit (4)



No	Katmanlar	Isi geçirgenlik katsayısı- λ - (Kcal/m ² h°C)	Kalınlık-e- (m)	Isısal direnç,-r- (m ² h°C/Kcal) $r = e/\lambda$
1	1/h : 1/20	20	—	1/h : 0.050
2	DIS SIVA	1.20	0.03	r2 = 0.025
3	GAZBETON D.	0.14	0.10	r3 = 0.714
4	CAMYUNU	0.034	0.05	r4 = 1.471
5	DELIKLI TUĞLA D.	0.45	0.19	r5 = 0.422
6	IC SIVA	1.00	0.02	r6 = 0.02
7	1/h : 1/20	7	—	1/h : 0.143

$$R = 1/h_{dis} + r1 + r2 + r3 + r4 + 1/h_{ic}$$

$$R = 2.845 \text{ m}^2\text{h}^\circ\text{C/Kcal}$$

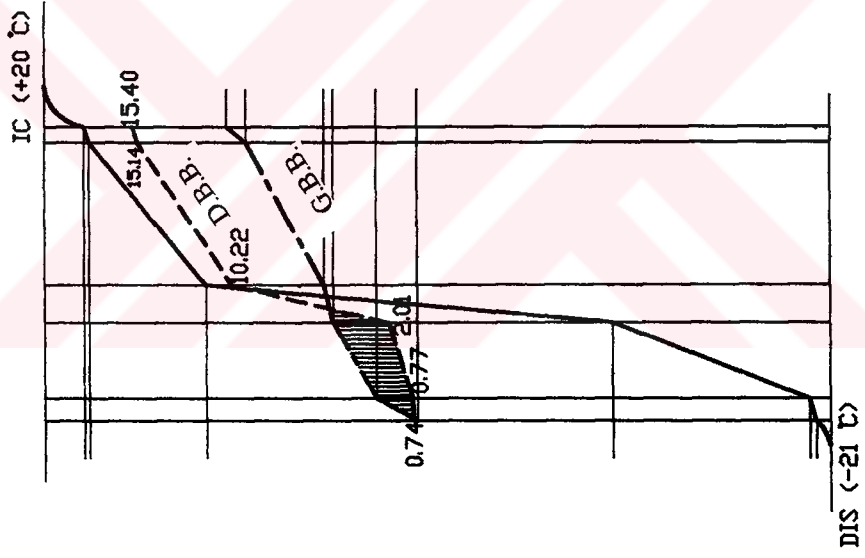
$$K = 1/R = 0.351 \text{ Kcal/m}^2\text{h}^\circ\text{C} \quad \theta = (K/h_{ic})(t_{ic} - t_{dis})$$

$$\theta = \frac{0.351}{7} [20 - (-21)]$$

$$\theta = + 2.06 < \pm 3^\circ\text{C}$$

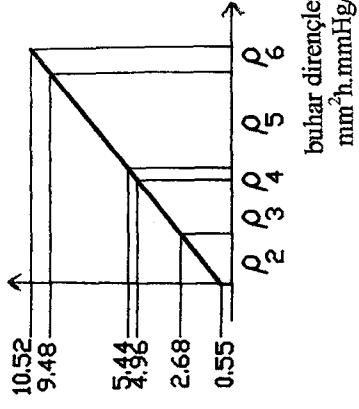
Katmanlara ilişkin doymuş buhar basıncı(D.B.B.)ve buhar dirençleri(ρ)

No	Katmanlardaki sıcaklık değerleri (°C)	Doymuş Buhar Basıncı(D.B.B.) (mmHg)	Kalınlık-e- (m)	Buhar geçirgenlik katsayısı-II- (ρ) (g/m ² h.mmHg)	Buhar dirençi- ρ - (mm ² h mmHg/g) $\rho = e/\pi$
DIS	-21	0.69	—	—	—
1	-20.28	0.74	—	—	—
2	-19.92	0.77	0.03	0.0045	$\rho_2 = 6.667$
3	-9.64	2.01	0.10	0.014	$\rho_3 = 7.143$
4	+11.56	10.22	0.05	0.032	$\rho_4 = 1.563$
5	+17.64	15.14	0.19	0.015	$\rho_5 = 12.667$
6	+17.92	15.40	0.02	0.006	$\rho_6 = 3.333$
IC	+20	17.53	—	—	—



Taralı alan yoğunlaşma bölgesidir.

G.B.B.(mmHg)

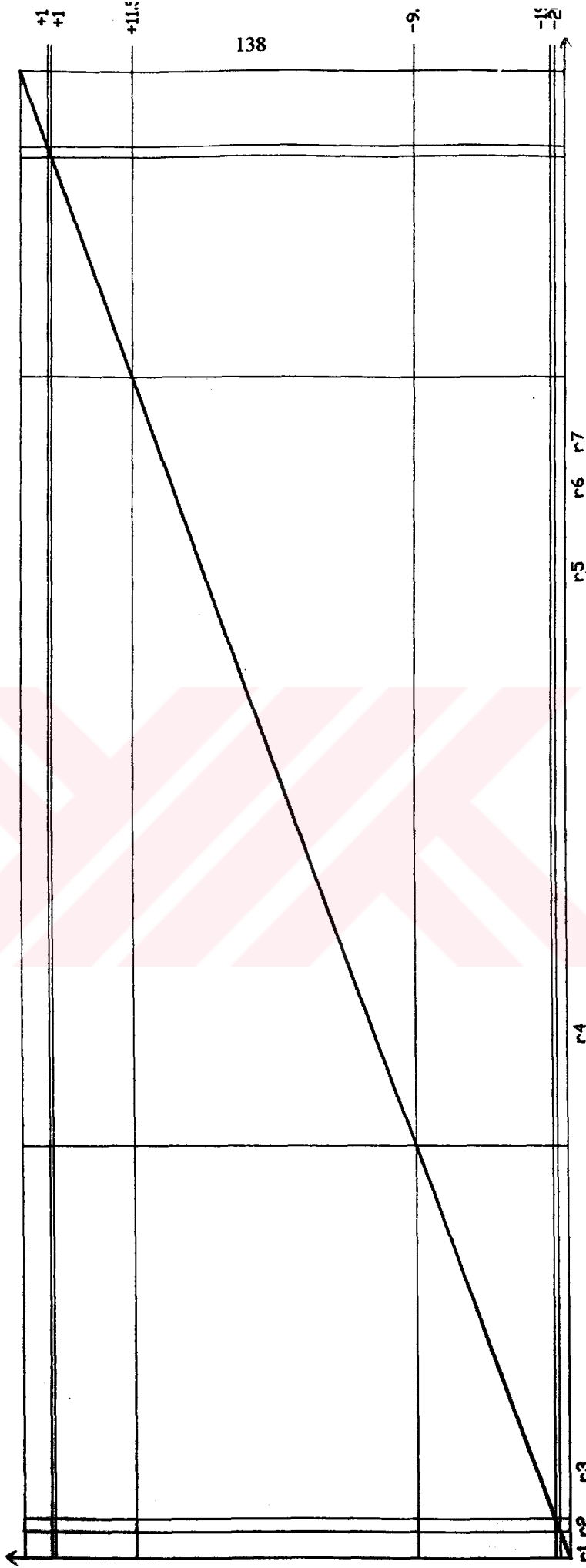


Kesit katmanlarındaki gerçek buhar basıncı (G.B.B) değişimi

'dış sıva - gazbeton - camyünü - delikli tuğla - iç sıva' kesitinde yoğunlaşma kontrolü

°C

+20
+15
+10
+5
±0
-5
-10
-15
-20



ısısal direnç(r)
 $m^2h^{\circ}C/Kcal$

Kesit katmanlarındaki sıcaklık değişimi

Değerlendirme (3.4.2.2.)

Bu bölümde incelenen kesitlerin tümünde ısısal konfor açısından gerekli iç yüzey sıcaklığı (İYS) değeri sağlanmıştır. ($\theta = \text{İS}(\text{iç sıcaklık}) - \text{İYS}(\text{iç yüzey sıcaklığı}) \leq \pm 3^{\circ}\text{C}$) İYS açısından en iyi sonucu (3) nolu kesit(dış sıva - gazbeton - camyünü - gazbeton - iç sıva) vermektedir.

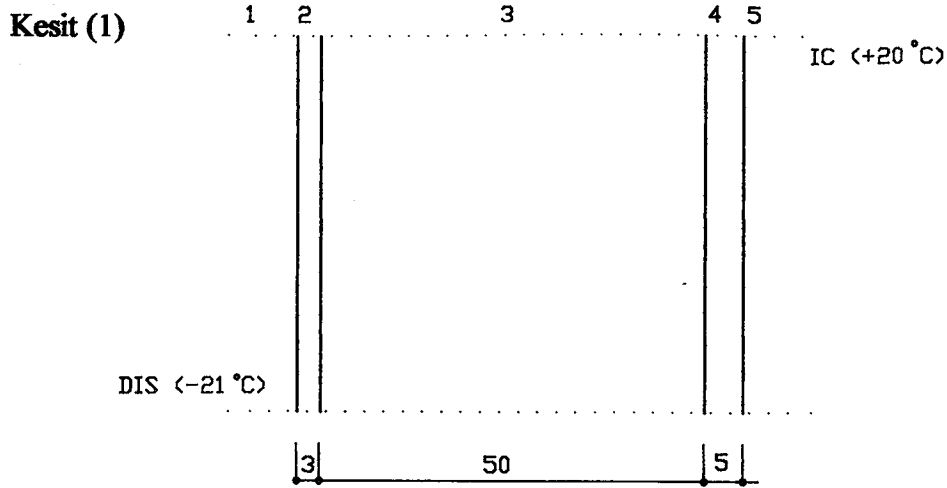
Yoğuşma açısından ise (1) nolu kesitte az olmak üzere tüm kesitlerde yoğuşma görülmektedir.

3.4.2.3. Taşyünü Levha + Alçı Plaka (Kalibel) İle Yalıtım

- 1) dış sıva - taş duvar - kalibel
- 2) dış sıva - dolu tuğla - kalibel
- 3) dış sıva - delikli tuğla - kalibel
- 4) dış sıva - gazbeton - kalibel



dış siva - taş duvar - kalibel



Katmanlara ilişkin ısısal direnc (r) degerleri

No	Katmanlar	Isi geçirgenlik katsayısı- λ - (Kcal/m ² h°C)	Kalınlık-e- (m)	Isısal direnc-r- (m ² h°C/Kcal) $r = e/\lambda$
1	1/h : 1/20	20	—	1/h : 0.050
2	DIS SIVA	1.20	0.03	r2 = 0.025
3	TAS DUVAR	2.00	0.50	r3 = 0.250
4	TASYUNU LEVHA+ ALCI PLAKA (izocam kalibel)	0.034	0.05	r4 = 1.471
5	1/h : 1/20	7	—	1/h : 0.143

$$R = 1/h_{dis} + r1 + r2 + r3 + r4 + 1/h_{ic}$$

$$R = 1.939 \text{ m}^2\text{h}^\circ\text{C/Kcal}$$

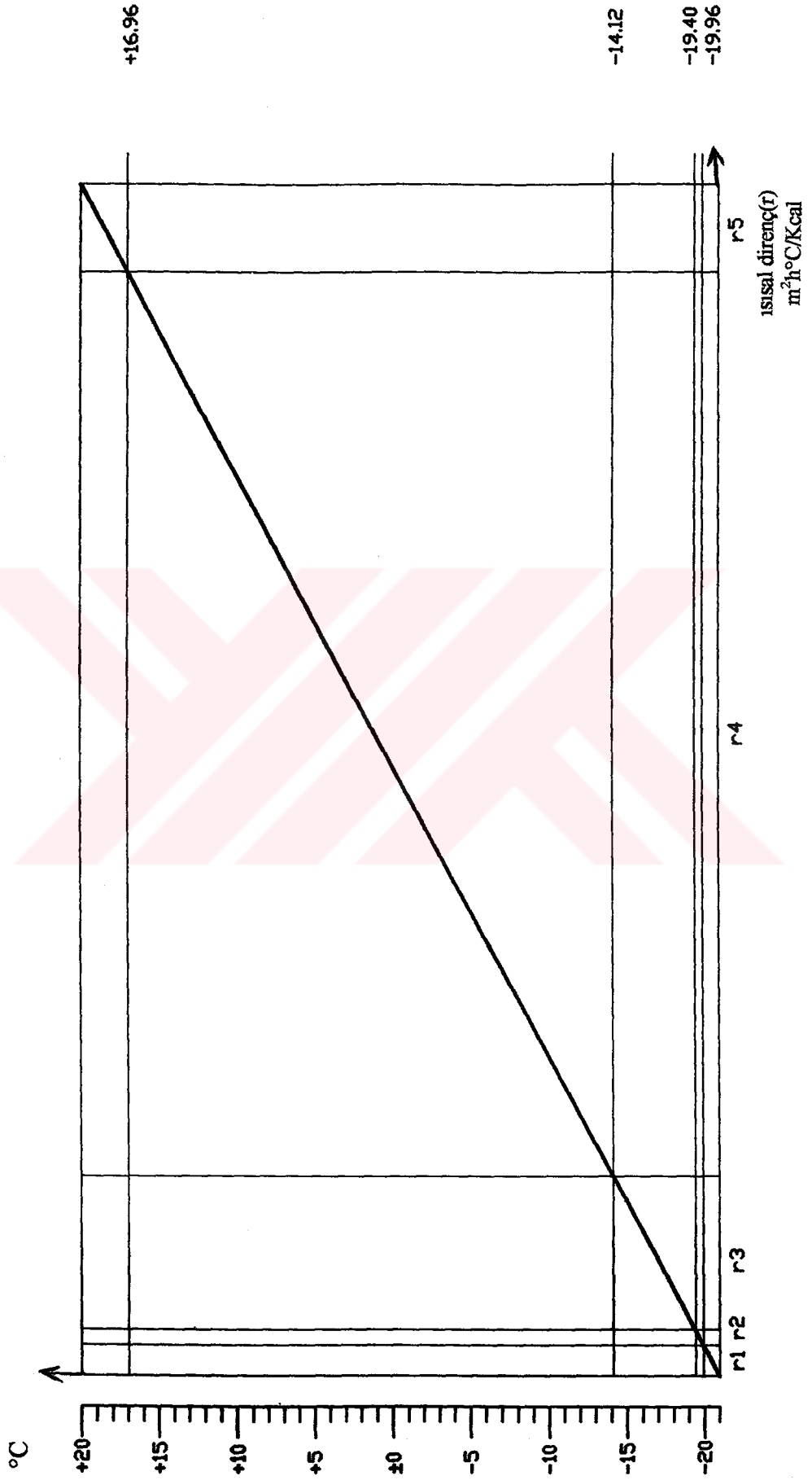
$$K = 1/R = 0.516 \text{ Kcal/m}^2\text{h}^\circ\text{C} \quad \theta = (K/h_{ic})(t_{ic} - t_{dis})$$

$$\theta = \frac{0.505}{7} [20 - (-21)]$$

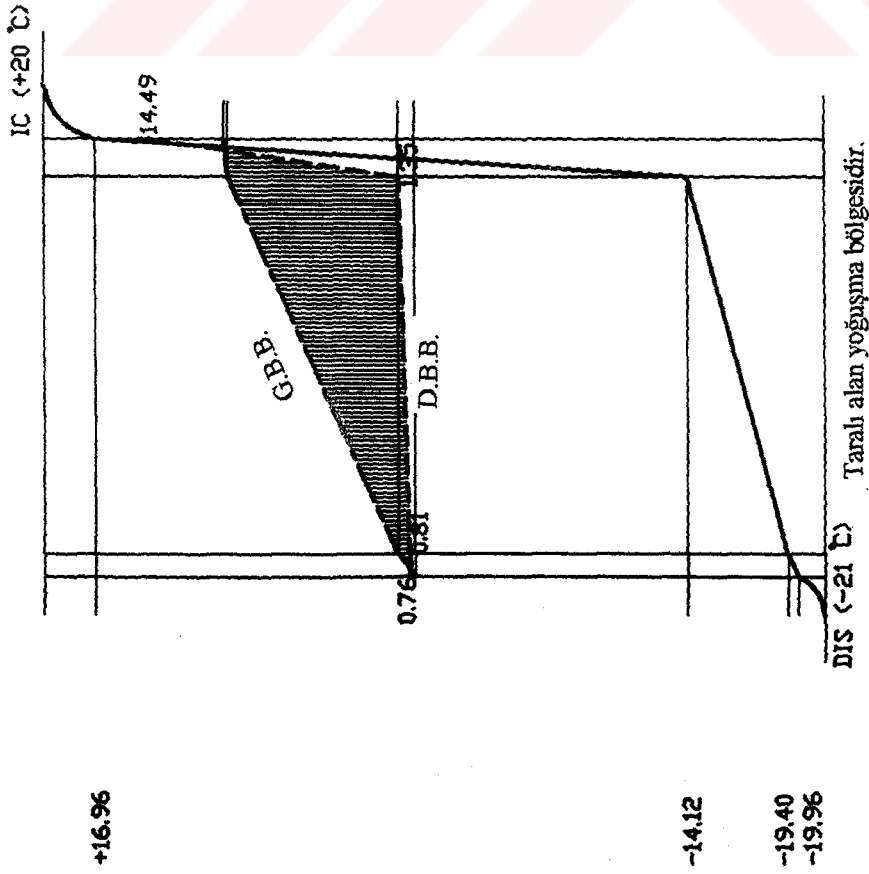
$$\theta = + 3.02 \geq \pm 3^\circ\text{C}$$

Katmanlara ilişkin doymus buhar basıncı(D.B.B.)ve buhar dirençleri(ρ)

No	Katmanlardaki sıcaklık degerleri (°C)	Doymus Buhar Basıncı(D.B.B.) (mmHg)	Kalınlık-e- (m)	Buhar geçirgenlik katsayısı-II- (g/m ² h.mmHg)	Buhar direnci- ρ - (mm ² h mmHg/g) $\rho = e/\pi$
DIS	-21	0.69	—	—	—
1	-19.96	0.76	—	—	—
2	-19.40	0.81	0.03	0.0045	$\rho_2 = 6.667$
3	-14.12	1.35	0.50	0.007	$\rho_3 = 71.428$
4	+16.96	14.49	0.05	0.032	$\rho_4 = 1.563$
IC	+20	17.53	—	—	—



Kesit katmanlarındaki sıcaklık değişimi



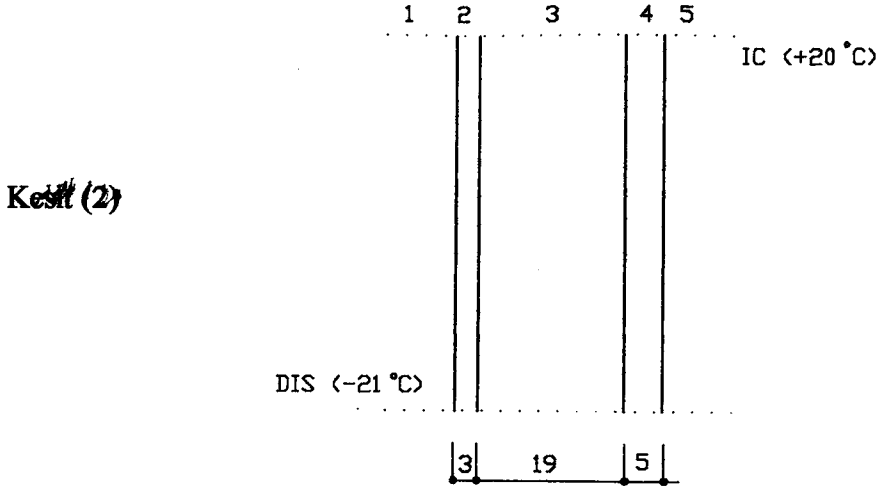
G.B.B.(mmHg)

buhar dirençleri (ρ)
mm²h.mmHg/g

Kesit katmanlarındaki gerçek buhar basıncı (G.B.B) değişimi

'dış sıva - taş duvar - kalıbel' kesitinde yoğuşma kontrolü

dış sıva - dolu tuğla - kalibel



Katmanlara ilişkin ısısal direnc (r) değerleri

No	Katmanlar	Isı geçirgenlik katsayısı- λ - (Kcal/m ² h°C)	Kalınlık-e- (m)	Isısal direnc-r- (m ² h°C/Kcal) $r = e/\lambda$
1	1/h : 1/20	20	—	1/h : 0.050
2	DIS SIVA	1.20	0.03	r ₂ = 0.025
3	DOLU TUĞLA	0.65	0.19	r ₃ = 0.292
4	TASYONU LEVHA+ ALCI PLAKA (izocam kalibel)	0.034	0.05	r ₄ = 1.471
5	1/h : 1/20	7	—	1/h : 0.143

$$R = 1/h_{dis} + r_1 + r_2 + r_3 + r_4 + 1/h_{ic}$$

$$R = 1.981 \text{ m}^2\text{h}^\circ\text{C/Kcal}$$

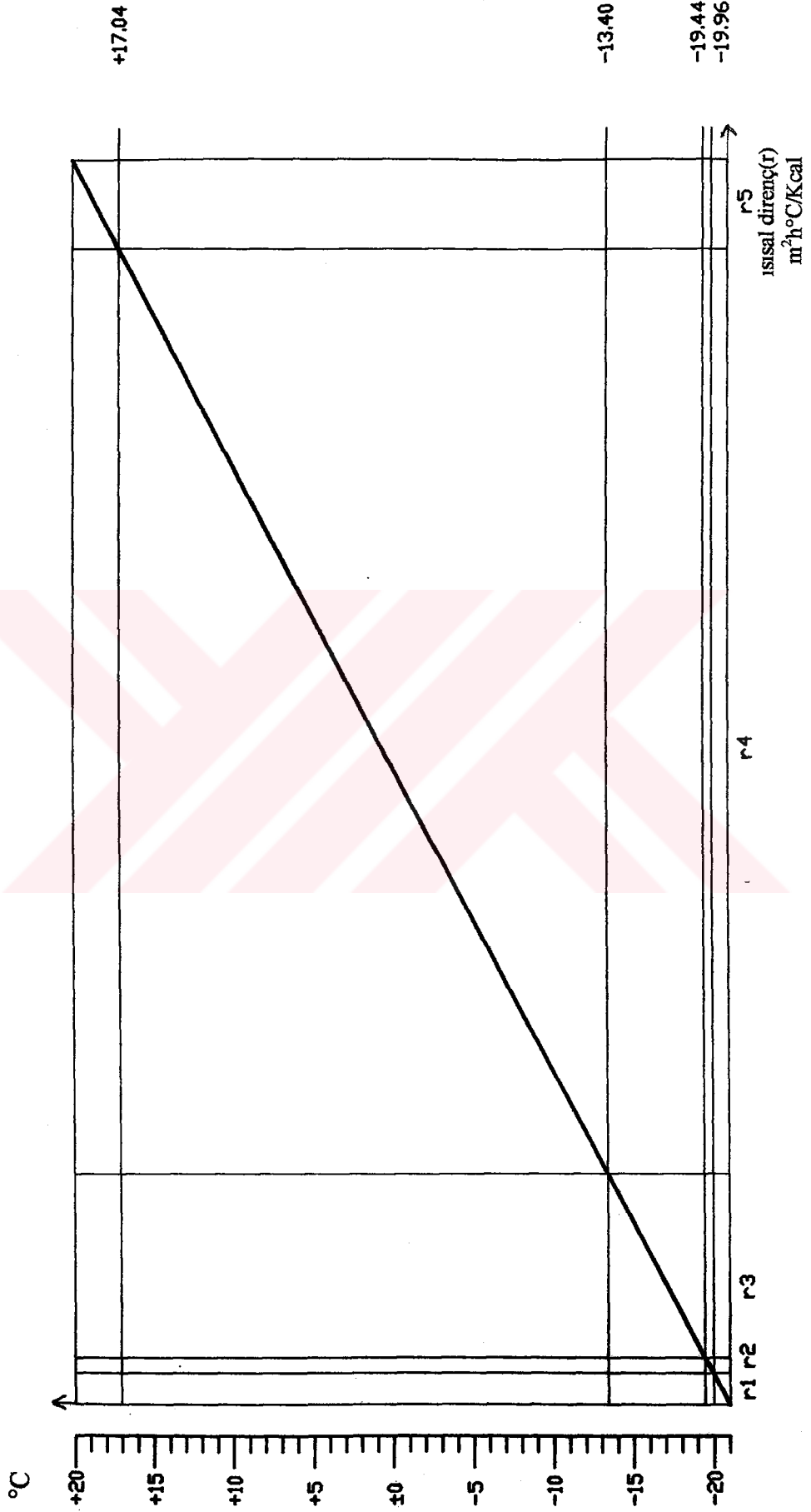
$$K = 1/R = 0.505 \text{ Kcal/m}^2\text{h}^\circ\text{C} \quad \theta = (K/h_{ic})(t_{ic} - t_{dis})$$

$$\theta = \frac{0.505}{7} [20 - (-21)]$$

$$\theta = + 2.96 < \pm 3^\circ\text{C}$$

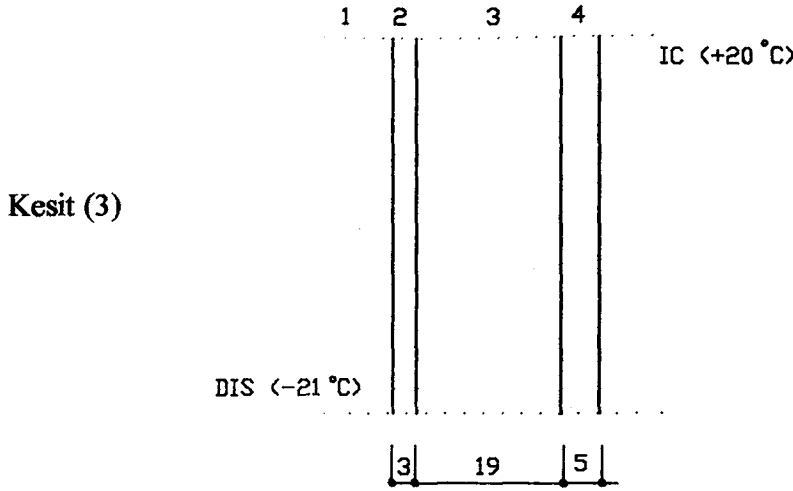
Katmanlara ilişkin doymuş buhar basıncı(D.B.B.)ve buhar dirençleri(p)

No	Katmanlardaki sıcaklık değerleri (°C)	Doymuş Buhar Basıncı(D.B.B.) (mmHg)	Kalınlık-e- (m)	Buhar geçirgenlik katsayısı-II- (g/m ² h.mmHg)	Buhar direnci-p- (mm ² h mmHg/g) $p = e/\Pi$
DIS	-21	0.69	—	—	—
1	-19.96	0.76	—	—	—
2	-19.44	0.80	0.03	0.0045	p ₂ = 6.667
3	-13.40	1.44	0.19	0.003	p ₃ = 63.333
4	+17.04	14.57	0.05	0.032	p ₄ = 1.563
IC	+20	17.53	—	—	—



Kesit katmanlarındaki sıcaklık değişimi

dış siva - delikli tuğla - kalibel



Katmanlara ilişkin ısısal direnç (r) değerleri

No	Katmanlar	Isı geçirenlik katsayısı λ - (Kcal/m ² h°C)	Kalınlık-e- (m)	Isısal direnç-r- (m ² h°C/Kcal) $r = e/\lambda$
1	1/h : 1/20	20	—	1/h : 0.050
2	DIS SIVA	1.20	0.03	r2 = 0.025
3	DELİKLİ TUĞLA D.	0.45	0.19	r3 = 0.422
4	TASYUNU LEVHA+ ALCI PLAKA (izocam kalibel)	0.034	0.05	r4 = 1.471
5	1/h : 1/20	7	—	1/h : 0.143

$$R = 1/h_{dis} + r1 + r2 + r3 + r4 + 1/h_{ic}$$

$$R = 2.111 \text{ m}^2\text{h}^\circ\text{C/Kcal}$$

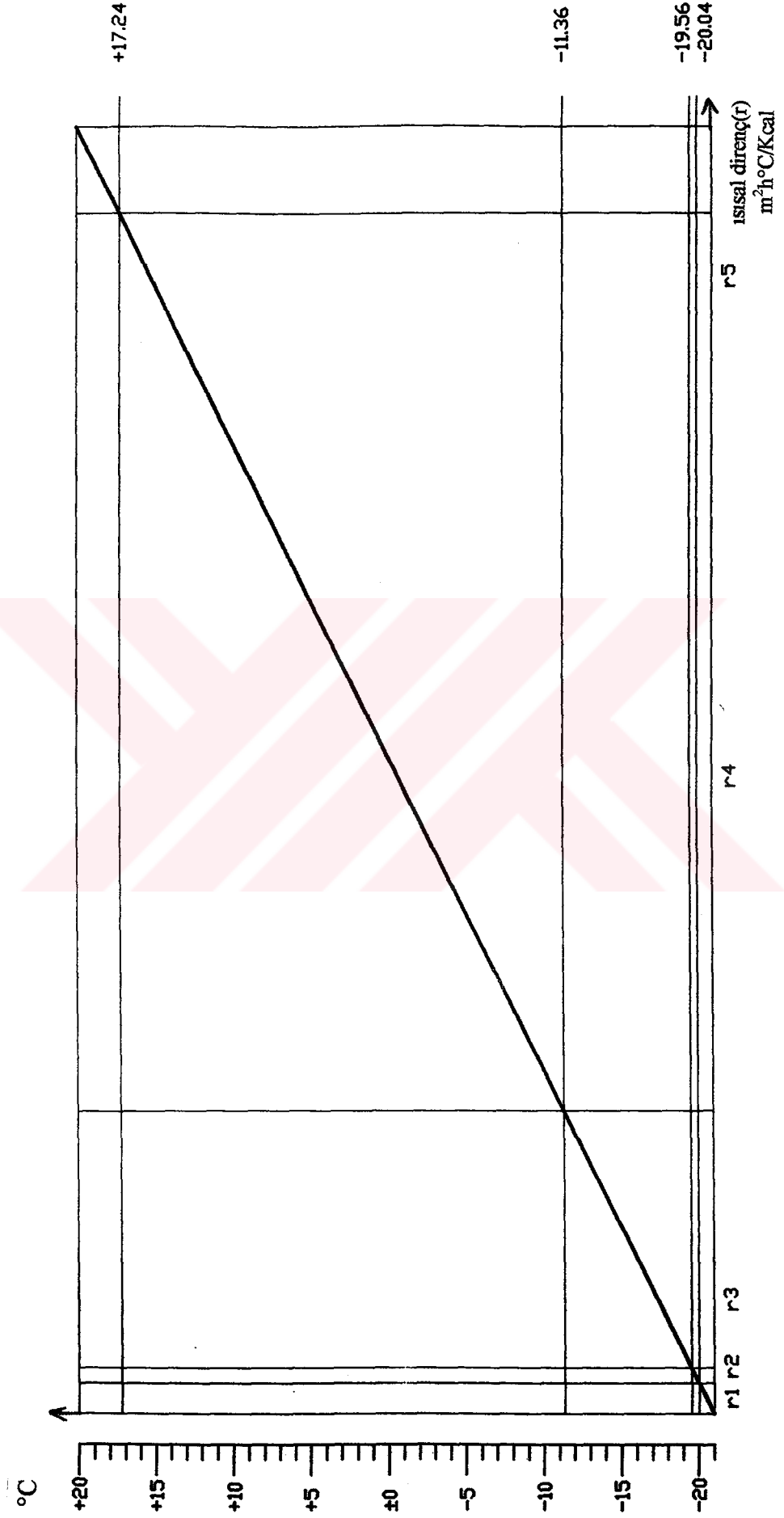
$$K = 1/R = 0.473 \text{ Kcal/m}^2\text{h}^\circ\text{C} \quad \theta = (K/h_{ic})(t_{ic} - t_{dis})$$

$$\theta = \frac{0.473}{7} [20 - (-21)]$$

$$\theta = + 2.78 < \pm 3 \text{ }^\circ\text{C}$$

Katmanlara ilişkin doymuş buhar basıncı(D.B.B.)ve buhar dirençleri(ρ)

No	Katmanlardaki sıcaklık değerleri (°C)	Doymuş Buhar Basıncı(D.B.B.) (mmHg)	Kalınlık-e- (m)	Buhar geçirenlik katsayısı-II- (g/m ² h.mmHg)	Buhar dirençi- ρ - (mm ² h mmHg/g) $\rho = e/\Pi$
DIS	-21	0.69	—	—	—
1	-20.04	0.76	—	—	—
2	-19.56	0.80	0.03	0.0045	$\rho_2 = 6.667$
3	-11.36	1.73	0.19	0.015	$\rho_3 = 12.667$
4	+17.24	14.76	0.05	0.032	$\rho_4 = 1.563$
IC	+20	17.53	—	—	—



Kesit katmanlarındaki sıcaklık değişimi

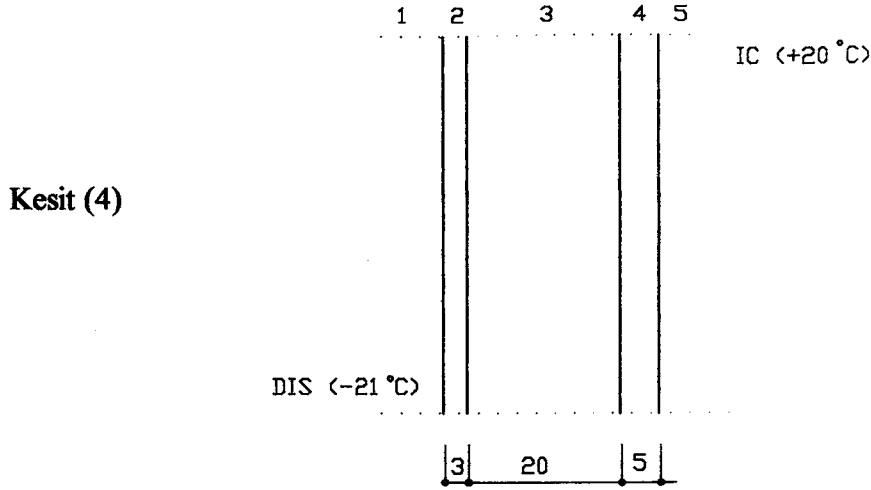


Kesit katmanlarındaki gerçek buhar basıncı (G.B.B) değişimi

Taralı alan yoğuşma bölgesidir.

'dış sıva - delikli tuğla - kalıbel' kesitinde yoğuşma kontrolü

dış siva - gazbeton - kalibel



Katmanlara İlişkin İsisal direnc (r) deęerleri

No	Katmanlar	İsi geçirgenlik katsayısı- λ - (Kcal/m ² h°C)	Kalınlık-e- (m)	İsisal direnc-r- (m ² h°C/Kcal) $r = e/\lambda$
1	1/h : 1/20	20	—	1/h : 0.050
2	DIS SIVA	1.20	0.03	r2 = 0.025
3	GAZBETON	0.14	0.20	r3 = 1.428
4	TASYUNU LEVHA+ ALCI PLAKA (izocam kalibel)	0.034	0.05	r4 = 1.471
5	1/h : 1/20	7	—	1/h : 0.143

$$R = 1/h_{dis} + r1 + r2 + r3 + r4 + 1/h_{ic}$$

$$R = 3.117 \text{ m}^2\text{h}^\circ\text{C}/\text{Kcal}$$

$$K = 1/R = 0.321 \text{ Kcal}/\text{m}^2\text{h}^\circ\text{C} \quad \theta = (K/h_{ic})(t_{ic} - t_{dis})$$

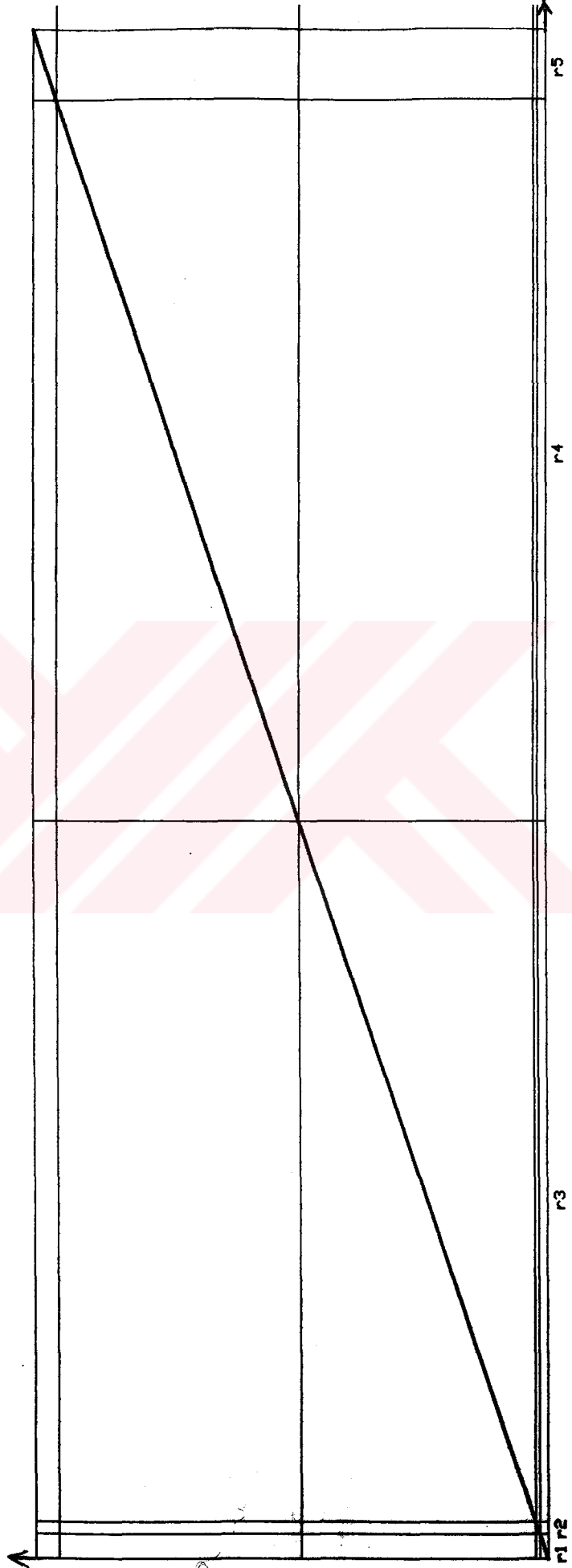
$$\theta = \frac{0.321}{7} [20 - (-21)]$$

$$\theta = + 1.88 < \pm 3^\circ\text{C}$$

Katmanlara İlişkin doymuş buhar basıncı(D.B.B.)ve buhar dirençleri(ρ)

No	Katmanlardaki sıcaklık deęerleri (°C)	Doymuş Buhar Basıncı(D.B.B.) (mmHg)	Kalınlık-e- (m)	Buhar geçirgenlik katsayısı-II- (g/m ² h.mmHg)	Buhar direnç- ρ - (mm ² h mmHg/g) $\rho = e/\Pi$
DIS	-21	0.69	—	—	—
1	-20.36	0.73	—	—	—
2	-20.00	0.76	0.03	0.0045	$\rho_2 = 6.667$
3	-1.24	4.14	0.20	0.014	$\rho_3 = 14.286$
4	+18.12	15.60	0.05	0.032	$\rho_4 = 1.563$
IC	+20	17.53	—	—	—

°C



+18.1

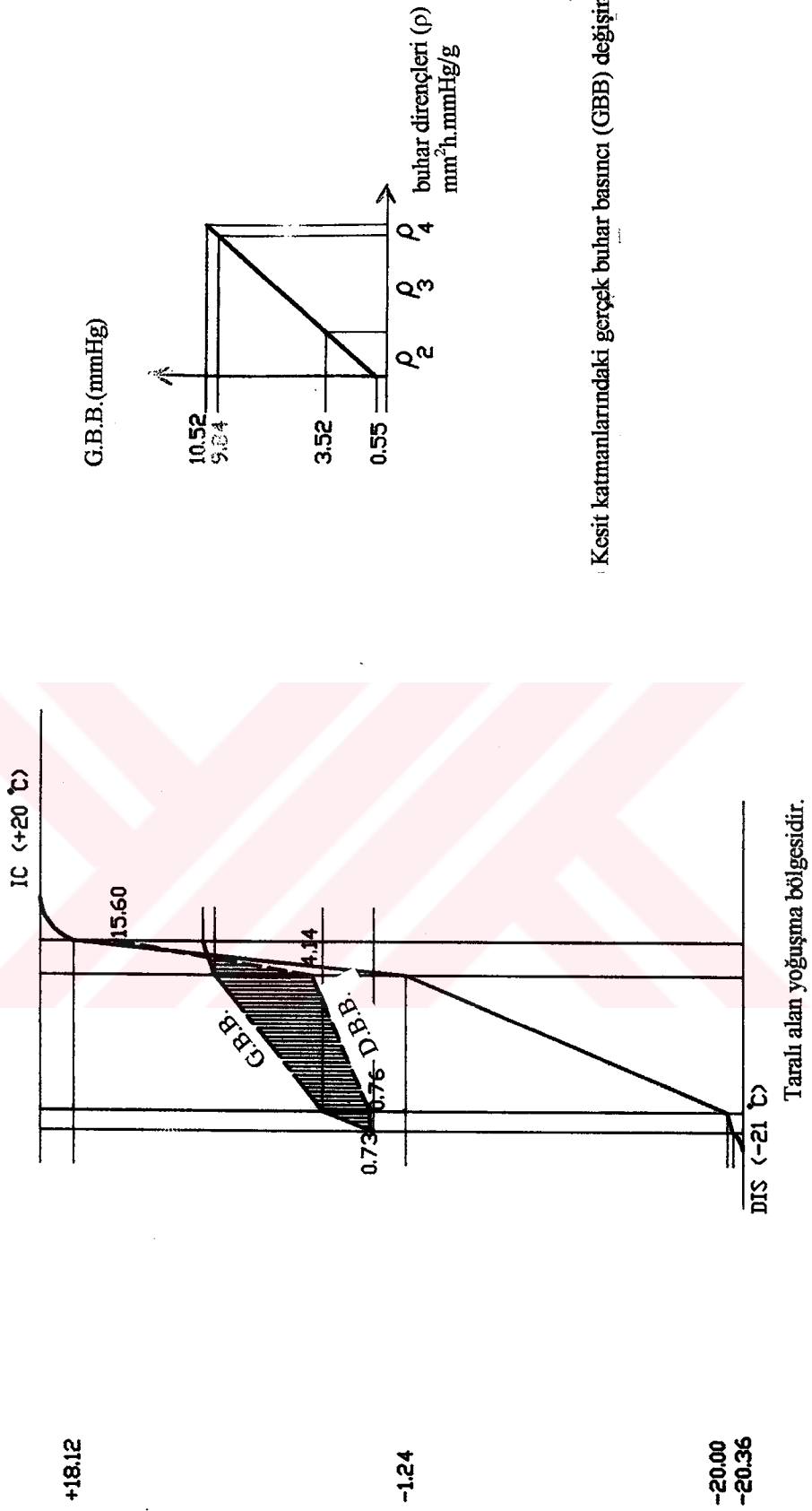
151

-1.2

-20
-20

ısısal direnç(r)
m²h°C/Kcal

Kesit katmanlarındaki sıcaklık değişimi



Kesit katmanlarındaki gerçek buhar basıncı (G.B.B) değişimi

'dış sıva - gazbeton - kalıbel' kesitinde yoğuşma kontrolü

Değerlendirme (3.4.2.3.)

Bu bölümde incelenen kesitlerde kullanılan yalıtım malzemesi , ısı yalıtımı açısından iyi sonuç veren bir malzeme olmasına karşın içten yalıtım yapılmasını gerektirdiği için tüm kesitlerde kesit boyunca yoğuşma olmaktadır.

Özellikle Erzurum gibi , kış aylarında dış sıcaklık değerlerinin çok düşük olduğu bölgelerde , içten yalıtım uygulamasının yapılması kesinlikle yanlıştır.



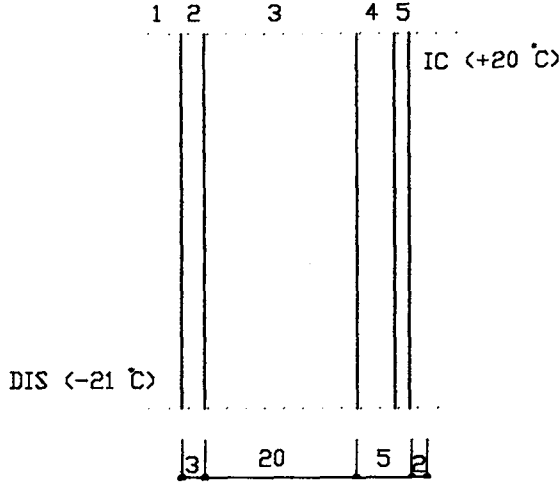
3.4.2.4. Heraklit (Çimento İle Sıkıştırılmış Ahşap Lifi Levha) İle Yalıtım

- 1) dış sıva - gazbeton - heraklit - iç sıva
- 2) dış sıva - gazbeton - heraklit - delikli tuğla - iç sıva
- 3) dış sıva - gazbeton - heraklit - gazbeton - iç sıva



dış sıva - gazbeton - heraklit - iç sıva

Kesit (1)



No	Katmanlar	Isi geçirgenlik katsayısı- λ - (Kcal/m ² h°C)	Kalınlık-e- (m)	Isıl direnç-r- (m ² h°C/Kcal) $r = e/\lambda$
1	1/h : 1/20	20	—	1/h : 0.050
2	DİS SIVA	1.20	0.03	r2 = 0.025
3	GAZBETON D.	0.14	0.20	r3 = 1.428
4	HERAKLITH	0.08	0.05	r4 = 0.625
5	İC SIVA	1.00	0.02	r6 = 0.02
6	1/h : 1/20	7	—	1/h : 0.143

$$R = 1/h_{dis} + r1 + r2 + r3 + r4 + 1/h_{ic}$$

$$R = 2.291 \text{ m}^2\text{h}^\circ\text{C/Kcal}$$

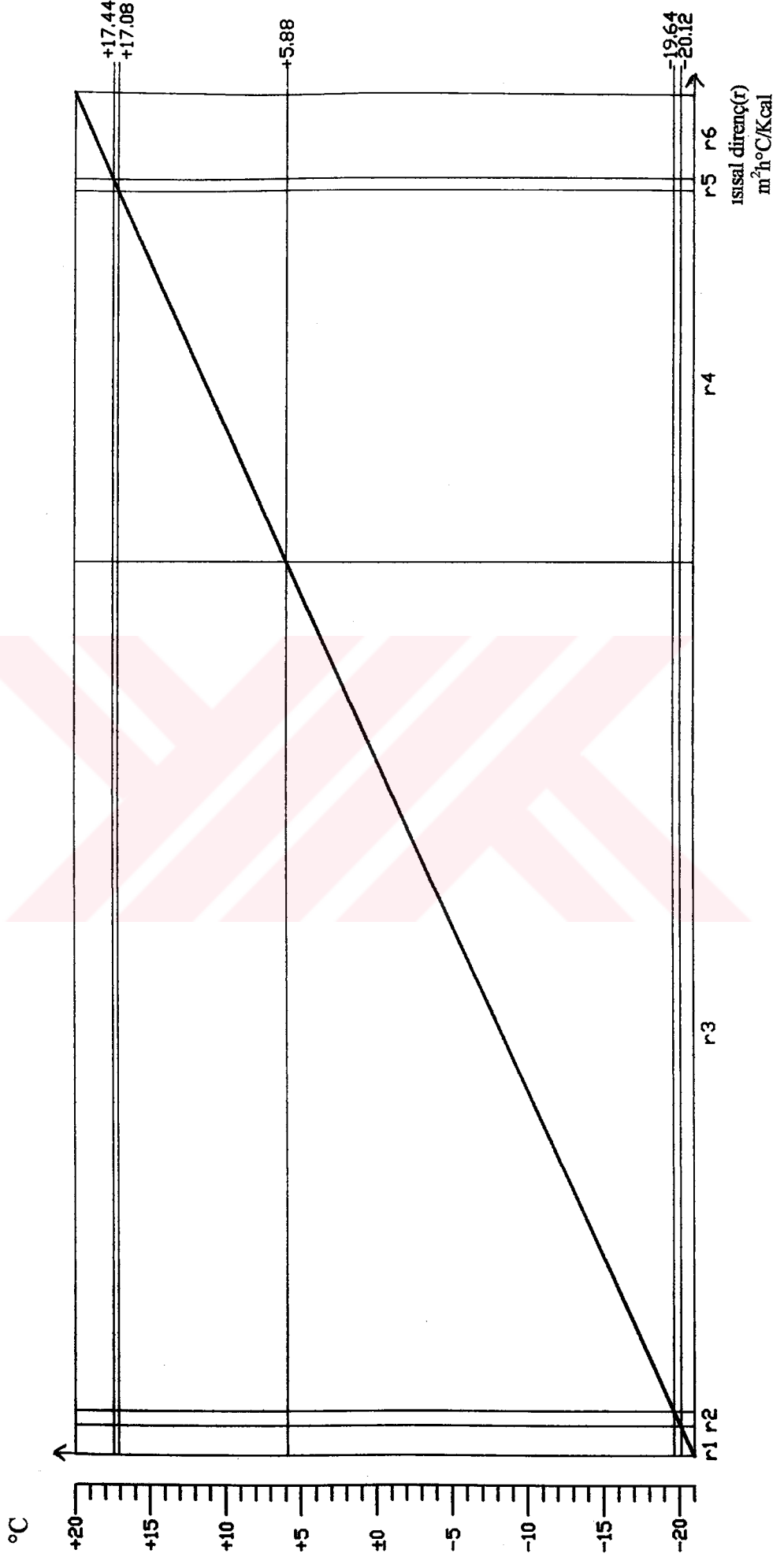
$$K = 1/R = 0.436 \text{ Kcal/m}^2\text{h}^\circ\text{C} \quad \theta = (K/h_{ic})(t_{iç} - t_{dış})$$

$$\theta = \frac{0.436}{7} [20 - (-21)]$$

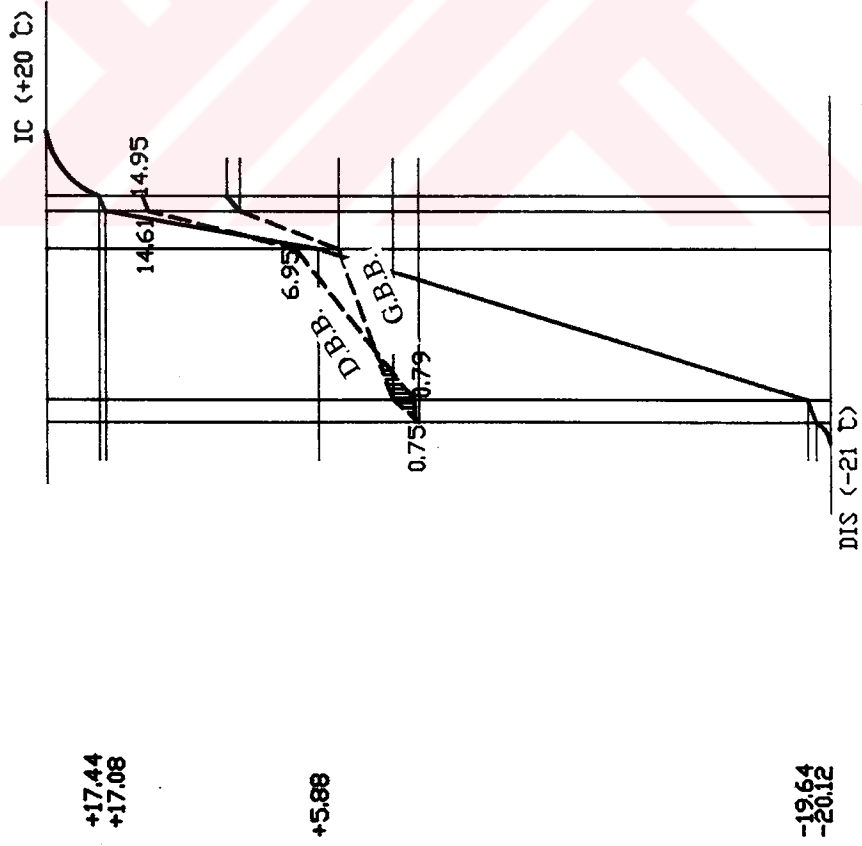
$$\theta = + 2.56 < \pm 3^\circ\text{C}$$

Katmanlara ilişkin doymuş buhar basıncı(D.B.B.)ve buhar dirençleri(ρ)

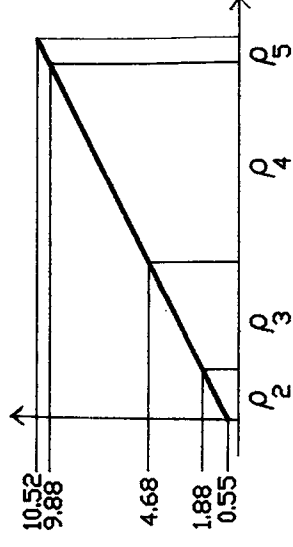
No	Katmanlardaki sıcaklık değerleri (°C)	Doymuş Buhar Basıncı(D.B.B.) (mmHg)	Kalınlık-e- (m)	Buhar geçirgenlik katsayısı-II- (g/m ² h.mmHg)	Buhar dirençi- ρ - (mm ² h mmHg/g) $\rho = e/\pi$
DİS	-21	0.69	—	—	—
1	-20.12	0.75	—	—	—
2	-19.64	0.79	0.03	0.0045	$\rho_2 = 6.667$
3	+5.88	6.95	0.20	0.014	$\rho_3 = 14.286$
4	+17.08	14.61	0.05	0.019	$\rho_4 = 2.631$
5	+17.44	14.95	0.02	0.006	$\rho_6 = 3.333$
İC	+20	17.53	—	—	—



Kesit katmanlarındaki sıcaklık değişimi



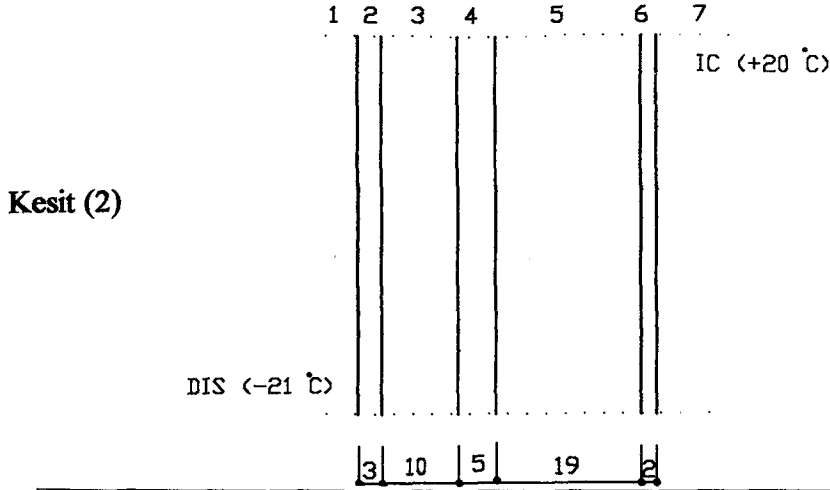
G.B.B. (mmHg)

buhar dirençleri (ρ)
mm².h.mmHg/g

Kesit katmanlarındaki gerçek buhar basıncı (G.B.B) değişimi

'dış siva - gazbeton - heraklit - iç siva' kesitinde yoğuşma kontrolü

dış sıva - gazbeton - heraklit - delikli tuğla - iç sıva



No	Katmanlar	Isı geçirgenlik katsayısı λ - (Kcal/m ² h°C)	Kalınlık-e- (m)	Isısal direnç-r- (m ² h°C/Kcal) $r = e/\lambda$
1	1/h : 1/20	20	—	1/h : 0.050
2	DIS SIVA	1.20	0.03	r ₂ = 0.025
3	GAZBETON D.	0.14	0.10	r ₃ = 0.714
4	HERAKLITH	0.08	0.05	r ₄ = 0.625
5	DELIKLI TUGLA D.	0.45	0.19	r ₅ = 0.422
6	IC SIVA	1.00	0.02	r ₆ = 0.02
7	1/h : 1/20	7	—	1/h : 0.143

$$R = 1/h_{dis} + r_1 + r_2 + r_3 + r_4 + 1/h_{ic}$$

$$R = 1.999 \text{ m}^2\text{h}^\circ\text{C/Kcal}$$

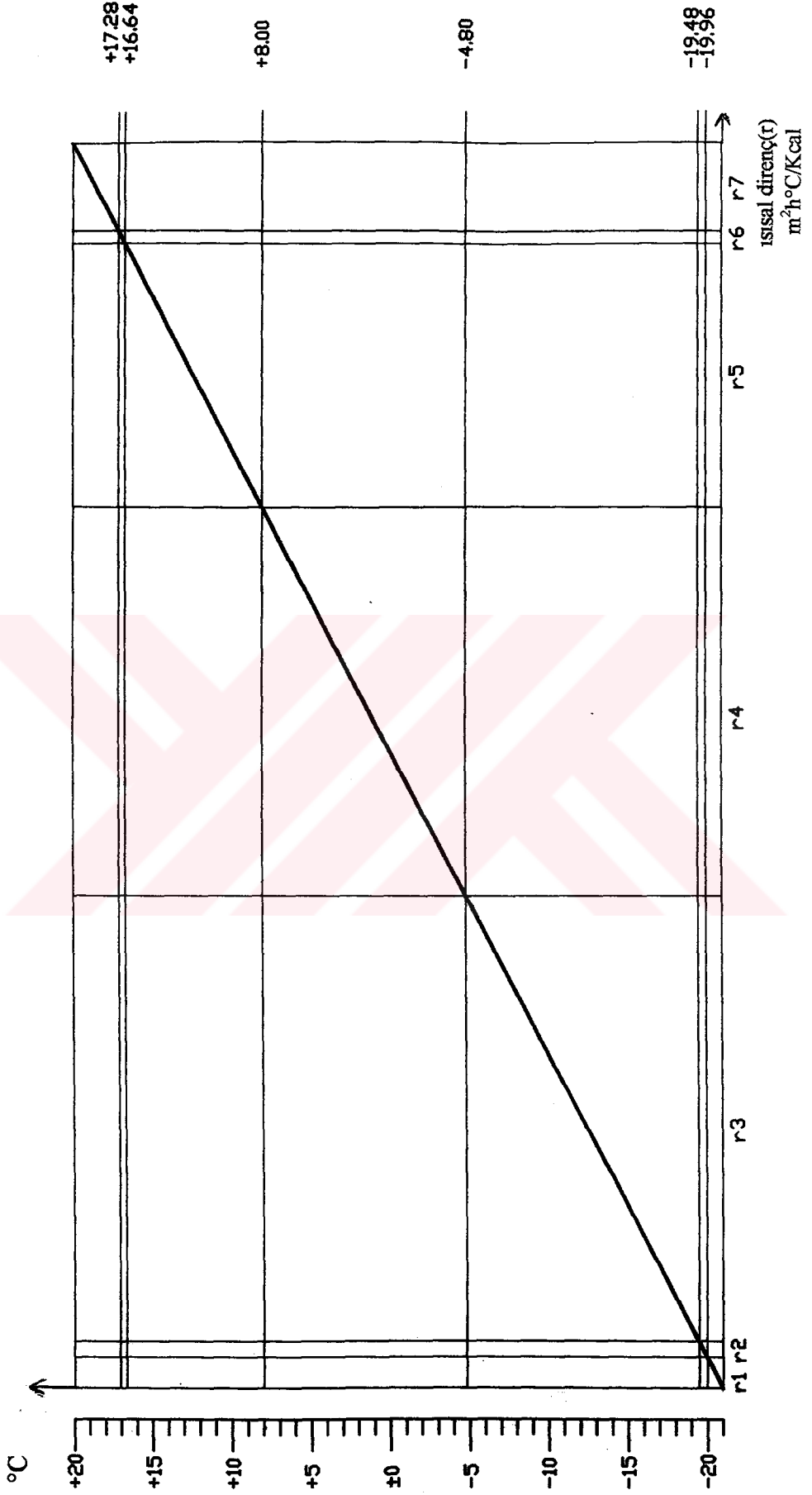
$$K = 1/R = 0.500 \text{ Kcal/m}^2\text{h}^\circ\text{C} \quad \theta = (K/h_{ic})(t_{iç} - t_{dış})$$

$$\theta = \frac{0.500}{7} [20 - (-21)]$$

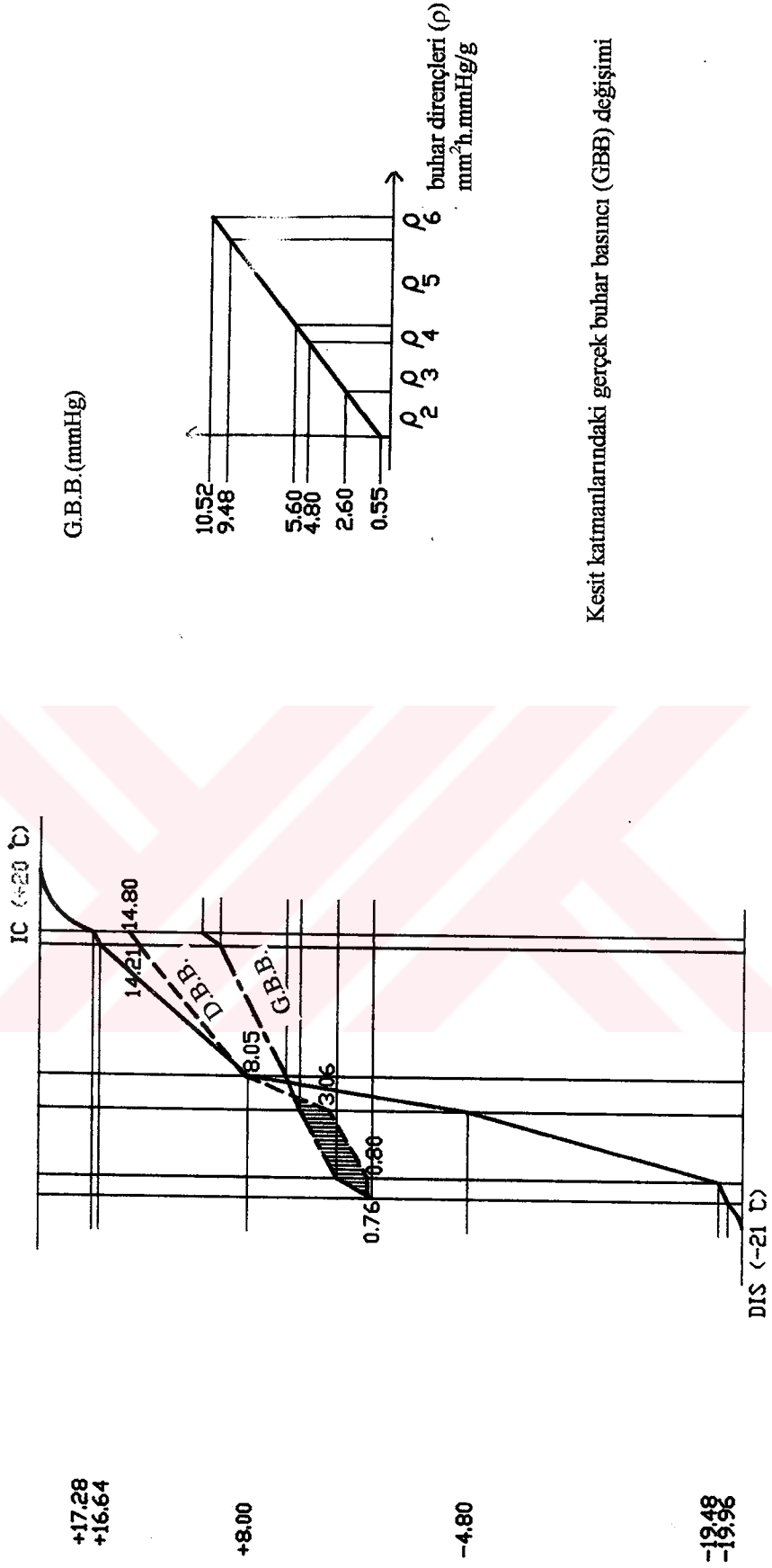
$$\theta = + 2.93 < \pm 3^\circ\text{C}$$

Katmanlara ilişkin doymuş buhar basıncı(D.B.B.)ve buhar dirençleri(ρ)

No	Katmanlardaki sıcaklık değerleri (°C)	Doymuş Buhar Basıncı(D.B.B.) (mmHg)	Kalınlık-e- (m)	Buhar geçirgenlik katsayısı-II- (ρ) (g/m ² h.mmHg)	Buhar dirençi- ρ - (mm ² h mmHg/g) $\rho = e/\pi$
DIS	-21	0.69	—	—	—
1	-19.96	0.76	—	—	—
2	-19.48	0.80	0.03	0.0045	$\rho_2 = 6.667$
3	-4.80	3.06	0.10	0.014	$\rho_3 = 7.143$
4	+8.00	8.05	0.05	0.019	$\rho_4 = 2.631$
5	+16.64	14.21	0.19	0.015	$\rho_5 = 12.667$
6	+17.28	14.80	0.02	0.006	$\rho_6 = 3.333$
IC	+20	17.53	—	—	—



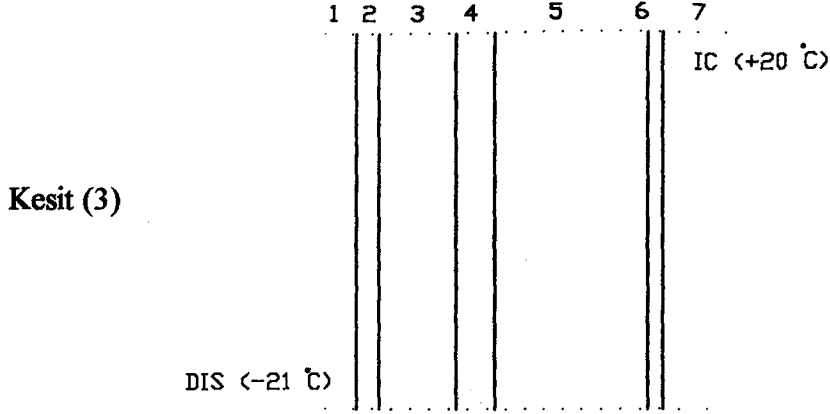
Kesit katmanlarındaki sıcaklık değişimi



Kesit katmanlarındaki gerçek buhar basıncı (GBB) değişimi

'dış sıva - gazbeton - heraklit - delikli tuğla - iç sıva' kesitinde yoğuşma kontrolü

dış siva - gazbeton - heraklit - gazbeton - iç siva



Katmanlara ilişkin ısısal direnc (r) değerleri

No	Katmanlar	Isı geçirgenlik katsayısı λ - (Kcal/m ² h°C)	Kalınlık-e- (m)	Isısal direnc-r- (m ² h°C/Kcal) $r = e/\lambda$
1	1/h : 1/20	20	—	1/h : 0.050
2	DIS SIVA	1.20	0.03	r2 = 0.025
3	GAZBETON D.	0.14	0.10	r3 = 0.714
4	HERAKLITH	0.08	0.05	r4 = 0.625
5	GAZBETON D.	0.14	0.20	r5 = 1.428
6	İC SIVA	1.00	0.02	r6 = 0.02
7	1/h : 1/20	7	—	1/h : 0.143

$$R = 1/h_{dis} + r_1 + r_2 + r_3 + r_4 + 1/h_{ic}$$

$$R = 3.008 \text{ m}^2\text{h}^\circ\text{C/Kcal}$$

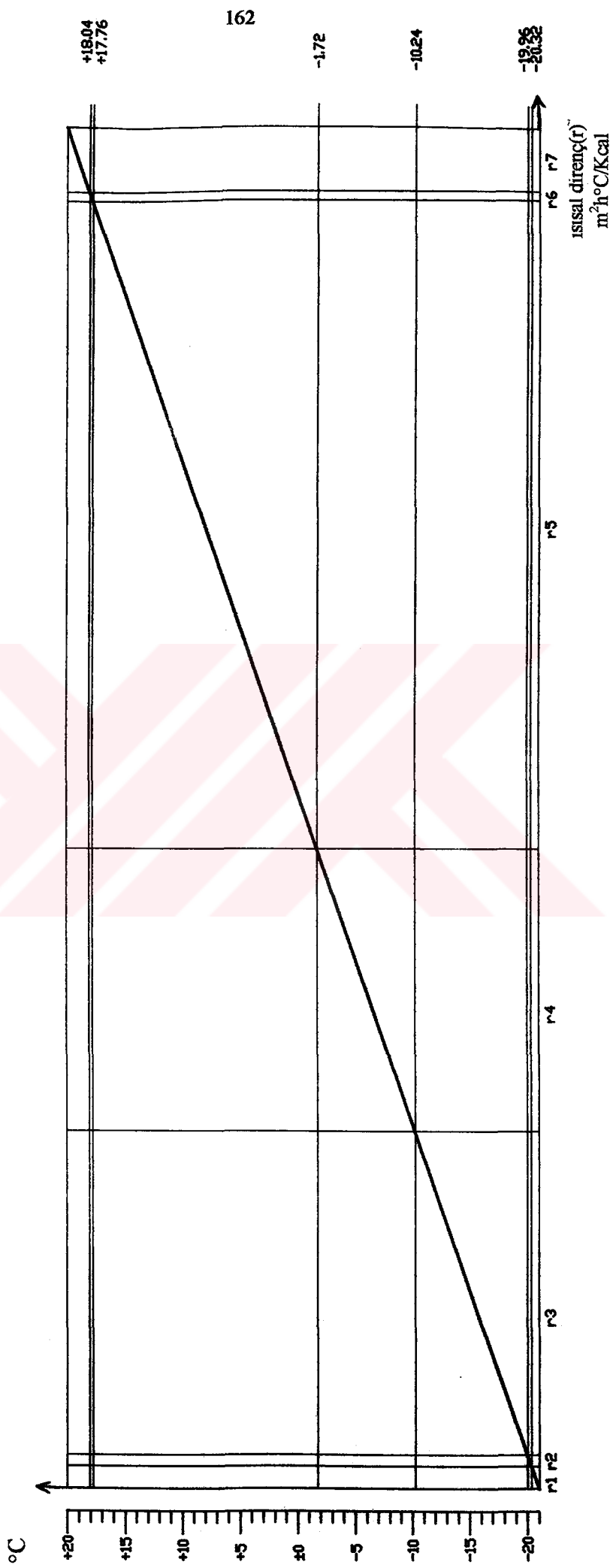
$$K = 1/R = 0.332 \text{ Kcal/m}^2\text{h}^\circ\text{C} \quad \theta = (K/h_{ic})(t_{ic} - t_{dis})$$

$$\theta = \frac{0.332}{7} [20 - (-21)]$$

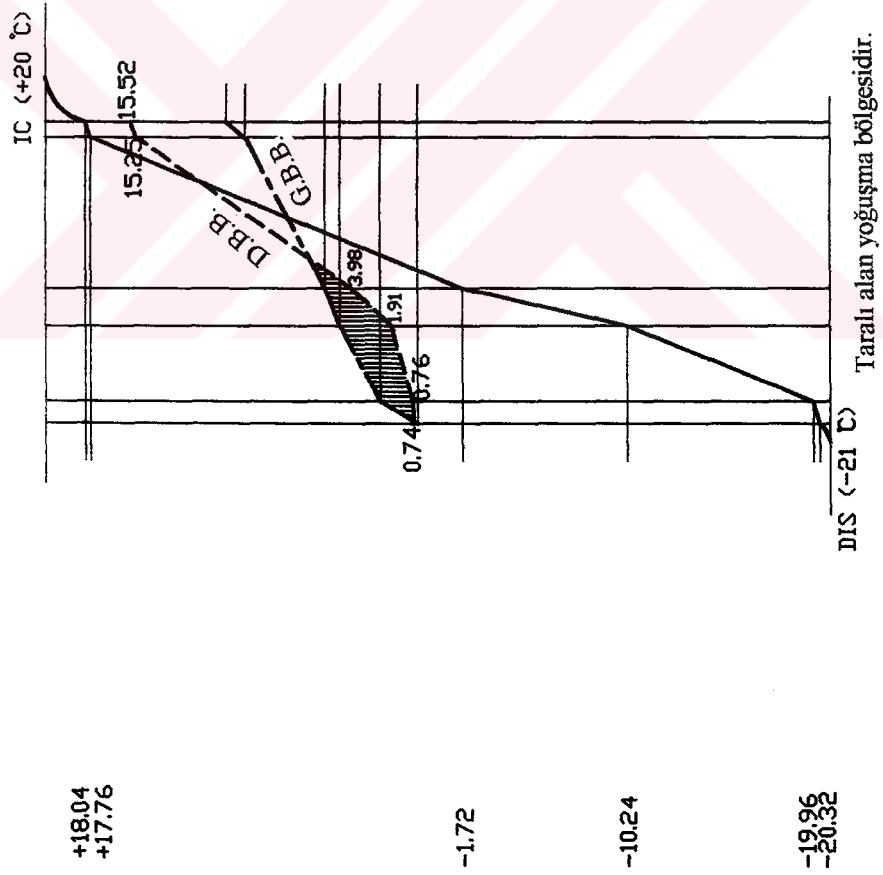
$$\theta = + 1.95 < \pm 3^\circ\text{C}$$

Katmanlara ilişkin doymuş buhar basıncı(D.B.B.)ve buhar dirençleri(p)

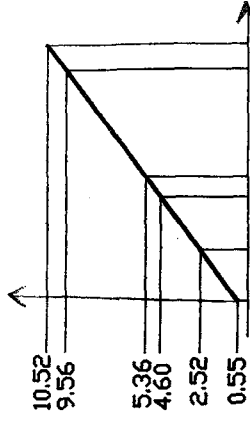
No	Katmanlardaki sıcaklık değerleri (°C)	Doymuş Buhar Basıncı(D.B.B.) (mmHg)	Kalınlık-e- (m)	Buhar geçirgenlik katsayısı-II- (g/m ² h.mmHg)	Buhar direnci-p- (mm ² h mmHg/g) $p = e/\pi$
DIS	-21	0.69	—	—	—
1	-20.32	0.74	—	—	—
2	-19.96	0.76	0.03	0.0045	p2 = 6.667
3	-10.24	1.91	0.10	0.014	p3 = 7.143
4	-1.72	3.98	0.05	0.019	p4 = 2.631
5	+17.76	15.25	0.20	0.014	p5 = 14.286
6	+18.04	15.52	0.02	0.006	p6 = 3.333
İC	+20	17.53	—	—	—



Kesit katmanlarındaki sıcaklık değişimi



G.B.B.(mmHg)



ρ buhar dirençleri (ρ)
 $\text{mm}^2 \cdot \text{h} \cdot \text{mmHg} / \text{g}$

Kesit katmanlarındaki gerçek buhar basıncı (G.B.B) değişimi

'dış siva - gazbeton - heraklit - gazbeton - iç siva' kesitinde yoğuşma kontrolü

-19.96
-20.32

-10.24

-1.72

Değerlendirme (3.4.2.4)

Bu bölümde incelenen kesitlerin tümü ısısal konfor açısından gerekli iç yüzey sıcaklığı (İYS) değerini sağlamaktadır. ($\theta = \text{İS}(\text{iç sıcaklık}) - \text{İYS}(\text{iç yüzey sıcaklığı}) \leq \pm 3^{\circ}\text{C}$)

Kesitlerin tümünde yoğuşma olmaktadır.

Bu yalıtım malzemesi, diğer duvar yapım gereçleriyle birlikte kullanıldığında gereken İYS değerini sağlayamamaktadır. Bu nedenle incelenen diğer kesitlerin hesap ve grafikleri bu çalışmaya alınmamıştır.

3.4.3.DUVAR KESITLERİ İNCELEMESİNİN TOPLU SONUÇLARI

3.4.1.İSİ YALITIM YÖNETMELİĞİNDE DİNENİLEN KESİTLER			3.4.2.GÜNCEL YALITIM MALZ.İLE OLUSTURULMUŞ KESİTLER		
3.4.1.1. YALIN KESİTLER	İYS	YÜZLÜŞME	3.4.2.1.KATI KOPUK LEVHALAR İLE Y.	İYS	YÜZLÜŞME
D.S.-TAS D.-İ.S.	olumsuz	var	1)D.S.-KATI KOP.L.-TAS D.-İ.S.	olumlu	yok
D.S.-DELİKLİ T.-İ.S.	olumsuz	var	2)D.S.-K.KÖPUK L.-DOLU T.-İ.S.	olumlu	yok
D.S.-HAFİF AGR.-İ.S.	olumsuz	var	3)D.S.-K.KÖPUK L.-DELİKLİ T.-İ.S.	olumlu	var
D.S.-GAZBETON-İ.S.	olumsuz	var	4)D.S.-K.KÖPUK L.-GAZBETON-İ.S.	olumlu	var
3.4.1.2. KATMANLI KESİTLER			5)D.S.-DELİKLİ T-K.KÖPUK L-TAS D-İ.S	olumlu	var
talas levha ile yalıtım			6)D.S.-DELİKLİ T-K.KÖPUK L-DOLU T-İ.S	olumlu	var
1)D.S.-TALAS LEVHA-TAS D.-İC S.	olumsuz	yok	7)D.S.-DELİKLİ T-K.KÖPUK L-DELİKLİ T-İ.S	olumlu	var
2)D.S.-TALAS LEVHA-DOLU T.-İC S.	olumsuz	yok	8)D.S.-DOLU T-K.KÖPUK L-DOLU T-İ.S	olumlu	var
3)D.S.-TALAS LEVHA-DOLU T.-İC S.	olumsuz	yok	9)D.S.-GAZBETON-K.KÖPUK L-TAS D-İ.S	olumlu	yok
4)D.S.-TALAS L.-DELİKLİ T.-İC S.	olumsuz	var	10)D.S.-GAZBETON-K.KÖPUK L-DOLU T-İ.S	olumlu	yok
5)D.S.-TALAS L.-DELİKLİ T.-İC S.	olumsuz	var	11)D.S.-GAZBETON-K.KÖPUK L-DELİKLİ T-İ.S	olumlu	var
6)D.S.-TALAS L.-HAFİF AGR.-İC S.	olumsuz	var	3.4.2.2.CAMYUNU İLE YALITIM		
gazbeton ile yalıtım			1)D.S.-DELİKLİ T-CAMYUNU-TAS D-İ.S.	olumlu	var
1)D.S.-GAZBETON-TAS D.-İC S.	olumsuz	yok	2)D.S.-DELİKLİ T-CAMYUNU-DELİKLİ T-İ.S	olumlu	var
8)D.S.-GAZBETON-DOLU T.-İC S.	olumsuz	yok	3)D.S.-GAZBETON-CAMYUNU-GAZBETON-İ.S	olumlu	var
9)D.S.-GAZBETON-DOLU T.-İC S.	olumsuz	yok	D.S.-GAZBETON-CAMYUNU-DELİKLİ T-İ.S	olumlu	var
10)D.S.-GAZBETON-DELİKLİ T.-İC S.	olumsuz	var	3.4.2.3.TASYUNU LEVHA+ALCI PLAKA(KALİBEL) İLE YALITIM		
11)D.S.-GAZBETON-DELİKLİ T.-İC S.	olumsuz	var	1)D.S.-TAS D.-KALİBEL	olumlu	var
12)D.S.-GAZBETON-HAFİF AGR.-İC S.	olumsuz	var	2)D.S.-DOLU T.-KALİBEL	olumlu	var
3.4.1.3. İKİ KATMAN ARASINDA YALITIM OLAN KESİTLER			3)D.S.-DELİKLİ T.-KALİBEL	olumlu	var
1)D.S.-DELİKLİ T.-HAVA-DELİKLİ T.-İ.S.	olumsuz	var	4)D.S.-GAZBETON-KALİBEL	olumlu	var
2)D.S.-DELİKLİ T.-TALAS L.-TAS D.-İ.S.	olumsuz	yok	3.4.2.4.HERAKLİT İLE YALITIM		
3)D.S.-DELİKLİ T.-TALAS L.-DELİKLİ T.-İ.S.	olumsuz	var	1)D.S.-GAZBETON-HERAKLİT-İ.S.	olumlu	var
4)D.S.-DELİKLİ T.-TALAS L.-NORMAL AGR.-İ.S.	olumsuz	var	2)D.S.-GAZBETON-HERAKLİT-DELİKLİ T-İ.S	olumlu	var
5)D.S.-DOLU T.-TALAS L.-DOLU T.-İ.S.	olumsuz	var	3)D.S.-GAZBETON-HERAKLİT-GAZBETON-İ.S	olumlu	var
6)D.S.-HAFİF AGR.-TALAS L.-HAFİF AGR.-İ.S.	olumsuz	var			
7)D.S.-DELİKLİ T.-BİMS BET.-TAS D.-İ.S.	olumsuz	var			
8)D.S.-DELİKLİ T.-BİMS BET.-DELİKLİ T.-İ.S.	olumsuz	var			
9)D.S.-DELİKLİ T.-BİMS BET.-NORMAL AGR.-İ.S.	olumsuz	var			
10)D.S.-DOLU T.-BİMS BET.-DOLU T.-İ.S.	olumsuz	var			
11)D.S.-HAFİF AGR-BİMS BET.-HAFİF AGR.-İ.S.	olumsuz	var			

BÖLÜM 4

DEĞERLENDİRME VE SONUÇ

Yapılan bu çalışmada, içyüzey sıcaklığı ve yoğuşma yönünden incelenmek üzere 49 adet kesit belirlenmiştir. Bu kesitlerin 27 adedi, 16 Ocak 1985 tarihli resmi gazetede yayınlanan ısı yalıtım yönetmeliğinde, Erzurum ilinin de yer aldığı 3. İklim bölgesi için önerilen kesitlerden seçilmiştir. Diğer 22 adedi ise, günümüzde kullanımı yaygın ısı yalıtım malzemelerinin, yine günümüzde en çok kullanılan duvar yapım malzemeleri ile birlikte oluşturduğu kombinasyonlardan meydana gelmiştir.

Isı yalıtım yönetmeliğinde önerilen kesitler ele alındığında, Erzurum ilinin iklim koşullarında, dış duvarların gerekli IYS değerini sağlayamadığı, yoğuşma yönünden de genelde olumsuz sonuç verdiği, sonuç olarak önerilen kesitlerin ısısal konfor açısından uygun olmadığı görülmektedir. Yoğuşma açısından olumlu sonuç veren kesitler :

(7) dış sıva – gazbeton – taş duvar – iç sıva

(8) (9) dış sıva – gazbeton – dolu tuğla – iç sıva

şeklindedir. Açık ki, dış hava sıcaklık değerinin düşük olması, gerekli IYS değerinin sağlanmasını zorlaştırır. Ele alınan Erzurum ili, yer aldığı 3. Isı bölgesi içinde, dış hava sıcaklık değerleri en düşük olan ildir. Bu nedenle yönetmelikte 3. Isı bölgesi için önerilen kesitler Erzurum için yeterli olmamaktadır. Yönetmeliğin bölgeleme esasına göre hazırlanması doğru değildir. Aynı ısı bölgesinde yer alan farklı illerde birbirinden değişik sonuçlar çıkacağı açıktır. İllere ilişkin belirlemelerle yönetmelik detaylandırılmalıdır.

İkinci aşamada, günümüzde kullanılan yalıtım malzemeleri ile çeşitli duvar yapım gereçlerinden oluşan dış duvar kesitleri ele alınmıştır. Bu kesitlerin tümü gereken IYS değerini sağlamaktadır. Ancak kesitlerin birçoğunda yoğuşma görülmektedir. Yoğuşma açısından olumlu sonuç veren kesitler:

- Dış sıva - katı köpük - taş duvar - iç sıva
- Dış sıva - katı köpük - dolu tuğla - iç sıva
- Dış sıva - gazbeton - katı köpük - taş duvar - iç sıva
- Dış sıva - gazbeton - katı köpük - dolu tuğla - iç sıva
- Dış sıva - delikli tuğla - camyünü - taş duvar - iç sıva

şeklindedir.

Soğuk iklim bölgelerinde, iç-dış sıcaklık ayrımının çok oluşu yoğuşma olasılığını arttırmaktadır. Dış sıcaklık değerini denetlemek imkansız olduğundan iç sıcaklık değeri, günümüzde yaşanan enerji sıkıntısı da gözönüne alınarak, belli oranda düşük tutulabilir. Bu çalışmada, soğuk hava koşullarında kabul edilebilecek iç sıcaklık değerinin en yükseği olan +20°C, hesap değeri olarak alınmıştır. Bu değer +16°C'ye kadar düşürülmesinin mümkün olduğu gözönüne alındığında, sözkonusu kesitlerde yoğuşma olasılığı azalacaktır. (Sf.15, Tablo 2.3).

Yapılan bu çalışmada, kış ayları iklim değerlerinin zorlayıcı koşulları dikkate alınmış, hesaplar dış hava nem oranının en yüksek değerlerine, dış hava sıcaklığının çok düşük olduğu uç değerleri (Örneğin; 1985-1994 yılları arasında Ocak ayının minimum sıcaklık ortalaması -16.4°C iken, yılın en düşük sıcaklığı 6.2.1991 tarihinde -37°C olmuştur.) gözönüne alınarak oldukça düşük bir sıcaklık değerine (-21°C, t.m.m.o.b kalorifer yönetmeliği projelendirme esasları) göre yapılmıştır. Yıllık nem ve sıcaklık değerlerinde yoğuşma açısından daha uygun sonuçlar elde edilir.

Dış sıcaklığın çok düşük olduğu bölgelerde (Erzurum gibi), katmanları doğru sıralanan ısı yalıtımlı kesitlerde dahi yoğuşma engellenemediğinde, yoğuşmayı kesitin çok dar bir bölgesinde tutabilmek için, kesitin sıcak yüzünde buhar kesici gereçler uygulanmalıdır.

Yapı öğelerinin yüzündeki yoğuşmayı önlemek için;

- İç havanın bağıl nemini azaltmak için hacmi ısıtmak,
- Yüzeyi havalandırmak,
- Yüzeyi ısıtmak,
- Devamlı nem artışı olan mutfak, banyo ya da insanların toplu olarak bulunduğu hacimlerde, yüzeyleri nem emici, nem azaldığında da nemi geri veren malzemelerle kaplamak (alçı, kireç gibi), gibi ek çözümler uygulanması yararlıdır.

Kesit içinde oluşan gizli yoğuşmayı (Kondensasyon) önlemek için ise;

- Yapı öğesinin sıcak yüzüne ısı yalıtım gereci ya da hareketsiz hava tabakası koymaktan kaçınmak,
- Yapı öğesinin soğuk yüzüne buhar kesici yerleştirmekten kaçınmak,
- İç havanın bağıl nemini azaltmak, havalandırmak ya da denetimli hava kullanmak,
- Yapı öğelerinin soğuk yüzüne uygulanan kaplamaların arkasında hava boşluğu bırakarak hava devinimi sağlamak, böylece soğuk yüze gelecek su buharını dışarı atmak, şeklinde çözümler uygulanabilir.

BÖLÜM 5

EKLER

TABLO 1

ISI GEÇİRGENLİK KATSAYILARI ' λ '

(Bir derece °C ısı farkı için, birim kalınlıkta (m) bir gerecin birim yüzeyinden (m²), bir saatte geçen büyük kalori cinsinden)

MALZEME	Yoğunluk	Isı geçirgenlik katsayısı (λ)
	kg/m ³	kcal/mh°C
Doğal taş	2500	2.00
Dolu tuğla	1700	0.65
Delikli tuğla	1200	0.45
Hafif agregalı beton blok	1600	0.68
Gazbeton	800	0.25
Ahşap talaşlı tuğla	900	0.15
Katı köpüklü levha	10-31	0.03
Camyünü	200	0.034
Taşıyünü levha + Alçı plaka		0.034
Heraklit	330	0.08
Normal agregalı beton blok		0.68

TABLO 2

BUHAR GEÇİRGENLİK KATSAYILARI ' π '

(1 mm. Cıva basıncı ayrımı için, birim kalınlıkta (m) bir gerecin, birim yüzeyinden (m²), bir saatte geçen gram su cinsinden.)

MALZEME	Yoğunluk	Buhar geçirgenlik katsayısı (π)
	kg/m ³	g/h.mmHg
Doğal taş	2500	0.007
Dolu tuğla	1700	0.003
Delikli tuğla	1200	0.015
Hafif agregalı beton blok	1600	0.014
Gazbeton	800	0.015
Ahşap talaşlı tuğla	900	0.010
Katı köpüklü levha	10-31	0.014
Camyünü	200	0.032
Taşyünü levha + Alçı plaka		0.032
Heraklit	330	0.019
Normal agregalı beton blok		0.003

TABLO 3

HAVA DİLİM KALINLIĞINA GÖRE EŞDEĞER ISI GEÇİRGENLİK KATSAYILATI ' λ '

(Verilmiş dilim kalınlığındaki koşulların, birim kalınlıkta bulunduğu varsayımına göre 1°C ısı ayrımı için, birim kalınlıkta (m) havanın birim yüzeyinden (m²), bir saatte geçen büyük kalori cinsinden)

$\lambda_{eş,d}$

<u>Dilim Kalınlığı</u>	<u>0°C</u>	<u>100°C</u>
0	0.21	0.04
5	0.04	0.07
10	0.06	0.12
20	0.10	0.19
30	0.15	0.33
40	0.19	0.43
50	0.28	0.50
60	0.35	0.65
70	0.40	0.80
80	0.44	0.90
90	0.47	0.95
100	0.49	1.00

TABLO 4

YÜZEYSEL ISI GEÇİRGENLİĞİ 'h'

<u>Yüzeyler</u>	<u>(h) kCal/m²h°C</u>
Yapı bölgelerinde dış yüzey	18-20
Açık bölgelerde dış yüzey	25
Düşey iç yüzey	7
Yatay iç yüzey (aşağıdan-yukarıya)	7
Yatay iç yüzey (yukarıdan-aşağıya)	5
Köşeler, çok durgun yerler	4
Dolu dış yüzeyler	0

TABLO 5

760 mm BASINÇTA DOYMUŞ NEMLİ HAVANIN SICAKLIK FONKSİYONUNDA
SU BUHARI BASINCI 'f', SU İÇERİĞİ 'x', ISI İÇERİĞİ (i)

t	f	x	i	t	f	x	i
°C	mm civa	g/kg	kCal/kg	°C	mm civa	g/kg	kCal/kg
-15	1.24	1.01	-3.01	5	6.54	5.40	4.42
-14	1.36	1.11	-2.71	6	7.01	5.79	4.90
-13	1.49	1.22	-2.40	7	7.51	6.21	5.40
-12	1.63	1.34	-2.09	8	8.05	6.65	5.90
-11	1.78	1.46	-1.78	9	8.61	7.13	6.33
-10	1.95	1.60	-1.45	10	9.21	7.63	6.97
-9	2.13	1.75	-1.13	11	9.84	8.15	7.53
-8	2.33	1.91	-0.79	12	10.52	8.75	8.14
-7	2.54	2.08	-0.45	13	11.23	9.35	8.74
-6	2.76	2.27	-0.10	14	11.99	9.97	9.36
-5	3.01	2.47	0.26	15	12.79	10.60	9.98
-4	3.28	2.69	0.64	16	13.63	11.40	10.70

t f x i t f x i

<u>°C</u>	<u>mm civa</u>	<u>g/kg</u>	<u>kCal/kg</u>	<u>°C</u>	<u>mm civa</u>	<u>g/kg</u>	<u>kCal/kg</u>
-3	3.57	2.94	1.03	17	14.53	12.10	11.40
-2	3.88	3.19	1.41	18	15.48	12.90	12.10
-1	4.22	3.47	1.82	19	16.48	13.80	12.90
0	4.58	3.78	2.25	20	17.53	14.70	13.70
1	4.93	4.07	2.66	21	18.65	15.60	14.60
2	5.29	4.37	3.08	22	19.83	16.60	15.30
3	5.69	4.70	3.52	23	21.07	17.70	16.20
4	6.10	5.03	3.96	24	22.38	18.80	17.20

TABLO 6

MALZEME BÜNYESİNDEKİ NEMİN ISI İLETKENLİK KATSAYISINA ETKİSİ
(DIN 52 612)

Gereç	Pratik nem miktarı (Hacme giren) (Ağırlığa göre)		Pratik nemlilik oranına göre ısı iletkenlik katsayısındaki artış %	Kuru durumda ısı iletkenlik katsayısındaki toplam artış %
	U_w %	U_g %		
1. Tuğla Dolu	1	-	20	20
Boşluklu	2	-	12.5	25
2. Kıırma ve yuvarlak çakıllı gözenekli beton	4	-	10	40
3. Diğer anorganik yapı malzemeleri. Kireç- kum taşları, kapalı gözenekli beton, cüruf ve sünger taşları, tuğla kırıklı beton, köpük ve gaz beton	5	-	12	60
4. Alçı plakalar	2	-	12.5	25
5. Asfalt	0.5	-	20	10
6. Gevşek bünyeli yapı malzemeleri Perlit benzeri geniş tirilmiş mineraller	-	5	4	20

diğer malzemeler (**)	-	-	-	40
7.DIN 18165'e göre mineral lifli tutucu malzeme	-	5	2	10
8.Ahşap yonga levhalar (DIN 68761) Ahşap lif levhalar (DIN 68750) Saz örtüler, gevşek bünyeli ahşap lifli levhalar (DIN 1101) Bitkisel lifli tutucular (DIN 18165)	-	20	1	20
9.Mantar ürünleri	-	10	1	10(*)
10.Yapay köpük malzemeler (DIN 7726) Gözeneklerin çoğu kapalı (****)	-	5	2	10(*)
Gözeneklerin çoğu açık (****)	-	- (**)	-	20 (***)

(*) Uygulama sırasında kaçınılmaz zedelenmeler göz önüne alınarak.

(**) Bugüne değin çeşitli yapılarda saptanan ölçüm sonuçları, pratik nemlilik için henüz ortalama bir değer kabulüne olanak vermemektedir.

(***) Uygulama sırasındaki kaçınılmaz zedelenmeler ve (**) bölümündeki nedenler göz önüne alınarak.

(****) Eğer plastik köpük malzemelerinin 'gözeneklerinin çoğu kapalı' olduğu kesin kanıtlanmamışsa, malzemenin ısı iletkenlik katsayısının değeri 'gözeneklerinin çoğu açık' plastik köpüğünki olarak kabul edilmelidir. (Hiçsönmez, 1990)

TABLO 7

BOŞLUK ÇAPI, ISI İLETKENLİK İLİŞKİSİ

Boşluk Çapı (1mm)	0.5	1.0	5	10	20	50	100	200
Isı iletkenlik katsayısı (kCal/mm°C)	0.220	0.024	0.038	0.06	0.10	0.26	0.53	1.07

Yukarıdaki sonuçlar açık ve kapalı gözenekler için geçerlidir. Ancak boşlukların şekli ve elyafların doğrultusu önemlidir.

TABLO 8

HAVA SICAKLIĞINA BAĞLI TAŞINABİLECEK EN YÜKSEK NEM DEĞERİ
(MUTLAK NEM - g/m³)

<u>Sıcaklık (°C)</u>	<u>Nem (g/m³)</u>	<u>Sıcaklık (°C)</u>	<u>Nem (g/m³)</u>
-20	1.1	10	9.4
-15	1.6	12	10.6
-10	2.3	14	12.0
-8	2.7	16	13.6
-6	3.1	18	15.3
-4	3.6	20	17.2
-2	4.2	22	19.3
±0	5.0	24	21.7
2	5.6	26	24.2
4	6.4	28	27.1
6	7.3	30	30.2
8	8.3		

TABLO 9

DIŞ YÜZEY SICAKLIĞININ YANSITMA ÇARPANINA GÖRE DEĞİŞİMİ

<u>Sıva rengi</u>	<u>Yansıtma çarpanı(%)</u>	<u>Yüzey sıcaklığı(°C)</u>
Beyaz	80	33
Pembe	35	48
Sarı	50	40
Açık yeşil	60	46
Açık mavi	50	47
Kırmızı	20	47
Kahverengi	25	50
Koyu mavi	5	54
Koyu yeşil	12	56
Siyah	4	64

YARARLANILAN KAYNAKLAR

- Devlet Meteoroloji İşleri Genel Müdürlüğü 'Meteoroloji bülteni', Ankara 1971.
- Dörter, Neşe 'Yoğuşma olayının dış duvarlarda kuzey güney yönlerine göre karşılaştırmalı olarak incelenmesi', Diploma tezi, İ.T.Ü. 1983.
- Erzurum Meydan Meteoroloji İstasyon Müdürlüğü 'Meteorolojik ortalama değerler formu', Erzurum 1997.
- Hiçsönmez, Tuncer 'Yapı kabuğunun kesit olarak biçimlenişinin ısısal konfor ve yoğuşma yönünden incelenmesi', Yüksek lisans tezi, Y.T.Ü. 1990.
- Kitapçı, Mert 'Geleneksel ve önyapım yöntemlerle oluşturulan yapı kabuklarının ısısal konfor yönünden incelenmesi', Yüksek lisans tezi, Y.T.Ü. 1991.
- Manioğlu, Gülten 'İklimsel konfor ve enerji ekonomisi açısından ısıtma sisteminin işletme şekline bağlı olarak bina kabuğunun ısısal performansının değerlendirilmesi', Yüksek lisans tezi, İ.T.Ü. 1995.
- Onur, Ayhan 'Erzurum ve çevresinde kar yağışlı ve karla örtülü günler', Erzurum iklimi Devlet Meteoroloji İşleri Gn. Md. Ankara, 1969.

- Seçilmiş, Ahmet 'Türkiye'deki değişik iklim bölgeleri için ısı yönetmeliğinde önerilen duvar kesitlerinin değişik iç dış sıcaklıklar ve bağıl nem değerlerinde yoğuşma yönünden incelenmesi ve uygun koşulların saptanması', Yüksek lisans tezi, Y.T.Ü. 1984.
- Sirel, Şazi Çizelgeler, Y.T.Ü. 1973.
- Sirel, Şazi Yapı fiziği konuları I, Yapı Fiziği Uzmanlık Uygulamaları San. Ve Tic. A.Ş, İstanbul 1994.
- ,- Şerefhanoglu Müjgan 'Yapılarda ısısal konfor ve cam yüzeyler (Pencereler)', Y.T.Ü. Yapı Fiziği Bilim Dalı Yayınları, İstanbul 1981.
- Şerefhanoglu, Müjgan 'Soğukhava koşullarında yapıların dış duvarlarının iç yüzey sıcaklığının belirlenmesi ve ısısal konfor yönünden değerlendirilmesi', Y.T.Ü. Yapı Fiziği Bilim Dalı Yayınları, İstanbul 1983
- Şerefhanoglu Müjgan 'Isı - nem', Yüksek lisans ders notları 1996.
- t.m.m.o.b. Makina Mühendisler Odası 'Kalorifer tesisatı proje hazırlama teknik esasları', Yayın no:84, 8. Baskı.
- Tübitak İnşaat Teknik Araştırma Grubu 'Enerji etkin konut ve yerleşme tasarımı', Proje no:intak-201 araştırma projesi, İstanbul 1995.

- Yılmaz, İhsan
‘Çiğlenme noktası hesap sonuçlarının T.S.E 825’e göre önerilen tip duvar kesitleri ile mukayesesi ve yoğuşma denetimi’, Yüksek lisans tezi, İ.T.Ü., 1994.
- Zeren, Lütfi
‘Türkiye’nin tipik iklim bölgelerinde en sıcak devre ve en az sıcak devre tayini’, 1967.
- Zorer, Gülay
‘Yapılarda ısısal tasarım ilkeleri’, Y.T.Ü. Yapı Fiziği Bilim Dalı Yayınları, İstanbul 1992.



ÖZGEÇMİŞ

1973 yılında İstanbul'da doğdum.

1983 yılında Fatih İlkokulu'nu,

1990 yılında Cağaloğlu Anadolu Lisesi'ni,

1994 yılında Yıldız Teknik Üniversitesi Mimarlık Fakültesi Mimarlık Bölümünü bitirdim.

1994 yılında Yıldız Teknik Üniversitesi Fen Bilimleri Enstitüsü, Mimarlık Anabilim Dalı, Yapı Fiziği Bilim Dalı'nda yüksek lisans öğrenimime başladım.